

**Министерство науки и высшего образования РФ  
Федеральное государственное бюджетное образовательное учреждение  
высшего образования  
«Национальный исследовательский университет «МЭИ»**

**Направление подготовки/специальность: 13.03.01 Теплоэнергетика и теплотехника**

**Наименование образовательной программы: Экономика и управление на предприятиях  
теплоэнергетики**

**Уровень образования: высшее образование - бакалавриат**

**Форма обучения: Очная**

**Оценочные материалы  
по дисциплине  
Физика**

**Москва  
2021**

## ОЦЕНОЧНЫЕ МАТЕРИАЛЫ РАЗРАБОТАЛ:

Преподаватель

(должность)

	Подписано электронной подписью ФГБОУ ВО «НИУ «МЭИ»	
	Сведения о владельце ЦЭП МЭИ	
	Владелец	Иванова И.В.
	Идентификатор	Rf4eb3086-IvanovaIV-31831ea7

(подпись)

И.В. Иванова

(расшифровка  
подписи)

## СОГЛАСОВАНО:

Руководитель  
образовательной  
программы

(должность, ученая степень,  
ученое звание)

	Подписано электронной подписью ФГБОУ ВО «НИУ «МЭИ»	
	Сведения о владельце ЦЭП МЭИ	
	Владелец	Никифорова Д.В.
	Идентификатор	Redb9b109-KhitrovaDV-bd905102

(подпись)

Д.В.  
Никифорова

(расшифровка  
подписи)

Заведующий  
выпускающей  
кафедры

(должность, ученая степень,  
ученое звание)

	Подписано электронной подписью ФГБОУ ВО «НИУ «МЭИ»	
	Сведения о владельце ЦЭП МЭИ	
	Владелец	Курдюкова Г.Н.
	Идентификатор	R6ab6dd0d-KurdiukovaGN-ca01d8d

(подпись)

Г.Н.  
Курдюкова

(расшифровка  
подписи)

## ОБЩАЯ ЧАСТЬ

Оценочные материалы по дисциплине предназначены для оценки: достижения обучающимися запланированных результатов обучения по дисциплине, этапа формирования запланированных компетенций и уровня освоения дисциплины.

Оценочные материалы по дисциплине включают оценочные средства для проведения мероприятий текущего контроля успеваемости и промежуточной аттестации.

Формируемые у обучающегося компетенции:

1. ОПК-3 Способен применять соответствующий физико-математический аппарат, методы анализа и моделирования, теоретического и экспериментального исследования при решении профессиональных задач

ИД-5 Демонстрирует понимание физических явлений и умеет применять физические законы механики, молекулярной физики, термодинамики, электричества и магнетизма для решения типовых задач

ИД-6 Демонстрирует знание элементарных основ оптики, квантовой механики и атомной физики

и включает:

**для текущего контроля успеваемости:**

Форма реализации: Письменная работа

1. Контрольная работа №1 «Механика» (Контрольная работа)
2. Контрольная работа №1 «Электростатика» (Контрольная работа)
3. Контрольная работа №2 «Магнетизм» (Контрольная работа)
4. Контрольная работа №2 «Термодинамика» (Контрольная работа)

Форма реализации: Устная форма

1. Защита лабораторных работ «Волновая оптика-2» (Лабораторная работа)
2. Защита лабораторных работ «Волновая оптика» (Лабораторная работа)
3. Защита лабораторных работ «Квантовые свойства света» (Лабораторная работа)
4. Защита лабораторных работ «Магнетизм-1» (Лабораторная работа)
5. Защита лабораторных работ «Магнетизм-2» (Лабораторная работа)
6. Защита лабораторных работ «Механика-1» (Лабораторная работа)
7. Защита лабораторных работ «Механика-2» (Лабораторная работа)
8. Защита лабораторных работ «Механика-3» (Лабораторная работа)
9. Защита лабораторных работ «Механика-4» (Лабораторная работа)
10. Защита лабораторных работ «Механика-5» (Лабораторная работа)
11. Защита лабораторных работ «Термодинамика-1» (Лабораторная работа)
12. Защита лабораторных работ «Термодинамика-2» (Лабораторная работа)
13. Защита лабораторных работ «Электромагнитные колебания» (Лабораторная работа)
14. Защита лабораторных работ «Электростатика-1» (Лабораторная работа)
15. Защита лабораторных работ «Электростатика-2» (Лабораторная работа)
16. Защита лабораторных работ «Электростатика-3» (Лабораторная работа)
17. Защита лабораторных работ «Электростатика-4» (Лабораторная работа)
18. Защита лабораторных работ «Элементы квантовой механики и атомной физики» (Лабораторная работа)

**БРС дисциплины**

2 семестр

Раздел дисциплины	Веса контрольных мероприятий, %									
	Индекс КМ:	КМ-1	КМ-2	КМ-3	КМ-4	КМ-5	КМ-6	КМ-7	КМ-8	КМ-9
	Срок КМ:	3	5	7	9	11	13	15	9	15
Механика										
Поступательное движение	+	+	+						+	
Вращательное движение					+	+			+	
Молекулярная физика и термодинамика										
Молекулярная физика и термодинамика							+	+		+
Вес КМ:	8	8	8	8	8	8	8	8	22	22

### 3 семестр

Раздел дисциплины	Веса контрольных мероприятий, %									
	Индекс КМ:	КМ-10	КМ-11	КМ-12	КМ-13	КМ-14	КМ-15	КМ-16	КМ-17	КМ-18
	Срок КМ:	2	4	6	8	10	12	15	8	15
Электричество										
Электричество	+	+	+	+					+	
Магнетизм, колебания и волны										
Магнетизм						+	+			+
Колебания и волны								+		
Вес КМ:	8	8	8	8	8	8	8	8	22	22

### 4 семестр

Раздел дисциплины	Веса контрольных мероприятий, %				
	Индекс КМ:	КМ-19	КМ-20	КМ-21	КМ-22
	Срок КМ:	4	8	12	15
Оптика					
Оптика		+	+	+	
Элементы квантовой механики и атомной физики					
Элементы квантовой механики и атомной физики					+
Вес КМ:	25	25	25	25	25

§Общая часть/Для промежуточной аттестации§

## СОДЕРЖАНИЕ ОЦЕНОЧНЫХ СРЕДСТВ ТЕКУЩЕГО КОНТРОЛЯ

### I. Оценочные средства для оценки запланированных результатов обучения по дисциплине, соотнесенных с индикаторами достижения компетенций

Индекс компетенции	Индикатор	Запланированные результаты обучения по дисциплине	Контрольная точка
ОПК-3	ИД-5 <sub>опк-3</sub> Демонстрирует понимание физических явлений и умеет применять физические законы механики, молекулярной физики, термодинамики, электричества и магнетизма для решения типовых задач	<p>Знать:</p> <p>основные законы теории колебаний и волн</p> <p>основные законы молекулярной физики и термодинамики</p> <p>основные законы теории электричества</p> <p>основные законы классической механики</p> <p>методы обработки результатов измерения физических величин</p> <p>основные законы физики магнитных явлений</p> <p>Уметь:</p> <p>применять физические законы молекулярной физики и термодинамики для решения типовых задач</p> <p>представлять результаты экспериментальных исследований в виде отчетов, графиков, таблиц</p>	<p>Защита лабораторных работ «Механика-1» (Лабораторная работа)</p> <p>Защита лабораторных работ «Механика-2» (Лабораторная работа)</p> <p>Защита лабораторных работ «Механика-3» (Лабораторная работа)</p> <p>Защита лабораторных работ «Механика-4» (Лабораторная работа)</p> <p>Защита лабораторных работ «Механика-5» (Лабораторная работа)</p> <p>Защита лабораторных работ «Термодинамика-1» (Лабораторная работа)</p> <p>Защита лабораторных работ «Термодинамика-2» (Лабораторная работа)</p> <p>Контрольная работа №1 «Механика» (Контрольная работа)</p> <p>Контрольная работа №2 «Термодинамика» (Контрольная работа)</p> <p>Защита лабораторных работ «Электростатика-1» (Лабораторная работа)</p> <p>Защита лабораторных работ «Электростатика-2» (Лабораторная работа)</p> <p>Защита лабораторных работ «Электростатика-3» (Лабораторная работа)</p> <p>Защита лабораторных работ «Электростатика-4» (Лабораторная работа)</p> <p>Защита лабораторных работ «Магнетизм-1» (Лабораторная работа)</p> <p>Защита лабораторных работ «Магнетизм-2» (Лабораторная работа)</p> <p>Защита лабораторных работ «Электромагнитные колебания» (Лабораторная работа)</p> <p>Контрольная работа №1 «Электростатика» (Контрольная работа)</p> <p>Контрольная работа №2 «Магнетизм» (Контрольная работа)</p>

		<p>применять методы теоретического и экспериментального исследования физических явлений</p> <p>применять физические законы механики для решения типовых задач</p> <p>строить математические модели физических явлений</p> <p>применять физические законы теории электричества для решения типовых задач</p> <p>применять физические законы теории магнетизма для решения типовых задач</p>	
ОПК-3	ИД-6ОПК-3 Демонстрирует знание элементарных основ оптики, квантовой механики и атомной физики	<p>Знать:</p> <p>элементарные основы квантовой механики и основные законы атомной физики</p> <p>основные законы волновой и квантовой оптики</p> <p>Уметь:</p> <p>применять физические законы волновой и квантовой оптики для решения типовых задач</p> <p>применять элементарные основы квантовой</p>	<p>Защита лабораторных работ «Волновая оптика» (Лабораторная работа)</p> <p>Защита лабораторных работ «Волновая оптика-2» (Лабораторная работа)</p> <p>Защита лабораторных работ «Квантовые свойства света» (Лабораторная работа)</p> <p>Защита лабораторных работ «Элементы квантовой механики и атомной физики» (Лабораторная работа)</p>

		механики и физические законы атомной физики для решения типовых задач	
--	--	--	--

## II. Содержание оценочных средств. Шкала и критерии оценивания

2 семестр

### КМ-1. Защита лабораторных работ «Механика-1»

**Формы реализации:** Устная форма

**Тип контрольного мероприятия:** Лабораторная работа

**Вес контрольного мероприятия в БРС:** 8

**Процедура проведения контрольного мероприятия:** Устный опрос по билетам

#### Краткое содержание задания:

Проверка знания методов обработки результатов измерения физических величин и умения их использовать

#### Контрольные вопросы/задания:

Знать: методы обработки результатов физических величин измерения	<ol style="list-style-type: none"><li>1.Сформулируйте порядок статистической обработки результатов физического эксперимента.</li><li>2.Какие разновидности числового выражения погрешностей Вам известны?</li><li>3.Как определяется абсолютная погрешность прямого измерения?</li><li>4.Как определяется абсолютная погрешность косвенного измерения?</li><li>5.Сформулируйте правила записи результатов физических измерений.</li></ol>
Уметь: представлять результаты экспериментальных исследований в виде отчетов, графиков, таблиц	<ol style="list-style-type: none"><li>1.Определите погрешности данных установки и табличных данных.</li><li>2.Проведите статистическую обработку результатов прямых измерений.</li><li>3.Выведите формулу расчета погрешности косвенного измерения.</li><li>4.Вычислите погрешность косвенного измерения.</li><li>5.Запишите результат измерения с указанием на доверительную вероятность.</li></ol>

#### Описание шкалы оценивания:

*Оценка: 5*

*Нижний порог выполнения задания в процентах: 75*

*Описание характеристики выполнения знания: Оценка "отлично" выставляется если задание выполнено в полном объеме или выполнено преимущественно верно*

*Оценка: 4*

*Нижний порог выполнения задания в процентах: 65*

*Описание характеристики выполнения знания: Оценка "хорошо" выставляется если большинство вопросов раскрыто. выбрано верное направление для решения задач*

*Оценка: 3*

*Нижний порог выполнения задания в процентах: 50*



Описание характеристики выполнения знания: Оценка "удовлетворительно" выставляется если задание преимущественно выполнено

## КМ-2. Защита лабораторных работ «Механика-2»

**Формы реализации:** Устная форма

**Тип контрольного мероприятия:** Лабораторная работа

**Вес контрольного мероприятия в БРС:** 8

**Процедура проведения контрольного мероприятия:** Устный опрос по билетам

### Краткое содержание задания:

Проверка знания основных законов механики поступательного движения и умения их использовать для решения задач

### Контрольные вопросы/задания:

<p>Знать: методы обработки результатов измерения физических величин</p>	<ol style="list-style-type: none"><li>1.Сформулируйте законы Ньютона.</li><li>2.Нарисуйте схему установки, укажите все действующие на каждое тело системы силы.</li><li>3.Сформулируйте определение силы трения покоя, силы трения скольжения.</li><li>4.Постройте график зависимости силы трения от угла при основании наклонной плоскости.</li><li>5.Почему угол отклонения нити подвеса левого шара меньше, чем первоначальный угол отклонения нити подвеса правого шара?</li></ol>
<p>Уметь: представлять результаты экспериментальных исследований в виде отчетов, графиков, таблиц</p>	<ol style="list-style-type: none"><li>1.К потолку лифта, поднимающегося с ускорением <math>a = 0,1g</math>, подвешен конический маятник. Длина нити <math>L = 0,5</math> м, масса груза <math>m = 3</math> кг, <math>\alpha = \pi/6</math>. Найдите натяжение нити и угловую скорость вращения маятника.</li><li>2.К грузу массой <math>m_1 = 7</math> кг подвешен на канате другой груз массой <math>m_2 = 5</math> кг. Найдите натяжение в верхнем конце и в середине каната, если всю систему поднимать вертикально вверх с силой <math>F = 240</math> Н, приложенной к большему грузу? Масса каната <math>m_3 = 4</math> кг.</li><li>3.Брусок массой <math>m = 1</math> кг лежит на горизонтальной плоскости. К бруску приложили силу <math>F = 4</math> Н, направленную под углом <math>\alpha = \pi/6</math> к горизонту. Коэффициент трения между телом и плоскостью <math>\mu = 0,2</math>. Определите ускорение бруска.</li><li>4.На наклонной плоскости с углом наклона <math>\alpha</math> находится тело массой <math>m</math>, на которое параллельно основанию наклонной плоскости действует сила. Найдите силу, при которой тело будет двигаться равномерно вверх по плоскости? Коэффициент трения тела о плоскость <math>\mu</math>.</li><li>5.Математический маятник представляет собой маленький брусок массой <math>m_1 = 3</math> кг, подвешенный на нити длиной <math>l = 2,5</math> м. В брусок попадает пуля массой <math>m_2 = 10</math> г, летящая горизонтально, и застревает в нем, после чего маятник отклоняется на угол <math>\alpha = 25^\circ</math>.</li></ol>

Найдите первоначальную скорость пули  $v_0$ .

**Описание шкалы оценивания:**

Оценка: 5

Нижний порог выполнения задания в процентах: 75

Описание характеристики выполнения знания: Оценка "отлично" выставляется если задание выполнено в полном объеме или выполнено преимущественно верно

Оценка: 4

Нижний порог выполнения задания в процентах: 65

Описание характеристики выполнения знания: Оценка "хорошо" выставляется если большинство вопросов раскрыто. выбрано верное направление для решения задач

Оценка: 3

Нижний порог выполнения задания в процентах: 50

Описание характеристики выполнения знания: Оценка "удовлетворительно" выставляется если задание преимущественно выполнено

**КМ-3. Защита лабораторных работ «Механика-3»**

**Формы реализации:** Устная форма

**Тип контрольного мероприятия:** Лабораторная работа

**Вес контрольного мероприятия в БРС:** 8

**Процедура проведения контрольного мероприятия:** Устный опрос по билетам

**Краткое содержание задания:**

Проверка знания основных законов механики поступательного движения и умения их использовать для решения задач

**Контрольные вопросы/задания:**

<p>Знать: методы обработки результатов физических величин обработки измерения</p>	<ol style="list-style-type: none"><li>1. Почему оба груза в установке движутся с одинаковым ускорением?</li><li>2. Можно ли применить закон сохранения механической энергии при движении грузов в лабораторной установке?</li><li>3. При каких допущениях проводится вывод расчетного соотношения для ускорения из опытов по скольжению бруска?</li><li>4. Сформулируйте закон сохранения импульса. Выполняется ли он при столкновении двух шаров?</li><li>5. Какой удар называют абсолютно упругим, абсолютно неупругим? Какой удар шаров осуществляется в данной лабораторной работе?</li></ol>
<p>Уметь: представлять результаты экспериментальных исследований в виде отчетов, графиков, таблиц</p>	<ol style="list-style-type: none"><li>1. Через неподвижный и невесомый блок перекинута нить, к концам которой привязаны два груза массой <math>m_1</math> и <math>m_2</math>. Ко второму телу на нити привязано третье тело массой <math>m_3</math>. Определите натяжение нитей.</li><li>2. Через неподвижный и невесомый блок перекинута нить, к концам которой привязаны два груза массой <math>m_1</math> и <math>m_2</math>. Ось блока прикреплена к потолку лифта, поднимающегося с ускорением <math>a_0 = 1,2 \text{ м/с}^2</math>. Определите силу натяжения нити.</li><li>3. Тело массой <math>m</math> движется по вертикальной стене. К</li></ol>

	<p>телу приложена сила <math>\vec{F}</math>, направленная под углом <math>\alpha</math> к вертикали. Коэффициент трения между телом и стеной <math>\mu</math>. Определите ускорение тела и силу давления <math>Q</math> на стенку.</p> <p>4. Два малых пластилиновых шарика, массы которых равны <math>m_1 = 0,1</math> кг и <math>m_2 = 0,2</math> кг, подвешены на нитях одинаковой длины <math>l = 1</math> м так, что они соприкасаются. Первый шарик отклонили от положения равновесия на угол <math>\alpha = 90^\circ</math> и отпустили. На какую высоту поднимутся шарики после абсолютно неупругого удара?</p> <p>5. Некоторое тело, двигаясь со скоростью <math>v_1</math>, столкнулось с другим неподвижным вначале телом и отлетело от него со скоростью <math>v_2</math> в противоположном направлении. Удар центральный и абсолютно упругий. Определите отношение масс тел.</p>
--	---

**Описание шкалы оценивания:**

*Оценка: 5*

*Нижний порог выполнения задания в процентах: 75*

*Описание характеристики выполнения знания: Оценка "отлично" выставляется если задание выполнено в полном объеме или выполнено преимущественно верно*

*Оценка: 4*

*Нижний порог выполнения задания в процентах: 65*

*Описание характеристики выполнения знания: Оценка "хорошо" выставляется если большинство вопросов раскрыто, выбрано верное направление для решения задач*

*Оценка: 3*

*Нижний порог выполнения задания в процентах: 50*

*Описание характеристики выполнения знания: Оценка "удовлетворительно" выставляется если задание преимущественно выполнено*

**КМ-4. Защита лабораторных работ «Механика-4»**

**Формы реализации:** Устная форма

**Тип контрольного мероприятия:** Лабораторная работа

**Вес контрольного мероприятия в БРС:** 8

**Процедура проведения контрольного мероприятия:** Устный опрос по билетам

**Краткое содержание задания:**

Проверка знания основных законов механики вращательного движения и умения их использовать для решения задач

**Контрольные вопросы/задания:**

<p>Знать: основные законы классической механики</p>	<p>1. Дайте определение момента силы относительно неподвижного полюса, относительно неподвижной оси.</p> <p>2. Каким образом в работе определяется работа сил трения в подшипниках вала?</p> <p>3. В установке изменили массу груза на нити. Как это повлияет на результаты эксперимента?</p> <p>4. Как будет изменяться период крутильных</p>
---	--

	<p>колебаний с увеличением момента инерции? Нарисуйте примерный график. 5. Напишите основное уравнение динамики вращательного движения применительно к физическому маятнику. Моменты каких сил необходимо учесть?</p>
<p>Уметь: применять методы теоретического и экспериментального исследования физических явлений</p>	<p>1. На горизонтальную ось насажены маховик и легкий шкив радиусом <math>r</math>. На шкив намотана нить, к концу которой привязан груз массой <math>m</math>. Опускаясь равноускоренно, груз прошел расстояние <math>s</math> за время <math>t</math>. Определите момент инерции <math>I</math> маховика. 2. При помощи шкива радиусом <math>r</math> груз <math>m</math> связан идеальной нитью с массивным маховиком, представляющим собой диск массой <math>M</math> и радиусом <math>R</math>. Определите ускорение груза при движении системы. 3. Найдите угловое ускорение маятника Обербека, если длина каждого стержня <math>L</math>, масса – <math>M</math>, момент инерции грузов на крестовине относительно оси вращения равен <math>I</math>, масса груза на нити – <math>m</math>, радиус шкива – <math>R</math>. 4. Через блок перекинута идеальная нить, к концам которой прикреплены грузы массами <math>m_1</math> и <math>m_2</math>. Система приводится в движение. Ускорение каждого груза оказалось равным <math>a</math>. Определите массу блока. Блок считать сплошным однородным диском. 5. Выведите формулу момента инерции тонкого стержня массой <math>M</math> и длиной <math>L</math> относительно оси, проходящей через центр масс стержня перпендикулярно его длине.</p>

**Описание шкалы оценивания:**

*Оценка: 5*

*Нижний порог выполнения задания в процентах: 75*

*Описание характеристики выполнения знания: Оценка "отлично" выставляется если задание выполнено в полном объеме или выполнено преимущественно верно*

*Оценка: 4*

*Нижний порог выполнения задания в процентах: 65*

*Описание характеристики выполнения знания: Оценка "хорошо" выставляется если большинство вопросов раскрыто. выбрано верное направление для решения задач*

*Оценка: 3*

*Нижний порог выполнения задания в процентах: 50*

*Описание характеристики выполнения знания: Оценка "удовлетворительно" выставляется если задание преимущественно выполнено*

**КМ-5. Защита лабораторных работ «Механика-5»**

**Формы реализации:** Устная форма

**Тип контрольного мероприятия:** Лабораторная работа

**Вес контрольного мероприятия в БРС:** 8

**Процедура проведения контрольного мероприятия:** Устный опрос по билетам

### Краткое содержание задания:

Проверка знания основных законов механики вращательного движения и умения их использовать для решения задач

### Контрольные вопросы/задания:

<p>Знать: основные законы классической механики</p>	<ol style="list-style-type: none"><li>1. Как рассчитывается теоретическое значение момента инерции маховика относительно оси вращения? Какие параметры для этого надо знать?</li><li>2. С какой целью устанавливается безразличное равновесие маятника Обербека в начале эксперимента? Какие результаты эксперимента и расчетов и каким образом изменятся, если это равновесие не установить?</li><li>3. Что называется моментом инерции тела? Дайте подробную характеристику этой величины.</li><li>4. Какой маятник называют обратным? Какие характеристики обратного маятника Вам известны?</li><li>5. Момент какой силы вызывает колебания физического маятника? Запишите уравнение для момента этой силы как функцию угла отклонения маятника.</li></ol>
<p>Уметь: применять методы теоретического и экспериментального исследования физических явлений</p>	<ol style="list-style-type: none"><li>1. На массивный блок, насаженный на неподвижную ось, намотана нерастяжимая нить, к концу которой прикреплен груз массой <math>m</math>. Ускорение груза при движении оказалось равным <math>a = 2 \text{ м/с}^2</math>. Найдите массу блока, считая его сплошным однородным цилиндром.</li><li>2. Маховик, имеющий вид однородного диска радиусом <math>R</math> и массой <math>M</math>, делает <math>n</math> оборотов в секунду. Через время <math>t</math> после начала торможения он остановился. Определите момент тормозящих сил, считая движение маховика при торможении равнозамедленным. На рисунке укажите направления векторов <math>M_{тр}</math>, <math>\omega</math>, <math>\varepsilon</math>.</li><li>3. Найдите момент инерции маятника Обербека, если известно, что за время <math>t</math> груз на нити прошел расстояние <math>h</math>. Масса груза на нити – <math>m</math>, радиус шкива – <math>R</math>.</li><li>4. Крутильный маятник с закрепленным в нем диском (масса диска <math>M</math>, радиус <math>R</math>) повернули на угол <math>\beta</math> относительно положения равновесия и отпустили. Ось вращения перпендикулярна плоскости диска и проходит через его центр масс. Определите тангенциальное ускорение точек диска, лежащих на расстоянии <math>R</math> от оси вращения. Модуль кручения проволоки <math>k</math> известен.</li><li>5. Выведите формулу для расчета момента инерции параллелепипеда относительно оси, проходящей через центр масс перпендикулярно плоскости, в которой лежат стороны <math>b</math> и <math>c</math>. Масса <math>M</math> и геометрические размеры тела <math>a</math>, <math>b</math>, <math>c</math> известны.</li></ol>

**Описание шкалы оценивания:**

Оценка: 5

Нижний порог выполнения задания в процентах: 75

Описание характеристики выполнения знания: Оценка "отлично" выставляется если задание выполнено в полном объеме или выполнено преимущественно верно

Оценка: 4

Нижний порог выполнения задания в процентах: 65

Описание характеристики выполнения знания: Оценка "хорошо" выставляется если большинство вопросов раскрыто. выбрано верное направление для решения задач

Оценка: 3

Нижний порог выполнения задания в процентах: 50

Описание характеристики выполнения знания: Оценка "удовлетворительно" выставляется если задание преимущественно выполнено

**КМ-6. Защита лабораторных работ «Термодинамика-1»**

**Формы реализации:** Устная форма

**Тип контрольного мероприятия:** Лабораторная работа

**Вес контрольного мероприятия в БРС:** 8

**Процедура проведения контрольного мероприятия:** Устный опрос по билетам

**Краткое содержание задания:**

Проверка знания основных законов молекулярной физики и термодинамики и умения их использовать для решения задач

**Контрольные вопросы/задания:**

<p>Знать: основные законы молекулярной физики и термодинамики</p>	<ol style="list-style-type: none"> <li>1.Сформулируйте определение молярной теплоемкости газа.</li> <li>2.Объясните, почему молярная теплоемкость идеального газа в изобарном процессе всегда больше молярной теплоемкости в изохорном процессе?</li> <li>3.Напишите уравнение первого начала термодинамики в конечных и бесконечно малых величинах. Дайте определения входящим в уравнение величинам</li> <li>4.Нарисуйте графики процессов, происходящих в установке после открывания клапана. Напишите уравнения этих процессов</li> <li>5.Энтропия термодинамической системы является функцией состояния. Что Вы понимаете под этим термином? Какие еще функции состояния Вы знает?</li> </ol>
<p>Уметь: применять физические законы молекулярной физики и термодинамики для решения типовых задач</p>	<ol style="list-style-type: none"> <li>1.Кислород, массой <math>m = 0,32</math> кг адиабатически расширили так, что температура газа понизилась от <math>T_1 = 400</math> К до <math>T_2 = 300</math> К, затем изохорически нагрели до первоначальной температуры. Найдите изменение внутренней энергии, работу газа и количество подведенной теплоты</li> <li>2.Азот, занимающий при давлении <math>p_1 = 0,2</math> Мпа объем <math>V_1 = 0,02</math> м<sup>3</sup>, нагревается изобарически так, что его объем увеличивается до <math>V_2 = 0,03</math> м<sup>3</sup>, затем адиабатически сжимается до первоначального</li> </ol>

	<p>объема. Найдите работу газа, изменение внутренней энергии и количество теплоты в каждом процессе.</p> <p>3. Идеальный одноатомный газ расширяется сначала адиабатно, а затем – при постоянной температуре. Начальное давление газа равно <math>p_1 = 2</math> кПа, а объем <math>V_1 = 1</math> м<sup>3</sup>. Во время адиабатного расширения давление газа падает в 2 раза, а во время изотермического расширения – в 3 раза. Найдите количество теплоты, подведенное к газу в этих процессах.</p> <p>4. Один моль аргона, взятого при температуре <math>T = 300</math> К, совершает последовательно изотермический и изобарный процессы, в результате чего температура газа падает вдвое, а давление – втрое. Найдите начальный объем газа, если конечный объем равен <math>V = 1</math> м<sup>3</sup>.</p> <p>5. Один моль идеального газа расширяется по закону <math>TV^3 = const</math> так, что его объем увеличивается в <math>n = 2</math> раза. Начальное давление газа <math>p_1</math>. Определите давление газа <math>p_2</math> после расширения. Изобразите процесс графически на диаграмме (<math>p - V</math>).</p>
--	--

**Описание шкалы оценивания:**

*Оценка: 5*

*Нижний порог выполнения задания в процентах: 75*

*Описание характеристики выполнения знания: Оценка "отлично" выставляется если задание выполнено в полном объеме или выполнено преимущественно верно*

*Оценка: 4*

*Нижний порог выполнения задания в процентах: 65*

*Описание характеристики выполнения знания: Оценка "хорошо" выставляется если большинство вопросов раскрыто. выбрано верное направление для решения задач*

*Оценка: 3*

*Нижний порог выполнения задания в процентах: 50*

*Описание характеристики выполнения знания: Оценка "удовлетворительно" выставляется если задание преимущественно выполнено*

**КМ-7. Защита лабораторных работ «Термодинамика-2»**

**Формы реализации:** Устная форма

**Тип контрольного мероприятия:** Лабораторная работа

**Вес контрольного мероприятия в БРС:** 8

**Процедура проведения контрольного мероприятия:** Устный опрос по билетам

**Краткое содержание задания:**

Проверка знания основных законов молекулярной физики и термодинамики и умения их использовать для решения задач

**Контрольные вопросы/задания:**

Знать: основные законы молекулярной физики и термодинамики	<p>1. Почему процесс кристаллизации происходит при постоянной температуре?</p> <p>2. Дайте определение понятию “коэффициент</p>
--	---

	<p>внутреннего трения”. От каких физических величин он зависит?</p> <p>3.Объясните явление внутреннего трения в жидкости с точки зрения молекулярно-кинетической теории?</p> <p>4.Что называют средней длиной свободного пробега молекул? От каких физических величин зависит длина свободного пробега?</p> <p>5.Напишите уравнение теплопроводности для стационарного одномерного процесса. Объясните смысл входящих в это уравнение величин.</p>
<p>Уметь: применять физические законы молекулярной физики и термодинамики для решения типовых задач</p>	<p>1.В результате адиабатного расширения <math>m = 0,4</math> кг аргона вдвое его температура стала равна <math>T = 500</math> К. Определите начальное давление газа, если его начальный объем равен <math>V = 1</math> м<sup>3</sup>.</p> <p>2.Сжатие постоянного количества идеального газа в 4 раза происходит в соответствии с законом <math>V/T_2 = const</math>. Определите давление газа в конце процесса, если начальное давление равнялось <math>p = 105</math> Па. Постройте график указанного термодинамического процесса в <math>(p - V)</math> координатах.</p> <p>3.Один моль идеального газа расширяется по закону <math>pV^{1,4} = const</math> так, что его объем увеличивается в <math>n = 2</math> раза. Начальная температура газа <math>T_1</math>. Определите температуру газа <math>T_2</math> после расширения. Изобразите процесс графически на диаграмме <math>(p - V)</math>.</p> <p>4.Один моль аргона, взятого при температуре <math>T = 300</math> К, совершает последовательно изотермический и изобарный процессы, в результате чего температура газа падает вдвое, а давление – втрое. Найдите начальный объем газа, если конечный объем равен <math>V = 1</math> м<sup>3</sup>.</p> <p>5.В сосуде с теплоизолирующими стенками под поршнем находится <math>N</math> молекул аргона при температуре <math>T_1</math>. Поршень начинают поднимать, и, в результате расширения газа, его температура падает до величины <math>T_2 &lt; T_1</math>. Определите объем газа в конце расширения, если начальное давление газа равно <math>p_1</math>.</p>

**Описание шкалы оценивания:**

*Оценка: 5*

*Нижний порог выполнения задания в процентах: 75*

*Описание характеристики выполнения знания: Оценка "отлично" выставляется если задание выполнено в полном объеме или выполнено преимущественно верно*

*Оценка: 4*

*Нижний порог выполнения задания в процентах: 65*

*Описание характеристики выполнения знания: Оценка "хорошо" выставляется если большинство вопросов раскрыто. выбрано верное направление для решения задач*

*Оценка: 3*

*Нижний порог выполнения задания в процентах: 50*



Описание характеристики выполнения знания: Оценка "удовлетворительно" выставляется если задание преимущественно выполнено

### КМ-8. Контрольная работа №1 «Механика»

**Формы реализации:** Письменная работа

**Тип контрольного мероприятия:** Контрольная работа

**Вес контрольного мероприятия в БРС:** 22

**Процедура проведения контрольного мероприятия:** Выполнение письменной работы по билетам.

**Краткое содержание задания:**

Проверка умения использовать законы механики для решения задач

**Контрольные вопросы/задания:**

<p>Уметь: применять физические законы механики для решения типовых задач</p>	<p>1. Человек, стоящий на коньках на льду, бросает груз со скоростью 10 м/с под углом <math>30^\circ</math> к горизонту. Найдите работу, совершенную человеком при броске, если масса человека 60 кг, масса груза 2 кг. Трением пренебречь.</p> <p>2. Тело массой <math>m_1</math> скользит по гладкой горизонтальной плоскости и въезжает на горку, которая может скользить по плоскости. Масса горки <math>m_2 = 5 m_1</math>, высота горки <math>h = 0,5</math> м. При какой минимальной начальной скорости тело сможет достичь вершины горки? Трение между телом и горкой отсутствует.</p> <p>3. Маховик со шкивом могут вращаться без трения относительно горизонтальной оси. Момент инерции системы маховик-шкив относительно оси вращения <math>I_0 = 0,5 \text{ кг} \times \text{м}^2</math>. На шкив радиусом <math>R = 4</math> см намотана нить, к концу которой привязан груз массой <math>m = 500</math> г. Груз устанавливают на высоте <math>h = 1</math> м от пола. Сколько оборотов в секунду будет делать маховик в тот момент, когда груз коснется пола?</p> <p>4. Человек стоит на скамье Жуковского, вращающейся с частотой <math>n = 0,5</math> об/с и держит однородный стержень длиной <math>l = 1,5</math> м и массой <math>m = 3</math> кг так, что стержень перпендикулярен оси вращения, а его центр масс находится на оси вращения. Какой станет скорость вращения системы, если человек совместит стержень с осью вращения? Какая работа при этом будет совершена? Момент инерции человека и скамьи относительно оси вращения <math>I_0 = 1,6 \text{ кг} \times \text{м}^2</math>.</p> <p>5. По наклонной плоскости, образующей с горизонтом угол <math>\alpha = 30^\circ</math>, скатывается без скольжения диск. Определите ускорение центра масс диска. При каких значениях коэффициента трения между диском и наклонной плоскостью тело скатывается без проскальзывания?</p>
--	--

**Описание шкалы оценивания:**

Оценка: 5

Нижний порог выполнения задания в процентах: 85

Описание характеристики выполнения знания: Оценка "отлично" выставляется если задание выполнено в полном объеме или выполнено преимущественно верно

Оценка: 4

Нижний порог выполнения задания в процентах: 75

Описание характеристики выполнения знания: Оценка "хорошо" выставляется если большинство вопросов раскрыто. выбрано верное направление для решения задач

Оценка: 3

Нижний порог выполнения задания в процентах: 60

Описание характеристики выполнения знания: Оценка "удовлетворительно" выставляется если задание преимущественно выполнено

### КМ-9. Контрольная работа №2 «Термодинамика»

**Формы реализации:** Письменная работа

**Тип контрольного мероприятия:** Контрольная работа

**Вес контрольного мероприятия в БРС:** 22

**Процедура проведения контрольного мероприятия:** Выполнение письменной работы по билетам.

**Краткое содержание задания:**

Проверка умения использовать законы молекулярной физики и термодинамики для решения задач

**Контрольные вопросы/задания:**

<p>Уметь: применять физические законы молекулярной физики и термодинамики для решения типовых задач</p>	<p>1. Водород массой <math>m = 40</math> г при начальной температуре <math>t_1 = 7^\circ \text{C}</math> сжимают адиабатно так, что объем водорода уменьшается в <math>n = 10</math> раз, а затем изохорно нагревают так, что давление его увеличивается в <math>k = 2</math> раза по отношению к давлению, которое установилось в конце адиабатного сжатия. Определите работу, совершенную в этих процессах и изменение внутренней энергии газа.</p> <p>2. Какое количество теплоты отводится от газа при изобарном охлаждении <math>m = 0,1</math> кг гелия от температуры <math>t_1 = 200^\circ \text{C}</math> до <math>t_2 = 27^\circ \text{C}</math>? Молярная масса гелия <math>m = 0,004</math> кг/моль, универсальная газовая постоянная <math>R = 8,31</math> Дж/(моль·К).</p> <p>3. Найдите кинетическую энергию поступательного движения всех молекул азота, занимающих при давлении <math>p = 0,2 \times 10^5</math> Па объем <math>V = 5</math> литров.</p> <p>4. Два моля идеального одноатомного газа совершают следующий замкнутый процесс: 1) изобарическое нагревание от <math>t_1 = 27^\circ \text{C}</math> до <math>t_2 = 327^\circ \text{C}</math>; 2) изохорическое охлаждение до <math>t_1</math>; 3) изотермическое сжатие до первоначального состояния. Определите работу, совершенную газом в этом процессе и КПД цикла.</p> <p>5. Гелий массой <math>m = 20</math> г при постоянном давлении расширяется от объема <math>V_1</math> до объема <math>V_2 = 2 V_1</math>. Найдите приращение энтропии газа.</p>
---	--

**Описание шкалы оценивания:**

Оценка: 5

Нижний порог выполнения задания в процентах: 85

Описание характеристики выполнения знания: Оценка "отлично" выставляется если задание выполнено в полном объеме или выполнено преимущественно верно

Оценка: 4

Нижний порог выполнения задания в процентах: 75

Описание характеристики выполнения знания: Оценка "хорошо" выставляется если большинство вопросов раскрыто, выбрано верное направление для решения задач

Оценка: 3

Нижний порог выполнения задания в процентах: 60

Описание характеристики выполнения знания: Оценка "удовлетворительно" выставляется если задание преимущественно выполнено

**3 семестр****КМ-10. Защита лабораторных работ «Электростатика-1»**

**Формы реализации:** Устная форма

**Тип контрольного мероприятия:** Лабораторная работа

**Вес контрольного мероприятия в БРС:** 8

**Процедура проведения контрольного мероприятия:** Устный опрос по билетам

**Краткое содержание задания:**

Проверка знания методов измерения электрических величин и обработки результатов измерений и умения их использовать

**Контрольные вопросы/задания:**

Знать: основные законы теории электричества	<ol style="list-style-type: none"> <li>1.Какое напряжение измеряется вольтметром?</li> <li>2.Как с помощью осциллографа измерить период колебаний?</li> <li>3.Как связаны между собой амплитудное и действующее напряжение?</li> <li>4.Как определить приборную погрешность стрелочного измерительного прибора?</li> <li>5.Как определить приборную погрешность цифрового измерительного прибора?</li> </ol>
Уметь: строить математические модели физических явлений	<ol style="list-style-type: none"> <li>1.Определите приборную погрешность цифрового вольтметра.</li> <li>2.По экрану осциллографа определено, что амплитуда сигнала составляет 2,2 дел. Коэффициент усиления по вертикальной оси <math>Y_m = 0,5</math> В/дел. Определите амплитудное и действующее значение напряжения.</li> <li>3.По экрану осциллографа определено, что период сигнала составляет 6,2 дел. Коэффициент развертки по горизонтальной оси <math>X_m = 0,1</math> мс/дел. Определите период и частоту колебаний.</li> <li>4.Проведите статистическую обработку результатов прямых измерений.</li> <li>5.Запишите результат измерения в стандартном виде.</li> </ol>

**Описание шкалы оценивания:**

Оценка: 5

Нижний порог выполнения задания в процентах: 75

Описание характеристики выполнения знания: Оценка "отлично" выставляется если задание выполнено в полном объеме или выполнено преимущественно верно

Оценка: 4

Нижний порог выполнения задания в процентах: 65

Описание характеристики выполнения знания: Оценка "хорошо" выставляется если большинство вопросов раскрыто, выбрано верное направление для решения задач

Оценка: 3

Нижний порог выполнения задания в процентах: 50

Описание характеристики выполнения знания: Оценка "удовлетворительно" выставляется если задание преимущественно выполнено

**КМ-11. Защита лабораторных работ «Электростатика-2»**

**Формы реализации:** Устная форма

**Тип контрольного мероприятия:** Лабораторная работа

**Вес контрольного мероприятия в БРС:** 8

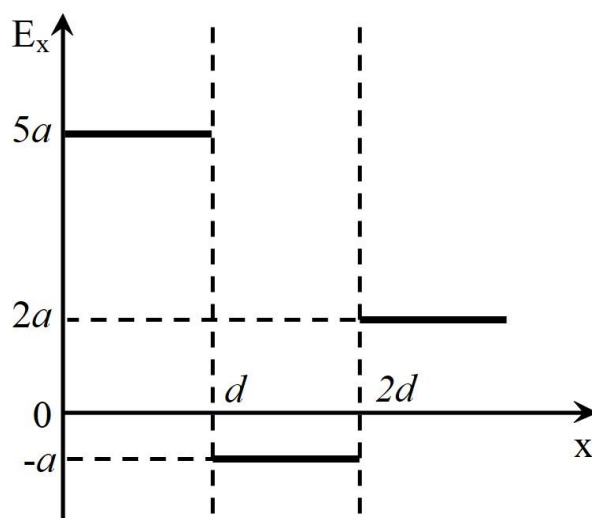
**Процедура проведения контрольного мероприятия:** Устный опрос по билетам

**Краткое содержание задания:**

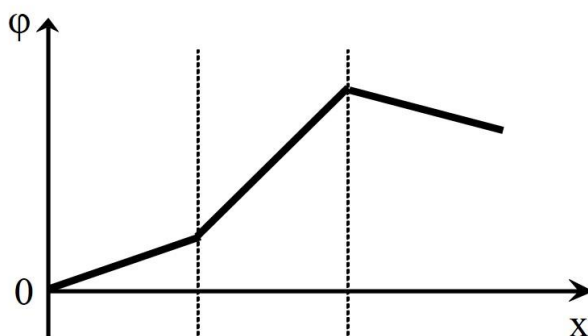
Проверка знания основных законов электростатики и умения их использовать для решения задач

**Контрольные вопросы/задания:**

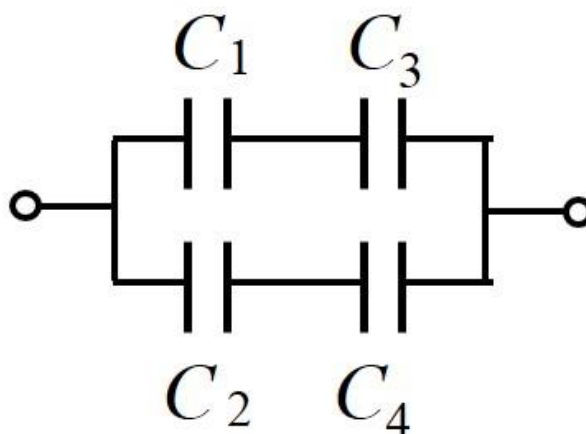
Знать: основные законы теории электричества	<ol style="list-style-type: none"> <li>1. Запишите выражение дифференциальной связи между вектором напряженности электростатического поля и потенциалом? В чем заключается ее физический смысл?</li> <li>2. Что называется «силовой линией электростатического поля»? Назовите основные свойства силовых линий.</li> <li>3. Сформулируйте определение емкости уединенного проводника. От каких параметров зависит ее значение?</li> <li>4. В чем заключается метод экспериментального определения емкости в лабораторной работе?</li> <li>5. Сформулируйте определение силы тока и электродвижущей силы источника.</li> </ol>
Уметь: строить математические модели физических явлений	1. По графику зависимости проекции вектора напряженности от координаты постройте качественно график зависимости потенциала от координаты. Поясните построения.



2. По графику зависимости потенциала от координаты постройте качественно график зависимости проекции вектора напряженности от координаты. Поясните построения.

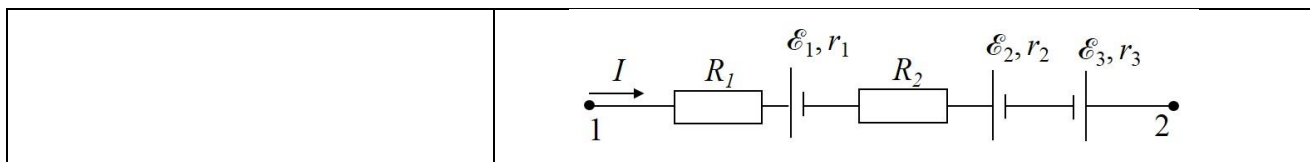


3. Найдите емкость батареи конденсаторов, представленной на рисунке.



4. Выведите выражение для определения емкости батареи из параллельно соединенных конденсаторов.

5. Найдите разность потенциалов между точками 1 и 2.



**Описание шкалы оценивания:**

Оценка: 5

Нижний порог выполнения задания в процентах: 75

Описание характеристики выполнения знания: Оценка "отлично" выставляется если задание выполнено в полном объеме или выполнено преимущественно верно

Оценка: 4

Нижний порог выполнения задания в процентах: 65

Описание характеристики выполнения знания: Оценка "хорошо" выставляется если большинство вопросов раскрыто, выбрано верное направление для решения задач

Оценка: 3

Нижний порог выполнения задания в процентах: 50

Описание характеристики выполнения знания: Оценка "удовлетворительно" выставляется если задание преимущественно выполнено

**КМ-12. Защита лабораторных работ «Электростатика-3»**

**Формы реализации:** Устная форма

**Тип контрольного мероприятия:** Лабораторная работа

**Вес контрольного мероприятия в БРС:** 8

**Процедура проведения контрольного мероприятия:** Устный опрос по билетам

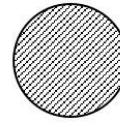
**Краткое содержание задания:**

Проверка знания основных законов электростатики и умения их использовать для решения задач

**Контрольные вопросы/задания:**

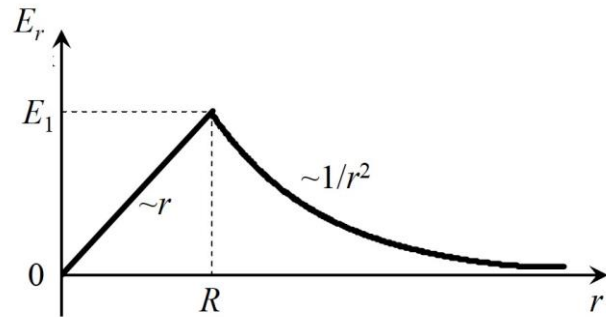
<p>Знать: основные законы теории электричества</p>	<ol style="list-style-type: none"> <li>1. Запишите выражение интегральной связи между разностью потенциалов и напряженностью электростатического поля? В чем заключается ее физический смысл?</li> <li>2. Какие особенности взаимного расположения эквипотенциальных и силовых линий электростатического поля Вам известны?.</li> <li>3. Сформулируйте определение емкости конденсатора. От каких параметров зависит ее значение?</li> <li>4. Сформулируйте определения понятиям падение напряжения и разность потенциалов.</li> <li>5. В чем заключается метод компенсации при измерении ЭДС?</li> </ol>
<p>Уметь: строить математические модели физических явлений</p>	<ol style="list-style-type: none"> <li>1. Нарисуйте картины силовых и эквипотенциальных линий для системы проводников, изображенной на рисунке. Заштрихованный проводник не заряжен.</li> </ol>

0 В

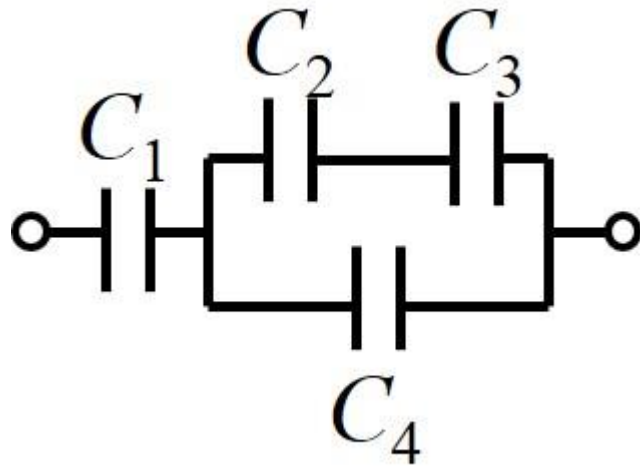


10 В

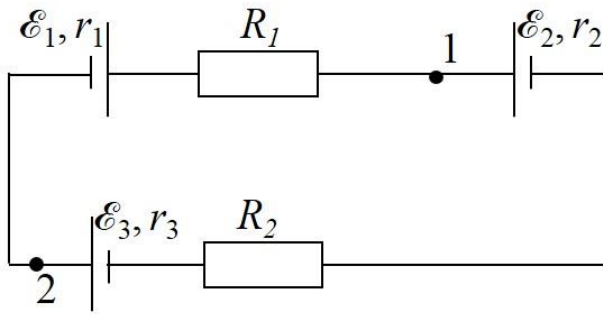
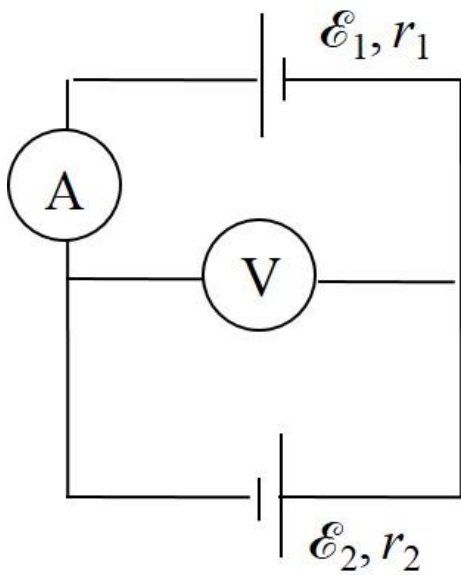
2. По графику зависимости проекции вектора напряженности от координаты постройте качественно график зависимости потенциала от координаты. Считать значения  $E_1$  и  $R$ , заданными. Поясните построения.



3. Найдите емкость батареи конденсаторов, представленной на рисунке.



4. Найдите разность потенциалов между точками 1 и 2.

	 <p>5. Определите показания идеальных измерительных приборов, изображенных на схеме.</p> 
--	--

**Описание шкалы оценивания:**

Оценка: 5

*Нижний порог выполнения задания в процентах: 75*

*Описание характеристики выполнения знания: Оценка "отлично" выставляется если задание выполнено в полном объеме или выполнено преимущественно верно*

Оценка: 4

*Нижний порог выполнения задания в процентах: 65*

*Описание характеристики выполнения знания: Оценка "хорошо" выставляется если большинство вопросов раскрыто. выбрано верное направление для решения задач*

Оценка: 3

*Нижний порог выполнения задания в процентах: 50*

*Описание характеристики выполнения знания: Оценка "удовлетворительно" выставляется если задание преимущественно выполнено*

**КМ-13. Защита лабораторных работ «Электростатика-4»**

**Формы реализации:** Устная форма

**Тип контрольного мероприятия:** Лабораторная работа

**Вес контрольного мероприятия в БРС:** 8

**Процедура проведения контрольного мероприятия:** Устный опрос по билетам

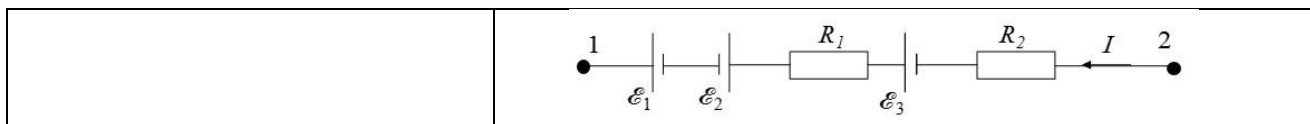


### Краткое содержание задания:

Проверка знания основных законов электростатики и умения их использовать для решения задач

### Контрольные вопросы/задания:

<p>Знать: основные законы теории электричества</p>	<ol style="list-style-type: none"><li>1. Сформулируйте определения напряженности электростатического поля.</li><li>2. Сформулируйте определение потенциала и разности потенциалов точек электростатического поля.</li><li>3. Как определяется емкость последовательно и параллельно соединенных плоских конденсаторов?</li><li>4. Какое соединение источников ЭДС называется встречным, согласным?</li><li>5. Запишите закон Ома для участка цепи, содержащего ЭДС.</li></ol>
<p>Уметь: строить математические модели физических явлений</p>	<ol style="list-style-type: none"><li>1. Две плоскопараллельные тонкие пластины, расположенные на малом расстоянии <math>d = 0,01</math> м друг от друга, равномерно заряжены. Поверхностные плотности зарядов пластин равны соответственно <math>\sigma_1 = 3 \cdot 10^{-9}</math> Кл/м<sup>2</sup>, <math>\sigma_2 = -2 \cdot 10^{-9}</math> Кл/м<sup>2</sup>. Постройте графики зависимостей напряженности и потенциала поля от координаты. Принять <math>\varphi(0) = 0</math>.</li><li>2. Равномерно заряженный тонкий стержень имеет длину <math>l</math>. Найдите напряженность поля стержня в точке К, лежащей на его продолжении на расстоянии <math>x</math> от ближайшего к ней конца стержня. Заряд стержня <math>Q</math>.</li><li>3. Выведите выражение для определения емкости батареи из последовательно соединенных конденсаторов.</li><li>4. Найдите емкость батареи конденсаторов, представленной на рисунке.</li><li>5. Найдите разность потенциалов между точками 1 и 2</li></ol> <div data-bbox="734 1411 1356 1993" style="text-align: center;"></div>



**Описание шкалы оценивания:**

*Оценка: 5*

*Нижний порог выполнения задания в процентах: 75*

*Описание характеристики выполнения знания: Оценка "отлично" выставляется если задание выполнено в полном объеме или выполнено преимущественно верно*

*Оценка: 4*

*Нижний порог выполнения задания в процентах: 65*

*Описание характеристики выполнения знания: Оценка "хорошо" выставляется если большинство вопросов раскрыто. выбрано верное направление для решения задач*

*Оценка: 3*

*Нижний порог выполнения задания в процентах: 50*

*Описание характеристики выполнения знания: Оценка "удовлетворительно" выставляется если задание преимущественно выполнено*

**КМ-14. Защита лабораторных работ «Магнетизм-1»**

**Формы реализации:** Устная форма

**Тип контрольного мероприятия:** Лабораторная работа

**Вес контрольного мероприятия в БРС:** 8

**Процедура проведения контрольного мероприятия:** Устный опрос по билетам

**Краткое содержание задания:**

Проверка знания основных законов магнетизма и умения их использовать для решения задач

**Контрольные вопросы/задания:**

<p>Знать: основные законы физики магнитных явлений</p>	<ol style="list-style-type: none"> <li>1. Дайте определение понятию «линия индукции магнитного поля». Сформулируйте свойства линий индукции магнитного поля?</li> <li>2. Назовите особенности распределения магнитной индукции вдоль оси соленоида?</li> <li>3. Сформулируйте закон Ампера.</li> <li>4. Изобразите на рисунке силы, действующие на рамку с током в установке лабораторной работы.</li> <li>5. Сформулируйте определение силы Лоренца.</li> </ol>
<p>Уметь: применять физические законы теории магнетизма для решения типовых задач</p>	<ol style="list-style-type: none"> <li>1. По бесконечно длинному проводу, согнутому под углом <math>60^\circ</math>, течет ток <math>I</math>. Определите магнитную индукцию поля в точке, лежащей на биссектрисе угла на расстоянии <math>a</math> от его вершины.</li> <li>2. Определите магнитную индукцию поля в центре прямоугольной рамки со сторонами <math>a</math> и <math>b</math>, обтекаемой током <math>I</math>. Поле подводящих проводов не учитывать.</li> <li>3. В одной плоскости с бесконечно длинным проводом, по которому течет ток <math>I_1</math>, расположена прямоугольная рамка со сторонами <math>a</math> и <math>b</math>, обтекаемая током <math>I_2</math>. Найдите силы, с которыми магнитное поле прямого тока действует на каждую сторону рамки.</li> </ol>

	<p>Расстояние от провода до ближайшей стороны рамки <math>s</math>.</p> <p>4. Плоская квадратная рамка со стороной <math>a</math> находится в однородном магнитном поле с индукцией <math>B</math>. По обмотке рамки, состоящей из <math>N</math> витков, протекает ток <math>I</math>. Определите вращающий момент, действующий на рамку, если линии индукции поля образуют с плоскостью рамки угол <math>\alpha</math></p> <p>5. Электрон влетает в однородное магнитное поле с индукцией <math>\vec{B}</math> так, что его скорость <math>\vec{v}</math> образует с направлением поля угол <math>\alpha</math>. Определите радиус винтовой линии, по которой будет двигаться электрон.</p>
--	---

**Описание шкалы оценивания:**

*Оценка: 5*

*Нижний порог выполнения задания в процентах: 75*

*Описание характеристики выполнения знания:* Оценка "отлично" выставляется если задание выполнено в полном объеме или выполнено преимущественно верно

*Оценка: 4*

*Нижний порог выполнения задания в процентах: 65*

*Описание характеристики выполнения знания:* Оценка "хорошо" выставляется если большинство вопросов раскрыто. выбрано верное направление для решения задач

*Оценка: 3*

*Нижний порог выполнения задания в процентах: 50*

*Описание характеристики выполнения знания:* Оценка "удовлетворительно" выставляется если задание преимущественно выполнено

**КМ-15. Защита лабораторных работ «Магнетизм-2»**

**Формы реализации:** Устная форма

**Тип контрольного мероприятия:** Лабораторная работа

**Вес контрольного мероприятия в БРС:** 8

**Процедура проведения контрольного мероприятия:** Устный опрос по билетам

**Краткое содержание задания:**

Проверка знания основных законов магнетизма и умения их использовать для решения задач

**Контрольные вопросы/задания:**

<p>Знать: основные законы физики магнитных явлений</p>	<ol style="list-style-type: none"> <li>1. Сформулируйте определение магнитной индукции магнитного поля.</li> <li>2. Сформулируйте правило определения направления силы Ампера.</li> <li>3. Сформулируйте закон электромагнитной индукции (закон Фарадея-Максвелла). Что означает знак минус в этом законе?</li> <li>4. Сформулируйте правило определения направления силы Лоренца.</li> <li>5. От чего зависит вид траектории движения заряженной частицы в магнитном поле?</li> </ol>
--	--

<p>Уметь: применять физические законы теории магнетизма для решения типовых задач</p>	<ol style="list-style-type: none"> <li>1. Определите магнитную индукцию поля в центре равностороннего треугольника со стороной <math>a</math>, обтекаемого током <math>I</math>. Поле подводящих проводов не учитывать.</li> <li>2. Частица массой <math>m</math> с зарядом <math>q</math> движется в однородном магнитном поле с индукцией <math>B</math> по винтовой линии радиусом <math>R</math> и шагом винта <math>h</math>. Найдите период обращения частицы и ее кинетическую энергию</li> <li>3. Электрон влетает в однородное магнитное поле с индукцией <math>\vec{B}</math> перпендикулярно линиям индукции под углом <math>45^\circ</math> к границе поля. Скорость электрона <math>\vec{v}</math>. На каком расстоянии <math>l</math> от точки влета электрон вылетит из поля?</li> <li>4. Между полюсами электромагнита в горизонтальном магнитном поле находится прямолинейный проводник, расположенный горизонтально и перпендикулярно линиям магнитной индукции. Какой силы ток должен течь в проводнике, чтобы сила натяжения в поддерживающих его гибких проводах стала равной нулю? Магнитная индукция <math>B</math>, отношение массы проводника к его длине <math>m/l</math> известно</li> <li>5. В центре длинного соленоида (длина <math>l</math>, число витков <math>N_1</math>) расположена плоская катушка, состоящая из <math>N_2</math> витков площадью <math>S</math> каждый. Плоскость витков катушки составляет угол <math>\beta</math> с осью соленоида. По обмотке соленоида течет ток <math>I_1</math>, по обмотке катушки течет ток <math>I_2</math>. Определите вращающий момент сил, действующий на катушку в начальном положении.</li> </ol>
---	--

**Описание шкалы оценивания:**

*Оценка: 5*

*Нижний порог выполнения задания в процентах: 75*

*Описание характеристики выполнения знания: Оценка "отлично" выставляется если задание выполнено в полном объеме или выполнено преимущественно верно*

*Оценка: 4*

*Нижний порог выполнения задания в процентах: 65*

*Описание характеристики выполнения знания: Оценка "хорошо" выставляется если большинство вопросов раскрыто. выбрано верное направление для решения задач*

*Оценка: 3*

*Нижний порог выполнения задания в процентах: 50*

*Описание характеристики выполнения знания: Оценка "удовлетворительно" выставляется если задание преимущественно выполнено*

**КМ-16. Защита лабораторных работ «Электромагнитные колебания»**

**Формы реализации:** Устная форма

**Тип контрольного мероприятия:** Лабораторная работа

**Вес контрольного мероприятия в БРС:** 8

**Процедура проведения контрольного мероприятия:** Устный опрос по билетам

**Краткое содержание задания:**

Проверка знания основных законов по теме “Электромагнитные колебания” и умения их использовать для решения задач.

**Контрольные вопросы/задания:**

Знать: основные законы теории колебаний и волн	<ol style="list-style-type: none"><li>1. Из каких элементов состоит идеальный колебательный контур? Объясните, как в нем возникают электрические колебания.</li><li>2. Сформулируйте определение логарифмического декремента. От чего зависит его величина?</li><li>3. При каком условии в неидеальном колебательном контуре будут возникать затухающие колебания, а при каком – апериодический разряд конденсатора?</li><li>4. Дайте определение понятию “резонанс”. В чем заключается физический смысл явления резонанса?</li><li>5. Как зависит вид резонансной кривой для силы тока в контуре от его сопротивления?</li></ol>
--	---

**Описание шкалы оценивания:**

*Оценка: 5*

*Нижний порог выполнения задания в процентах: 75*

*Описание характеристики выполнения знания:* Оценка "отлично" выставляется если задание выполнено в полном объеме или выполнено преимущественно верно

*Оценка: 4*

*Нижний порог выполнения задания в процентах: 65*

*Описание характеристики выполнения знания:* Оценка "хорошо" выставляется если большинство вопросов раскрыто. выбрано верное направление для решения задач

*Оценка: 3*

*Нижний порог выполнения задания в процентах: 50*

*Описание характеристики выполнения знания:* Оценка "удовлетворительно" выставляется если задание преимущественно выполнено

**КМ-17. Контрольная работа №1 «Электростатика»**

**Формы реализации:** Письменная работа

**Тип контрольного мероприятия:** Контрольная работа

**Вес контрольного мероприятия в БРС:** 22

**Процедура проведения контрольного мероприятия:** Выполнение письменной работы по билетам.

**Краткое содержание задания:**

Проверка умения использовать законы электростатики для решения задач

**Контрольные вопросы/задания:**

Уметь: применять физические законы теории электричества для решения типовых задач	<ol style="list-style-type: none"><li>1. Заряд <math>Q</math> равномерно распределен по кольцу радиуса <math>R</math>, выполненному из тонкой проволоки. На оси кольца на расстоянии <math>z</math> от его центра находится точечный заряд <math>q</math>. Найдите силу, действующую со стороны кольца на точечный заряд.</li></ol>
---	---

	<p>2. Тонкая бесконечно длинная нить равномерно заряжена с линейной плотностью заряда <math>\tau</math> и окружена коаксиальным бесконечно длинным цилиндрическим слоем из диэлектрика с относительной диэлектрической проницаемостью <math>\epsilon</math>, (внутренний радиус слоя <math>R_1</math>, наружный – <math>R_2</math>). Найдите и постройте на графиках зависимости <math>D(r)</math>, <math>E(r)</math>, <math>j(r)</math>, приняв <math>j(R_1) = 0</math>. Определите поверхностную плотность связанного заряда на внешней поверхности диэлектрика.</p> <p>3. Сферический конденсатор (<math>R_1</math> и <math>R_2</math> известны) заряжен до разности потенциалов <math>U</math> и отключен от источника. Найдите изменение емкости конденсатора и работу, совершаемую внешними силами при заполнении конденсатора диэлектриком с относительной диэлектрической проницаемостью <math>\epsilon</math>.</p> <p>4. Тонкий стержень длиной <math>L</math>, равномерно заряженный с линейной плотностью <math>\tau</math>, согнут в виде четверти окружности. Найдите напряженность и потенциал поля в центре этой четверти окружности.</p> <p>5. Две бесконечные плоскости расположены на расстоянии <math>d</math> и равномерно заряжены с поверхностными плотностями зарядов <math>s_1 = s</math> и <math>s_2 = -2s</math>. Между ними находится слой диэлектрика (<math>\epsilon = 2</math>) толщиной <math>d/2</math>, вплотную прилегающий к первой плоскости. Ось <math>x</math> перпендикулярна плоскостям, начало координат совпадает с первой плоскостью. Определите и постройте на графиках зависимости <math>D(x)</math>, <math>E(x)</math>, <math>P(x)</math>, <math>j(x)</math>, приняв <math>j(0) = 0</math>. Определите поверхностную плотность зарядов на боковых поверхностях диэлектрика.</p>
--	---

**Описание шкалы оценивания:**

*Оценка: 5*

*Нижний порог выполнения задания в процентах: 85*

*Описание характеристики выполнения знания: Оценка "отлично" выставляется если задание выполнено в полном объеме или выполнено преимущественно верно*

*Оценка: 4*

*Нижний порог выполнения задания в процентах: 75*

*Описание характеристики выполнения знания: Оценка "хорошо" выставляется если большинство вопросов раскрыто. выбрано верное направление для решения задач*

*Оценка: 3*

*Нижний порог выполнения задания в процентах: 60*

*Описание характеристики выполнения знания: Оценка "удовлетворительно" выставляется если задание преимущественно выполнено*

**КМ-18. Контрольная работа №2 «Магнетизм»**

**Формы реализации:** Письменная работа

**Тип контрольного мероприятия:** Контрольная работа

**Вес контрольного мероприятия в БРС:** 22

**Процедура проведения контрольного мероприятия:** Выполнение письменной работы по билетам.

**Краткое содержание задания:**

Проверка умения использовать законы магнетизма для решения задач

**Контрольные вопросы/задания:**

<p>Уметь: применять физические законы теории магнетизма для решения типовых задач</p>	<p>1. Длинный коаксиальный кабель состоит из сплошного проводника радиусом <math>R_1</math> и полый тонкостенной оболочки радиусом <math>R_2 &gt; R_1</math>. Эта двухпроводная система обтекается током <math>I</math>. Плотность тока по сечению сплошного проводника постоянна. Определите значения магнитной индукции в зависимости от радиальной координаты <math>r</math> и постройте график зависимости <math>B(r)</math></p> <p>2. В одной плоскости с бесконечно длинным проводом, по которому течет ток <math>I_1</math>, расположена прямоугольная рамка со сторонами <math>a</math> и <math>b</math>, обтекаемая током <math>I_2</math>. Найдите силы, с которыми магнитное поле прямого тока действует на каждую сторону рамки. Расстояние от провода до ближайшей стороны рамки <math>c</math>.</p> <p>3. В центре торца длинного соленоида с плотностью намотки <math>n</math> расположена рамка из <math>N</math> витков площадью <math>S</math>. Плоскость рамки составляет угол <math>\alpha</math> с осью соленоида. Рамка медленно перемещается в центр соленоида с одновременным поворотом в положение устойчивого равновесия. Определите вращающий момент сил, действующий на рамку в начальном положении и работу сил по перемещению рамки. Сила тока в соленоиде <math>I_1</math>, сила тока в рамке <math>I_2</math></p> <p>4. Между двумя проводниками двухпроводной линии с током силой <math>I</math> в одной плоскости с ними расположены симметрично относительно проводов две шины, замкнутые с одной стороны на сопротивление <math>R</math>. Расстояние от каждой шины до ближайшего провода <math>a</math>. По шинам скользит с постоянной скоростью <math>v</math> стержень длиной <math>l</math>. Определите: силу и направление тока в контуре; внешнюю силу, которую необходимо приложить к стержню для такого движения</p> <p>5. Обмотка тороидальной катушки квадратного сечения со стороной <math>a</math> и внутренним радиусом <math>R_0</math> обтекается током <math>I</math>. Число витков обмотки <math>N</math>. Определите энергию магнитного поля, сосредоточенную в катушке</p>
---	--

**Описание шкалы оценивания:**

Оценка: 5

Нижний порог выполнения задания в процентах: 85

Описание характеристики выполнения знания: Оценка "отлично" выставляется если задание выполнено в полном объеме или выполнено преимущественно верно

Оценка: 4

Нижний порог выполнения задания в процентах: 75

Описание характеристики выполнения знания: Оценка "хорошо" выставляется если большинство вопросов раскрыто. выбрано верное направление для решения задач

Оценка: 3

Нижний порог выполнения задания в процентах: 60

Описание характеристики выполнения знания: Оценка "удовлетворительно" выставляется если задание преимущественно выполнено

#### 4 семестр

#### КМ-19. Защита лабораторных работ «Волновая оптика»

Формы реализации: Устная форма

Тип контрольного мероприятия: Лабораторная работа

Вес контрольного мероприятия в БРС: 25

Процедура проведения контрольного мероприятия: Устный опрос по билетам

#### Краткое содержание задания:

Проверка знания основных законов волновой оптики и умения их использовать для решения задач

#### Контрольные вопросы/задания:

Знать: основные законы волновой и квантовой оптики	1. В чем заключается явление интерференции? 2. Почему при наблюдении колец Ньютона в отраженном свете центр интерференционной картины темный? 3. От чего зависит результат интерференции двух лучей? 4. Какое явление называется дифракцией света? 5. Какая величина называется периодом дифракционной решетки?
Уметь: применять физические законы волновой и квантовой оптики для решения типовых задач	1. Оптическая разность хода двух интерферирующих лучей монохроматического света $\Delta = \lambda/3$ . Определите разность фаз колебаний 2. Приведите оптическую схему наблюдения колец Ньютона в отраженном свете. Выведите выражение для радиусов темных колец 3. Выведите выражение для оптической разности хода двух волн в опыте с интерферометром Майкельсона в лабораторной работе № 46 4. Определите угловую ширину центрального максимума при нормальном падении монохроматического света с длиной волны $\lambda = 0,5$ мкм на щель шириной $b = 0,1$ мм. Расстояние до экрана $l = 1$ м 5. Период дифракционной решетки $d = 5$ мкм. На решетку нормально падает свет с длиной волны $\lambda = 0,5$ мкм. Какого наибольшего порядка максимум можно получить на такой решетке?

#### Описание шкалы оценивания:



Оценка: 5

Нижний порог выполнения задания в процентах: 75

Описание характеристики выполнения знания: Оценка "отлично" выставляется если задание выполнено в полном объеме или выполнено преимущественно верно

Оценка: 4

Нижний порог выполнения задания в процентах: 65

Описание характеристики выполнения знания: Оценка "хорошо" выставляется если большинство вопросов раскрыто. выбрано верное направление для решения задач

Оценка: 3

Нижний порог выполнения задания в процентах: 50

Описание характеристики выполнения знания: Оценка "удовлетворительно" выставляется если задание преимущественно выполнено

### КМ-20. Защита лабораторных работ «Волновая оптика-2»

**Формы реализации:** Устная форма

**Тип контрольного мероприятия:** Лабораторная работа

**Вес контрольного мероприятия в БРС:** 25

**Процедура проведения контрольного мероприятия:** Устный опрос по билетам

#### Краткое содержание задания:

Проверка знания основных законов волновой оптики и умения их использовать для решения задач

#### Контрольные вопросы/задания:

Знать: основные законы волновой и квантовой оптики	<ol style="list-style-type: none"><li>1.Какие источники света называют когерентными?</li><li>2.Чем отличаются между собой распределения интенсивности на экране при дифракции на двух щелях и от одной щели?</li><li>3.Что определяет наибольший порядок главного максимума, который можно наблюдать на дифракционной решетке?</li><li>4.Поясните, почему при отражении от диэлектрика свет поляризуется</li><li>5.Чем отличается вид спектров, полученных с помощью призмы и дифракционной решетки?</li></ol>
Уметь: применять физические законы волновой и квантовой оптики для решения типовых задач	<ol style="list-style-type: none"><li>1.Выведите формулу для определения длины волны в опытах с бипризмой Френеля в лабораторной работе № 42</li><li>2.Радиус девятого темного кольца Ньютона, наблюдаемого в отраженном свете с длиной волны <math>\lambda = 400</math> нм, оказался равным 0,3 мм. Найдите радиус <math>R</math> линзы</li><li>3.При повышении давления в кювете переместилось 5 полос в процессе наблюдения на установке в лабораторной работе №46. На сколько увеличился показатель преломления воздуха? Длина кюветы <math>l = 79,1</math> мм, длина волны <math>\lambda = 632,8</math> нм</li><li>4.При вращении анализатора интенсивность прошедшего света менялась в 2 раза. Определите степень поляризации падающего света</li><li>5.Найдите связь между фазовой скоростью <math>v</math> и</li></ol>

	групповой скоростью $u$ , если закон дисперсии имеет вид: $v = bk$ ( $b$ – постоянная, $k$ – волновое число)
--	--

**Описание шкалы оценивания:**

*Оценка: 5*

*Нижний порог выполнения задания в процентах: 75*

*Описание характеристики выполнения знания: Оценка "отлично" выставляется если задание выполнено в полном объеме или выполнено преимущественно верно*

*Оценка: 4*

*Нижний порог выполнения задания в процентах: 65*

*Описание характеристики выполнения знания: Оценка "хорошо" выставляется если большинство вопросов раскрыто. выбрано верное направление для решения задач*

*Оценка: 3*

*Нижний порог выполнения задания в процентах: 50*

*Описание характеристики выполнения знания: Оценка "удовлетворительно" выставляется если задание преимущественно выполнено*

**КМ-21. Защита лабораторных работ «Квантовые свойства света»**

**Формы реализации:** Устная форма

**Тип контрольного мероприятия:** Лабораторная работа

**Вес контрольного мероприятия в БРС:** 25

**Процедура проведения контрольного мероприятия:** Устный опрос по билетам

**Краткое содержание задания:**

Проверка знания основных законов квантовых свойств света и умения их использовать для решения задач

**Контрольные вопросы/задания:**

<p>Знать: основные законы волновой и квантовой оптики</p>	<ol style="list-style-type: none"> <li>1.Сформулируйте закон Кирхгофа. Соотношение между какими физическими величинами он устанавливает?</li> <li>2.Почему в уравнение Эйнштейна входит максимальное значение кинетической энергии фотоэлектронов?</li> <li>3.Дайте определение основным характеристикам теплового излучения: световому потоку, энергетической светимости, спектральной плотности энергетической светимости</li> <li>4.Как, зная зависимость максимальной кинетической энергии фотоэлектронов от частоты падающего на фотокатод света, определить работу выхода материала фотокатода и значение постоянной Планка?</li> <li>5.Нарисуйте примерный вид вольтамперной характеристики фотоэлемента. Почему происходит насыщение фототока?</li> </ol>
<p>Уметь: применять физические законы волновой и квантовой оптики для решения типовых задач</p>	<ol style="list-style-type: none"> <li>1.Во сколько раз возрастет энергетическая светимость абсолютно черного тела при увеличении его абсолютной температуры в 2 раза?</li> <li>2.Красная граница фотоэффекта для вольфрама</li> </ol>

	<p>соответствует <math>\lambda = 230</math> нм. Какую длину волны должно иметь падающее на вольфрамовый катод излучение, чтобы максимальная энергия испускаемых электронов была равна <math>W = 1,8</math> эВ?</p> <p>3. Температура <math>T</math> абсолютно черного тела равна 5000 К. На какую длину волны приходится максимум спектральной плотности энергетической светимости?</p> <p>4. Спектральная плотность энергетической светимости абсолютно черного тела имеет максимум на длине волны <math>\lambda_{\text{max}} = 580</math> нм. Какова температура тела?</p> <p>5. Красная граница фотоэффекта для некоторого металла <math>\lambda = 330</math> нм. Чему равна работа выхода для этого металла?</p>
--	--

**Описание шкалы оценивания:**

*Оценка: 5*

*Нижний порог выполнения задания в процентах: 75*

*Описание характеристики выполнения знания: Оценка "отлично" выставляется если задание выполнено в полном объеме или выполнено преимущественно верно*

*Оценка: 4*

*Нижний порог выполнения задания в процентах: 65*

*Описание характеристики выполнения знания: Оценка "хорошо" выставляется если большинство вопросов раскрыто. выбрано верное направление для решения задач*

*Оценка: 3*

*Нижний порог выполнения задания в процентах: 50*

*Описание характеристики выполнения знания: Оценка "удовлетворительно" выставляется если задание преимущественно выполнено*

**КМ-22. Защита лабораторных работ «Элементы квантовой механики и атомной физики»**

**Формы реализации:** Устная форма

**Тип контрольного мероприятия:** Лабораторная работа

**Вес контрольного мероприятия в БРС:** 25

**Процедура проведения контрольного мероприятия:** Устный опрос по билетам

**Краткое содержание задания:**

Проверка знания основных законов квантовой механики и атомной физики и умения их использовать для решения задач

**Контрольные вопросы/задания:**

<p>Знать: элементарные основы квантовой механики и основные законы атомной физики</p>	<ol style="list-style-type: none"> <li>1. Какими квантовыми числами описывается состояние электронов в атоме?</li> <li>2. В чем заключается физический смысл боровских радиусов орбит электронов в атоме водорода?</li> <li>3. От какого уровня принято отсчитывать энергию электронных уровней? Нарисуйте качественно диаграмму уровней энергии атома водорода</li> <li>4. В чем состоит гипотеза де Бройля?</li> <li>5. Почему для наблюдения дифракционных колец в</li> </ol>
---	--

	установке лабораторной работы № 57 использована поликристаллическая плёнка, а не монокристалл?
Уметь: применять элементарные основы квантовой механики и физические законы атомной физики для решения типовых задач	<p>1. При переходе электрона атома водорода с одной орбиты на другую, более близкую к ядру, энергия атома уменьшается на 1,89 эВ. При этом атом водорода излучает квант света. Определите длину волны излучения</p> <p>2. Найдите минимально-возможную длину волны излучения атома водорода</p> <p>3. Какая длина волны излучения соответствует переходам между уровнями с <math>n = 5</math> и <math>n = 2</math>?</p> <p>4. Выведите формулу для экспериментального определения длины волны, соответствующей электрону в лабораторной работе № 57</p> <p>5. Найдите длину волны де Бройля для электрона, обладающего кинетической энергией 100 эВ</p>

**Описание шкалы оценивания:**

*Оценка: 5*

*Нижний порог выполнения задания в процентах: 75*

*Описание характеристики выполнения знания: Оценка "отлично" выставляется если задание выполнено в полном объеме или выполнено преимущественно верно*

*Оценка: 4*

*Нижний порог выполнения задания в процентах: 65*

*Описание характеристики выполнения знания: Оценка "хорошо" выставляется если большинство вопросов раскрыто. выбрано верное направление для решения задач*

*Оценка: 3*

*Нижний порог выполнения задания в процентах: 50*

*Описание характеристики выполнения знания: Оценка "удовлетворительно" выставляется если задание преимущественно выполнено*

# СОДЕРЖАНИЕ ОЦЕНОЧНЫХ СРЕДСТВ ПРОМЕЖУТОЧНОЙ АТТЕСТАЦИИ

## 2 семестр

**Форма промежуточной аттестации:** Экзамен

### Пример билета

1. В сосуде находятся 0,1 моль углекислого газа и 6,4 г кислорода при температуре 400 К и давлении 0,1 МПа. Определите: объем сосуда; парциальное давление кислорода; внутреннюю энергию смеси газов; эффективную молярную массу смеси газов.
2. Ускорение материальной точки; нормальное и тангенциальное ускорения. Кинематический закон движения материальной точки в случае постоянного ускорения. Движение тел в поле силы тяжести. Границы применимости классического способа описания движения точки.
3. Сформулируйте основные положения молекулярно-кинетической теории. Дайте определение понятию «идеальный газ». Запишите основное уравнение молекулярно-кинетической теории для давления идеального газа.

### Процедура проведения

1. Студент получает билет. 2. Готовиться к ответу в течение 1 часа, делая необходимые записи в листе ответа. 3. Отвечает на вопросы экзаменатору.

### *1. Перечень компетенций/индикаторов и контрольных вопросов проверки результатов освоения дисциплины*

**1. Компетенция/Индикатор:** ИД-5<sub>ОПК-3</sub> Демонстрирует понимание физических явлений и умеет применять физические законы механики, молекулярной физики, термодинамики, электричества и магнетизма для решения типовых задач

### Вопросы, задания

- 1.1. Платформа длиной  $l$  и массой  $m_1$  может перемещаться без трения по гладкой горизонтальной поверхности. Человек массой  $m_2$  переходит с одного конца платформы на другой ее конец. *Определите*, на какое расстояние сдвинется при этом платформа.
2. Распределение Максвелла молекул по модулям скоростей. Принцип детального равновесия. Смысл функции распределения. Зависимость функции распределения от температуры.
3. Дайте определение понятию «материальная точка». Что называется кинематическим законом движения материальной точки? Дайте определение физическим величинам: перемещение, скорость, ускорение, путь.
- 2.1. Азот изобарически расширяется от объема 3 л до объема 5 л при давлении 0,3 МПа, а затем изохорно охлаждается до давления 0,1 МПа. *Определите*: изменение внутренней энергии газа за весь процесс; работу газа; количество подведенной теплоты в этом процессе.
2. Внутренние и внешние силы системы материальных точек. Импульс материальной точки и импульс системы материальных точек. Импульс силы. Закон сохранения импульса для материальной точки и для системы материальных точек.
3. Запишите барометрическую формулу и поясните ее физический смысл.
- 3.1. Клин массой  $M$  покоится на гладком горизонтальном столе. На гладкой поверхности клина на высоте  $H$  лежит брусок массой  $m$ . Наклонная грань клина имеет плавный переход к столу. *Определите* скорость клина в тот момент, когда брусок соскользнет на стол.

2. Внутренняя энергия системы молекул и внутренняя энергия идеального газа. Понятие числа степеней свободы. Теорема о равномерном распределении энергии по степеням свободы. Способы изменения внутренней энергии. Формулировка первого начала термодинамики.

3. Дайте определение понятию «центр масс системы материальных точек».

Сформулируйте теорему о движении центра масс системы материальных точек.

4.1. Ступенчатый блок подвешен к потолку. К концам двух идеальных нитей, намотанных на блок в противоположных направлениях, прикреплены грузы массами  $m = 1$  кг и  $M = 3$  кг. Радиусы шкивов блока  $r = 20$  см и  $R = 10$  см; момент инерции блока  $I = 0,15$  кг·м<sup>2</sup>. *Определите* ускорения грузов.

2. Теплота и работа. Теплоемкость идеального газа. Определение работы газа в произвольном процессе. Первое начало термодинамики. Его различные формулировки. Вечный двигатель первого рода. Применение первого начала термодинамики к изобарическому и изотермическому процессам.

3. Сформулируйте закон сохранения механической энергии и условия его выполнимости.

5.1. Тонкостенный цилиндр скатывается без проскальзывания по наклонной плоскости длиной  $l$ , образующей угол  $\alpha$  с горизонтом. *Определите:* скорость центра масс у основания наклонной плоскости.

2. Явления переноса. Теплопроводность как явление переноса. Закон Фурье.

Качественное и количественное описание теплопроводности, исходя из молекулярно-кинетической теории. Коэффициент теплопроводности и его зависимость от давления и температуры.

3. Дайте определение понятию «вращательное движение абсолютно твердого тела».

Сформулируйте определения динамических характеристик вращательного движения твердого тела: «момент инерции», «момент силы», «момент импульса».

### Материалы для проверки остаточных знаний

1. Выберите формулу второго закона Ньютона

Ответы:

$$1. \sum_i \vec{F}_i = m\vec{g}$$

$$2. \sum_i \vec{F}_i = m\vec{a}$$

$$3. \sum_i \vec{F}_i = k\vec{x}$$

$$4. \sum_i \vec{F}_i = m\vec{v}$$

Верный ответ: 2

2. Выберите формулу для определения силы трения скольжения

Ответы:

1.  $F_{\text{тр.ск}} = mg$

2.  $F_{\text{тр.ск}} = kx$

3.  $F_{\text{тр.ск}} = \mu N$

4.  $F_{\text{тр.ск}} = \mu mg$

Верный ответ: 3

3. Брусок массой  $m = 2$  кг тянут с горизонтальной силой  $F = 10$  Н по горизонтальной плоскости. Коэффициент трения между бруском и плоскостью  $\mu = 0,1$ . Найдите ускорение бруска. Ускорение свободного падения принять равным  $10$  м/с<sup>2</sup>

Ответы:

1. 9 м/с<sup>2</sup>
2. 11 м/с<sup>2</sup>
3. 5 м/с<sup>2</sup>
4. 4 м/с<sup>2</sup>

Верный ответ: 4

4. Выберите формулу для расчета момента инерции материальной точки массой  $m$ , находящейся на расстоянии  $r$  от оси вращения

Ответы:

1.  $I = mr^3$

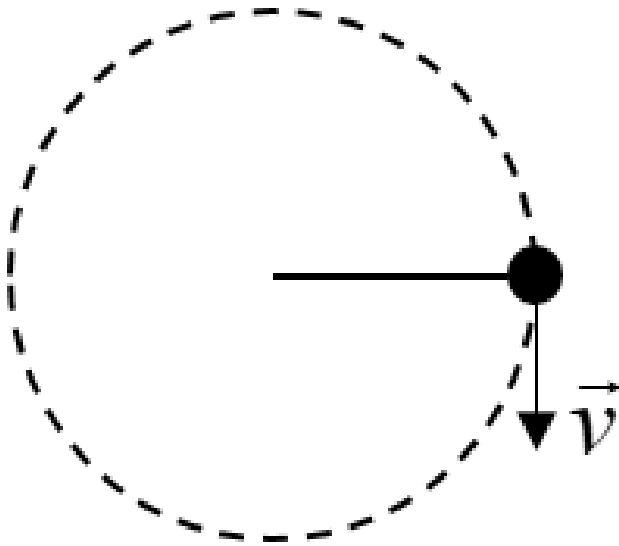
2.  $I = \frac{mr^2}{2}$

3.  $I = mr^2$

4.  $I = \frac{2}{3}mr^2$

Верный ответ: 3

5. Материальная точка вращается по окружности с постоянной по модулю скоростью по часовой стрелке (см. рис.) Определите направление угловой скорости.



Ответы:

1. от наблюдателя
2. к наблюдателю
3. сонаправлена с линейной скоростью
4. направлена противоположно линейной скорости

Верный ответ: 1

6. Уравнение состояния идеального газа (уравнение Клапейрона-Менделеева)

Ответы:

1.  $pV = \text{const}$
2.  $p/T = \text{const}$
3.  $p/V = \text{const}$
4.  $pV = \nu RT$

Верный ответ: 4

7. Закончите определение:

«Изотермический процесс – это процесс, происходящий в термодинамической системе при постоянном (постоянной)...»

Ответы:

1. давлении
2. объеме
3. температуре
4. массе

Верный ответ: 3

8. Какой процесс происходит в термодинамической системе без теплообмена с окружающей средой?

Ответы:

1. изобарный
2. изохорный
3. изотермический
4. адиабатный

Верный ответ: 4

9. Идеальный одноатомный газ, занимающий при давлении  $p_1 = 0,2$  МПа объем  $V_1 = 0,02$  м<sup>3</sup>, нагревается изобарно так, что его объем увеличивается до  $V_2 = 0,03$  м<sup>3</sup>. Найдите количество теплоты, подведенное к газу в этом процессе.

Ответы:

1. 5 кДж
2. 10 кДж
3. 30 кДж
4. 2 кДж



Верный ответ: 1

10. Из каких термодинамических процессов состоит цикл Карно?

Ответы:

1. Два изотермических и два адиабатных
2. Изотермический, изобарный, изохорный, адиабатный
3. Два изобарных и два изохорных
4. Два изотермических и два изобарных

Верный ответ: 1

## **II. Описание шкалы оценивания**

*Оценка: 5*

*Нижний порог выполнения задания в процентах: 85*

*Описание характеристики выполнения знания:* Работа выполнена в рамках "продвинутого" уровня. Ответы даны верно, четко сформулированные особенности практических решений

*Оценка: 4*

*Нижний порог выполнения задания в процентах: 75*

*Описание характеристики выполнения знания:* Работа выполнена в рамках "базового" уровня. Большинство ответов даны верно. В части материала есть незначительные недостатки

*Оценка: 3*

*Нижний порог выполнения задания в процентах: 60*

*Описание характеристики выполнения знания:* Работа выполнена в рамках "порогового" уровня. Основная часть задания выполнена верно. на вопросы углубленного уровня

## **III. Правила выставления итоговой оценки по курсу**

Оценка определяется в соответствии с Положением о балльно-рейтинговой системе для студентов НИУ «МЭИ» на основании семестровой и аттестационной составляющих.

### **3 семестр**

**Форма промежуточной аттестации: Экзамен**

### **Пример билета**

1. По двум шинам, расположенным в одной плоскости с длинным прямолинейным проводом с силой тока  $I$  параллельно проводу скользит проводник длиной  $l$  со скоростью  $u$ . Концы шин замкнуты на сопротивление  $R$ . Расстояние от ближайшей шины до провода  $x_0$ . Пренебрегая сопротивлением шин и проводника, определите силу индукционного тока и его направление.
2. Электрический заряд и его основные свойства. Напряженность. Принцип суперпозиции и примеры его применения. Сила, действующая в электрическом поле на точечный и распределенный заряд.
3. Вынужденные электромагнитные колебания. Явление резонанса (для последовательного колебательного контура).

### **Процедура проведения**

1. Студент получает билет. 2. Готовиться к ответу в течение 1 часа, делая необходимые записи в листе ответа. 3. Отвечает на вопросы экзаменатору.

## ***1. Перечень компетенций/индикаторов и контрольных вопросов проверки результатов освоения дисциплины***

**1. Компетенция/Индикатор:** ИД-5<sub>ОПК-3</sub> Демонстрирует понимание физических явлений и умеет применять физические законы механики, молекулярной физики, термодинамики, электричества и магнетизма для решения типовых задач

### **Вопросы, задания**

1.
  1. В одной плоскости с длинным прямолинейным проводом, сила тока в котором  $I_1$ , находится плоская квадратная рамка со стороной  $a$ . Ближайшая сторона рамки параллельна проводу и находится на расстоянии  $x_0$  от него. Найдите силы, действующие на каждую из сторон рамки, если сила тока в рамке  $I_2$ . Магнитный момент рамки направлен против магнитной индукции, созданной током  $I_1$ .
  2. Работа сил электростатического поля по перемещению зарядов. Разность потенциалов. Потенциал. Примеры расчета потенциала поля системы точечных зарядов и потенциала поля заряда, непрерывно распределенного в пространстве.
  3. Диамагнитный эффект. Типы магнетиков.
    - 2.1. Стержень длиной  $l$  вращается в однородном магнитном поле с магнитной индукцией  $B$  с постоянной угловой скоростью в плоскости, перпендикулярной направлению магнитной индукции. Ось вращения стержня проходит через его середину. Определите разность потенциалов между серединой стержня и одним из концов.
    2. Интегральная и дифференциальная связь между напряженностью и потенциалом электростатического поля. Эквипотенциальные поверхности и силовые линии электростатического поля, их свойства.
    3. Энергия магнитного поля. Объемная плотность энергии магнитного поля.
      - 3.1. По тонкому стержню длины  $l$  равномерно распределен заряд с линейной плотностью  $\tau$ . Найдите силу, действующую на точечный заряд  $q$ , расположенный на продолжении стержня на расстоянии  $x_0$  от его ближайшего конца.
      2. Вихревой характер магнитного поля. Циркуляция вектора магнитной индукции по замкнутому контуру. Вывод закона полного тока (теоремы о циркуляции магнитной индукции).
      3. Затухающие электромагнитные колебания. Характеристики затухающих колебаний.
  4.
    1. Две концентрические сферы радиусами  $R_1$  и  $R_2 > R_1$  имеют заряды  $q_1$  и  $q_2$  соответственно. Найдите напряженность и потенциал, как функцию расстояния от центра сфер. Постройте графики  $E(r)$  и  $f(r)$ . Принять  $f(\infty) = 0$ . Вычислите потенциал центра системы.
    2. Магнитный момент. Действие магнитного поля на контур с током. Контур с током в однородном и неоднородном магнитном поле. Энергия контура с током во внешнем магнитном поле.
    3. Вынужденные электромагнитные колебания. Явление резонанса (для последовательного колебательного контура).
  5.
    1. Цилиндрический воздушный конденсатор (радиусы обкладок и длина известны –  $R_1, R_2, l$ ) постоянно подключен к источнику с напряжением  $U$ . Найдите изменение емкости конденсатора и работу, совершаемую внешними силами при заполнении конденсатора диэлектрической жидкостью с относительной диэлектрической проницаемостью  $\epsilon$ .
    2. Опыты Фарадея. Явление электромагнитной индукции. Закон Фарадея–Максвелла и его вывод из электронных представлений и из закона сохранения энергии. Вихревое электрическое поле, его свойства. Правило Ленца. Примеры.

### 3. Диамагнитный эффект. Типы магнетиков.

#### Материалы для проверки остаточных знаний

1. Какой закон определяет силу взаимодействия двух точечных зарядов?

Ответы:

1. Закон Кулона
2. Закон Ампера
3. Закон Фарадея
4. Закон Лоренца

Верный ответ: 1.

2. Два одинаковых точечных заряда  $q$ , расположенные на расстоянии  $r$  друг от друга, отталкиваются с силой  $F$ . С какой силой будут отталкиваться заряды, если увеличить расстояние между ними в два раза?

Ответы:

1.  $2F$
2.  $F/2$
3.  $F/4$
4.  $4F$

Верный ответ: 3.

3. Чему равна напряженность поля в проводниках?

Ответы:

1. 0
2.  $>0$
3.  $<0$
4. не определена

Верный ответ: 1.

4. Теорема Остроградского-Гаусса для электростатического поля:

Ответы:

$$1. \varphi_1 - \varphi_2 = \int_{(1)}^{(2)} \vec{E} d\vec{l}$$

$$2. \oint_S \vec{E} d\vec{l} = \frac{1}{\epsilon_0} \sum_i Q_i^{охв}$$

$$3. \oint_S E dV = \sum_i Q_i^{охв}$$

$$4. \oint_S \vec{E} d\vec{S} = \frac{1}{\epsilon_0} \sum_i Q_i^{охв}$$

Верный ответ: 4.

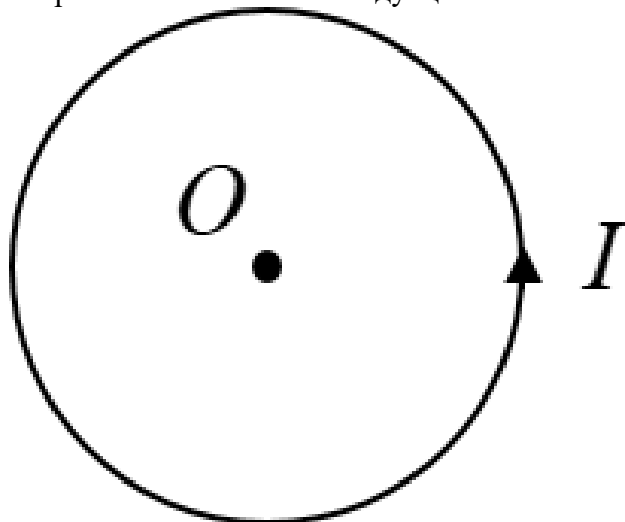
5. Как и во сколько раз изменится емкость плоского конденсатора, если увеличить расстояние между его обкладками в 2 раза?

Ответы:

1. Увеличится в 4 раза
2. Уменьшится в 2 раза
3. Уменьшится в 8 раз
4. Не изменится

Верный ответ: 2.

6. Ток течет по круговому витку против часовой стрелки (см. рис.). Определите направление магнитной индукции в точке  $O$ .



Ответы:

1. от наблюдателя
2. к наблюдателю
3. вправо
4. влево

Верный ответ: 2.

7. Точечный заряд влетает в магнитное поле так, что его скорость перпендикулярна линиям магнитной индукции. Какую форму будет иметь траектория движения заряда?

Ответы:

1. Прямая линия
2. Синусоида
3. Винтовая линия
4. Окружность

Верный ответ: 4.

8. Прямолинейный проводник длиной  $a = 1$  м с током  $I = 10$  А расположен в однородном магнитном поле с индукцией  $B = 0,05$  Тл перпендикулярно линиям магнитной индукции. Найдите силу, с которой магнитное поле действует на проводник.

Ответы:

1. 10 Н
2. 2 Н
3. 0,5 Н
4. 5 Н

Верный ответ: 3.

9. Квадратная рамка со стороной  $a$  находится в однородном магнитном поле с индукцией  $B$ . Угол между нормалью к плоскости рамки и линиями магнитной индукции  $\alpha$ . Определите магнитный поток, проходящий через плоскость рамки.

Ответы:

1.  $\Phi = Ba^2 \sin \alpha$
2.  $\Phi = Ba^2$
3.  $\Phi = 0$
4.  $\Phi = Ba^2 \cos \alpha$

Верный ответ: 4.

10. Период свободных электрических колебаний в колебательном контуре:

Ответы:

1.  $T = 2\pi\sqrt{LC}$
2.  $T = 2\pi LC$
3.  $T = 2\pi \frac{L}{C}$
4.  $T = \frac{2\pi}{LC}$

Верный ответ: 1.

## **II. Описание шкалы оценивания**

*Оценка: 5*

*Нижний порог выполнения задания в процентах: 85*

*Описание характеристики выполнения знания:* Работа выполнена в рамках "продвинутого" уровня. Ответы даны верно, четко сформулированные особенности практических решений

*Оценка: 4*

*Нижний порог выполнения задания в процентах: 75*

*Описание характеристики выполнения знания:* Работа выполнена в рамках "базового" уровня. Большинство ответов даны верно. В части материала есть незначительные недостатки

*Оценка: 3*

*Нижний порог выполнения задания в процентах: 60*

*Описание характеристики выполнения знания:* Работа выполнена в рамках "порогового" уровня. Основная часть задания выполнена верно. на вопросы углубленного уровня

## **III. Правила выставления итоговой оценки по курсу**

Оценка определяется в соответствии с Положением о балльно-рейтинговой системе для студентов НИУ «МЭИ» на основании семестровой и аттестационной составляющих.

## 4 семестр

**Форма промежуточной аттестации:** Зачет с оценкой

### Пример билета

1. Какие источники излучения называют когерентными? Дайте определение понятиям когерентность, временная когерентность, пространственная когерентность.
2. Два когерентных источника, расположенных на одинаковом расстоянии  $L = 4$  м от экрана испускают монохроматический свет с длиной волны  $\lambda = 400$  нм. Расстояние между источниками  $d = 1$  мм. Найдите расстояние между соседними максимумами освещенности.

### Процедура проведения

- студент получает билет для подготовки ответа; - студент готовит ответ по вопросам билета в течение не менее 30 минут, делая необходимые записи на листе подготовки ответа; - преподаватель устно опрашивает студента по вопросам билета, задавая при необходимости дополнительные вопросы

### *1. Перечень компетенций/индикаторов и контрольных вопросов проверки результатов освоения дисциплины*

**1. Компетенция/Индикатор:** ИД-БОПК-3 Демонстрирует знание элементарных основ оптики, квантовой механики и атомной физики

### Вопросы, задания

- 1.1. Приведите известные Вам способы получения когерентных волн от некогерентного источника. Деление амплитуды, деление фронта.
2. Найдите радиус 4-го темного кольца Ньютона, если радиус линзы  $R = 25$  мм, а длина волны света  $\lambda = 400$  нм.
  - 2.1. Оптическая длина пути, оптическая разность хода. Связь между разностью фаз и разностью хода двух световых волн.
  2. Радиус 9-го темного кольца Ньютона, наблюдаемого в отраженном свете с длиной волны  $\lambda = 400$  нм, оказался равным  $r_9 = 0.3$  мм. Найдите радиус  $R$  линзы.
- 3.1. Волновое уравнение. Плоские монохроматические волны: длина волны, частота, волновой вектор. Электромагнитные волны: поляризация, поток энергии, интенсивность.
  2. Кольца Ньютона наблюдают в отраженном свете с длиной волны  $\lambda = 400$  нм при помощи линзы радиусом  $R = 25$  мм. Определите номер  $m$  темного кольца, если его радиус  $rm = 0.3$  мм.
- 4.1. Прохождение электромагнитных волн через границу раздела двух сред. Скачок фазы при отражении от оптически более плотной среды.
  2. Определите угол между направлениями на 2-й и 4-й максимумы дифракционной картины, если длина волны света  $\lambda = 0,6$  мкм, ширина щели  $b = 0,1$  мм. (Рассмотрите случай нормального падения.)
- 5.1. Какие источники излучения называют когерентными? Дайте определение понятиям когерентность, временная когерентность, пространственная когерентность.
  2. Определите угловую ширину центрального максимума при нормальном падении монохроматического света с длиной волны  $\lambda = 0,5$  мкм на щель шириной  $b = 0,1$  мм.
- 6.1. Приведите известные Вам способы получения когерентных волн от некогерентного источника. Деление амплитуды, деление фронта.

2. Расстояние между главными максимумами дифракционной картины от двух щелей оказалось равным  $h = 1$  мм. Монохроматический свет с длиной волны  $\lambda = 0,4$  мкм падал нормально, расстояние до экрана  $l = 1$  м. Определите расстояние между центрами щелей.
- 7.1. Оптическая длина пути, оптическая разность хода. Связь между разностью фаз и разностью хода двух световых волн.
2. Оптическая разность хода двух интерферирующих лучей монохроматического света  $\Delta = \lambda/3$ . Определите разность фаз колебаний.
- 8.1. Выведите условия максимумов и минимумов при интерференции многих волн от дискретных источников.
2. Два когерентных источника, расположенных на одинаковом расстоянии  $L = 4$  м от экрана испускают монохроматический свет с длиной волны  $\lambda = 400$  нм. Расстояние между источниками  $d = 1$  мм. Найдите расстояние между соседними максимумами освещенности.
- 9.1. Интерференция света. Условия наблюдения интерференции. От чего зависит контрастность (видимость) интерференционной картины?
2. Определите угол отклонения лучей красного света с длиной волны  $\lambda = 0,6$  мкм в спектре первого порядка, полученный с помощью дифракционной решетки, период которой  $d = 0,02$  мм.
- 10.1. Приведите оптическую схему опыта Юнга. От каких параметров зависит ширина интерференционных полос?
2. При вращении анализатора интенсивность прошедшего света менялась в 2 раза. Определите степень поляризации падающего света.

### Материалы для проверки остаточных знаний

#### 1. Когерентные источники

Ответы:

Имеют большую мощность, Излучают в инфракрасном диапазоне, Излучают волны с постоянной во времени разностью фаз, Имеют сплошной спектр излучения

Верный ответ: Излучают волны с постоянной во времени разностью фаз

#### 2. Для наблюдения интерференции требуется

Ответы:

Высокое напряжение источника тока, Низкая мощность источника света, Две или более когерентных волны, Большая диэлектрическая проницаемость среды

Верный ответ: Две или более когерентных волны

#### 3. При дифракции

Ответы:

Выполняются законы геометрической оптики, Не выполняются законы геометрической оптики, Наблюдается испускание электронов из металла, Происходят фазовые превращения облучаемого вещества

Верный ответ: Не выполняются законы геометрической оптики

#### 4. Плоскость поляризации световой волны – это

Ответы:

Плоскость экрана, на котором наблюдается дифракция, Плоскость, в которой лежат отражённый и преломлённый лучи, Любая горизонтальная плоскость, Плоскость, в которой происходят колебания вектора напряжённости электрического поля

Верный ответ: Плоскость, в которой происходят колебания вектора напряжённости электрического поля

#### 5. При наличии дисперсии

Ответы:

Показатель преломления среды зависит от длины волны света, Длина дифракции достигает своего максимума, Происходит плавление прозрачной среды, Среда является оптически-анизотропной

Верный ответ: Показатель преломления среды зависит от длины волны света

6. Энергия фотона равна

Ответы:

$h\nu$ ,  $h/c$ ,  $hc$ ,  $h/\nu$

Верный ответ:  $h\nu$

7. Гипотеза Планка о тепловом излучении состояла в том, что

Ответы:

На каждую степень свободы атома при одинаковой температуре приходится одинаковая энергия, Энергия света излучается и поглощается квантами, Показатель преломления вещества зависит от длины волны, Скорость света – это максимально возможная скорость в природе

Верный ответ: Энергия света излучается и поглощается квантами

8. Правило частот Бора состояло в том, что

Ответы:

Энергия излученного фотона равна сумме энергий начального и конечного состояний, Энергия излученного фотона равна среднему арифметическому энергий начального и конечного состояний, Энергия излученного фотона равна среднему геометрическому энергий начального и конечного состояний, Энергия излученного фотона равна разности энергий начального и конечного состояний

Верный ответ: Энергия излученного фотона равна разности энергий начального и конечного состояний

9. Энергия  $E$  и модуль импульса фотона  $p$  связаны соотношением

Ответы:

$E = pc$ ,  $E_p = \text{const}$ ,  $E/p = h$ ,  $E+p = h$

Верный ответ:  $E = pc$

10. Волновая функция описывает

Ответы:

Потенциальную энергию частицы, Явление двойного лучепреломления, Состояние частицы, Электромагнитную волну

Верный ответ: Состояние частицы

11. Альфа-распад характеризуется испусканием

Ответы:

Электронов, Протонов, Ядер гелия, Фотонов

Верный ответ: Ядер гелия

12. Бета-распад характеризуется испусканием

Ответы:

Протонов и антипротонов, Электронов и позитронов, Нейтронов и протонов, Нейтрино и антинейтрино

Верный ответ: Электронов и позитронов

## **II. Описание шкалы оценивания**

*Оценка: 5*

*Нижний порог выполнения задания в процентах: 75*

*Описание характеристики выполнения знания: Работа выполнена в рамках "продвинутого" уровня. Ответы даны верно, четко сформулированные особенности практических решений*

*Оценка: 4*

*Нижний порог выполнения задания в процентах: 65*

*Описание характеристики выполнения знания: Работа выполнена в рамках "базового" уровня. Большинство ответов даны верно. В части материала есть незначительные недостатки*

*Оценка: 3*



*Нижний порог выполнения задания в процентах: 50*

*Описание характеристики выполнения знания: Работа выполнена в рамках "порогового" уровня. Основная часть задания выполнена верно. на вопросы углубленного уровня*

### ***III. Правила выставления итоговой оценки по курсу***

Оценка определяется в соответствии с Положением о балльно-рейтинговой системе для студентов НИУ «МЭИ» на основании семестровой и зачетной составляющих.