

**Министерство науки и высшего образования РФ  
Федеральное государственное бюджетное образовательное учреждение  
высшего образования  
«Национальный исследовательский университет «МЭИ»**

**Направление подготовки/специальность: 13.03.01 Теплоэнергетика и теплотехника**

**Наименование образовательной программы: Экономика и управление на предприятиях  
теплоэнергетики**

**Уровень образования: высшее образование - бакалавриат**

**Форма обучения: Очная**

**Оценочные материалы  
по дисциплине  
Электротехника и электроника**

**Москва  
2021**

## ОЦЕНОЧНЫЕ МАТЕРИАЛЫ РАЗРАБОТАЛ:

Преподаватель

(должность)

	Подписано электронной подписью ФГБОУ ВО «НИУ «МЭИ»	
	Сведения о владельце ЦЭП МЭИ	
	Владелец	Киселев В.И.
	Идентификатор	Rba343380-KiselevVI-f8adae29

(подпись)

В.И. Киселев

(расшифровка  
подписи)

## СОГЛАСОВАНО:

Руководитель  
образовательной  
программы

(должность, ученая степень,  
ученое звание)

	Подписано электронной подписью ФГБОУ ВО «НИУ «МЭИ»	
	Сведения о владельце ЦЭП МЭИ	
	Владелец	Никифорова Д.В.
	Идентификатор	Redb9b109-KhitrovaDV-bd905102

(подпись)

Д.В.  
Никифорова

(расшифровка  
подписи)

Заведующий  
выпускающей  
кафедры

(должность, ученая степень,  
ученое звание)

	Подписано электронной подписью ФГБОУ ВО «НИУ «МЭИ»	
	Сведения о владельце ЦЭП МЭИ	
	Владелец	Курдюкова Г.Н.
	Идентификатор	R6ab6dd0d-KurdiukovaGN-ca01d8c

(подпись)

Г.Н.  
Курдюкова

(расшифровка  
подписи)

## ОБЩАЯ ЧАСТЬ

Оценочные материалы по дисциплине предназначены для оценки: достижения обучающимися запланированных результатов обучения по дисциплине, этапа формирования запланированных компетенций и уровня освоения дисциплины.

Оценочные материалы по дисциплине включают оценочные средства для проведения мероприятий текущего контроля успеваемости и промежуточной аттестации.

Формируемые у обучающегося компетенции:

1. ОПК-3 Способен применять соответствующий физико-математический аппарат, методы анализа и моделирования, теоретического и экспериментального исследования при решении профессиональных задач

ИД-5 Демонстрирует понимание физических явлений и умеет применять физические законы механики, молекулярной физики, термодинамики, электричества и магнетизма для решения типовых задач

2. ОПК-6 Способен проводить измерения электрических и неэлектрических величин на объектах теплоэнергетики и теплоэнергетики

ИД-1 Выбирает средства измерения, проводит измерения электрических и неэлектрических величин, обрабатывает результаты измерений и оценивает их погрешность

и включает:

**для текущего контроля успеваемости:**

Форма реализации: Допуск к лабораторной работе

1. Получение допуска к лабораторной работе «Метод эквивалентного активного двухполюсника» (Домашнее задание)

Форма реализации: Защита задания

1. Защита расчетного задания «Однофазные цепи синусоидального тока». (Расчетно-графическая работа)
2. Защита расчетного задания «Цепи постоянного тока» (Расчетно-графическая работа)
3. Защита расчетного задания по теме «Машины постоянного тока». (Расчетно-графическая работа)
4. Защита расчетного задания по теме «Неуправляемые выпрямители». (Расчетно-графическая работа)
5. Защита расчетного задания по теме «Трехфазные цепи». (Расчетно-графическая работа)
6. Защита расчетного задания по теме «Усилитель с общим эмиттером». (Расчетно-графическая работа)

Форма реализации: Компьютерное задание

1. Защита лабораторной работы «Трехфазные цепи». (Тестирование)
2. Защита лабораторной работы и расчетного задания по теме «Трехфазные асинхронные двигатели». (Тестирование)
3. Защита лабораторной работы по теме «Машины постоянного тока». (Тестирование)
4. Защита лабораторной работы по теме «Неуправляемые выпрямители». (Тестирование)
5. Защита лабораторной работы по теме «Усилитель с общим эмиттером». (Тестирование)

6. Защита лабораторных работ по теме «Однофазные цепи синусоидального тока». (Тестирование)
7. Защита лабораторных работ по теме «Цепи постоянного тока» (Тестирование)
8. Защита расчетного задания по теме «Синхронные машины». (Тестирование)

Форма реализации: Письменная работа

1. Контрольная работа по теме «Однофазные цепи синусоидального тока». (Контрольная работа)
2. Контрольная работа по теме «Цепи постоянного тока». (Контрольная работа)

### БРС дисциплины

3 семестр

Раздел дисциплины	Веса контрольных мероприятий, %									
	Индекс КМ:	КМ-1	КМ-2	КМ-3	КМ-4	КМ-5	КМ-6	КМ-7	КМ-8	КМ-9
	Срок КМ:	4	6	6	8	12	12	14	16	16
Электрические цепи постоянного тока										
Электрические цепи постоянного тока		+	+	+	+					
Однофазные цепи переменного тока										
Однофазные цепи синусоидального тока						+	+	+		
Трехфазные цепи										
Трехфазные цепи									+	+
Периодические несинусоидальные токи в электрических цепях										
Периодические несинусоидальные токи в электрических цепях									+	+
Переходные процессы в линейных электрических цепях										
Переходные процессы в линейных электрических цепях									+	+
	Вес КМ:	5	10	10	15	10	10	15	10	15

4 семестр

Раздел дисциплины	Веса контрольных мероприятий, %								
	Индекс КМ:	КМ-1	КМ-2	КМ-3	КМ-4	КМ-5	КМ-6	КМ-7	КМ-8
	Срок КМ:	4	4	8	12	12	12	16	46
Магнитные цепи									
Магнитные цепи		+							

Электрические машины постоянного тока								
Электрические машины постоянного тока	+	+						
Трехфазные асинхронные двигатели								
Трехфазные асинхронные двигатели			+					
Трехфазные синхронные машины								
Трехфазные синхронные машины				+				
Основы теории полупроводников								
Основы теории полупроводников					+			
Источники вторичного электропитания								
Источники вторичного электропитания					+	+		
Электронные усилители								
Электронные усилители							+	+
Импульсные и цифровые устройства								
Импульсные и цифровые устройства								+
Вес КМ:	10	16	14	14	12	10	10	14

\$Общая часть/Для промежуточной аттестации\$

## СОДЕРЖАНИЕ ОЦЕНОЧНЫХ СРЕДСТВ ТЕКУЩЕГО КОНТРОЛЯ

### I. Оценочные средства для оценки запланированных результатов обучения по дисциплине, соотнесенных с индикаторами достижения компетенций

Индекс компетенции	Индикатор	Запланированные результаты обучения по дисциплине	Контрольная точка
ОПК-3	ИД-5 <sub>ОПК-3</sub> Демонстрирует понимание физических явлений и умеет применять физические законы механики, молекулярной физики, термодинамики, электричества и магнетизма для решения типовых задач	Знать: устройство, принцип действия, основные эксплуатационные свойства и характеристики УК устройство, принцип действия, основные эксплуатационные свойства и характеристики НВ устройство, принцип действия, основные эксплуатационные свойства и характеристики СМ устройство, принцип действия, основные эксплуатационные свойства и характеристики ТАД	Защита расчетного задания по теме «Синхронные машины». (Тестирование) Защита расчетного задания по теме «Машины постоянного тока». (Расчетно-графическая работа) Защита лабораторной работы по теме «Машины постоянного тока». (Тестирование) Защита лабораторной работы и расчетного задания по теме «Трехфазные асинхронные двигатели». (Тестирование) Защита расчетного задания по теме «Неуправляемые выпрямители». (Расчетно-графическая работа) Защита лабораторной работы по теме «Неуправляемые выпрямители». (Тестирование) Защита расчетного задания по теме «Усилитель с общим эмиттером». (Расчетно-графическая работа) Защита лабораторной работы по теме «Усилитель с общим эмиттером». (Тестирование)

			<p>МПТ</p> <p>Уметь: применять экспериментальные и аналитические методы для определения параметров и характеристик электронных устройств. применять экспериментальные и аналитические методы для определения параметров и характеристик УК. применять экспериментальные и аналитические методы для определения параметров и характеристик МПТ.</p>	
ОПК-6	ИД-1 <sub>ОПК-6</sub> Выбирает средства измерения, проводит измерения электрических и неэлектрических величин, обрабатывает результаты измерений и оценивает их погрешность	<p>Знать: Экспериментальные и аналитические методы анализа ЦПТ Экспериментальные и аналитические методы анализа ОЦ Уметь: применять методы для анализа ЦПТ применять методы для анализа ОЦ проводить измерения и определять параметры в электрических цепях</p>	<p>Получение допуска к лабораторной работе «Метод эквивалентного активного двухполюсника» (Домашнее задание) Защита расчетного задания «Цепи постоянного тока» (Расчетно-графическая работа) Защита лабораторных работ по теме «Цепи постоянного тока» (Тестирование) Контрольная работа по теме «Цепи постоянного тока». (Контрольная работа) Защита расчетного задания «Однофазные цепи синусоидального тока». (Расчетно-графическая работа) Защита лабораторных работ по теме «Однофазные цепи синусоидального тока». (Тестирование) Контрольная работа по теме «Однофазные цепи синусоидального тока». (Контрольная работа) Защита расчетного задания по теме «Трехфазные цепи». (Расчетно-</p>	

			графическая работа) Защита лабораторной работы «Трехфазные цепи». (Тестирование)
--	--	--	---



## II. Содержание оценочных средств. Шкала и критерии оценивания

3 семестр

### КМ-1. Получение допуска к лабораторной работе «Метод эквивалентного активного двухполюсника»

**Формы реализации:** Допуск к лабораторной работе

**Тип контрольного мероприятия:** Домашнее задание

**Вес контрольного мероприятия в БРС:** 5

**Процедура проведения контрольного мероприятия:** Домашняя подготовка к выполнению лабораторной работы. Допуск к лабораторной работе ориентирован на проверку метода эквивалентного активного двухполюсника.

**Краткое содержание задания:**

Используя метод эквивалентного активного двухполюсника (АД), рассчитать параметры  $E_{эк}$  и  $R_{эк}$

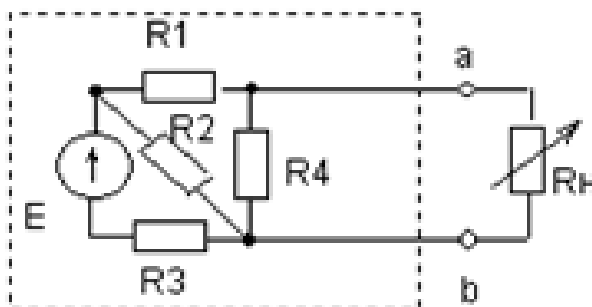
**Контрольные вопросы/задания:**

Уметь: применять методы для анализа ЦПТ

1.1. Решить задачу.

Используя метод эквивалентного активного двухполюсника (АД), рассчитать параметры  $E_{эк}$  и  $R_{эк}$  его последовательной схемы замещения относительно точек "а" и "b" для одной из схем рис.1, соответствующей номеру Вашей бригады. Сопротивления всех резисторов  $R=100$  Ом. ЭДС источника  $E = (90+5M)$  В, где М-номер Вашей группы.

2. Рассчитать ток  $I$ , напряжение  $U$  и мощность  $P$ , выделяемую в переменном резисторе  $R_H$ , для трех режимов работы АД: а) холостой ход; б) короткое замыкание; в). согласованный режим.

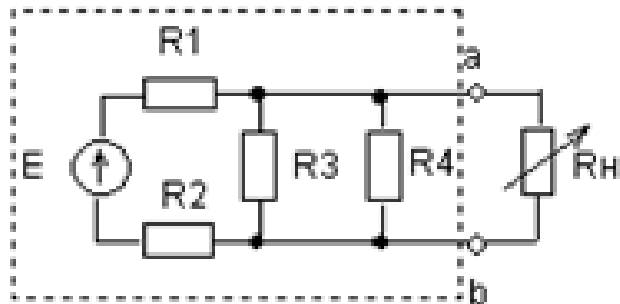


2.1. Решить задачу.

Используя метод эквивалентного активного двухполюсника (АД), рассчитать параметры  $E_{эк}$  и  $R_{эк}$  его последовательной схемы замещения относительно точек "а" и "b" для одной из схем рис.1, соответствующей номеру Вашей бригады. Сопротивления всех резисторов  $R=100$  Ом. ЭДС источника  $E = (90+5M)$  В, где М-номер Вашей

группы.

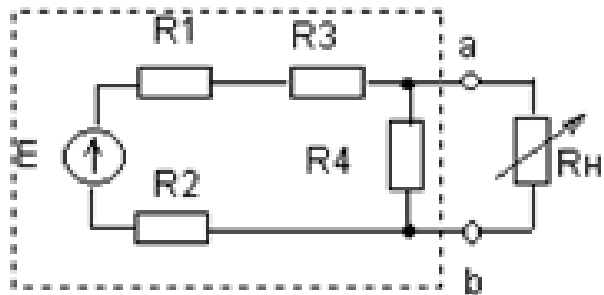
2. Рассчитать ток  $I$ , напряжение  $U$  и мощность  $P$ , выделяемую в переменном резисторе  $R_H$ , для трех режимов работы АД: а) холостой ход; б) короткое замыкание; в). согласованный режим.



3.1. Решить задачу.

Используя метод эквивалентного активного двухполюсника (АД), рассчитать параметры  $E_{эк}$  и  $R_{эк}$  его последовательной схемы замещения относительно точек "а" и "b" для одной из схем рис.1, соответствующей номеру Вашей бригады. Сопротивления всех резисторов  $R=100$  Ом. ЭДС источника  $E = (90+5M)$  В, где М-номер Вашей группы.

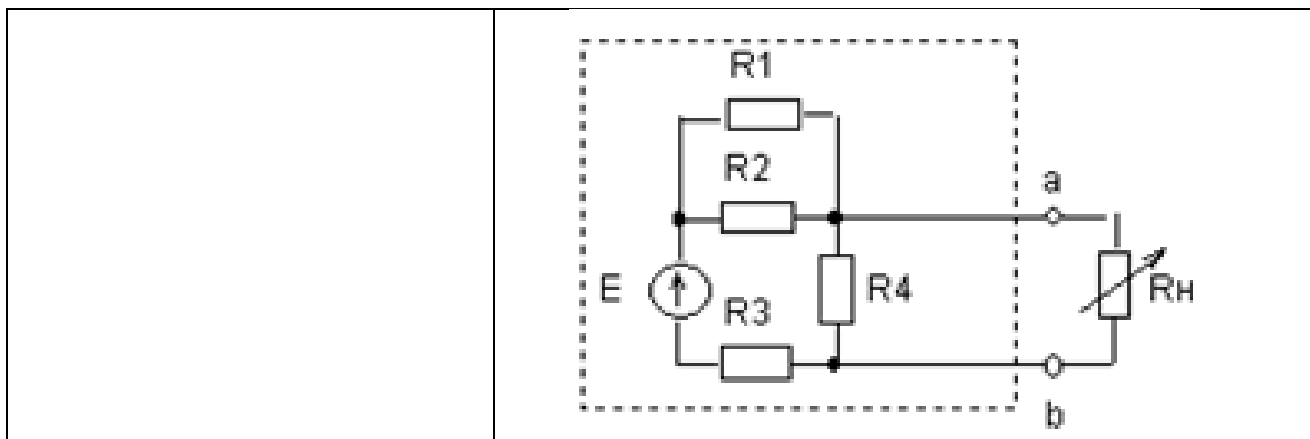
2. Рассчитать ток  $I$ , напряжение  $U$  и мощность  $P$ , выделяемую в переменном резисторе  $R_H$ , для трех режимов работы АД: а) холостой ход; б) короткое замыкание; в). согласованный режим.



4.1. Решить задачу.

Используя метод эквивалентного активного двухполюсника (АД), рассчитать параметры  $E_{эк}$  и  $R_{эк}$  его последовательной схемы замещения относительно точек "а" и "b" для одной из схем рис.1, соответствующей номеру Вашей бригады. Сопротивления всех резисторов  $R=100$  Ом. ЭДС источника  $E = (90+5M)$  В, где М-номер Вашей группы.

2. Рассчитать ток  $I$ , напряжение  $U$  и мощность  $P$ , выделяемую в переменном резисторе  $R_H$ , для трех режимов работы АД: а) холостой ход; б) короткое замыкание; в). согласованный режим.



**Описание шкалы оценивания:**

*Оценка: 5*

*Нижний порог выполнения задания в процентах: 95*

*Описание характеристики выполнения знания: Задача решена правильно. Электрические параметры рассчитаны правильно.*

*Оценка: 4*

*Нижний порог выполнения задания в процентах: 75*

*Описание характеристики выполнения знания: Задача решена правильно. есть ошибки в определении параметров*

*Оценка: 3*

*Нижний порог выполнения задания в процентах: 50*

*Описание характеристики выполнения знания: Есть ошибки при решении задачи, но ход решения правильный.*

**КМ-2. Защита расчетного задания «Цепи постоянного тока»**

**Формы реализации:** Защита задания

**Тип контрольного мероприятия:** Расчетно-графическая работа

**Вес контрольного мероприятия в БРС: 10**

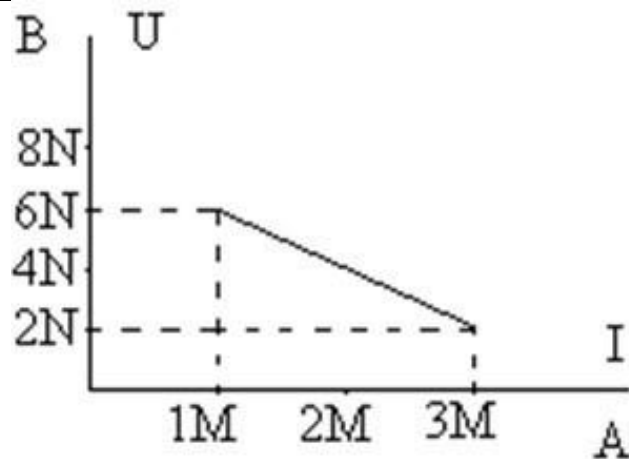
**Процедура проведения контрольного мероприятия:** Выполняется индивидуальная защита выполненного расчетного задания. В рамках защиты оценивается оптимальность предложенного студентом решения, полнота ответов на теоретические вопросы, правильность решения задач. Время защиты составляет не более 15 минут на одного человека. На защиту представляется выполненная работа. В процессе собеседования проверяется правильность выполнения расчетного задания, умение проводить анализа цепей постоянного тока.

**Краткое содержание задания:**

Решить четыре задачи по цепям постоянного тока. Задачи выполняются по вариантам

**Контрольные вопросы/задания:**

<p>Уметь: применять методы для анализа ЦПТ</p>	<p>1. Определить параметры последовательной и параллельной схем замещения источника по известному участку внешней характеристики. Построить график КПД(I) при изменении тока от нуля до (4M) А. N - номер Вашей группы. M - Ваш порядковый номер по учебному журналу.</p>
--	---



2. Определить напряжение  $U_{\Pi}$  на приемнике  $R_{\Pi} = (10) \text{ Ом}$ , если движок потенциометра установлен:

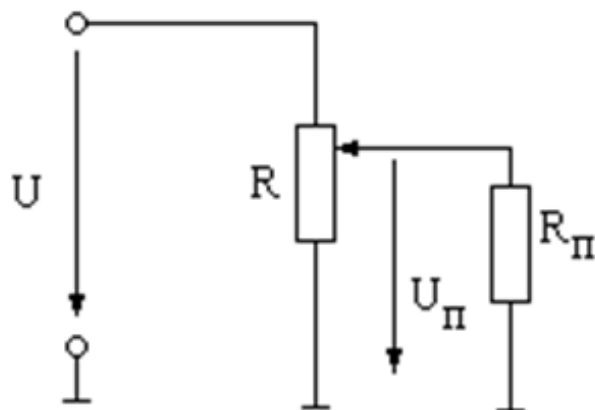
- а) в крайнем верхнем положении;
- б) в крайнем нижнем положении;
- в) в средней точке потенциометра.

Сопротивление потенциометра  $R = (20M) \text{ Ом}$ ;

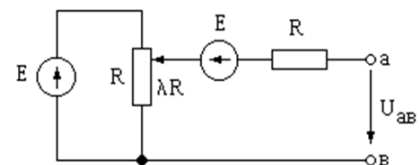
$U = (10N) \text{ В}$

$N$  - номер Вашей группы.

$M$  - Ваш порядковый номер по учебному журналу.



Определить напряжение  $U_{ав}$ , если  $E = (N) \text{ В}$ ,  $R = (M) \text{ Ом}$ ,  $\lambda = 0,5$ .

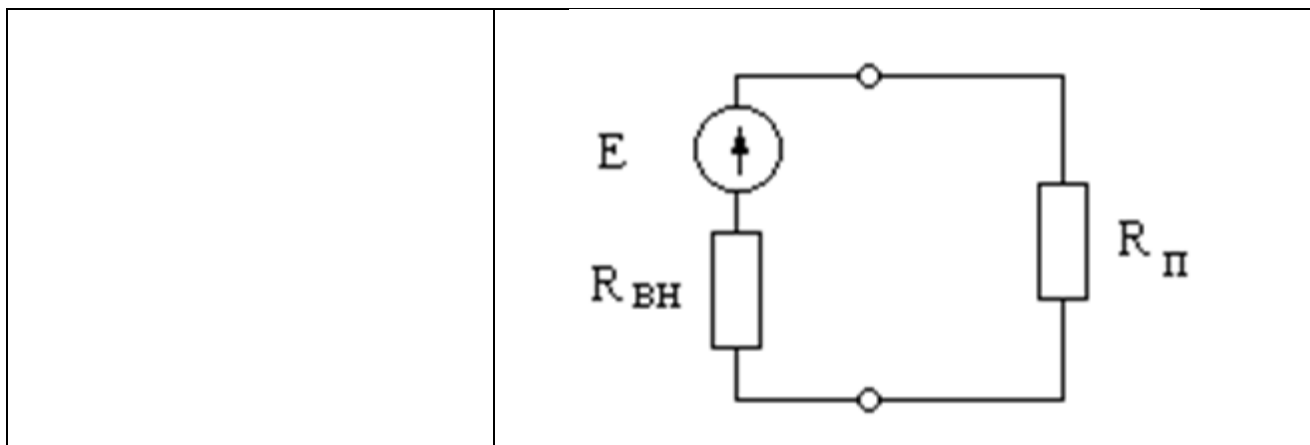


3.

$N$  - номер Вашей группы.  $M$  - Ваш порядковый номер по учебному журналу.

4. Построить ВАХ источника и приемника, если  $E = (10N) \text{ В}$ ,  $R_{вн} = (0,1M) \text{ Ом}$ ,  $R_{\Pi} = (M) \text{ Ом}$ .

Построить кривую изменения мощности приемника при изменении его сопротивления от бесконечности до нуля. При каком сопротивлении приемника мощность  $R_{\Pi}$  будет максимальной?  $N$  - номер Вашей группы.  $M$  - Ваш порядковый номер по учебному журналу



**Описание шкалы оценивания:**

*Оценка: 5*

*Нижний порог выполнения задания в процентах: 70*

*Описание характеристики выполнения знания: Оценка "отлично" выставляется если задание выполнено в полном объеме или выполнено преимущественно верно*

*Оценка: 4*

*Нижний порог выполнения задания в процентах: 60*

*Описание характеристики выполнения знания: Оценка "хорошо" выставляется если большинство вопросов раскрыто. выбрано верное направление для решения задач*

*Оценка: 3*

*Нижний порог выполнения задания в процентах: 50*

*Описание характеристики выполнения знания: Оценка "удовлетворительно" выставляется если задание преимущественно выполнено*

**КМ-3. Защита лабораторных работ по теме «Цепи постоянного тока»**

**Формы реализации:** Компьютерное задание

**Тип контрольного мероприятия:** Тестирование

**Вес контрольного мероприятия в БРС:** 10

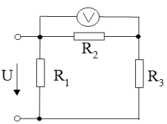
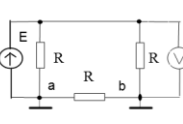
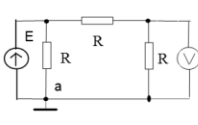
**Процедура проведения контрольного мероприятия:** Технология проверки связана с выполнением контрольного теста по изученной теме. Время, отведенное на выполнение задания, устанавливается не более 60 минут. Одна попытка. Тестирование проводится с использованием СДО "Прометей". К тестированию допускается пользователь, сдавший отчет по лабораторной работе, авторизованный уникальным логином и паролем

**Краткое содержание задания:**

Ответить на 10 вопросов теста по цепям постоянного тока

**Контрольные вопросы/задания:**

<p>Знать: Экспериментальные и аналитические методы анализа ЦПТ</p>	<p><b>1.1. При увеличении сопротивления резистора R 3 до бесконечности и при R 1 = R 2 показание вольтметра: (выбрать один правильный ответ из пяти и в поле ввода ввести целое число от 1 до 5, без пробелов)</b></p>
--	--

	Стремится к напряжению $U/2$ <span style="float: right;">2</span>	Стремится к напряжению $U$ <span style="float: right;">4</span>
Не изменится <span style="float: right;">1</span>	Стремится к нулю <span style="float: right;">3</span>	Правильного ответа нет <span style="float: right;">5</span>
<p><b>Ответ. 3</b></p> <p><b>2. После заземления точек “а” и “b” показание вольтметра равно: (выбрать один правильный ответ из пяти и в поле ввода ввести целое число от 1 до 5, без пробелов)</b></p>		
	$E$ <span style="float: right;">2</span>	Правильного ответа нет <span style="float: right;">4</span>
$E/3$ <span style="float: right;">1</span>	$0$ <span style="float: right;">3</span>	$E/2$ <span style="float: right;">5</span>
<p><b>Ответ 2</b></p> <p><b>3.</b></p> <p><b>После заземления точки “а” показание вольтметра равно: (выбрать один правильный ответ из пяти и в поле ввода ввести целое число от 1 до 5, без пробелов)</b></p>		
	$E/2$ <span style="float: right;">2</span>	$E/3$ <span style="float: right;">4</span>
$0$ <span style="float: right;">1</span>	Правильного ответа нет <span style="float: right;">3</span>	$E$ <span style="float: right;">5</span>
<p><b>Ответ 2</b></p>		

**Описание шкалы оценивания:**

*Оценка: 5*

*Нижний порог выполнения задания в процентах: 90*

*Описание характеристики выполнения знания: Оценка "отлично" выставляется если даны правильные ответы на 9 или 10 вопросов*

*Оценка: 4*

*Нижний порог выполнения задания в процентах: 70*

*Описание характеристики выполнения знания: Оценка "хорошо" выставляется если даны правильные ответы на 7 или 8 вопросов*

*Оценка: 3*

*Нижний порог выполнения задания в процентах: 50*

*Описание характеристики выполнения знания: Оценка "удовлетворительно" выставляется если даны правильные ответы на 5 или 6 вопросов*

**КМ-4. Контрольная работа по теме «Цепи постоянного тока».**

**Формы реализации:** Письменная работа

**Тип контрольного мероприятия:** Контрольная работа

**Вес контрольного мероприятия в БРС: 15**

**Процедура проведения контрольного мероприятия:** Технология проверки связана с выполнением контрольной работы по изученной теме. Контрольная работа проводится в аудиторное время. Студенты получают задачи по вариантам. Продолжительность контрольной работы 1 час 20 минут. По результатам выполнения контрольной работы проверяются знания теоретического материала и методов анализа электрических цепей.

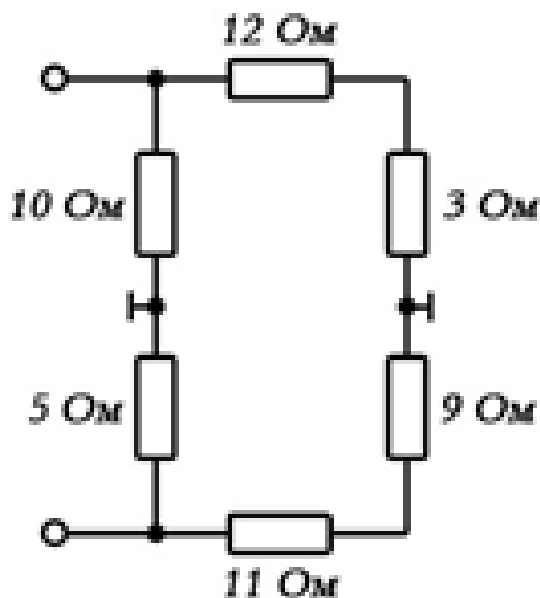
**Краткое содержание задания:**

Решить три задачи по цепям постоянного тока

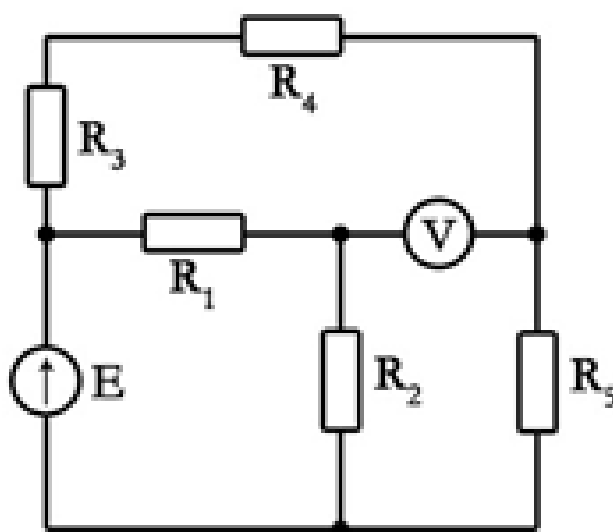
**Контрольные вопросы/задания:**

Уметь: применять методы для анализа ЦПТ

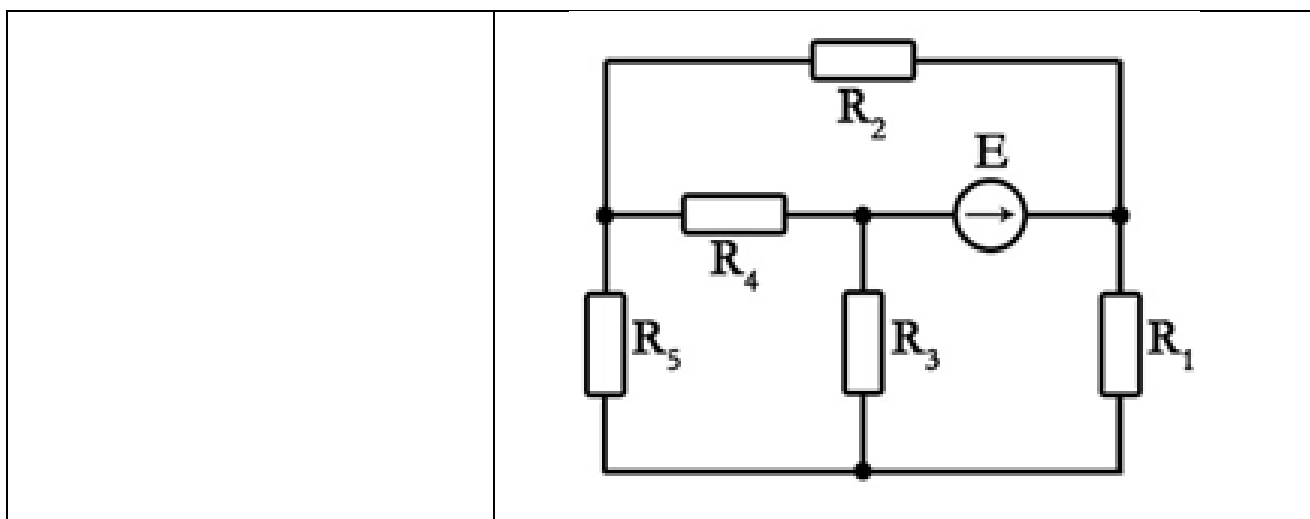
1. Определить входное сопротивление



2. Решая задачу методом свертывания, определить токи в ветвях схемы и показания вольтметра.  $E=60$  В;  $R_1=15$  Ом;  $R_2=15$  Ом;  $R_3=4$  Ом;  $R_4=16$  Ом;  $R_5=10$  Ом



3. Решая задачу методом эквивалентного активного двухполюсника, определить ток в резисторе  $R_4$ .  $E=36$  В;  $R_1=18$  Ом;  $R_2=12$  Ом;  $R_3=9$  Ом;  $R_4=18$  Ом;  $R_5=6$  Ом



**Описание шкалы оценивания:**

*Оценка: 5*

*Нижний порог выполнения задания в процентах: 90*

*Описание характеристики выполнения знания:* Решены правильно три задачи. Возможны небольшие неточности в решении.

*Оценка: 4*

*Нижний порог выполнения задания в процентах: 70*

*Описание характеристики выполнения знания:* Решены правильно две задачи

*Оценка: 3*

*Нижний порог выполнения задания в процентах: 50*

*Описание характеристики выполнения знания:* Решена правильно одна задача, во второй задаче выбрано верное направление решения

**КМ-5. Защита расчетного задания «Однофазные цепи синусоидального тока».**

**Формы реализации:** Защита задания

**Тип контрольного мероприятия:** Расчетно-графическая работа

**Вес контрольного мероприятия в БРС:** 10

**Процедура проведения контрольного мероприятия:** Выполняется индивидуальная защита выполненного расчетного задания. В рамках защиты оценивается оптимальность предложенного студентом решения, полнота ответов на теоретические вопросы, правильность решения задач. Время защиты составляет не более 15 минут на одного человека. На защиту представляется выполненная работа. В процессе собеседования проверяется правильность выполнения расчетного задания, умение проводить анализа однофазных цепей синусоидального тока.

**Краткое содержание задания:**

Решить три задачи по однофазным цепям синусоидального тока. Задачи выполняются по вариантам

**Контрольные вопросы/задания:**

<p>Уметь: применять методы для анализа ОЦ</p>	<p>1. Записать выражение мгновенного значения входного напряжения <math>u_{AD}(t)</math>, если действующие значения напряжений на участках цепи равны:  <math>U_{AB} = (10N) \text{ В}; \quad U_{BK} = (5N) \text{ В}; \quad U_{KD} = (6N) \text{ В}.</math></p>
---	--

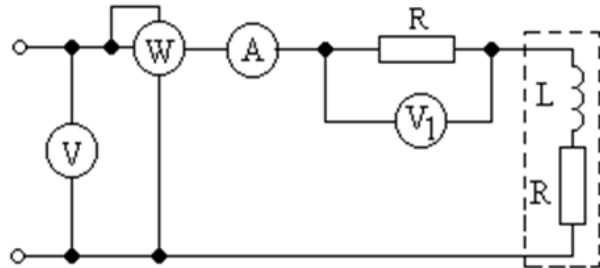


2. Показания приборов в цепи синусоидального тока равны:

- амперметра –  $(5/M)$  А,
- вольтметра – 220 В,
- ваттметра – 940 Вт,
- вольтметра  $V_1$  – 110 В.

Определить параметры  $R$  и  $L$  индуктивной катушки.

Построить векторную диаграмму.

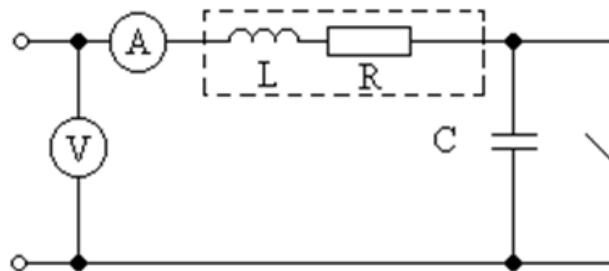


3. При замкнутом и разомкнутом ключе амперметр показывает одно и то же значение тока  $I = 5$  А.

Определить параметры  $R$  и  $L$  индуктивной катушки, если  $U = 100$  В,  $f = (25N)$  Гц,

$C = (40M)$  мкФ.

Построить векторную диаграмму при разомкнутом ключе.



#### Описание шкалы оценивания:

Оценка: 5

Нижний порог выполнения задания в процентах: 70

Описание характеристики выполнения знания: Оценка "отлично" выставляется если задание выполнено в полном объеме или выполнено преимущественно верно

Оценка: 4

Нижний порог выполнения задания в процентах: 60

Описание характеристики выполнения знания: Оценка "хорошо" выставляется если большинство вопросов раскрыто. выбрано верное направление для решения задач

Оценка: 3

Нижний порог выполнения задания в процентах: 50

Описание характеристики выполнения знания: Оценка "удовлетворительно" выставляется если задание преимущественно выполнено

**КМ-6. Защита лабораторных работ по теме «Однофазные цепи синусоидального тока».**

**Формы реализации:** Компьютерное задание

**Тип контрольного мероприятия:** Тестирование

**Вес контрольного мероприятия в БРС: 10**

**Процедура проведения контрольного мероприятия:** Технология проверки связана с выполнением контрольного теста по изученной теме. Время, отведенное на выполнение задания, устанавливается не более 60 минут. Одна попытка. Тестирование проводится с использованием СДО "Прометей". К тестированию допускается пользователь, сдавший отчеты по лабораторным работам, авторизованный уникальным логином и паролем

**Краткое содержание задания:**

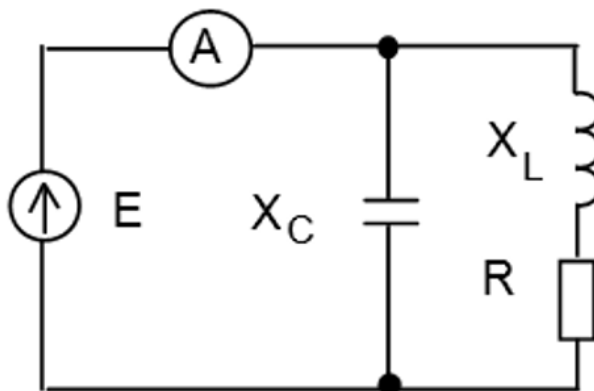
Ответить на 10 вопросов теста по однофазным цепям синусоидального тока

**Контрольные вопросы/задания:**

Знать: Экспериментальные и аналитические методы анализа ОЦ

1. Определить показание амперметра при  $E = 100$  В,  $X_L = X_C = R = 100$  Ом.

Ответ. 0,71 А



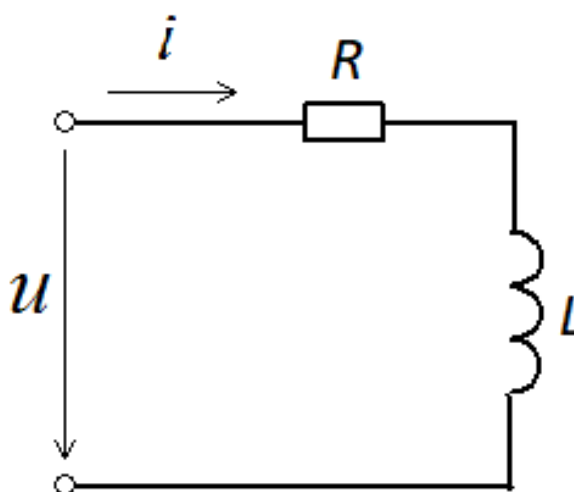
2. В цепи переменного тока, напряжение и ток изменяются по законам:

$$u = 14,1 \sin(314t + 80^\circ)$$

$$i = 14,1 \sin(314t + 20^\circ)$$

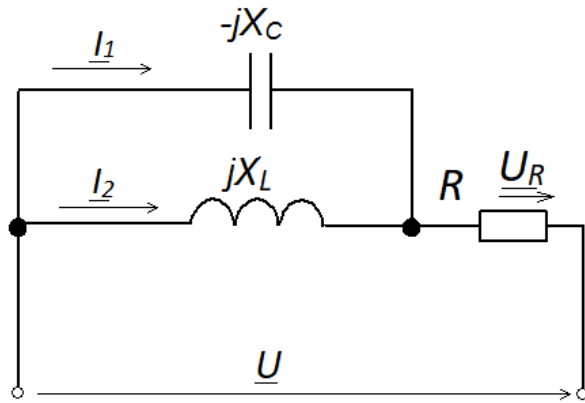
Определить активную мощность цепи [Вт]?

Ответ. 500 Вт



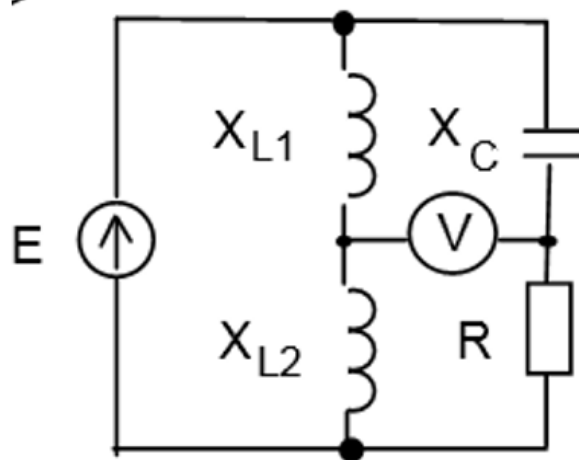
3. Определить напряжение  $UR$  [В] при резонансе токов, если  $U = 380$  В,  $X_C = 38$  Ом,  $R = 100$  Ом.

Ответ. 0.



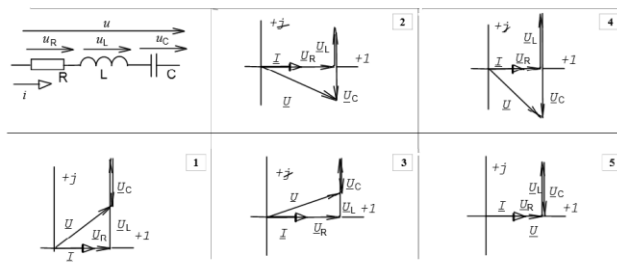
4. Определить показание вольтметра при  $E = 100$  В,  $X_{L1} = X_{L2} = X_C = R$ .

Ответ. 50 В



5. Правильная векторная диаграмма для участка цепи при  $R = X_L = X_C / 2$ :

(выберите один правильный ответ из пяти и в поле ввода введите целое число от 1 до 5).



6. Какое из приведенных выражений для цепи синусоидального тока, состоящей из последовательных соединенных элементов  $R, L, C$ , содержит ошибку?

(выберите один правильный ответ из пяти и в поле введите целое число от 1 до 5)

Ответ. 1

1. $X_C = 2\pi fC$	2. $X_L = 2\pi fL$	4. $\cos\phi = R/Z$
	3. $Z = \sqrt{R^2 + (X_L - X_C)^2}$	5. $\omega = 2\pi T$

**Описание шкалы оценивания:**

Оценка: 5

Нижний порог выполнения задания в процентах: 90

Описание характеристики выполнения знания: Даны правильные ответы на 9 или 10 вопросов

Оценка: 4

Нижний порог выполнения задания в процентах: 70

Описание характеристики выполнения знания: Даны правильные ответы на 7 или 8 вопросов

Оценка: 3

Нижний порог выполнения задания в процентах: 50

Описание характеристики выполнения знания: Даны правильные ответы на 5 или 6 вопросов

**КМ-7. Контрольная работа по теме «Однофазные цепи синусоидального тока».**

**Формы реализации:** Письменная работа

**Тип контрольного мероприятия:** Контрольная работа

**Вес контрольного мероприятия в БРС:** 15

**Процедура проведения контрольного мероприятия:** Технология проверки связана с выполнением контрольной работы по изученной теме. Контрольная работа проводится в аудиторное время. Студенты получают задачи по вариантам. Продолжительность контрольной работы 1 час 20 минут. По результатам выполнения контрольной работы проверяются знания теоретического материала и методов анализа электрических цепей.

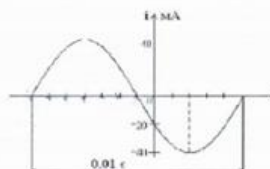
**Краткое содержание задания:**

Решить три задачи по однофазным цепям синусоидального тока

**Контрольные вопросы/задания:**

Уметь: применять методы для анализа ОЦ

Записать выражение для комплексного амплитудного значения тока. Построить векторную диаграмму (1 балл)



1.

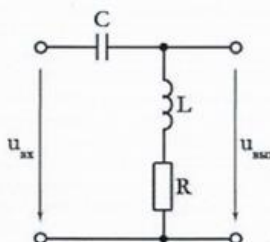
Определить параметры последовательной схемы замещения приемника, если  $f=50$  Гц. Изобразить его схему замещения. Построить векторную диаграмму (1,5 балла)

$$\underline{U} = (30 - j30\sqrt{3}) \text{ В}$$

$$\underline{I} = 5 \text{ А}$$

2.

Определить выходное напряжение, если  $\underline{U}_{\text{вх}} = 10 \text{ В}$  (1,5 балла). Построить топографическую диаграмму (1 балл)



$$R=10 \text{ Ом}$$

$$X_C=20 \text{ Ом}$$

$$X_L=10 \text{ Ом}$$

3.

**Описание шкалы оценивания:**

Оценка: 5

Нижний порог выполнения задания в процентах: 90

Описание характеристики выполнения знания: Решены правильно три задачи. Возможны небольшие неточности в решении.

Оценка: 4

Нижний порог выполнения задания в процентах: 70

Описание характеристики выполнения знания: Решены правильно две задачи

Оценка: 3

Нижний порог выполнения задания в процентах: 50

Описание характеристики выполнения знания: Решена правильно одна задача, во второй задаче выбрано верное направление решения

**КМ-8. Защита расчетного задания по теме «Трехфазные цепи».**

**Формы реализации:** Защита задания

**Тип контрольного мероприятия:** Расчетно-графическая работа

**Вес контрольного мероприятия в БРС:** 10

**Процедура проведения контрольного мероприятия:** Выполняется индивидуальная защита выполненного расчетного задания. В рамках защиты оценивается оптимальность предложенного студентом решения, полнота ответов на теоретические вопросы, правильность решения задач. Время защиты составляет не более 15 минут на одного человека. На защиту представляется выполненная работа. В процессе собеседования проверяется правильность выполнения расчетного задания, умение проводить анализа трехфазных цепей синусоидального тока.

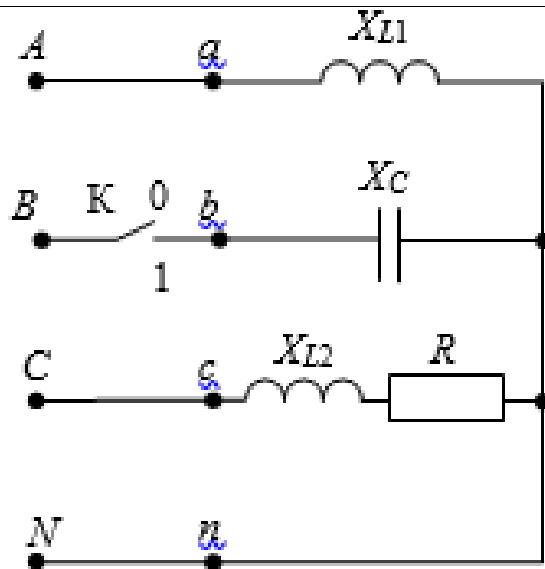
**Краткое содержание задания:**

В трехфазную цепь весьма большой мощности включены приемники (три - однофазных, один - трехфазный), данные которых приведены по вариантам

1. Определить сопротивления элементов схемы замещения приемников.
2. Составить схему включения приемников и ваттметров для измерения суммарной активной мощности всех приемников.
3. Определить токи в приемниках.
4. Построить векторную диаграмму электрического состояния цепи. Все токи и напряжения строятся на одной комплексной плоскости в масштабе.

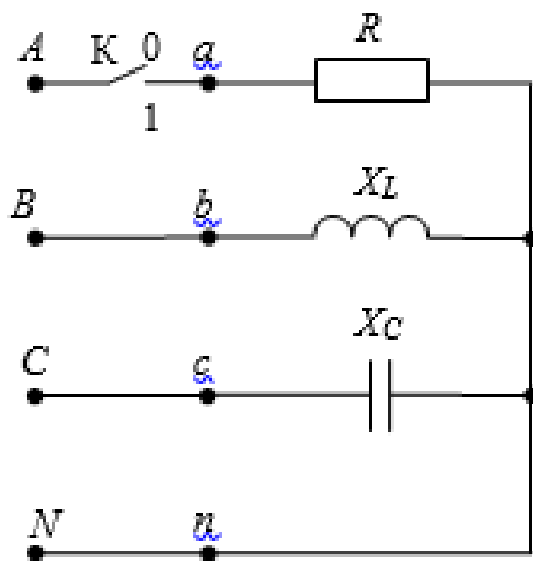
**Контрольные вопросы/задания:**

<p>Уметь: проводить измерения и определять параметры в электрических цепях</p>	<p>1. Действующее линейное напряжение <math>U = 380</math> В. Известны сопротивления элементов в фазах по вариантам. Определить ток в нейтральном проводе при замкнутом (1) и разомкнутом (0) ключе К. Построить векторную диаграмму.</p>
--	---



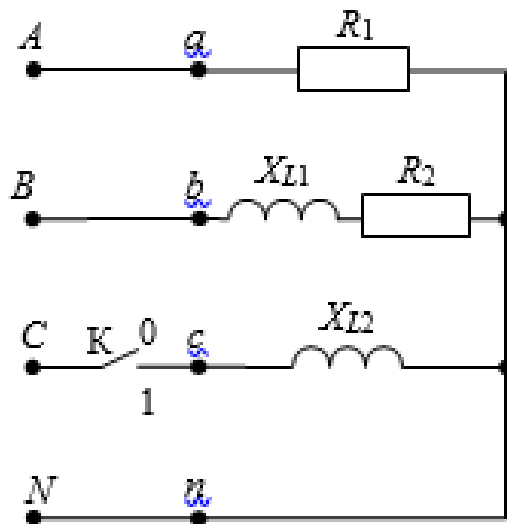
2. Действующее линейное напряжение  $U = 380$  В. Известны сопротивления элементов в фазах по вариантам.

Определить ток в нейтральном проводе при замкнутом (1) и разомкнутом (0) ключе К. Построить векторную диаграмму.



3. Действующее линейное напряжение  $U = 380$  В. Известны сопротивления элементов в фазах по вариантам.

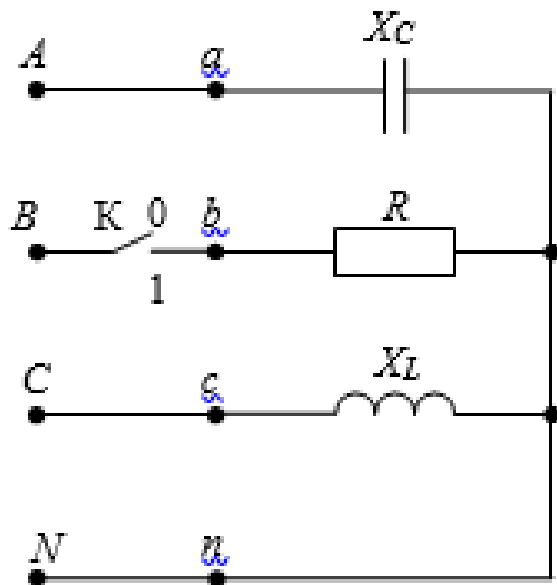
Определить ток в нейтральном проводе при замкнутом (1) и разомкнутом (0) ключе К. Построить векторную диаграмму.



4. Действующее линейное напряжение  $U = 380$  В.

Известны сопротивления элементов в фазах по вариантам.

Определить ток в нейтральном проводе при замкнутом (1) и разомкнутом (0) ключе К. Построить векторную диаграмму.



**Описание шкалы оценивания:**

Оценка: 5

Нижний порог выполнения задания в процентах: 70

Описание характеристики выполнения знания: Оценка "отлично" выставляется если задание выполнено в полном объеме или выполнено преимущественно верно

Оценка: 4

Нижний порог выполнения задания в процентах: 60

Описание характеристики выполнения знания: Оценка "хорошо" выставляется если большинство вопросов раскрыто. выбрано верное направление для решения задач

Оценка: 3

Нижний порог выполнения задания в процентах: 50  
 Описание характеристики выполнения знания: Оценка "удовлетворительно" выставляется если задание преимущественно выполнено

### КМ-9. Защита лабораторной работы «Трёхфазные цепи».

**Формы реализации:** Компьютерное задание

**Тип контрольного мероприятия:** Тестирование

**Вес контрольного мероприятия в БРС:** 15

**Процедура проведения контрольного мероприятия:** Технология проверки связана с выполнением контрольного теста по изученной теме. Время, отведенное на выполнение задания, устанавливается не более 60 минут. Одна попытка. Тестирование проводится с использованием СДО "Прометей". К тестированию допускается пользователь, сдавший отчет по лабораторной работе, авторизованный уникальным логином и паролем

**Краткое содержание задания:**

Ответить на 10 вопросов теста по трехфазным цепям

**Контрольные вопросы/задания:**

Уметь: проводить измерения и определять параметры в электрических цепях

**1. В каждой обмотке трехфазного генератора индуцируется ЭДС, равная 127 В. Определить линейные напряжения генератора при холостом ходе в случае соединения обмоток звездой (выбрать один правильный ответ из шести и в поле ввода ввести целое число от 1 до 6, без пробелов).**

1	2	3
520В	173В	220В
4	5	6
127В	600В	380В

Figure 1 Ответ 3

Выбрать один правильный ответ из пяти и в поле ввода ввести целое число от 1 до 5, без пробелов.

Комплексное напряжение фазы А трехфазного генератора  $\underline{U}_A = 220 \text{ В}$ .

Комплексное напряжение фазы В равно:

$380.e^{-j120^\circ} \text{ В}$	2	$220.e^{j120^\circ} \text{ В}$	4
$220.e^{-j120^\circ} \text{ В}$	1	220.В	3
		$127.e^{-j120^\circ} \text{ В}$	5

2.

Figure 2 Ответ 1



$U_n = 220\text{В}$ ,  $Z_0 = R_0 = 1\text{кОм}$ ,  $Z_1 = X_1 = 1\text{кОм}$ ,  $Z_2 = X_2 = 1\text{кОм}$ . Начальную фазу  $U_{\phi A}$  принять равной  $0^\circ$ . Определить показания амперметра (выбрать один правильный ответ из пяти и в поле ввода ввести целое число от 1 до 5, без пробелов).

	1	2
	0.16A	0.16mA
3	4	5
93A	93mA	0

3.

Figure 3 Ответ 4

В трехпроводную трехфазную сеть с линейным напряжением 220 В включен треугольником симметричный приемник с сопротивлениями  $R = 10\text{ Ом}$ . Линейные и фазные токи равны: (выбрать один правильный ответ из пяти и в поле ввода ввести целое число от 1 до 5, без пробелов)

	$I_{ca} = 38\text{A}$ , $I_b = 38\sqrt{3}\text{ A}$	2	$I_{ab} = 22\text{A}$ , $I_A = 22\sqrt{3}\text{ A}$	4
	1	3	5	
$I_{bc} = 12,7\text{A}$ , $I_b = 12,7\sqrt{3}\text{ A}$	$I_{ca} = I_c = 12,7\text{ A}$		$I_{ab} = I_A = 22\text{A}$	

4.

Figure 4 Ответ 4

В трехпроводную трехфазную сеть включены резистивные приемники, соединенные звездой. При изменении сопротивления приемника в фазе А изменяется: (выбрать один правильный ответ из пяти и в поле ввода ввести целое число от 1 до 5, без пробелов)

	все фазные токи и напряжения	2	только токи	4
	1	3	5	
только $I_a$	только фазные напряжения		$I_a$ и $U_a$	

5.

Figure 5 Ответ 2

В трехпроводную трехфазную сеть включен треугольником симметричный активнo-индуктивный приемник с фазными токами 1А. После обрыва фазы «аВ» линейные и фазные токи равны: (выбрать один правильный ответ из пяти и в поле ввода ввести целое число от 1 до 5, без пробелов)

	$I_{bc} = I_A = \sqrt{3}\text{ A}$	2	$I_{bc} = I_A = 1\text{A}$	4
	1	3	5	
$I_{ab} = I_c = 1\text{A}$	$I_{ca} = I_c = 1\text{A}$		$I_{ab} = I_b = \sqrt{3}\text{ A}$	

6.

Figure 6 Ответ 4

### Описание шкалы оценивания:

Оценка: 5

Нижний порог выполнения задания в процентах: 90

Описание характеристики выполнения знания: Даны правильные ответы на 9 или 10 вопросов

Оценка: 4

Нижний порог выполнения задания в процентах: 70

Описание характеристики выполнения знания: Даны правильные ответы на 7 или 8 вопросов

Оценка: 3

Нижний порог выполнения задания в процентах: 50

Описание характеристики выполнения знания: Даны правильные ответы на 5 или 6 вопросов

4 семестр

### КМ-1. Защита расчетного задания по теме «Машины постоянного тока».

**Формы реализации:** Защита задания

**Тип контрольного мероприятия:** Расчетно-графическая работа

**Вес контрольного мероприятия в БРС:** 10

**Процедура проведения контрольного мероприятия:** Выполняется индивидуальная защита выполненного расчетного задания. В рамках защиты оценивается оптимальность предложенного студентом решения, полнота ответов на теоретические вопросы, правильность решения задач. Время защиты составляет не более 15 минут на одного человека. На защиту представляется выполненная работа. В процессе собеседования проверяется правильность выполнения расчетного задания, знание устройства, принципа действия и основных эксплуатационных свойств генератора и двигателя постоянного тока.

#### Краткое содержание задания:

Ответить на четыре контрольных задания по машинам постоянного тока. Задания выполняются по вариантам

#### Контрольные вопросы/задания:

Знать: устройство, принцип действия, основные эксплуатационные свойства и характеристики МПТ	<ol style="list-style-type: none"><li>1. В соответствии с Вашим вариантом задания начертите эскиз поперечного разреза двухполюсной машины постоянного тока и покажите на нем положение северного и южного полюсов, направление вращения якоря, магнитные линии потока полюсов, направление ЭДС и тока в проводниках якоря («кресты» или «точки»).</li><li>2. Начертите график мгновенных значений ЭДС в проводнике вращающегося якоря за время одного оборота вала для двухполюсного генератора постоянного тока. Поясните, как в ГПТ получается на щетках постоянное напряжение.</li><li>3. Как и почему изменится ЭДС якоря двухполюсного ГПТ, если щетки сдвинуть с геометрической нейтрали на угол <math>90^\circ</math>?</li><li>4. Рассмотрите процесс преобразования энергии в генераторном и двигательном режимах. Для обоих режимов запишите баланс мощности.</li></ol>
--	--

#### Описание шкалы оценивания:

Оценка: 5

Нижний порог выполнения задания в процентах: 70

Описание характеристики выполнения знания: Оценка "отлично" выставляется если задание выполнено в полном объеме или выполнено преимущественно верно

Оценка: 4

Нижний порог выполнения задания в процентах: 60

Описание характеристики выполнения знания: Оценка "хорошо" выставляется если большинство вопросов раскрыто. выбрано верное направление для решения задач

Оценка: 3

Нижний порог выполнения задания в процентах: 50

Описание характеристики выполнения знания: Оценка "удовлетворительно" выставляется если задание преимущественно выполнено

## КМ-2. Защита лабораторной работы по теме «Машины постоянного тока».

**Формы реализации:** Компьютерное задание

**Тип контрольного мероприятия:** Тестирование

**Вес контрольного мероприятия в БРС:** 16

**Процедура проведения контрольного мероприятия:** Технология проверки связана с выполнением контрольного теста по изученной теме. Время, отведенное на выполнение задания, устанавливается не более 60 минут. Одна попытка. Тестирование проводится с использованием СДО "Прометей". К тестированию допускается пользователь, сдавший отчет по лабораторной работе, авторизованный уникальным логином и паролем

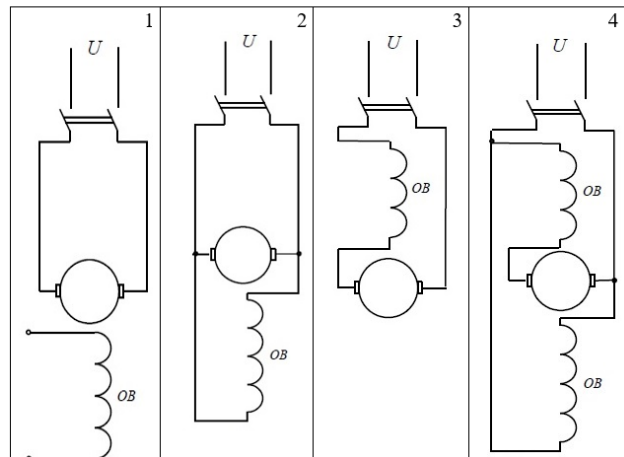
### Краткое содержание задания:

Ответить на 10 вопросов теста по машинам постоянного тока

### Контрольные вопросы/задания:

Уметь: применять экспериментальные и аналитические методы для определения параметров и характеристик МПТ.	Преимуществами двигателей постоянного тока являются: (выбрать один правильный ответ из четырех и в поле ввода ввести целое число от 1 до 4, без пробелов)			
	1 Постоянная частота вращения при различных нагрузках	2 Малый пусковой момент	3 Дешевизна	4 Плавное регулирование частоты вращения и большой пусковой момент
	1. <b>Figure 7 Ответ 4</b>			
	Двигатели постоянного тока последовательного возбуждения имеют следующие особенности: (выбрать один правильный ответ из четырех и в поле ввода ввести целое число от 1 до 4, без пробелов)			
	1 Стабильность оборотов при различных нагрузках	2 Малая зависимость вращающего момента от напряжения сети	3 При малой нагрузке число оборотов резко уменьшается	4 При малой нагрузке число оборотов резко возрастает
	2. <b>Figure 8 Ответ 4</b>			

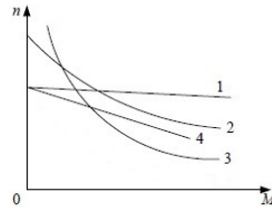
Выберите схему ДПТ независимого возбуждения (выбрать один правильный ответ из четырех и в поле ввода ввести целое число от 1 до 4, без пробелов)



3.

Figure 9 Ответ 1

Укажите искусственную механическую характеристику двигателя постоянного тока с параллельным возбуждением (1 – естественная характеристика). (выбрать один правильный ответ из трех и в поле ввода ввести целое число от 1 до 3, без пробелов)



4.

Figure 10 Ответ 4

Как нужно изменить ток возбуждения, чтобы напряжение на зажимах генератора постоянного тока с параллельным возбуждением было неизменным при возрастании нагрузки (выбрать один правильный ответ из пяти и в поле ввода ввести целое число от 1 до 5, без пробелов)

1	2	3
Ток возбуждения нужно увеличить	Ток возбуждения нужно оставить без изменения	Ток возбуждения нужно уменьшить
4		5
Ток возбуждения нужно увеличить, затем уменьшить		Ток возбуждения нужно уменьшить, затем увеличить

5.

Figure 11 Ответ 1

Двигатель постоянного тока параллельного возбуждения имеет следующие номинальные данные: напряжение  $U_{ном}=220$  В, ток  $I_{ном}=11$  А. Сопротивление обмотки якоря  $R_{я}=3$  Ом. Сопротивление обмотки возбуждения  $R_{в}=220$  Ом. Определить ток якоря. (выбрать один правильный ответ из пяти и в поле ввода ввести целое число от 1 до 5, без пробелов)

1	2	3	4	5
1 А	11 А	10 А	12 А	100 А

6.

Figure 12 Ответ 3

Описание шкалы оценивания:

Оценка: 5

Нижний порог выполнения задания в процентах: 90

*Описание характеристики выполнения знания:* Даны правильные ответы на 9 или 10 вопросов

*Оценка:* 4

*Нижний порог выполнения задания в процентах:* 70

*Описание характеристики выполнения знания:* Даны правильные ответы на 7 или 8 вопросов

*Оценка:* 3

*Нижний порог выполнения задания в процентах:* 50

*Описание характеристики выполнения знания:* Даны правильные ответы на 5 или 6 вопросов

### **КМ-3. Защита лабораторной работы и расчетного задания по теме «Трехфазные асинхронные двигатели».**

**Формы реализации:** Компьютерное задание

**Тип контрольного мероприятия:** Тестирование

**Вес контрольного мероприятия в БРС:** 14

**Процедура проведения контрольного мероприятия:** Технология проверки связана с выполнением контрольного теста по изученной теме. Время, отведенное на выполнение задания, устанавливается не более 60 минут. Одна попытка. Тестирование проводится с использованием СДО "Прометей". К тестированию допускается пользователь, сдавший отчеты по лабораторной работе и расчетному заданию, авторизированный уникальным логином и паролем

#### **Краткое содержание задания:**

Ответить на 10 вопросов по трехфазным асинхронным двигателям

#### **Контрольные вопросы/задания:**

Знать: устройство, принцип действия, основные эксплуатационные свойства и характеристики ТАД	<ol style="list-style-type: none"><li>1. Когда токи статорной обмотки максимальны? Чему при этом равно скольжение и частоты токов статора и ротора?</li><li>2. Зависит ли частота вращения при холостом ходе АД:<ol style="list-style-type: none"><li>а) от величины напряжения на обмотке статора;</li><li>б) от величины сопротивления роторной цепи;</li><li>в) от числа пар полюсов?</li></ol></li><li>3. Как переключение обмоток статора со схемы "треугольник" на схему "звезда" повлияет на величину пускового момента АД?</li><li>4. Почему пусковые свойства АД с контактными кольцами лучше, чем у двигателя с короткозамкнутым ротором?</li></ol>
--	---

#### **Описание шкалы оценивания:**

*Оценка:* 5

*Нижний порог выполнения задания в процентах:* 90

*Описание характеристики выполнения знания:* Даны правильные ответы на 9 или 10 вопросов

*Оценка:* 4

*Нижний порог выполнения задания в процентах:* 70

*Описание характеристики выполнения знания:* Даны правильные ответы на 7 или 8 вопросов

*Оценка:* 3

Нижний порог выполнения задания в процентах: 50

Описание характеристики выполнения знания: Даны правильные ответы на 5 или 6 вопросов

### КМ-4. Защита расчетного задания по теме «Синхронные машины».

**Формы реализации:** Компьютерное задание

**Тип контрольного мероприятия:** Тестирование

**Вес контрольного мероприятия в БРС:** 14

**Процедура проведения контрольного мероприятия:** Технология проверки связана с выполнением контрольного теста по изученной теме. Время, отведенное на выполнение задания, устанавливается не более 60 минут. Одна попытка. Тестирование проводится с использованием СДО "Прометей". К тестированию допускается пользователь, сдавший отчет по расчетному заданию, авторизованный уникальным логином и паролем

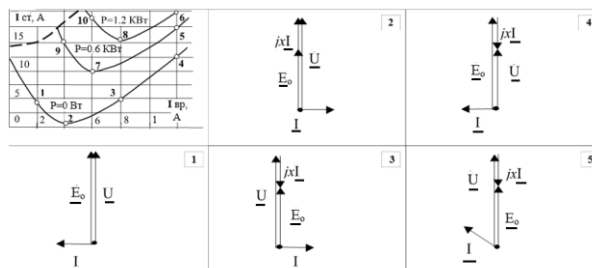
**Краткое содержание задания:**

Ответить на 10 вопросов по трехфазным синхронным машинам

**Контрольные вопросы/задания:**

Знать: устройство, принцип действия, основные эксплуатационные свойства и характеристики СМ

Вопрос: Укажите правильную векторную диаграмму для СД, работающего в точке 1 на представленных V-образных характеристиках? (выбрать один правильный ответ из пяти в поле ввода ввести целое число от 1 до 5, без пробелов)



1.

Figure 13 Ответ 2

Вопрос: С помощью векторной диаграммы СГ для случая, когда ток статора опережает по фазе напряжение на угол  $\pi/2$ , определите, что больше — напряжение на зажимах статора или ЭДС  $E_0$ ? Каков при этом угол рассогласования  $\theta$ ?

(выбрать один правильный ответ из пяти и в поле ввода ввести целое число от 1 до 5, без пробелов)

$E_0 < U, \theta = 0$	1	$E_0 > U, \theta = 0$	2	$E_0 = U, \theta = 0$	3
$E_0 < U, \theta > 0$	4	$E_0 > U, \theta > 0$	5		

2.

Figure 14 Ответ 1

Вопрос: Какое из перечисленных ниже утверждений не является необходимым условием синхронизма СГ до его подключения к мощной сети. (выбрать один правильный ответ из пяти и в поле ввода ввести целое число от 1 до 5, без пробелов)

Одинаковое чередование фаз сети и синхронного генератора.	1	Равенство частот сети и синхронного генератора: $f_{ст} = f_c$ .	2	Равенство напряжений сети и синхронного генератора: $U_{ст} = U_c$ .	4
Равенство мгновенных значений напряжения сети и синхронного генератора.	3	Максимальное значение тока возбуждения $I_b$ синхронного генератора.	5		

3.

Figure 15 Ответ 5

Вопрос: Определить число пар полюсов турбогенератора, если его частота вращения  $n=3000$  об/мин., а частота напряжения  $f=50$  Гц. (выбрать один правильный ответ из пяти и в поле ввода ввести целое число от 1 до 5, без пробелов)

	$p=2.$	2	$p=3.$	4
$p=6.$	1	$p=1.$	3	5

Турбогенераторов с таким числом пар полюсов не существует.

4.  
Figure 16 Ответ 3

Вопрос: Трехфазный **восьмиполюсный** синхронный двигатель имеет следующие номинальные данные:  $P_{ном} = 75$  кВт;  $U_{ном} = 380$  В;  $\eta_{ном} = 96\%$ ;  $\cos\phi_{ном} = 0,9$  (емк);  $f_1 = 50$  Гц.  
Определить частоту вращения, момент и ток статора в номинальном режиме.  
(выбрать один правильный ответ из пяти и в поле ввода ввести целое число от 1 до 5, без пробелов)

1 $n_{ном} = 750$ об/мин $M_{ном} = 955$ Нм $I_{ном} = 127$ А	2 $n_{ном} = 375$ об/мин $M_{ном} = 1910$ Нм $I_{ном} = 132$ А	3 $n_{ном} = 750$ об/мин $M_{ном} = 955$ Нм $I_{ном} = 228$ А
4 $n_{ном} = 375$ об/мин $M_{ном} = 1910$ Нм $I_{ном} = 127$ А		5 $n_{ном} = 750$ об/мин $M_{ном} = 955$ Нм $I_{ном} = 132$ А

5.  
Figure 17 Ответ 5

#### Описание шкалы оценивания:

Оценка: 5

Нижний порог выполнения задания в процентах: 90

Описание характеристики выполнения знания: Даны правильные ответы на 9 или 10 вопросов

Оценка: 4

Нижний порог выполнения задания в процентах: 70

Описание характеристики выполнения знания: Даны правильные ответы на 7 или 8 вопросов

Оценка: 3

Нижний порог выполнения задания в процентах: 50

Описание характеристики выполнения знания: Даны правильные ответы на 5 или 6 вопросов

#### КМ-5. Защита расчетного задания по теме «Неуправляемые выпрямители».

**Формы реализации:** Защита задания

**Тип контрольного мероприятия:** Расчетно-графическая работа

**Вес контрольного мероприятия в БРС:** 12

**Процедура проведения контрольного мероприятия:** Выполняется индивидуальная защита выполненного расчетного задания. В рамках защиты оценивается оптимальность предложенного студентом решения, полнота ответов на теоретические вопросы, правильность решения задач. Время защиты составляет не более 15 минут на одного человека. На защиту представляется выполненная работа. В процессе собеседования проверяется правильность выполнения расчетного задания, знание устройства, принципа действия, основных параметров выпрямителей.

#### Краткое содержание задания:

Ответить на три контрольных задания по неуправляемым выпрямителям. Задания выполняются по вариантам

#### Контрольные вопросы/задания:

<p>Знать: устройство, принцип действия, основные эксплуатационные свойства и характеристики НВ</p>	<p>1. Для заданного в таблице 1.1 типа выпрямителя без фильтра и с С-фильтром выбрать тип диода и рассчитать :</p> <ul style="list-style-type: none"> <li>— выпрямленное напряжение на нагрузочном резисторе <math>U_{Н.СР}</math> ;</li> <li>— выпрямленный ток <math>I_{Н.СР}</math> ;</li> <li>— максимальное обратное напряжение на диоде <math>U_{ОБР. МАХ}</math> .</li> </ul> <p>Фильтр считать идеальным.</p> <p>2. По каким параметрам подбирается диод для выпрямителя?</p> <p>3. Начертите осциллограммы тока нагрузки для однополупериодного выпрямителя без фильтра и с С-фильтром. В каком случае и почему постоянная составляющая напряжения будет больше?</p>
--	---

**Описание шкалы оценивания:**

*Оценка: 5*

*Нижний порог выполнения задания в процентах: 70*

*Описание характеристики выполнения знания: Оценка "отлично" выставляется если задание выполнено в полном объеме или выполнено преимущественно верно*

*Оценка: 4*

*Нижний порог выполнения задания в процентах: 60*

*Описание характеристики выполнения знания: Оценка "хорошо" выставляется если большинство вопросов раскрыто. выбрано верное направление для решения задач*

*Оценка: 3*

*Нижний порог выполнения задания в процентах: 50*

*Описание характеристики выполнения знания: Оценка "удовлетворительно" выставляется если задание преимущественно выполнено*

**КМ-6. Защита лабораторной работы по теме «Неуправляемые выпрямители».**

**Формы реализации:** Компьютерное задание

**Тип контрольного мероприятия:** Тестирование

**Вес контрольного мероприятия в БРС:** 10

**Процедура проведения контрольного мероприятия:** Технология проверки связана с выполнением контрольного теста по изученной теме. Время, отведенное на выполнение задания, устанавливается не более 30 минут. Одна попытка. Тестирование проводится с использованием СДО "Прометей". К тестированию допускается пользователь, сдавший отчет по лабораторной работе, авторизированный уникальным логином и паролем

**Краткое содержание задания:**

Ответить на 6 вопросов теста по неуправляемым выпрямителям

**Контрольные вопросы/задания:**



Уметь: применять экспериментальные и аналитические методы для определения параметров и характеристик электронных устройств.

Основные носители зарядов в полупроводниках *n* типа  
(выбрать один правильный ответ из пяти и в поле ввода ввести целое число от 1 до 5, без пробелов)

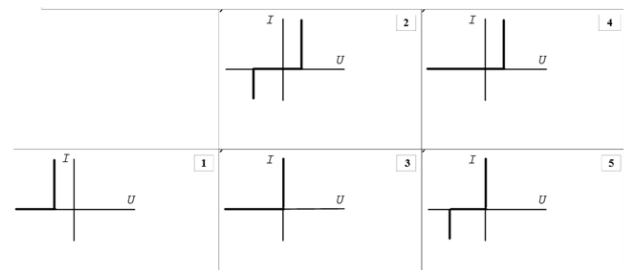
	Позитроны.	2	Электроны.	4	
Отрицательные ионы.	1	Дырки.	3	Положительные ионы.	5

1.

Figure 18 Ответы4

Какая из приведенных зависимостей является вольтамперной характеристикой идеального выпрямительного диода?

(выбрать один правильный ответ из пяти и в поле ввода ввести целое число от 1 до 5, без пробелов)



2.

Figure 19 Ответ 3

После пробоя (короткого замыкания) конденсатора фильтра в однополупериодном выпрямителе.

(выбрать один правильный ответ из пяти и в поле ввода ввести целое число от 1 до 5, без пробелов)

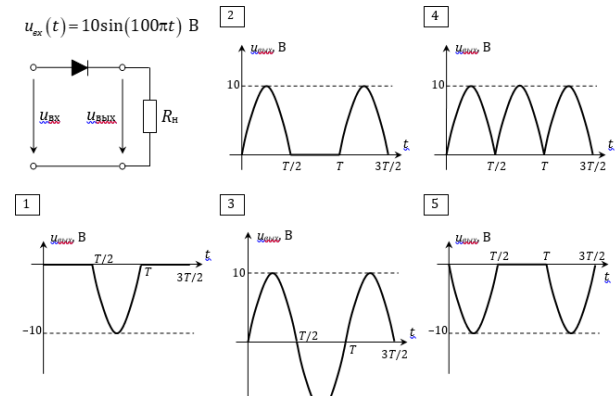
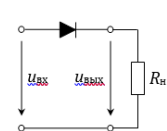
	Кoeffициент пульсации напряжения на нагрузке превысит норму.	2	Постоянное напряжение на нагрузке превысит норму.	4	
Токи диодов превысят норму	1	Напряжения на диодах превысят норму	3	Напряжение на нагрузке станет переменным	5

3.

Figure 20 Ответ 1

Выбрать осциллограмму выходного напряжения от времени для приведенной схемы, если входное напряжение представлено мгновенным значением  $u_{вх}(t)$ . (выбрать один правильный ответ из пяти и в поле ввода ввести целое число от 1 до 5, без пробелов)

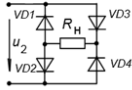
$$u_{вх}(t) = 10\sin(100\pi t) \text{ В}$$



4.

Figure 21 Ответ 2

Как отразится на работе мостового выпрямителя пробой (короткое замыкание) диода VD1?  
(выбрать один правильный ответ из пяти и в поле ввода ввести целое число от 1 до 5, без пробелов)



Выйдет из строя диод VD2. <sup>1</sup>

Выйдет из строя диод VD3. <sup>2</sup>

Остальные три диода выйдут из строя. <sup>3</sup>

Напряжение и ток на нагрузке будут переменными. <sup>4</sup>

Выпрямитель будет работать как двухполупериодный. <sup>5</sup>

5.  
Figure 22 Ответ 1

### Описание шкалы оценивания:

Оценка: 5

Нижний порог выполнения задания в процентах: 95

Описание характеристики выполнения знания: Правильно отвечено на 6 вопросов

Оценка: 4

Нижний порог выполнения задания в процентах: 75

Описание характеристики выполнения знания: Правильно отвечено на 5 вопросов

Оценка: 3

Нижний порог выполнения задания в процентах: 50

Описание характеристики выполнения знания: Правильно отвечено на 4 вопроса

### КМ-7. Защита расчетного задания по теме «Усилитель с общим эмиттером».

**Формы реализации:** Защита задания

**Тип контрольного мероприятия:** Расчетно-графическая работа

**Вес контрольного мероприятия в БРС:** 10

**Процедура проведения контрольного мероприятия:** Выполняется индивидуальная защита выполненного расчетного задания. В рамках защиты оценивается оптимальность предложенного студентом решения, полнота ответов на теоретические вопросы, правильность решения задач. Время защиты составляет не более 15 минут на одного человека. На защиту представляется выполненная работа. В процессе собеседования проверяется правильность выполнения расчетного задания, знание устройства, принципа действия, основных параметров усилителя.

### Краткое содержание задания:

Ответить на три контрольных задания по неуправляемым выпрямителям. Задания выполняются по вариантам

### Контрольные вопросы/задания:

<p>Знать: устройство, принцип действия, основные эксплуатационные свойства и характеристики УК</p>	<p>1. Построить зависимость <math>u_{ВЫХ}(t)</math> усилительного каскада с общим эмиттером и определить коэффициент усиления по напряжению.</p> <p>Значение параметров УК <math>R_K</math>, <math>E_K</math>, <math>I_{B0}</math> с ОЭ заданы по вариантам в таблице, где <math>M</math>- порядковый номер, <math>N</math>- номер группы.</p> <p>Значение входного напряжения определяется в зависимости от номера группы как: для <math>N=1, 4</math>, <math>u_{ВХ}(t)=(0,1 \cdot N)\sin\omega t, В</math>, для <math>N=5, 10</math>, <math>u_{ВХ}(t)=(0,05 \cdot N)\sin\omega t, В</math>, для <math>N=11, 15</math>,</p>
--	--

	<p><math>u_{BX}(t)=(0,025 \cdot N) \sin \omega t, В.</math></p> <p>2. Как изменится полоса пропускания усилителя с <b>ОЭ</b> при уменьшении величины ёмкостей разделительных конденсаторов <b>СС</b>?</p> <p>3. Как экспериментальным путем определить амплитудную характеристику усилительного каскада с <b>ОЭ</b>?</p> <p>4. Как изменится коэффициент усиления <b>KU</b> при уменьшении сопротивления коллекторной цепи <b>РК</b>?</p>
--	---

**Описание шкалы оценивания:**

*Оценка: 5*

*Нижний порог выполнения задания в процентах: 70*

*Описание характеристики выполнения знания: Оценка "отлично" выставляется если задание выполнено в полном объеме или выполнено преимущественно верно*

*Оценка: 4*

*Нижний порог выполнения задания в процентах: 60*

*Описание характеристики выполнения знания: Оценка "хорошо" выставляется если большинство вопросов раскрыто. выбрано верное направление для решения задач*

*Оценка: 3*

*Нижний порог выполнения задания в процентах: 50*

*Описание характеристики выполнения знания: Оценка "удовлетворительно" выставляется если задание преимущественно выполнено*

**КМ-8. Защита лабораторной работы по теме «Усилитель с общим эмиттером».**

**Формы реализации:** Компьютерное задание

**Тип контрольного мероприятия:** Тестирование

**Вес контрольного мероприятия в БРС:** 14

**Процедура проведения контрольного мероприятия:** Технология проверки связана с выполнением контрольного теста по изученной теме. Время, отведенное на выполнение задания, устанавливается не более 30 минут. Одна попытка. Тестирование проводится с использованием СДО "Прометей". К тестированию допускается пользователь, сдавший отчет по лабораторной работе, авторизированный уникальным логином и паролем

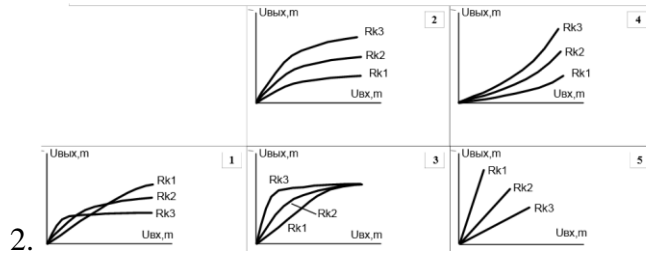
**Краткое содержание задания:**

Ответить на 6 вопросов теста по усилительному каскаду

**Контрольные вопросы/задания:**

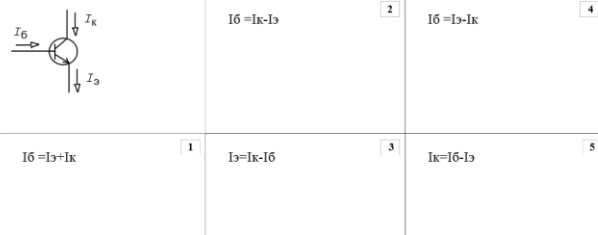
<p>Уметь: применять экспериментальные и аналитические методы для определения параметров и характеристик УК.</p>	<p>Входная характеристика биполярного транзистора: (выбрать один правильный ответ из пяти и в поле ввода ввести целое число от 1 до 5, без пробелов)</p> <p>1. <b>Figure 23 Ответ 3</b></p>
---	---

Семейство амплитудных характеристик  $U_{вых, m}$  ( $U_{вх, m}$ ) при изменении сопротивления  $R_k$  усилительного каскада на биполярном транзисторе с общим эмиттером ( $R_{k1} < R_{k2} < R_{k3}$ ): (выбрать один правильный ответ из пяти и в поле ввода ввести целое число от 1 до 5, без пробелов)



2. Figure 24 Ответ 3

Верное соотношение для токов биполярного транзистора: (выбрать один правильный ответ из пяти и в поле ввода ввести целое число от 1 до 5, без пробелов)



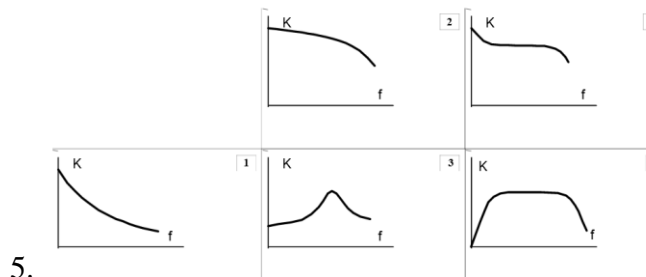
3. Figure 25 Ответ 4

Как влияет на частотные свойства транзисторного усилителя с общим эмиттером увеличение  $E_k$  на 20%? (выбрать один правильный ответ из пяти и в поле ввода ввести целое число от 1 до 5, без пробелов)



4. Figure 26 Ответ 3

Амплитудно-частотная характеристика транзисторного усилителя напряжения: (выбрать один правильный ответ из пяти и в поле ввода ввести целое число от 1 до 5, без пробелов)



5. Figure 27 Ответ 5

**Описание шкалы оценивания:**

Оценка: 5

Нижний порог выполнения задания в процентах: 100

Описание характеристики выполнения знания: Оценка "отлично" выставляется если правильно отвечено на 6 вопросов

Оценка: 4

Нижний порог выполнения задания в процентах: 75

Описание характеристики выполнения знания: Оценка "хорошо" выставляется если правильно отвечено на 5 вопросов

*Оценка: 3*

*Нижний порог выполнения задания в процентах: 50*

*Описание характеристики выполнения знания: Оценка "удовлетворительно" выставляется если правильно отвечено на 4 вопроса*

## СОДЕРЖАНИЕ ОЦЕНОЧНЫХ СРЕДСТВ ПРОМЕЖУТОЧНОЙ АТТЕСТАЦИИ

### 3 семестр

**Форма промежуточной аттестации:** Зачет с оценкой

#### Процедура проведения

По совокупности результатов текущего контроля успеваемости

#### ***I. Перечень компетенций/индикаторов и контрольных вопросов проверки результатов освоения дисциплины***

**1. Компетенция/Индикатор:** ИД-1<sub>ОПК-6</sub> Выбирает средства измерения, проводит измерения электрических и неэлектрических величин, обрабатывает результаты измерений и оценивает их погрешность

#### **Вопросы, задания**

1. Определение параметров пассивного двухполюсника по результатам измерений
2. Электрические измерения, погрешности измерений
3. Измерение мощности трехфазного приемника

#### **Материалы для проверки остаточных знаний**

##### **1.1. Чему равно внутреннее сопротивление идеального источника ЭДС?**

Ответы:

1.  $R = 0$
2.  $R = 2$
3.  $R$  стремится к бесконечности
4.  $R = 1$

Верный ответ:  $R = 0$

##### **2. Чему равно внутреннее сопротивление идеального вольтметра?**

Ответы:

1. Стремится к нулю
2. Стремится к бесконечности
3. Равно 1 Ом
4. Равно 100 кОм

Верный ответ: Стремится к бесконечности

##### **3. Чему равно внутреннее сопротивление идеального амперметра?**

Ответы:

1. Стремится к нулю
2. Стремится к бесконечности
3. Равно 1 Ом
4. Равно 100 кОм

Верный ответ: Стремится к нулю

#### ***II. Описание шкалы оценивания***

*Оценка: 5*

*Нижний порог выполнения задания в процентах: 70*

*Описание характеристики выполнения знания:* Работа выполнена в рамках "продвинутого" уровня. Ответы даны верно, четко сформулированные особенности практических решений

*Оценка: 4*

*Нижний порог выполнения задания в процентах: 60*

*Описание характеристики выполнения знания:* Работа выполнена в рамках "базового" уровня. Большинство ответов даны верно. В части материала есть незначительные недостатки

*Оценка: 3*

*Нижний порог выполнения задания в процентах: 50*

*Описание характеристики выполнения знания:* Работа выполнена в рамках "порогового" уровня. Основная часть задания выполнена верно. на вопросы углубленного уровня

### III. Правила выставления итоговой оценки по курсу

4 семестр

Форма промежуточной аттестации: Экзамен

Пример билета

МЭИ	ЭКЗАМЕНАЦИОННЫЙ БИЛЕТ №3	Утверждено Зав. кафедрой
	Кафедра Диагностических информационных технологий	
	Дисциплина Электротехника и электроника	
	ИТАЭ	«...» 2021г
<ol style="list-style-type: none"><li>1. Регулирование активной мощности синхронного генератора при работе с сетью. Угловая характеристика. Векторные диаграммы СТ при различных нагрузках.</li><li>2. Однофазная электрическая цепь с параллельным соединением элементов. Резонанс токов.</li><li>3. Задача Определить среднее и максимальные значения выпрямленного тока, а также максимальное обратное напряжение в однополупериодном выпрямителе, если <math>R_n=5 \text{ кОм}</math>, <math>U_{вх}=100 \text{ В}</math>. Как изменятся <math>\omega_n(t)</math> и коэффициент пульсаций при включении параллельно <math>R_n</math> фильтра <math>C_n=100 \text{ мкФ}</math>.</li></ol>		

### Процедура проведения

Устный экзамен

#### I. Перечень компетенций/индикаторов и контрольных вопросов проверки результатов освоения дисциплины

**1. Компетенция/Индикатор:** ИД-5<sub>ОПК-3</sub> Демонстрирует понимание физических явлений и умеет применять физические законы механики, молекулярной физики, термодинамики, электричества и магнетизма для решения типовых задач

#### Вопросы, задания

1. Устройство и принцип действия генератора постоянного тока. Внешние характеристики ГПТ независимого, параллельного и смешанного возбуждения, объяснить их вид.
2. Биполярные транзисторы: принцип действия, вольт-амперные характеристики, ограничительные параметры.
3. Определить среднее значение выпрямленного тока, максимальное обратное напряжение и коэффициент пульсаций в мостовом выпрямителе, если  $u_{вх}=100\sin \omega t \text{ В}$ , а  $R_n=2 \text{ кОм}$ . Построить график  $\omega_n(t)$ .
4. Усилительный каскад с общим эмиттером. Назначение его элементов. Выбор режима работы по постоянному напряжению.
5. При номинальном моменте и перевозбуждении СД работает с углом рассогласования 20 градусов, при недовозбуждении – 30 градусов. Отметить эти режимы на качественных угловых и V-образных характеристиках. Построить векторные диаграммы для этих режимов. Преодолеет ли СД двухкратную перегрузку по моменту в первом и во втором случаях? ( $M_c=\text{const}$ ).
6. Способы регулирования частоты вращения двигателей постоянного тока независимого и параллельного возбуждения. Механические характеристики.

7. Операционный усилитель. Основные характеристики и параметры. Схемы инвертирующего и неинвертирующего усилителей с ОУ
8. Потери энергии и КПД машин постоянного тока
9. Угловая и механическая характеристики синхронного двигателя
10. Как изменится режим работы гидрогенератора, если упадет давление в напорном трубопроводе турбины, вследствие чего уменьшится ее вращающий момент? Изменение режима указать на V-образных и угловых характеристиках. Построить соответствующие векторные диаграммы.
11. Трехфазный асинхронный двигатель имеет следующие номинальные данные:  $P_{ном}=10\text{ кВт}$ ,  $n_{ном}=960\text{ об/мин}$ ,  $U_{ном}=380/220\text{ В}$ ,  $\eta=0,8$ ,  $\cos\phi_{ном}=0,8$ . Изобразить схему включения ТАД в сеть напряжением 220 В. Определить для номинального режима момент, развиваемый двигателем, ток статора, скольжение и частоту токов ротора
12. Трехфазный асинхронный двигатель, включенный по схеме «треугольник» в сеть напряжением 220 В, имеет следующие номинальные данные:  $P_{ном}=40\text{ кВт}$ ,  $n_{ном}=1440\text{ об/мин}$ ,  $M_{макс}/M_{ном}=2,0$ ,  $M_{пуск}/M_{ном}=1,1$ . Приняв значение  $S_{кр}=2S_{ном}$  построить механическую характеристику двигателя
13. Чему равны выходные напряжения инвертирующего и неинвертирующего усилителей на основе ОУ, если  $U_{вх}=0,2\text{ В}$ ,  $R_1=500\text{ Ом}$ ,  $R_{ос}=5\text{ кОм}$ ? Начертить схемы усилителей.
14. Рассчитать сопротивления  $R_1$ ,  $R_2$ ,  $R_3$  резисторов сумматора на основе ОУ, обеспечивающих следующую зависимость выходного напряжения  $u_{вых} = -(3u_{вх1} + 15u_{вх2} + 5u_{вх3})$ . Сопротивление резистора обратной связи  $R_{ос}=150\text{ кОм}$ .

## Материалы для проверки остаточных знаний

Какое из приведенных соотношений для синусоидального тока содержит ошибку?  
(выберите один правильный ответ из пяти и в поле введите целое число от 1 до 5)

	2. $U = U_m \sqrt{2}$	4. $f = 1/T$
1. $U_{cp} = 2U_m/\pi$	3. $U_{cp} = U$	5. $\omega = 2\pi f$

1.

Верный ответ: Ответ 3

Укажите правильное значение номинальной частоты вращения ротора ТАД, имеющего следующие параметры:  $p=1$ ,  $f=50\text{ Гц}$ ,  $S=0,05$ . (выбрать один правильный ответ из пяти и в поле ввода ввести целое число от 1 до 5, без пробелов)

	$n_1=1800\text{ об/мин.}$ 2	$n_2=1000\text{ об/мин.}$ 4
$n_3=3000\text{ об/мин.}$ 1	$n_4=2850\text{ об/мин.}$ 3	$n_5=950\text{ об/мин.}$ 5

2.

Верный ответ: Ответ 3

Для чего используется трансформатор в выпрямительных устройствах?

(выбрать один правильный ответ из пяти и в поле ввода ввести целое число от 1 до 5, без пробелов)

	Для стабилизации напряжения на нагрузке. 2	Для уменьшения пульсаций напряжения на нагрузке. 4
Для получения требуемого напряжения на нагрузке. 1	Для достижения максимальной мощности нагрузки. 3	Для повышения надежности выпрямителя. 5

3.



Верный ответ: Ответ 1

**4. Фазное напряжение трехфазного генератора, обмотки которого соединены звездой, равно 300В. Определить линейные напряжения трехфазного генератора**

Ответы:

1. 520 В 2. 380 В 3. 220 В 4. 127 В 5. 600 В

Верный ответ: 520 В

**5. Линейные напряжения трехфазного генератора, обмотки которого соединены треугольником, равны 600В. Определить фазное напряжение генератора**

Ответы:

1. 520 В 2. 380 В 3. 220 В 4. 127 В 5. 600 В

Верный ответ: 600 В

**6. Определить число пар полюсов турбогенератора, если его частота вращения  $n=3000$  об/мин., а частота напряжения  $f=50$ Гц.**

Ответы:

1.  $p=1$  2.  $p=2$  3.  $p=3$  4.  $p=5$  5.  $p=6$

Верный ответ:  $p=1$

**2. Компетенция/Индикатор:** ИД-1<sub>ОПК-6</sub> Выбирает средства измерения, проводит измерения электрических и неэлектрических величин, обрабатывает результаты измерений и оценивает их погрешность

### Вопросы, задания

1. Однофазная электрическая цепь с последовательным соединением элементов. Резонанс напряжений.
2. Классификация и способы включения приемников в трехфазную цепь.

### II. Описание шкалы оценивания

*Оценка: 5*

*Нижний порог выполнения задания в процентах: 70*

*Описание характеристики выполнения знания:* Работа выполнена в рамках "продвинутого" уровня. Ответы даны верно, четко сформулированные особенности практических решений

*Оценка: 4*

*Нижний порог выполнения задания в процентах: 60*

*Описание характеристики выполнения знания:* Работа выполнена в рамках "базового" уровня. Большинство ответов даны верно. В части материала есть незначительные недостатки

*Оценка: 3*

*Нижний порог выполнения задания в процентах: 50*

*Описание характеристики выполнения знания:* Работа выполнена в рамках "порогового" уровня. Основная часть задания выполнена верно. на вопросы углубленного уровня

### III. Правила выставления итоговой оценки по курсу

Оценка определяется в соответствии с Положением о балльно-рейтинговой системе для студентов НИУ «МЭИ» на основании семестровой и аттестационной составляющих.