

**Министерство науки и высшего образования РФ
Федеральное государственное бюджетное образовательное учреждение
высшего образования
«Национальный исследовательский университет «МЭИ»**

Направление подготовки/специальность: 13.04.01 Теплоэнергетика и теплотехника

Наименование образовательной программы: Научно-технологические инновации и управление инновациями в теплоэнергетике

Уровень образования: высшее образование - магистратура

Форма обучения: Очная

**Оценочные материалы
по дисциплине
Информационное сопровождение наукоемкой продукции**

**Москва
2023**

ОЦЕНОЧНЫЕ МАТЕРИАЛЫ РАЗРАБОТАЛ:

Разработчик

	Подписано электронной подписью ФГБОУ ВО «НИУ «МЭИ»	
	Сведения о владельце ЦЭП МЭИ	
	Владелец	Соколов В.П.
Идентификатор	R928a03a7-SokolovVPet-4d1c67c1	

В.П. Соколов

СОГЛАСОВАНО:

Руководитель
образовательной
программы

	Подписано электронной подписью ФГБОУ ВО «НИУ «МЭИ»	
	Сведения о владельце ЦЭП МЭИ	
	Владелец	Милюков И.А.
Идентификатор	R4a280e9c-MiliukovIA-621c67c1	

И.А.
Милюков

Заведующий
выпускающей кафедрой

	Подписано электронной подписью ФГБОУ ВО «НИУ «МЭИ»	
	Сведения о владельце ЦЭП МЭИ	
	Владелец	Рогалев А.Н.
Идентификатор	Rb956ba44-RogalevAN-6233a28b	

А.Н. Рогалев

ОБЩАЯ ЧАСТЬ

Оценочные материалы по дисциплине предназначены для оценки: достижения обучающимися запланированных результатов обучения по дисциплине, этапа формирования запланированных компетенций и уровня освоения дисциплины.

Оценочные материалы по дисциплине включают оценочные средства для проведения мероприятий текущего контроля успеваемости и промежуточной аттестации.

Формируемые у обучающегося компетенции:

1. ПК-1 Способен формировать требования к наукоемким изделиям и разрабатывать мероприятия, направленные на их создание, на всех стадиях жизненного цикла

ИД-1 Оценивает современный технический уровень и определяет требования к наукоемкой продукции

2. ПК-2 Способен применять информационные технологии на всех стадиях жизненного цикла наукоемкой продукции

ИД-2 Разрабатывает проектно-конструкторские и технологические решения с применением современных средств компьютерного моделирования

и включает:

для текущего контроля успеваемости:

Форма реализации: Письменная работа

1. КМ-1. Жизненный цикл наукоемкой продукции (Тестирование)

2. КМ-2. Разработка конструкторской документации наукоемкой продукции в системе автоматизированного проектирования (Контрольная работа)

3. КМ-3. Оценка прочностного состояния конструктивных элементов наукоемкой продукции в системе автоматизированного проектирования (Контрольная работа)

4. КМ-4. Математическое обеспечение проектирования наукоемкой продукции (Тестирование)

БРС дисциплины

1 семестр

Раздел дисциплины	Веса контрольных мероприятий, %				
	Индекс КМ:	КМ-1	КМ-2	КМ-3	КМ-4
	Срок КМ:	4	8	12	16
Информационное сопровождение жизненного цикла наукоемкой продукции					
Жизненный цикл наукоемкой продукции	+	+	+	+	
Автоматизированные системы проектирования и производства	+	+	+	+	
Системное проектирование и компоненты автоматизированных систем проектирования и производства наукоемкой продукции	+	+	+	+	
Математическое обеспечение проектирования наукоемкой продукции					

Математическое обеспечение автоматизированных систем проектирования			+	+
Этапы математического моделирования для принятия проектных решений			+	+
Вес КМ:	15	25	35	25

\$Общая часть/Для промежуточной аттестации\$

СОДЕРЖАНИЕ ОЦЕНОЧНЫХ СРЕДСТВ ТЕКУЩЕГО КОНТРОЛЯ

I. Оценочные средства для оценки запланированных результатов обучения по дисциплине, соотнесенных с индикаторами достижения компетенций

Индекс компетенции	Индикатор	Запланированные результаты обучения по дисциплине	Контрольная точка
ПК-1	ИД-1 _{ПК-1} Оценивает современный технический уровень и определяет требования к наукоемкой продукции	Знать: особенности информационного сопровождения жизненного цикла наукоемких изделий Уметь: разрабатывать конструкторскую документацию на наукоемкую продукцию	КМ-1. Жизненный цикл наукоемкой продукции (Тестирование) КМ-2. Разработка конструкторской документации наукоемкой продукции в системе автоматизированного проектирования (Контрольная работа)
ПК-2	ИД-2 _{ПК-2} Разрабатывает проектно-конструкторские и технологические решения с применением современных средств компьютерного моделирования	Знать: математическое обеспечение систем автоматизированного проектирования Уметь: использовать системы автоматизированного проектирования для оценки прочностного состояния конструктивных элементов наукоемкой продукции	КМ-3. Оценка прочностного состояния конструктивных элементов наукоемкой продукции в системе автоматизированного проектирования (Контрольная работа) КМ-4. Математическое обеспечение проектирования наукоемкой продукции (Тестирование)

II. Содержание оценочных средств. Шкала и критерии оценивания

КМ-1. КМ-1. Жизненный цикл наукоемкой продукции

Формы реализации: Письменная работа

Тип контрольного мероприятия: Тестирование

Вес контрольного мероприятия в БРС: 15

Процедура проведения контрольного мероприятия: Студенты получают вариант теста. На выполнение теста отводится 15 минут без возможности пользоваться вспомогательным материалом

Краткое содержание задания:

Ориентирован на проверку знания по соответствующему разделу дисциплины

Контрольные вопросы/задания:

Знать: особенности информационного сопровождения жизненного цикла наукоемких изделий	<p>1. Сколько стадий включает полный жизненный цикл наукоемкой продукции?</p> <p>а) 2 стадии б) 5 стадий в) 9 стадий</p> <p>Ответ: в</p> <p>2. Сколько этапов входит в состав стадии «Технологическая подготовка производства»?</p> <p>а) 5 этапов б) 2 этапа в) 6 этапов</p> <p>Ответ: а</p> <p>3. Какие классы конструктивно-технологических свойств анализируются при разработке информационных моделей объектов проектирования?</p> <p>а) функциональные, структурные б) функциональные, структурные, геометрические в) функциональные, структурные, геометрические, точностные, физико-механические</p> <p>Ответ: в</p> <p>4. Какие показатели качества определяют конкурентоспособность наукоемкой продукции?</p> <p>а) назначения, надежности, точности и взаимозаменяемости, технологичности, унификации и стандартизации, эргономические, технической эстетики, патентной чистоты б) назначения, надежности, точности и взаимозаменяемости, технологичности, унификации и стандартизации в) назначения, надежности, точности и взаимозаменяемости, технологичности, унификации и стандартизации, эргономические, технической эстетики</p> <p>Ответ: а</p> <p>5. Какое короткое определение характеризует процесс</p>
--	---

	<p>проектирования?</p> <p>а) процесс создания описания нового или модернизируемого объекта</p> <p>б) процесс создания описания нового или модернизируемого объекта, необходимого и достаточного для реализации этого объекта в заданных условиях</p> <p>в) процесс определения архитектуры, компонентов, интерфейсов и других характеристик системы или ее части</p> <p>Ответ: б</p>
--	--

Описание шкалы оценивания:

Оценка: 5

Нижний порог выполнения задания в процентах: 85

Описание характеристики выполнения знания: Оценка "отлично" выставляется если задание выполнено в полном объеме или выполнено преимущественно верно

Оценка: 4

Нижний порог выполнения задания в процентах: 75

Описание характеристики выполнения знания: Оценка "хорошо" выставляется если большинство вопросов раскрыто. выбрано верное направление для решения задач

Оценка: 3

Нижний порог выполнения задания в процентах: 50

Описание характеристики выполнения знания: Оценка "удовлетворительно" выставляется если задание преимущественно выполнено

Оценка: 2

Описание характеристики выполнения знания: Оценка "неудовлетворительно" выставляется если задание выполнено неверно или преимущественно не выполнено

КМ-2. КМ-2. Разработка конструкторской документации наукоемкой продукции в системе автоматизированного проектирования

Формы реализации: Письменная работа

Тип контрольного мероприятия: Контрольная работа

Вес контрольного мероприятия в БРС: 25

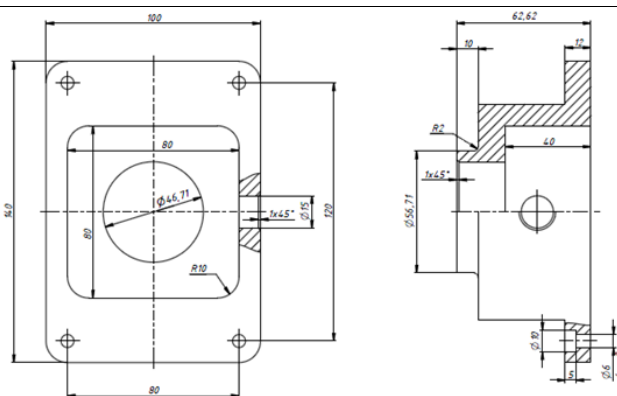
Процедура проведения контрольного мероприятия: Студенты получают вариант контрольной работы. На выполнение контрольной работы отводится 45 минут

Краткое содержание задания:

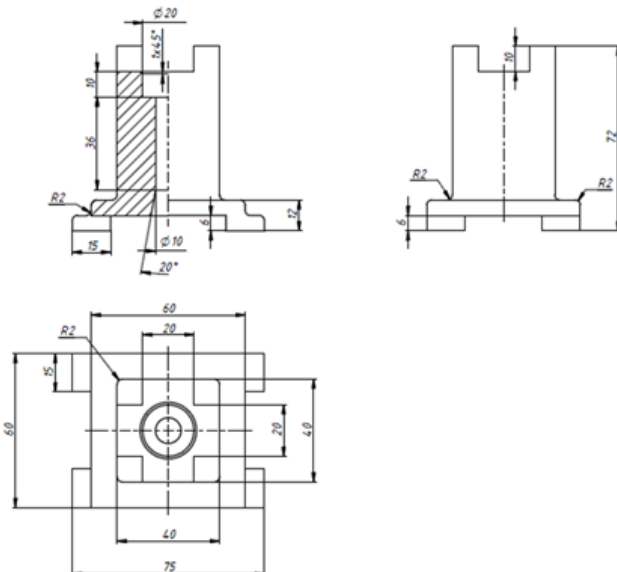
Ориентирован на проверку умения по соответствующему разделу дисциплины

Контрольные вопросы/задания:

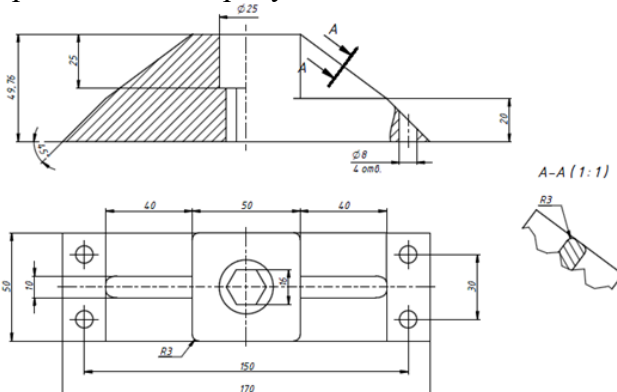
<p>Уметь: разрабатывать конструкторскую документацию на наукоемкую продукцию</p>	<p>1.Разработайте трехмерную модель детали и ее чертеж в системе автоматизированного проектирования в соответствии с чертежом, приведенном на рисунке.</p>
--	--



2. Разработайте трехмерную модель детали и ее чертеж в системе автоматизированного проектирования в соответствии с чертежом, приведенном на рисунке.



3. Разработайте трехмерную модель детали и ее чертеж в системе автоматизированного проектирования в соответствии с чертежом, приведенном на рисунке.



Описание шкалы оценивания:

Оценка: зачтено

Описание характеристики выполнения знания: Оценка "зачтено" выставляется если задание выполнено правильно или с незначительными недочетами

Оценка: не зачтено

Описание характеристики выполнения знания: Оценка "неудовлетворительно" выставляется если задание выполнено неверно или преимущественно не выполнено

КМ-3. КМ-3. Оценка прочностного состояния конструктивных элементов наукоемкой продукции в системе автоматизированного проектирования

Формы реализации: Письменная работа

Тип контрольного мероприятия: Контрольная работа

Вес контрольного мероприятия в БРС: 35

Процедура проведения контрольного мероприятия: Студенты получают вариант контрольной работы. На выполнение контрольной работы отводится 45 минут

Краткое содержание задания:

Ориентирован на проверку умения по соответствующему разделу дисциплины

Контрольные вопросы/задания:

<p>Уметь: использовать системы автоматизированного проектирования для оценки прочностного состояния конструктивных элементов наукоемкой продукции</p>	<p>1. В системе автоматизированного проектирования определить 10 мод свободных колебаний, эпюру деформаций, напряжений, а также коэффициент запаса прочности башни ветряной электростанции при условии, что на переднюю часть лопаток действует давление 0,008 МПа, материал лопаток – алюминиевый сплав, материал остальных элементов – конструкционная сталь</p> <p>2. В системе автоматизированного проектирования определить 10 мод свободных колебаний, эпюру деформаций, напряжений, а также коэффициент запаса прочности башни ветряной электростанции при условии, что на переднюю часть лопаток действует давление 0,012 МПа, материал лопаток – алюминиевый сплав, материал остальных элементов – конструкционная сталь</p> <p>3. В системе автоматизированного проектирования необходимо определить 10 мод свободных колебаний облопаченного диска турбинного колеса, выполнить анализ гармонических колебаний для частоты от 200 до 700 Герц, построить диаграмму гармонических колебаний деформации бандажной полки лопатки при условии, что на переднюю часть диска действует давление 0,02 МПа, материал лопаток – титановый сплав, материал диска – нержавеющая сталь</p>
---	---

Описание шкалы оценивания:

Оценка: зачтено

Описание характеристики выполнения знания: Оценка "зачтено" выставляется если задание выполнено правильно или с незначительными недочетами

Оценка: не зачтено

Описание характеристики выполнения знания: Оценка "не зачтено" выставляется если задание не выполнено в отведенный срок или результат не соответствует заданию

КМ-4. Математическое обеспечение проектирования наукоемкой продукции

Формы реализации: Письменная работа

Тип контрольного мероприятия: Тестирование

Вес контрольного мероприятия в БРС: 25

Процедура проведения контрольного мероприятия: Студенты получают вариант теста. На выполнение теста отводится 15 минут без возможности пользоваться вспомогательным материалом

Краткое содержание задания:

Ориентирован на проверку знания по соответствующему разделу дисциплины

Контрольные вопросы/задания:

Знать: математическое обеспечение систем автоматизированного проектирования	<p>1. Какие виды подсистем входят в состав автоматизированных систем проектирования?</p> <p>а) инвариантные, функциональные б) имитационные, инвариантные в) инвариантные, имитационные, функциональные</p> <p>Ответ: а</p> <p>2. Сколько и какие средства обеспечения включают автоматизированные системы проектирования?</p> <p>а) математическое, лингвистическое, информационное, программное б) математическое, лингвистическое, информационное, программное, техническое, методическое, организационное в) математическое, лингвистическое, информационное, программное</p> <p>Ответ: б</p> <p>3. Какие автоматизированные системы применяются для информационного сопровождения группы стадий жизненного цикла «Проектирование»?</p> <p>а) CAE, CAM б) CAD, CAE, CAM в) CAD, CAE</p> <p>Ответ: в</p> <p>4. Какая автоматизированная система применяется для информационного сопровождения стадии жизненного цикла «Технологическая подготовка производства»?</p> <p>а) CAM б) CAD в) CAE</p> <p>Ответ: а</p> <p>5. Какие классы типовых математических (кибернетических) моделей применяются для математического обеспечения автоматизированных систем?</p> <p>а) системы массового обслуживания и надежности, теории игр, распознавания образов, графовые (потокосовые), логико-алгебраические</p>
---	--

	б) теории игр, распознавания образов, графовые (потокосые), логико-алгебраические в) системы массового обслуживания и надежности, теории игр, распознавания образов, графовые (потокосые) Ответ: а
--	--

Описание шкалы оценивания:

Оценка: 5

Нижний порог выполнения задания в процентах: 85

Описание характеристики выполнения знания: Оценка "отлично" выставляется если задание выполнено в полном объеме или выполнено преимущественно верно

Оценка: 4

Нижний порог выполнения задания в процентах: 75

Описание характеристики выполнения знания: Оценка "хорошо" выставляется если большинство вопросов раскрыто. выбрано верное направление для решения задач

Оценка: 3

Нижний порог выполнения задания в процентах: 50

Описание характеристики выполнения знания: Оценка "удовлетворительно" выставляется если задание преимущественно выполнено

Оценка: 2

Описание характеристики выполнения знания: Оценка "неудовлетворительно" выставляется если задание выполнено неверно или преимущественно не выполнено

СОДЕРЖАНИЕ ОЦЕНОЧНЫХ СРЕДСТВ ПРОМЕЖУТОЧНОЙ АТТЕСТАЦИИ

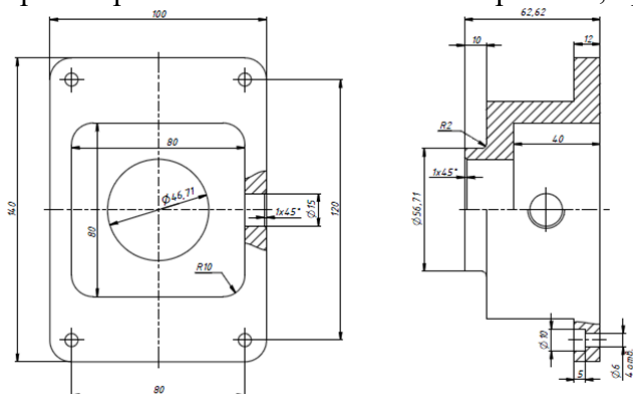
1 семестр

Форма промежуточной аттестации: Экзамен

Пример билета

Билет №1.

1. Основные понятия объектов и процессов проектирования
2. Разработайте трехмерную модель детали и ее чертеж в системе автоматизированного проектирования в соответствии с чертежом, представленном на рисунке



Процедура проведения

Экзамен проводится в устной форме, включает теоретические вопросы и задание. К экзамену допускаются студенты, успешно выполнившие и защитившие все контрольные мероприятия

1. Перечень компетенций/индикаторов и контрольных вопросов проверки результатов освоения дисциплины

1. Компетенция/Индикатор: ИД-1ПК-1 Оценивает современный технический уровень и определяет требования к наукоемкой продукции

Вопросы, задания

1. Стадии жизненного цикла изделий наукоемких отраслей
2. Основные понятия объектов и процессов проектирования
3. Классификация конструктивно-технологических свойств и показателей качества конкурентоспособной наукоемкой продукции
4. Структура информационных систем сопровождения наукоемкой продукции
5. Автоматизированные системы для группы стадий «Проектирование»
6. Автоматизированные системы для группы стадий «Производство»
7. Автоматизированные системы для группы стадий «Эксплуатация»

Материалы для проверки остаточных знаний

1. Какое короткое определение характеризует процесс проектирования?

Ответы:

- а) процесс создания описания нового или модернизируемого объекта
- б) процесс создания описания нового или модернизируемого объекта, необходимого и достаточного для реализации этого объекта в заданных условиях
- в) процесс определения архитектуры, компонентов, интерфейсов и других характеристик системы или ее части

Верный ответ: б

2.Какие виды подсистем входят в состав автоматизированных систем проектирования?

Ответы:

- а) инвариантные, функциональные
- б) имитационные, инвариантные
- в) инвариантные, имитационные, функциональные

Верный ответ: а

3.Сколько и какие средства обеспечения включают автоматизированные системы проектирования?

Ответы:

- а) математическое, лингвистическое, информационное, программное
- б) математическое, лингвистическое, информационное, программное, техническое, методическое, организационное
- в) математическое, лингвистическое, информационное, программное

Верный ответ: б

4.Какие автоматизированные системы применяются для информационного сопровождения группы стадий жизненного цикла «Проектирование»?

Ответы:

- а) CAE, CAM
- б) CAD, CAE, CAM
- в) CAD, CAE

Верный ответ: в

5.Какая автоматизированная система применяется для информационного сопровождения стадии жизненного цикла «Технологическая подготовка производства»?

Ответы:

- а) CAM
- б) CAD
- в) CAE

Верный ответ: а

6.Какие классы типовых математических (кибернетических) моделей применяются для математического обеспечения автоматизированных систем?

Ответы:

- а) системы массового обслуживания и надежности, теории игр, распознавания образов, графовые (поточковые), логико-алгебраические
- б) теории игр, распознавания образов, графовые (поточковые), логико-алгебраические
- в) системы массового обслуживания и надежности, теории игр, распознавания образов, графовые (поточковые)

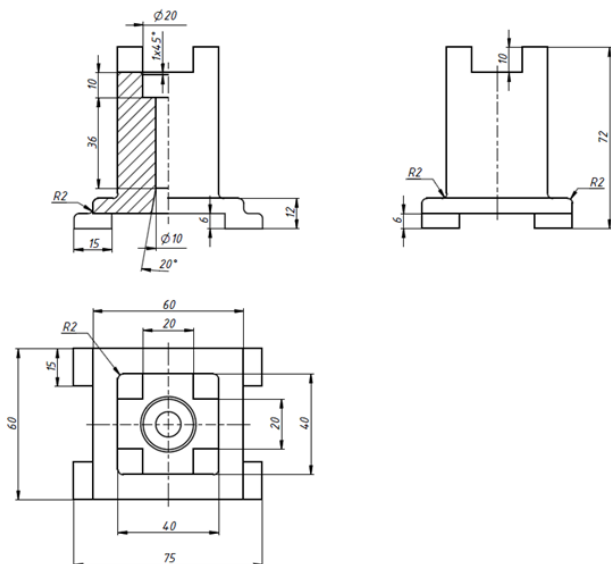
Верный ответ: а

2. Компетенция/Индикатор: ИД-2ПК-2 Разрабатывает проектно-конструкторские и технологические решения с применением современных средств компьютерного моделирования

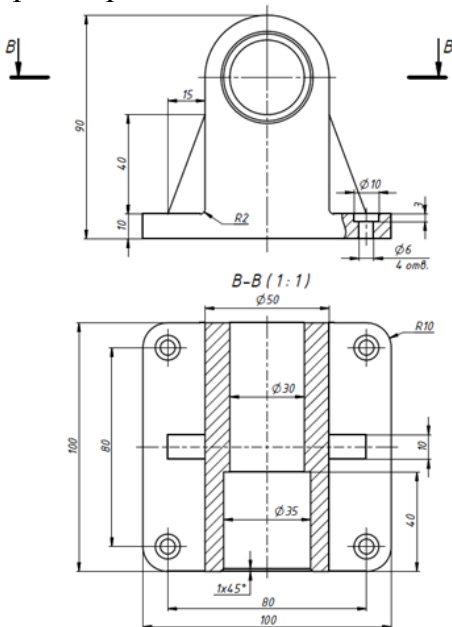
Вопросы, задания

- 1.Классификация типовых математических моделей
- 2.Модели распознавания образов
- 3.Графовые (поточковые) модели
- 4.Задачи:

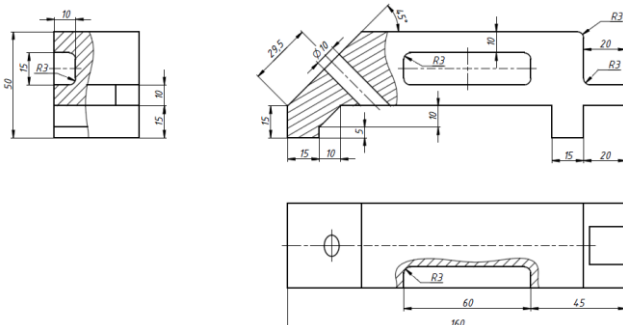
Разработайте трехмерную модель детали и ее чертеж в системе автоматизированного проектирования в соответствии с чертежом, представленном на рисунке



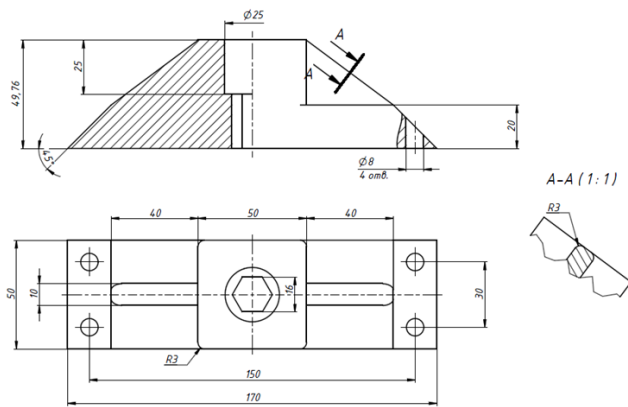
5. Разработайте трехмерную модель детали и ее чертеж в системе автоматизированного проектирования в соответствии с чертежом, представленном на рисунке



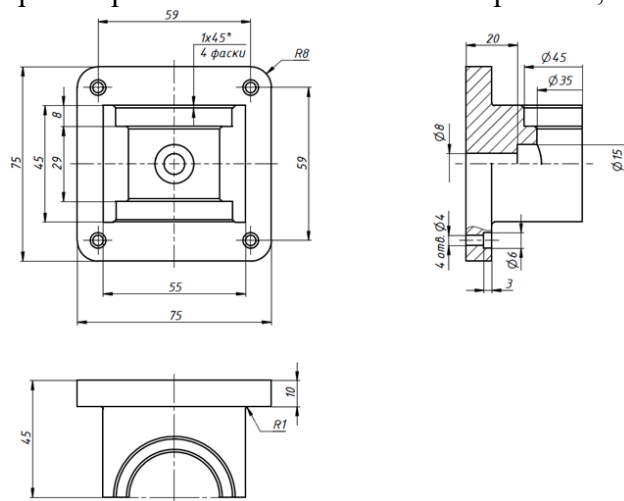
6. Разработайте трехмерную модель детали и ее чертеж в системе автоматизированного проектирования в соответствии с чертежом, представленном на рисунке



7. Разработайте трехмерную модель детали и ее чертеж в системе автоматизированного проектирования в соответствии с чертежом, представленном на рисунке



8. Разработайте трехмерную модель детали и ее чертеж в системе автоматизированного проектирования в соответствии с чертежом, представленном на рисунке



Материалы для проверки остаточных знаний

1. Сколько стадий включает полный жизненный цикл наукоемкой продукции?

Ответы:

- а) 2 стадии
- б) 5 стадий
- в) 9 стадий

Верный ответ: в

2. Сколько этапов входит в состав стадии «Технологическая подготовка производства»?

Ответы:

- а) 5 этапов
- б) 2 этапа
- в) 6 этапов

Верный ответ: а

3. Какие классы конструктивно-технологических свойств анализируются при разработке информационных моделей объектов проектирования?

Ответы:

- а) функциональные, структурные
- б) функциональные, структурные, геометрические
- в) функциональные, структурные, геометрические, точностные, физико-механические

Верный ответ: в

4. Какие показатели качества определяют конкурентоспособность наукоемкой продукции?

Ответы:

а) назначения, надежности, точности и взаимозаменяемости, технологичности, унификации и стандартизации, эргономические, технической эстетики, патентной чистоты

б) назначения, надежности, точности и взаимозаменяемости, технологичности, унификации и стандартизации

в) назначения, надежности, точности и взаимозаменяемости, технологичности, унификации и стандартизации, эргономические, технической эстетики

Верный ответ: а

II. Описание шкалы оценивания

Оценка: 5

Нижний порог выполнения задания в процентах: 85

Описание характеристики выполнения знания: Работа выполнена в рамках "продвинутого" уровня. Ответы даны верно, четко сформулированные особенности практических решений

Оценка: 4

Нижний порог выполнения задания в процентах: 75

Описание характеристики выполнения знания: Работа выполнена в рамках "базового" уровня. Большинство ответов даны верно. В части материала есть незначительные недостатки

Оценка: 3

Нижний порог выполнения задания в процентах: 50

Описание характеристики выполнения знания: Работа выполнена в рамках "порогового" уровня. Основная часть задания выполнена верно. на вопросы углубленного уровня

Оценка: 2

Описание характеристики выполнения знания: Работа не выполнена или выполнена преимущественно неправильно

III. Правила выставления итоговой оценки по курсу

Оценка определяется в соответствии с Положением о балльно-рейтинговой системе для студентов НИУ «МЭИ» на основании зачетной и экзаменационной составляющих