

**Министерство науки и высшего образования РФ
Федеральное государственное бюджетное образовательное учреждение
высшего образования
«Национальный исследовательский университет «МЭИ»**

Направление подготовки/специальность: 13.04.01 Теплоэнергетика и теплотехника

Наименование образовательной программы: Энергообеспечение предприятий. Высокотемпературные процессы и установки

Уровень образования: высшее образование - магистратура

Форма обучения: Очная

**Оценочные материалы
по дисциплине
Методы и средства теплотехнических исследований**

**Москва
2023**

ОЦЕНОЧНЫЕ МАТЕРИАЛЫ РАЗРАБОТАЛ:

Преподаватель

(должность)

	Подписано электронной подписью ФГБОУ ВО «НИУ «МЭИ»	
	Сведения о владельце ЦЭП МЭИ	
	Владелец	Строгонов К.В.
	Идентификатор	Rad748820-StrogonovKV-3f34a28f

(подпись)

К.В.
Строгонов

(расшифровка
подписи)

СОГЛАСОВАНО:

Руководитель
образовательной
программы

(должность, ученая степень, ученое
звание)

	Подписано электронной подписью ФГБОУ ВО «НИУ «МЭИ»	
	Сведения о владельце ЦЭП МЭИ	
	Владелец	Писарев Д.С.
	Идентификатор	Radb74374-PisarevDS-0915d1cb

(подпись)

Д.С. Писарев

(расшифровка
подписи)

Заведующий
выпускающей кафедры

(должность, ученая степень, ученое
звание)

	Подписано электронной подписью ФГБОУ ВО «НИУ «МЭИ»	
	Сведения о владельце ЦЭП МЭИ	
	Владелец	Рогалев А.Н.
	Идентификатор	Rb956ba44-RogalevAN-6233a28f

(подпись)

А.Н. Рогалев

(расшифровка
подписи)

ОБЩАЯ ЧАСТЬ

Оценочные материалы по дисциплине предназначены для оценки: достижения обучающимися запланированных результатов обучения по дисциплине, этапа формирования запланированных компетенций и уровня освоения дисциплины.

Оценочные материалы по дисциплине включают оценочные средства для проведения мероприятий текущего контроля успеваемости и промежуточной аттестации.

Формируемые у обучающегося компетенции:

1. ПК-3 Способен к разработке мероприятий по энерго- и ресурсосбережению систем энергообеспечения и использования топлива для промышленных и коммунальных предприятий

ИД-1 Демонстрирует знание нормативов по энерго- и ресурсосбережению систем энергообеспечения и использования топлива для промышленных и коммунальных предприятий

ИД-2 Разрабатывает мероприятия по энерго- и ресурсосбережению систем энергообеспечения и использования топлива для промышленных и коммунальных предприятий

и включает:

для текущего контроля успеваемости:

Форма реализации: Письменная работа

1. Методы моделирования работы высокотемпературных установок (Контрольная работа)
2. Методы постановки задач на исследования теплотехнических объектов (Контрольная работа)
3. Средства для теплотехнических исследований (давление, расход, запылённость, состав газов) (Контрольная работа)
4. Теплотехнические исследования, средства для измерения температур (Контрольная работа)

Форма реализации: Смешанная форма

1. Защита лабораторных работ (Лабораторная работа)

БРС дисциплины

2 семестр

Раздел дисциплины	Веса контрольных мероприятий, %					
	Индекс КМ:	КМ-1	КМ-2	КМ-3	КМ-4	КМ-5
	Срок КМ:	4	8	12	15	16
Виды исследований и постановка задачи исследований						
Виды и задачи исследований						+
Классификация теплотехнических исследований	+	+				
Постановка задач перед исследованиями	+	+				

Физическое моделирование как метод теплотехнических исследований					+
Планирование физических исследований					
Планирование эксперимента. Параметры оптимизации	+	+			+
Полный и дробный факторный эксперимент	+	+			
Классификация и ОЦКП (ортогональное центральное композиционное планирование)	+	+			
Проведение исследований					
Математическое моделирование как метод теплотехнических исследований			+	+	
Программные продукты для математического моделирования	+	+			
Обработка результатов исследований					+
Средства для теплотехнических исследований					
Температура материалов. Средства для измерений					+
Температура газов. Средства для измерений			+	+	
Тепловые потоки. Средства для измерений					+
Запылённость газов. Средства для измерений			+	+	
Давление и расход. Средства для измерений			+	+	
Газоанализаторы как средства в теплотехнических исследованиях			+	+	
Вес КМ:	20	20	20	20	20

\$Общая часть/Для промежуточной аттестации\$

СОДЕРЖАНИЕ ОЦЕНОЧНЫХ СРЕДСТВ ТЕКУЩЕГО КОНТРОЛЯ

I. Оценочные средства для оценки запланированных результатов обучения по дисциплине, соотнесенных с индикаторами достижения компетенций

Индекс компетенции	Индикатор	Запланированные результаты обучения по дисциплине	Контрольная точка
ПК-3	ИД-1 _{ПК-3} Демонстрирует знание нормативов по энерго- и ресурсосбережению систем энергообеспечения и использования топлива для промышленных и коммунальных предприятий	Знать: средства позволяющие автоматизировать и измерять основные теплотехнические параметры объектов и методы моделирования работы высокотемпературных установок Уметь: пользоваться средствами измерений таких величин, как температура давление, тепловые потоки, планировать и выполнять моделирование высокотемпературных установок	Теплотехнические исследования, средства для измерения температур (Контрольная работа) Средства для теплотехнических исследований (давление, расход, запылённость, состав газов) (Контрольная работа) Защита лабораторных работ (Лабораторная работа)
ПК-3	ИД-2 _{ПК-3} Разрабатывает мероприятия по энерго- и ресурсосбережению систем энергообеспечения и использования топлива для промышленных и	Знать: методы постановки задач на исследования теплотехнических объектов Уметь:	Методы постановки задач на исследования теплотехнических объектов (Контрольная работа) Методы моделирования работы высокотемпературных установок (Контрольная работа) Защита лабораторных работ (Лабораторная работа)

	коммунальных предприятий	выполнять балансные расчёты при постановке задач на исследование теплотехнических объектов	
--	-----------------------------	--	--

II. Содержание оценочных средств. Шкала и критерии оценивания

КМ-1. Методы постановки задач на исследования теплотехнических объектов

Формы реализации: Письменная работа

Тип контрольного мероприятия: Контрольная работа

Вес контрольного мероприятия в БРС: 20

Процедура проведения контрольного мероприятия: По вариантам выдаются контрольные вопросы. На подготовку и заполнение ответов студентам выделяется 25 минут

Краткое содержание задания:

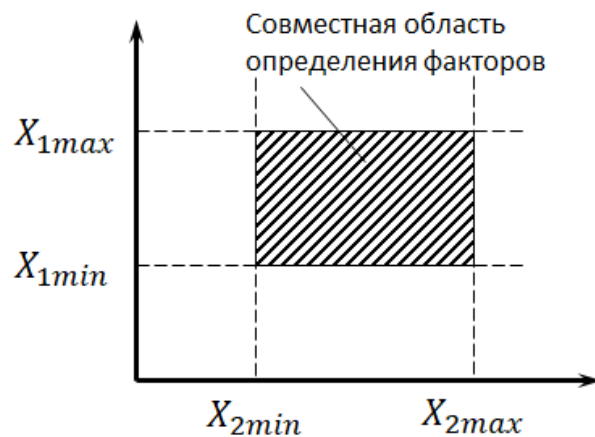
Методы и средства теплотехнических исследований
(Контрольная для 4-ой недели)

Вариант 1 Группа _____ Фамилия, И.О. _____

1. Что может быть объектом исследования
2. Запишите формулу теплового КПД и расшифровки обозначений (с размерностью)
3. Напишите средства, применяемые на этапе постановки задачи исследования и балансных расчётов (не менее трёх)
4. Перечислите этапы при разработке экспериментальной установки

Контрольные вопросы/задания:

Знать: методы постановки задач на исследования теплотехнических объектов	<ol style="list-style-type: none">1. Что может быть объектом исследования? Ответ: Математическая модель, физическая модель, реальный объект.2. Дайте определение и поясните что такое совместная область факторов Ответ: Если факторы совместимы, то границы образуют на плоскости некоторый прямоугольник. Заштрихованная область на рисунке является совместной областью определения факторов
--	--



3. В каких случаях проводят фундаментальные исследования?

Ответ: Фундаментальные научные исследования (могут быть как экспериментальные, так и теоретические) и проводятся для определения (изучения) наиболее общих закономерностей процессов, явлений, которые в дальнейшем могут быть распространены на широкий круг конкретных процессов

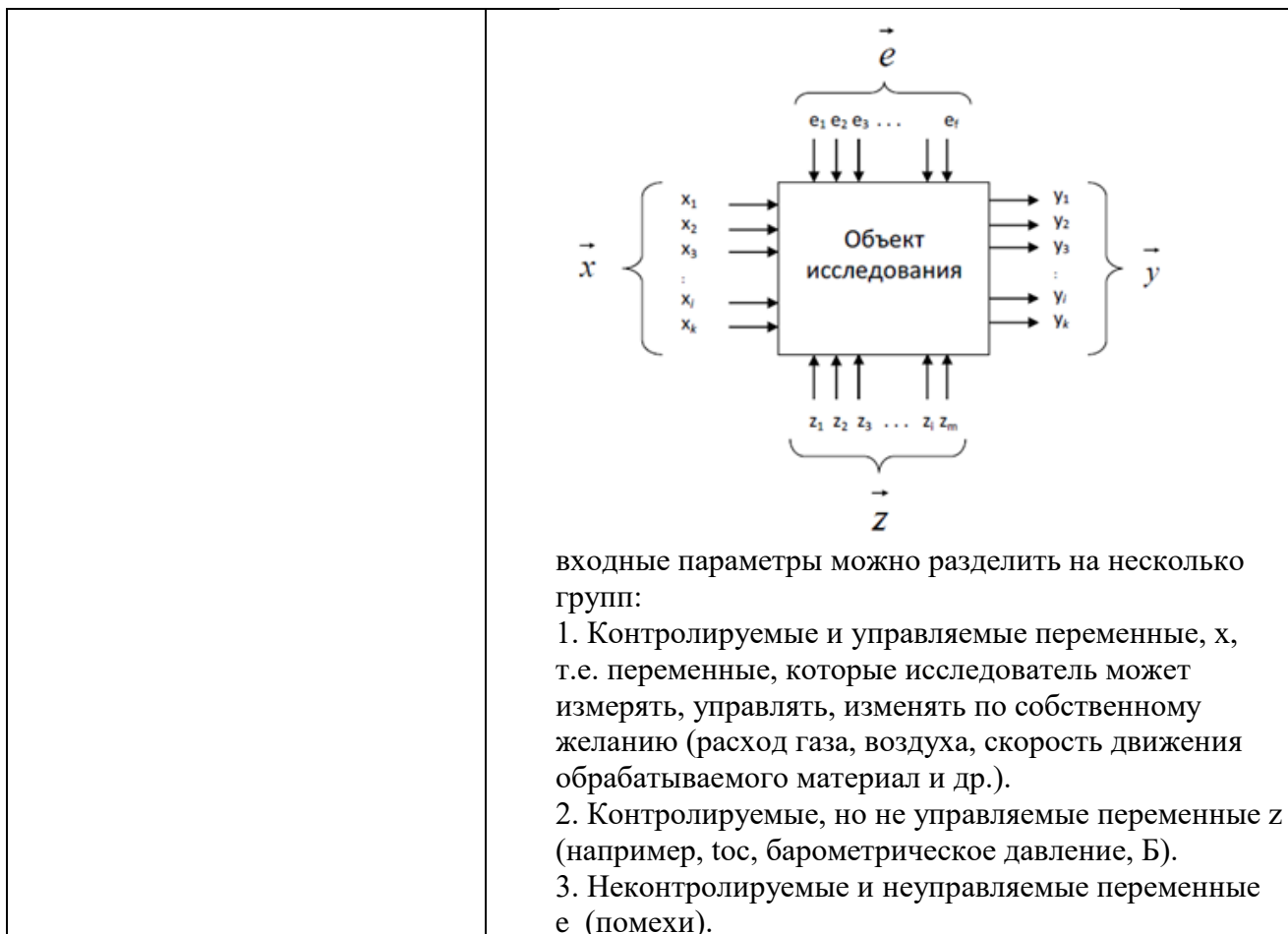
4. Дайте определение и поясните что такое параметр оптимизации, приведите примеры (не менее трёх)

Ответ: Параметр оптимизации – характеристика цели, заданная количественно

Требования к параметру оптимизации:

1. Параметр оптимизации должен быть количественным. Его нужно уметь измерять при любой возможной комбинации выбранных уровней факторов.
2. Параметр оптимизации должен выражаться одним числом и быть однозначным.
3. Параметр оптимизации должен оценивать эффективность функционирования системы в заранее выбранном смысле.
4. Желательно, чтобы параметр оптимизации был универсальным и характеризовал полностью работу объекта. В частности, технологические параметры оптимизации недостаточно универсальны: они не учитывают экономику. Универсальностью обладают, например, обобщенный параметры оптимизации, которые строятся как функции от нескольких частных параметров.
5. Параметр оптимизации должен иметь физический смысл, быть простым и легко вычисляемым.
Примеры: температура в реакторе, тепловой поток, производительность
5. Нарисуйте и поясните общую структуру объекта исследования

Ответ:



Описание шкалы оценивания:

Оценка: 5

Нижний порог выполнения задания в процентах: 85

Описание характеристики выполнения знания: Оценка "отлично" выставляется если задание выполнено в полном объеме или выполнено преимущественно верно

Оценка: 4

Нижний порог выполнения задания в процентах: 75

Описание характеристики выполнения знания: Оценка "хорошо" выставляется если большинство вопросов раскрыто. выбрано верное направление для решения задач

Оценка: 3

Нижний порог выполнения задания в процентах: 60

Описание характеристики выполнения знания: Оценка "удовлетворительно" выставляется если задание преимущественно выполнено

КМ-2. Методы моделирования работы высокотемпературных установок

Формы реализации: Письменная работа

Тип контрольного мероприятия: Контрольная работа

Вес контрольного мероприятия в БРС: 20

Процедура проведения контрольного мероприятия: По вариантам выдаются контрольные вопросы. На подготовку и заполнение ответов студентам выделяется 25 минут

Краткое содержание задания:

1. Приведите примеры количественных и качественных факторов.

2. Запишите определение термина «Интервал варьирования фактора», проиллюстрируйте.

3. Дайте определения, что такое математическая модель.

4. Статические и динамические модели.

5. Что относится к исходным данным при математическом моделировании высокотемпературных установок.

Контрольные вопросы/задания:

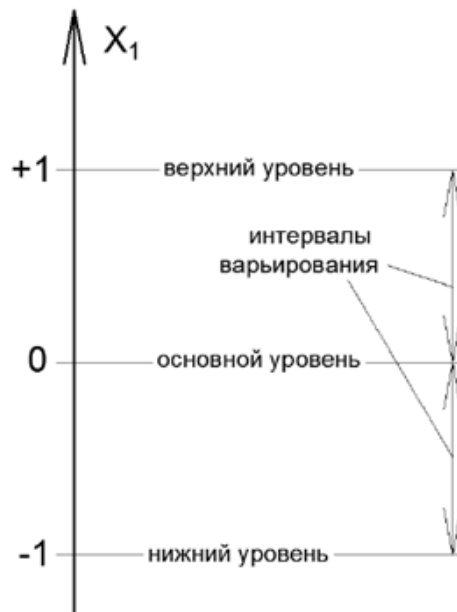
Знать: методы постановки задач на исследование теплотехнических объектов

1. Приведите примеры количественных и качественных факторов

Ответ: к количественным факторам относятся: температура, давление, концентрация веществ и т.д. Примерами качественных факторов являются: разные вещества, различные технологические способы, аппараты, исполнители и т.д

2. Запишите определение термина «Интервал варьирования факторов», проиллюстрируйте

Ответ: Интервалом варьирования факторов называется некоторое число (свое для каждого фактора), прибавление которого к основному уровню дает верхний, а вычитание – нижний уровень фактора



3. Дайте определение, что такое математическая модель

Ответ: Математическая модель (ММ) объекта

	<p>исследования – это некая фраза на языке математики, содержательно отражающая те или иные свойства изучаемого объекта (содержательно отражающая структуру и количественные связи, характеризующие поведение объекта)</p> <p>4. Что называется активным экспериментом? Ответ: активным экспериментом называется эксперимент, в котором на объект воздействуют только факторы группы X, т.е. контролируемые и управляемые переменные, которые исследователь может измерять, управлять, изменять по собственному желанию (например расход окислителя и т.п.)</p> <p>5. Запишите определение детерминированной и вероятностной модели Ответ: Детерминированные и вероятностные (стохастические) модели: в вероятностных моделях начало какого-нибудь процесса или его параметр нельзя предсказать однозначно, так как они определяются как случайные величины по некоторому закону распределения. В детерминированных моделях параметры не изменяются либо изменяются предсказуемо по заданной зависимости</p>
--	--

Описание шкалы оценивания:

Оценка: 5

Нижний порог выполнения задания в процентах: 85

Описание характеристики выполнения знания: Оценка "отлично" выставляется если задание выполнено в полном объеме или выполнено преимущественно верно

Оценка: 4

Нижний порог выполнения задания в процентах: 75

Описание характеристики выполнения знания: Оценка "хорошо" выставляется если большинство вопросов раскрыто. выбрано верное направление для решения задач

Оценка: 3

Нижний порог выполнения задания в процентах: 60

Описание характеристики выполнения знания: Оценка "удовлетворительно" выставляется если задание преимущественно выполнено

КМ-3. Теплотехнические исследования, средства для измерения температур

Формы реализации: Письменная работа

Тип контрольного мероприятия: Контрольная работа

Вес контрольного мероприятия в БРС: 20

Процедура проведения контрольного мероприятия: По вариантам выдаются контрольные вопросы. На подготовку и заполнение ответов студентам выделяется 25 минут

Краткое содержание задания:

1. Изобразите общую структуру объекта исследования.

2. Запишите определение термина «Модель» при моделировании ВТУ.

3. Что является средствами при математическом моделировании? Запишите не менее 3-х примеров.

4. Дайте определение термину «Тарировка».

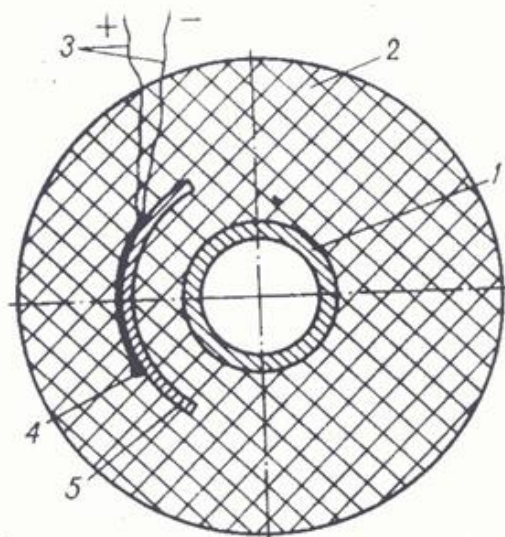
5. Схематично изобразите одноэлектродную термопару.

Контрольные вопросы/задания:

Знать: средства позволяющие автоматизировать и измерять основные теплотехнические параметры объектов и методы моделирования работы высокотемпературных установок

1. Схематично изобразите установку термопары в тепловой изоляции труб

Ответ: При измерении температуры пористых тел (например, тепловой изоляции), обладающих большой неоднородностью структуры, следует к горячему спаю термопары приварить небольшие пластины из толстой медной фольги, располагая их по изотермической поверхности



Установка термопары в тепловой изоляции трубопровода:

1 – труба; 2- изоляция; 3- термоэлектроды; 4- горячий спай; 5- пластинка из тонкой медной фольги

2. Дайте определение термину «Градуировка»

Ответ: Градуировка – это метрологическая операция по приведению в соответствие выходной величины в зависимости от входной.

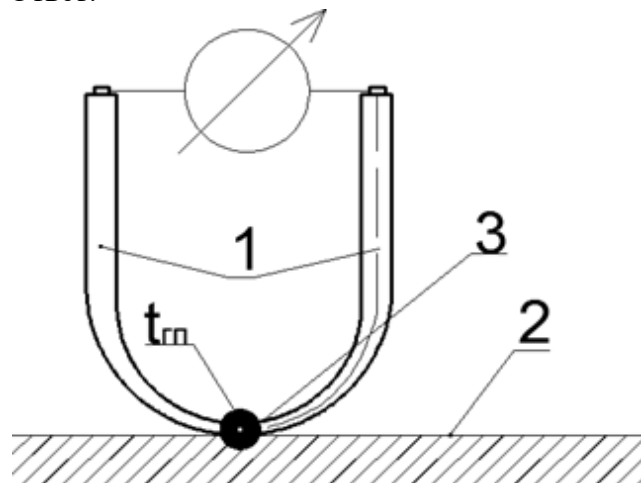
Когда речь идёт о стандартных датчиках (например, термопарах, термопреобразователях), изготовленных

по стандартным технологическим параметрам, то градуировочные зависимости описываются в соответствующих ГОСТах на эти типы датчиков

3. Дайте определение термину «Калибровка»
 Ответ: **Калибровка** – это устранение большей части систематической погрешности прибора путём задания коэффициентов коррекции данных для штатной операции коррекции данных, которая должна действовать в процессе работы этого прибора

4. Что является средствами при математическом моделировании? Запишите не менее 3-х примеров
 Ответ: Средствами при математическом моделировании являются специализированные программные продукты или в последнее время в программные комплексы, такие как ANSYS, ASPEN, ThermoFlow

5. Изобразите двухэлектродную термопару со спаем
 Ответ:



Двухэлектродная термопара со спаем:
 1-термоэлектрод; 2- контролируемая поверхность; 3- рабочий спай

Описание шкалы оценивания:

Оценка: 5

Нижний порог выполнения задания в процентах: 85

Описание характеристики выполнения знания: Оценка "отлично" выставляется если задание выполнено в полном объеме или выполнено преимущественно верно

Оценка: 4

Нижний порог выполнения задания в процентах: 75

Описание характеристики выполнения знания: Оценка "хорошо" выставляется если большинство вопросов раскрыто. выбрано верное направление для решения задач

Оценка: 3

Нижний порог выполнения задания в процентах: 60

Описание характеристики выполнения знания: Оценка "удовлетворительно" выставляется если задание преимущественно выполнено

КМ-4. Средства для теплотехнических исследований (давление, расход, запылённость, состав газов)

Формы реализации: Письменная работа

Тип контрольного мероприятия: Контрольная работа

Вес контрольного мероприятия в БРС: 20

Процедура проведения контрольного мероприятия: По вариантам выдаются контрольные вопросы. На подготовку и заполнение ответов студентам выделяется 25 минут

Краткое содержание задания:

Методы и средства теплотехнических исследований
(Контрольная для 16-ой недели)

Вариант 1 Группа _____ Фамилия, И.О. _____

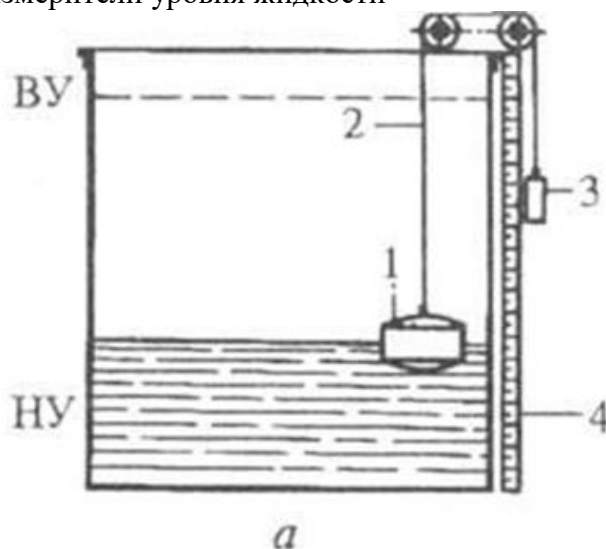
1. Что такое тепловизор? Принцип его действия.
2. Иллюстрируйте теплообмен термопары с окружающей средой.
3. Изобразите конструкцию термоэлектрического термометра с отсосом. Для чего применяют такие конструкции?
4. По какой формуле рассчитать количество тепла поступающего в здание или калориметр.
5. Схематично изобразите визуальный уровнемер.

Контрольные вопросы/задания:

Знать: средства позволяющие автоматизировать и измерять основные теплотехнические параметры объектов и методы моделирования работы высокотемпературных установок

1. Схематично изобразите визуальный уровнемер
Ответ:

Визуальные уровнемеры - это простейшие измерители уровня жидкости



Чувствительный элемент поплавкового уровнемера - это поплавок, находящийся на поверхности жидкости.

Поплавок 1 уравнивается грузом 3, который

связан с поплавком гибким тросом 2.

Уровень жидкости определяется положением груза относительно шкалы 4.

Пределы измерений устанавливают в соответствии с принятыми значениями верхних (ВУ) и нижних (НУ) уровней

2. Напишите несколько средств для измерения расхода

Ответ: Наиболее распространенными приборами для измерения служат расходомеры с сужающими устройствами

В качестве сужающих устройств расходомеров применяются диафрагмы:

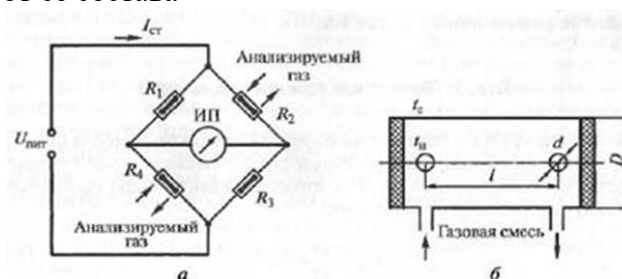
- стандартные концентрические;
- сдвоенные;
- сегментные;
- прямоугольные.

Сопла:

- стандартные;
- с профилем в четверть круга;
- сопла Вентури, трубы Вентури

3. Изобразите схему термокондуктометрического газоанализатора

Ответ: действие термокондуктометрического газоанализатора основано на зависимости теплопроводности газовой смеси от ее состава

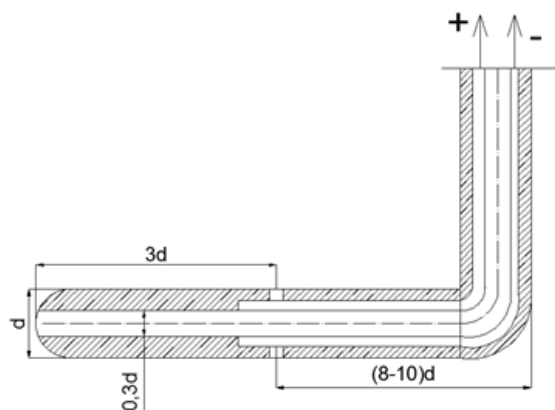


a — измерительная схема; *б* — конструкция измерительной камеры; $U_{пит}$ — напряжение питания; $I_{ст}$ — стабилизированный ток; $R_1...R_4$ — терморезисторы (платиновые нити); ИП — измерительный прибор; t_n , t_c — температура нити и стенки; l , d — длина и диаметр платиновой нити; D — диаметр камеры

Представляет собой неуравновешенный мост (рис. а), два плеча которого образованы терморезисторами R_2 и R_4 , помещенными в измерительные камеры, а два — сравнительными R_1 и R_3 . Измерительная камера (рис. б) представляет собой полый цилиндр, внутри которого коаксиально расположена платиновая нить (чувствительный элемент)

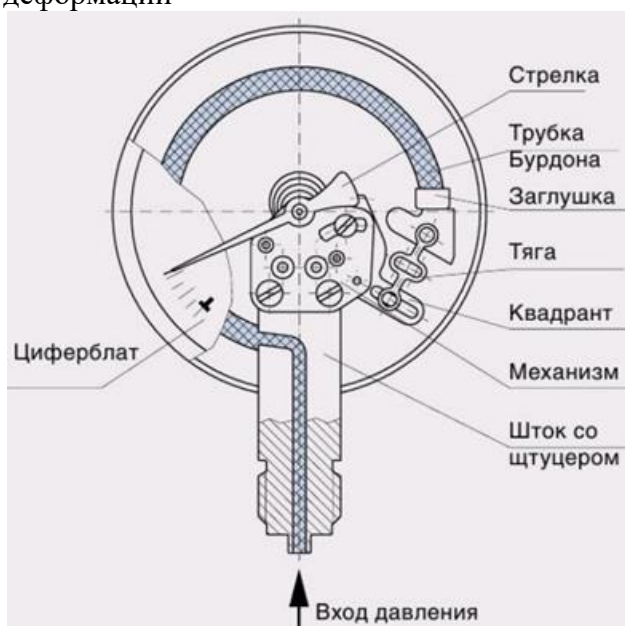
4. Изобразите напорную трубку Прандтля

Ответ:



Трубки Прандтля пригодны для измерения скоростей воздуха (газа) в пределах 3-35 м/с и воды менее 2,5 м/с. Чем меньше скорость измеряемой среды, тем более чувствительным должен вторичный прибор, подключаемый к напорной трубке

5. Приведите пример прибора для измерения давления
 Ответ: для измерения давления применяют манометры, например действующих на принципе деформации



Описание шкалы оценивания:

Оценка: 5

Нижний порог выполнения задания в процентах: 85

Описание характеристики выполнения знания: Оценка "отлично" выставляется если задание выполнено в полном объеме или выполнено преимущественно верно

Оценка: 4

Нижний порог выполнения задания в процентах: 75

Описание характеристики выполнения знания: Оценка "хорошо" выставляется если большинство вопросов раскрыто. выбрано верное направление для решения задач

Оценка: 3

Нижний порог выполнения задания в процентах: 60

Описание характеристики выполнения знания: Оценка "удовлетворительно" выставляется если задание преимущественно выполнено

КМ-5. Защита лабораторных работ

Формы реализации: Смешанная форма

Тип контрольного мероприятия: Лабораторная работа

Вес контрольного мероприятия в БРС: 20

Процедура проведения контрольного мероприятия: Студенты сдают отчёты по выполненным лабораторным работам, отвечают в устной и письменной форме.

Краткое содержание задания:



Контрольные вопросы/задания:

Уметь: пользоваться средствами измерений таких величин, как температура давление, тепловые потоки, планировать и выполнять моделирование высокотемпературных установок	<ol style="list-style-type: none">1.Какие приборы используются при выполнении лабораторной работы?2.Какие факторы варьируются в лабораторной работе?3.По какому показателю можно определить наступление стационарного состояния высокотемпературной установки?
Уметь: выполнять балансные расчёты при постановке задач на исследование теплотехнических объектов	<ol style="list-style-type: none">1.Каким образом передается теплота от наружных поверхностей ограждений высокотемпературной теплотехнологической установки в окружающую среду?2.Как измерить расход энергоносителя?3.Как определить температуру в реакторе?

Описание шкалы оценивания:

Оценка: зачтено

Описание характеристики выполнения знания: Оценка "зачтено" выставляется если задание выполнено правильно или с незначительными недочетами

Оценка: не зачтено

Описание характеристики выполнения знания: Оценка "не зачтено" выставляется если задание не выполнено в отведенный срок или результат не соответствует заданию

СОДЕРЖАНИЕ ОЦЕНОЧНЫХ СРЕДСТВ ПРОМЕЖУТОЧНОЙ АТТЕСТАЦИИ

2 семестр

Форма промежуточной аттестации: Экзамен

Пример билета

МИНИСТЕРСТВО ОБРАЗОВАНИЯ И НАУКИ РФ
Федеральное государственное бюджетное образовательное учреждение высшего профессионального образования
НАЦИОНАЛЬНЫЙ ИССЛЕДОВАТЕЛЬСКИЙ УНИВЕРСИТЕТ «МЭИ»

Кафедра: ЭВТ

Утверждаю:
Степанова Т.А. Зав. кафедрой
15.06.2021

Экзамен по курсу
«Методы и средства теплотехнических исследований»

ЭКЗАМЕНАЦИОННЫЙ БИЛЕТ № 1

I. Теоретические вопросы:

1. Классификация экспериментальных исследований
2. Тарировка отдельных систем: Подготовка к исследованиям.

II. Практическое задание

Проверить возможность сокращения числа выходных параметров, рассчитав коэффициент парной корреляции, $\text{гкр } \alpha=0,05$.

№ опыта	Y1	Y2	Y3	Y4
1	1,5	2	4	2
2	2,5	3	3	6
3	3,5	4	2	11
4	4,5	5	1	13

№ N-2	гкр $\alpha=0,05$
1	0,997
2	0,950
3	0,878
5	0,754

Доцент, к.т.н. Строгонов К.В.

Процедура проведения

Студенту выдаётся билет. Выделяется время на подготовку, в ходе которой студент письменно отвечает на вопросы. По готовности билет и ответы подготовленные в письменном виде передаются преподавателю. Преподаватель задаёт уточняющие вопросы, после которых ставится оценка.

I. Перечень компетенций/индикаторов и контрольных вопросов проверки результатов освоения дисциплины

1. Компетенция/Индикатор: ИД-1ПК-3 Демонстрирует знание нормативов по энерго- и ресурсосбережению систем энергообеспечения и использования топлива для промышленных и коммунальных предприятий

Вопросы, задания

1. Планирование эксперимента (Совместная область определения факторов. Поверхность отклика, проекция на плоскость)
2. Планирование эксперимента (Классификация параметров оптимизации. Требования к параметру оптимизации. Коэффициент парной корреляции.)
3. Планирование эксперимента (Обобщенный параметр оптимизации.)
4. Планирование эксперимента (Выбор основного уровня. Выбор интервалов варьирования.)

Материалы для проверки остаточных знаний

1. Поясните определение детерминированной модели

Ответы:

В детерминированных моделях параметры не изменяются либо изменяются предсказуемо по заданной зависимости

Верный ответ: В детерминированных моделях параметры не изменяются либо изменяются предсказуемо по заданной зависимости

2. Поясните определение вероятностной модели

Ответы:

В вероятностных моделях начало какого-нибудь процесса или его параметр нельзя предсказать однозначно, так как они определяются как случайные величины по некоторому закону распределения

Верный ответ: В вероятностных моделях начало какого-нибудь процесса или его параметр нельзя предсказать однозначно, так как они определяются как случайные величины по некоторому закону распределения

3. Назовите средство для измерения избыточного давления

Ответы:

Манометр

Верный ответ: Манометр

4. Назовите прибор для определения состава дымовых газов

Ответы:

Газоанализатор

Верный ответ: Газоанализатор

2. Компетенция/Индикатор: ИД-2_{ПК-3} Разрабатывает мероприятия по энерго- и ресурсосбережению систем энергообеспечения и использования топлива для промышленных и коммунальных предприятий

Вопросы, задания

1. Основные теплотехнические показатели работы теплотехнологических агрегатов
2. Постановка задачи исследования. Выдвижение теоретических гипотез. Балансные расчёты. Средства, применяемые при постановке задач
3. Разработка экспериментальной установки. Изготовление и монтаж экспериментальной установки
4. Планирование эксперимента (Общая структура объекта исследования. Факторы. Помехи. Отклики объекта)

Материалы для проверки остаточных знаний

1. что такое совместная область факторов

Ответы:

Если факторы совместимы, то границы образуют на плоскости некоторый прямоугольник, который и является совместной областью факторов

Верный ответ: Если факторы совместимы, то границы образуют на плоскости некоторый прямоугольник, который и является совместной областью факторов

2. Приведите примеры количественных и качественных факторов

Ответы:

к количественным факторам относятся: температура, давление, концентрация веществ и т.д. Примерами качественных факторов являются: разные вещества, различные технологические способы, аппараты, исполнители и т.д

Верный ответ: к количественным факторам относятся: температура, давление, концентрация веществ и т.д. Примерами качественных факторов являются: разные вещества, различные технологические способы, аппараты, исполнители и т.д

3. Запишите определение термина «Интервал варьирования факторов»

Ответы:

Интервалом варьирования факторов называется некоторое число (свое для каждого фактора), прибавление которого к основному уровню дает верхний, а вычитание – нижний уровень фактора

Верный ответ: Интервалом варьирования факторов называется некоторое число (свое для каждого фактора), прибавление которого к основному уровню дает верхний, а вычитание – нижний уровень фактора

4. Что называется активным экспериментом?

Ответы:

активным экспериментом называется эксперимент, в котором на объект воздействуют только факторы группы X, т.е. контролируемые и управляемые переменные, которые исследователь может измерять, управлять, изменять по собственному желанию (например расход окислителя и т.п.)

Верный ответ: активным экспериментом называется эксперимент, в котором на объект воздействуют только факторы группы X, т.е. контролируемые и управляемые переменные, которые исследователь может измерять, управлять, изменять по собственному желанию (например расход окислителя и т.п.)

II. Описание шкалы оценивания

Оценка: 5

Нижний порог выполнения задания в процентах: 85

Описание характеристики выполнения знания: Ответы на все вопросы с иллюстрациями и пояснениями, допускаются не принципиальные ошибки. Ответы показывают полное понимание заданий

Оценка: 4

Нижний порог выполнения задания в процентах: 75

Описание характеристики выполнения знания: Ответы на все вопросы, допускается не более двух ошибок

Оценка: 3

Нижний порог выполнения задания в процентах: 60

Описание характеристики выполнения знания: Ответы на два задания из трёх, допускаются ошибки. Ответы показывают полное понимание как минимум по двум заданиям

III. Правила выставления итоговой оценки по курсу

С учётом средне семестровой составляющей