

**Министерство науки и высшего образования РФ  
Федеральное государственное бюджетное образовательное учреждение  
высшего образования  
«Национальный исследовательский университет «МЭИ»**

**Направление подготовки/специальность: 13.04.01 Теплоэнергетика и теплотехника**

**Наименование образовательной программы: Энергообеспечение предприятий. Высокотемпературные процессы и установки**

**Уровень образования: высшее образование - магистратура**

**Форма обучения: Очная**

**Оценочные материалы  
по дисциплине  
Оптимизация установок и режимов тепловой обработки перед горячей  
деформацией**

**Москва  
2023**

## ОЦЕНОЧНЫЕ МАТЕРИАЛЫ РАЗРАБОТАЛ:

Преподаватель

(должность)

	Подписано электронной подписью ФГБОУ ВО «НИУ «МЭИ»	
	Сведения о владельце ЦЭП МЭИ	
	Владелец	Строгонов К.В.
	Идентификатор	Rad748820-StrogonovKV-3f34a28f

(подпись)

К.В.  
Строгонов

(расшифровка  
подписи)

## СОГЛАСОВАНО:

Руководитель  
образовательной  
программы

(должность, ученая степень, ученое  
звание)

	Подписано электронной подписью ФГБОУ ВО «НИУ «МЭИ»	
	Сведения о владельце ЦЭП МЭИ	
	Владелец	Писарев Д.С.
	Идентификатор	Radb74374-PisarevDS-0915d1cb

(подпись)

Д.С. Писарев

(расшифровка  
подписи)

Заведующий  
выпускающей кафедры

(должность, ученая степень, ученое  
звание)

	Подписано электронной подписью ФГБОУ ВО «НИУ «МЭИ»	
	Сведения о владельце ЦЭП МЭИ	
	Владелец	Рогалев А.Н.
	Идентификатор	Rb956ba44-RogalevAN-6233a28f

(подпись)

А.Н. Рогалев

(расшифровка  
подписи)

## ОБЩАЯ ЧАСТЬ

Оценочные материалы по дисциплине предназначены для оценки: достижения обучающимися запланированных результатов обучения по дисциплине, этапа формирования запланированных компетенций и уровня освоения дисциплины.

Оценочные материалы по дисциплине включают оценочные средства для проведения мероприятий текущего контроля успеваемости и промежуточной аттестации.

Формируемые у обучающегося компетенции:

1. ПК-3 Способен к разработке мероприятий по энерго- и ресурсосбережению систем энергообеспечения и использования топлива для промышленных и коммунальных предприятий

ИД-1 Демонстрирует знание нормативов по энерго- и ресурсосбережению систем энергообеспечения и использования топлива для промышленных и коммунальных предприятий

ИД-2 Разрабатывает мероприятия по энерго- и ресурсосбережению систем энергообеспечения и использования топлива для промышленных и коммунальных предприятий

и включает:

**для текущего контроля успеваемости:**

Форма реализации: Выступление (доклад)

1. Доклад по презентации (Доклад)

Форма реализации: Письменная работа

1. Основные понятия о тепловой работе нагревательных печей (Контрольная работа)
2. Специальные вопросы нагрева металла (Контрольная работа)
3. Энерготехнологическая оптимизация реакторов (Контрольная работа)

## БРС дисциплины

3 семестр

Раздел дисциплины	Веса контрольных мероприятий, %				
	Индекс КМ:	КМ-1	КМ-2	КМ-3	КМ-4
	Срок КМ:	4	8	12	14
Оптимизация установок радиационного теплообмена					
Типы нагревательных печей металлургического производства	+				
Типовые графики процесса нагрева холодных и горячих слитков. Особенности оптимизации нагрева на примере инструментальных марок сталей	+				
Оптимизация установок конвективного теплообмена					
Оптимизация термической обработки материалов в реакторах с плотным, кипящим и взвешенным слоем материала			+	+	
Обработка материалов в ректорах с пересыпающимся слоем			+	+	

Оптимизация установок плавление/грануляция				
Алгоритмы расчета плавильных процессов в реакторах ВТУ			+	
Грануляция расплавов. Методики расчетов. Расчет массообменных процессов в реакторах ВТУ			+	
Принципиальные возможности повышения эффективности ВТУ				
Скоростные плавильные реакторы с погруженным в расплав факелом			+	
Комбинирование различных теплотехнических принципов			+	
Вес КМ:	25	25	25	25

\$Общая часть/Для промежуточной аттестации\$

## СОДЕРЖАНИЕ ОЦЕНОЧНЫХ СРЕДСТВ ТЕКУЩЕГО КОНТРОЛЯ

### I. Оценочные средства для оценки запланированных результатов обучения по дисциплине, соотнесенных с индикаторами достижения компетенций

Индекс компетенции	Индикатор	Запланированные результаты обучения по дисциплине	Контрольная точка
ПК-3	ИД-1 <sub>ПК-3</sub> Демонстрирует знание нормативов по энерго- и ресурсосбережению систем энергообеспечения и использования топлива для промышленных и коммунальных предприятий	Знать: классификацию и области применения топливно-энергетических ресурсов, правовые, технические, экономические, экологические основы энергосбережения (ресурсосбережения) Уметь: рассчитывать и анализировать процессы теплопереноса в элементах теплотехнологических установок	Основные понятия о тепловой работе нагревательных печей (Контрольная работа) Доклад по презентации (Доклад)
ПК-3	ИД-2 <sub>ПК-3</sub> Разрабатывает мероприятия по энерго- и ресурсосбережению систем энергообеспечения и использования топлива для промышленных и коммунальных предприятий	Знать: законы и основные физико-математические модели переноса теплоты и массы применительно к теплотехническим и теплотехнологическим установкам и системам Уметь:	Энерготехнологическая оптимизация реакторов (Контрольная работа) Доклад по презентации (Доклад) Специальные вопросы нагрева металла (Контрольная работа)

		оценивать потенциал энерго- и ресурсосбережения на объекте деятельности за счет проведения ресурсосберегающих мероприятий	
--	--	---	--

## II. Содержание оценочных средств. Шкала и критерии оценивания

### КМ-1. Основные понятия о тепловой работе нагревательных печей

**Формы реализации:** Письменная работа

**Тип контрольного мероприятия:** Контрольная работа

**Вес контрольного мероприятия в БРС:** 25

**Процедура проведения контрольного мероприятия:** По вариантам выдаются контрольные вопросы. На подготовку и заполнение ответов студентам выделяется 25 минут

#### Краткое содержание задания:

Оптимизация установок и режимов тепловой обработки перед горячей деформацией

(Контрольная для 4-ой недели)

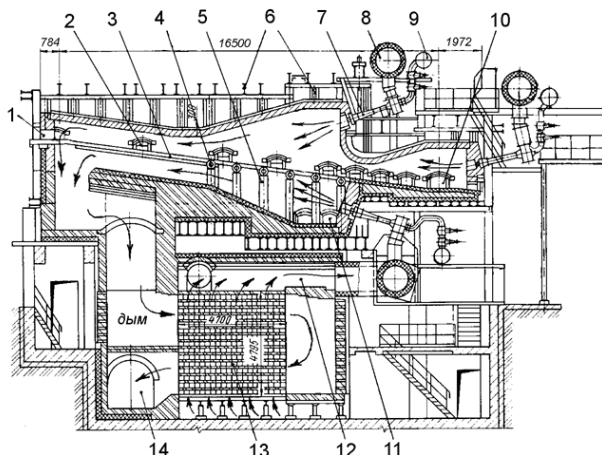
Вариант 1    Группа \_\_\_\_\_    Фамилия, И.О. \_\_\_\_\_

1. Дайте определение термину «Оптимизация».
2. Перечислите теплотехнические принципы.
3. Дайте определение термину «Теплопроводность».
4. Изобразите пример реактора с плотным фильтруемым слоем.

#### Контрольные вопросы/задания:

Знать: классификацию и области применения топливно-энергетических ресурсов, правовые, технические, экономические, экологические основы энергосбережения (ресурсосбережения)

1. Что такое тепловой режим реактора?  
Ответ: Тепловой режим реактора — изменение тепловой нагрузки во времени. Он устанавливается на основе температурного и теплового графиков теплотехнологического процесса
2. Изобразите нагревательную печь лучисто-конвективного теплообмена  
Ответ:



	<p>3.Поясните что означает однокамерное многозонное пространство.          Ответ: Однокамерное многозонное рабочее пространство характерно для установок непрерывного действия (например, методические нагревательные печи, кольцевые, шахтные и другие). Здесь можно выделить ряд зон, отличающихся содержанием и условиями проведения отдельных стадий технологического процесса, а также неравномерным изменяющимся по длине печи полем температур газов в объеме</p> <p>4.Запишите определение термину          Теплотехнологическая установка          Ответ: Теплотехнологическая установка - Совокупность теплотехнологического реактора и эксплуатационно связанного с ним технологического, теплотехнического, энергетического, транспортного, приемно-распределительного и другого оборудования, непосредственно обеспечивающая реализацию данного теплотехнологического процесса и работающая в едином технологическом ритме</p> <p>5.Запишите определение термину “реактор”          Ответ: РЕАКТОР – установка или аппарат, в котором протекают физические и/или химические реакции</p>
--	--

**Описание шкалы оценивания:**

*Оценка: 5*

*Нижний порог выполнения задания в процентах: 85*

*Описание характеристики выполнения знания: Оценка "отлично" выставляется если задание выполнено в полном объеме или выполнено преимущественно верно*

*Оценка: 4*

*Нижний порог выполнения задания в процентах: 75*

*Описание характеристики выполнения знания: Оценка "хорошо" выставляется если большинство вопросов раскрыто. выбрано верное направление для решения задач*

*Оценка: 3*

*Нижний порог выполнения задания в процентах: 60*

*Описание характеристики выполнения знания: Оценка "удовлетворительно" выставляется если задание преимущественно выполнено*

**КМ-2. Энерготехнологическая оптимизация реакторов**

**Формы реализации:** Письменная работа

**Тип контрольного мероприятия:** Контрольная работа

**Вес контрольного мероприятия в БРС:** 25

**Процедура проведения контрольного мероприятия:** По вариантам выдаются контрольные вопросы. На подготовку и заполнение ответов студентам выделяется 25 минут

**Краткое содержание задания:**



Оптимизация установок и режимов тепловой обработки перед горячей деформацией

(Тесты для 8-ой контрольной недели)

Вариант 2      Группа \_\_\_\_\_      Фамилия. И.О. \_\_\_\_\_

1. Как соотносится время нагрева (односторонний, двусторонний и нагрев с четырёх сторон) при прочих равных условиях.

2. Дайте определение прозрачному или диатермичному телу

3. Дайте определение «Термически массивному телу», нарисуйте график нагрева

4. Малозатратные мероприятия при оптимизации реакторов - это

**Контрольные вопросы/задания:**

Знать: законы и основные физико-математические модели переноса теплоты и массы применительно к теплотехническим и теплотехнологическим установкам и системам

1. Поясните какие мероприятия при оптимизации реакторов называются “организационными”.

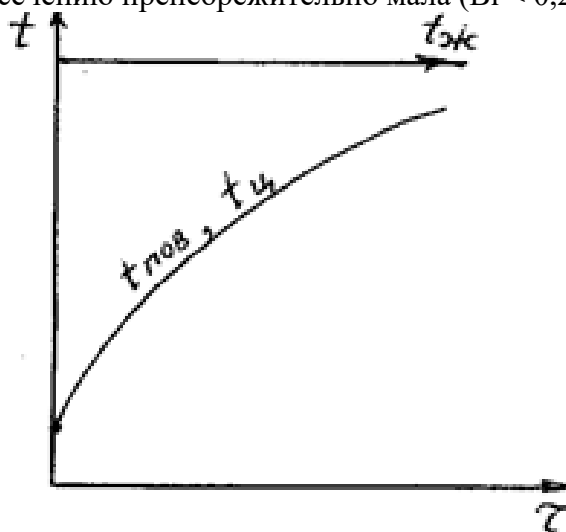
Ответ:

Организационные мероприятия не подразумевают финансовых, материальных или других затрат, но позволяют оптимизировать процесс и/или реактор, например увеличить производительность или снизить выбросы загрязняющих веществ.

Конкретным примером может быть организация производственной программы таким образом, чтобы обеспечить переход от «холодного» (до 100°C) посада заготовок в нагревательную печь к «горячему» посадку (400÷500°C)

2. Дайте определение «Термически тонкому телу», нарисуйте график нагрева

Ответ: термически тонкое тело – тело, при нагреве и охлаждении которого разность температур по сечению пренебрежительно мала ( $Bi < 0,25$ )



3. Перечислите три основных пути повышения энергетической эффективности использования

топлива

Ответ:

Оптимизация работы реакторов это как правило повышение энергетической эффективности использования топлива, которое может быть достигнуто тремя путями:

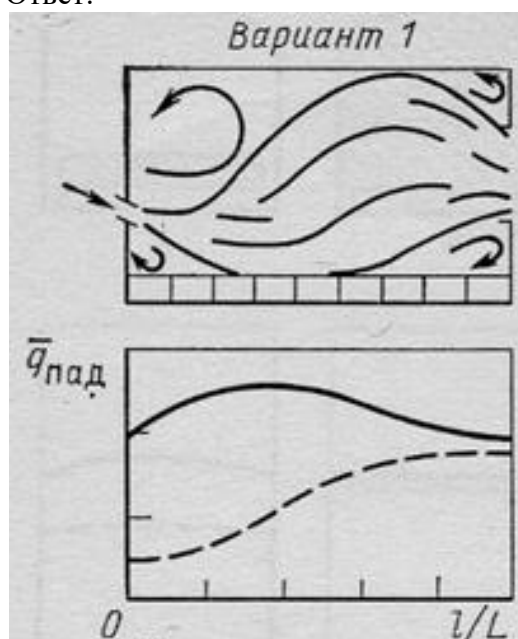
1. уменьшение тепловых отходов установки (здесь и потери через кладку, технологические отверстия, с дымовыми газами, уходящими потоками продукта и пр.);

2. регенерация тепловых потоков (подогрев воздуха, подогрев шихты и т.п.);

внешнее использование тепловых потоков (подогрев воды, производство пара, электроэнергии и т.д.)

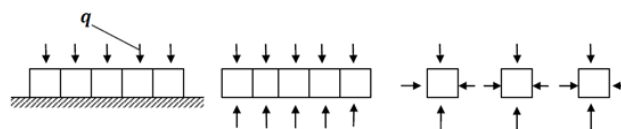
4. Нарисуйте рабочее пространство печи с направленным на под факелом, поясните как меняется тепловой поток по длине печи

Ответ:



5. Запишите как соотносится время нагрева при одностороннем, двустороннем и многостороннем нагреве квадратных заготовок

Ответ:



Если длительность одностороннего нагрева плотно лежащих тел квадратного сечения обозначить через  $t_1$ , то при переходе к двустороннему нагреву этих тел длительность нагрева сократится вдвое ( $t_2=t_1/2$ ), а при раздельном размещении тел и однородном нагреве каждого из тел в четыре раза ( $t_3=t_1/4$ )

Описание шкалы оценивания:

Оценка: 5

*Нижний порог выполнения задания в процентах: 85*

*Описание характеристики выполнения знания: Оценка "отлично" выставляется если задание выполнено в полном объеме или выполнено преимущественно верно*

*Оценка: 4*

*Нижний порог выполнения задания в процентах: 75*

*Описание характеристики выполнения знания: Оценка "хорошо" выставляется если большинство вопросов раскрыто. выбрано верное направление для решения задач*

*Оценка: 3*

*Нижний порог выполнения задания в процентах: 60*

*Описание характеристики выполнения знания: Оценка "удовлетворительно" выставляется если задание преимущественно выполнено*

### **КМ-3. Доклад по презентации**

**Формы реализации:** Выступление (доклад)

**Тип контрольного мероприятия:** Доклад

**Вес контрольного мероприятия в БРС: 25**

**Процедура проведения контрольного мероприятия:** Студент в рамках часов отведённых на самостоятельную работу изучает открытые источники информации, находит любой пример оптимизации нагревательной печи и составляет презентацию, готовит устный доклад. На практическом занятии каждый студент перед группой делает доклад.

#### **Краткое содержание задания:**

Подготовить презентацию и доклад по теме оптимизация нагревательной печи.

1.В открытых источниках найти публикацию, в которой представлен практический опыт по модернизации действующей установки.

2.Подготовить презентацию с иллюстрациями раскрывающими техническую суть мероприятия обеспечивающего повышение эффективности высокотемпературного реактора (5-7 слайдов).

3.Презентация должна содержать информацию по сокращению энергетических ресурсов и срок окупаемости мероприятия.

4.Выступить на практическом занятии с докладом (7 минут).

#### **Контрольные вопросы/задания:**

Уметь: рассчитывать и анализировать процессы теплообмена в элементах теплотехнологических установок	1.Предложите дополнительные пути оптимизации рассмотренного Вами печи 2.Рассчитайте и проанализируйте процессы теплообмена в рассмотренном Вами печи 3.В чём заключается повышение энергетической эффективности рассмотренной в Вашем докладе печи
Уметь: оценивать потенциал энерго- и ресурсосбережения на объекте деятельности за счет проведения ресурсосберегающих мероприятий	1.Оцените потенциал энергосбережения на рассмотренном Вами объекте 2.Продемонстрируйте на слайде где наибольшие потери теплоты через ограждения

#### **Описание шкалы оценивания:**

*Оценка: 5*

*Нижний порог выполнения задания в процентах: 85*

*Описание характеристики выполнения знания: Оценка "отлично" выставляется если задание выполнено в полном объеме или выполнено преимущественно верно*

Оценка: 4

Нижний порог выполнения задания в процентах: 75

Описание характеристики выполнения знания: Оценка "хорошо" выставляется если большинство вопросов раскрыто. выбрано верное направление для решения задач

Оценка: 3

Нижний порог выполнения задания в процентах: 60

Описание характеристики выполнения знания: Оценка "удовлетворительно" выставляется если задание преимущественно выполнено

#### КМ-4. Специальные вопросы нагрева металла

**Формы реализации:** Письменная работа

**Тип контрольного мероприятия:** Контрольная работа

**Вес контрольного мероприятия в БРС:** 25

**Процедура проведения контрольного мероприятия:** По вариантам выдаются контрольные вопросы. На подготовку и заполнение ответов студентам выделяется 25 минут

#### Краткое содержание задания:

Оптимизация установок и режимов тепловой обработки перед горячей деформацией

(Тесты для 15-ой контрольной недели)

Вариант 1    Группа \_\_\_\_\_    Фамилия, И.О. \_\_\_\_\_

1. Схематично изобразите установку для мокрой грануляции расплава
2. Изобразите три стадии охлаждения и грануляции капель расплава
3. Перечислите возможные варианты организации погруженного факела в расплав, приведите пример реактора с боковой подачей

#### Контрольные вопросы/задания:

<p>Знать: законы и основные физико-математические модели переноса теплоты и массы применительно к теплотехническим и теплотехнологическим установкам и системам</p>	<p>1. Дайте определение термину скорости нагрева, поясните отличие технологической от технической возможной скорости нагрева</p> <p>Ответ: Скорость нагрева – это повышение температуры в единицу времени.</p> <p>Как правило, в печах периодического действия в начальный период времени когда поверхность слитков имеет невысокую температуру, скорость нагрева выше. В конце нагрева эта скорость снижается</p> <p>Технологическая зависит от свойств материала Чем ниже теплопроводность и больше сечение нагреваемого материала, тем больше перепад температур по сечению. Это приводит к внутренним напряжениям и может вызывать образование трещин. Более чувствительными к образованию трещин при нагреве являются легированные стали. Образование</p>
---	--

	<p>поперечных трещин возможно при посадке холодных слитков в печь имеющую высокую температуру у садового окна. Технически возможная скорость, после того как металл нагрет до 700-800 С дальнейший нагрев может производиться с любой скоростью. Теперь скорость нагрева ограничивается только конструкцией печи и её тепловой мощностью</p> <p>2.Поясните такой дефект как “Обезуглероживание стали”</p> <p>Ответ: Обезуглероживание стали - дефект связан с выгоранием углерода с поверхности металла и это влияет на свойства.</p> <p>Так при нагреве инструментальных марок сталей уменьшается их твердость.</p> <p>Обезуглероживание происходит тем сильнее и быстрее, чем выше температура нагрева металла и чем больше в печных газах составных частей, способствующих выгоранию углерода (водяной пар, углекислота и кислород)</p> <p>3.Как влияет время нагрева на окисление металла</p> <p>Ответ:</p> <p>Чем дольше металл находится в печи при высоких температурах, тем больше образование окалины, поэтому для оптимизации процесса необходимо сокращать техническое время до времени технологического</p>
--	---

**Описание шкалы оценивания:**

*Оценка: 5*

*Нижний порог выполнения задания в процентах: 85*

*Описание характеристики выполнения знания: Оценка "отлично" выставляется если задание выполнено в полном объеме или выполнено преимущественно верно*

*Оценка: 4*

*Нижний порог выполнения задания в процентах: 75*

*Описание характеристики выполнения знания: Оценка "хорошо" выставляется если большинство вопросов раскрыто. выбрано верное направление для решения задач*

*Оценка: 3*

*Нижний порог выполнения задания в процентах: 60*

*Описание характеристики выполнения знания: Оценка "удовлетворительно" выставляется если задание преимущественно выполнено*

# СОДЕРЖАНИЕ ОЦЕНОЧНЫХ СРЕДСТВ ПРОМЕЖУТОЧНОЙ АТТЕСТАЦИИ

## 3 семестр

Форма промежуточной аттестации: Экзамен

### Пример билета

МИНИСТЕРСТВО ОБРАЗОВАНИЯ И НАУКИ РФ  
Федеральное государственное бюджетное образовательное учреждение высшего профессионального образования  
национальный исследовательский университет «МЭИ»

Кафедра ЭВТ Утверждаю:  
Степанова Т.А. за кафедрой \_\_\_\_\_/20\_\_

Экзамен по курсу  
«Оптимизация установок и режимов тепловой обработки перед горячей деформацией»

ЭКЗАМЕНАЦИОННЫЙ БИЛЕТ № 8

I. Теоретические вопросы:

1. Классификация теплотехнических процессов с примерами.
2. Общая последовательность действий по оптимизации теплотехнических процессов, с пояснениями по каждому этапу.

II. Практическое задание

Определить количество движения топливно-воздушной струи на выходе из амбразуры горелки для реактора со взвешенным слоем.

Исходные данные:

- Расход топлива (газа)  $8-500 \text{ м}^3/\text{ч}$  (при нормальных условиях);
- Температура топлива  $10^\circ\text{C}$ ;
- Плотность топлива  $0,78 \text{ кг/м}^3$ ;
- Удельный расход окислителя  $9,5 \text{ м}^3/(\text{м}^3\text{газа})$ ;
- Температура подогрева окислителя  $300^\circ\text{C}$ ;
- Плотность окислителя  $1,293 \text{ кг/м}^3$ ;
- Теплоёмкость топлива  $1,6 \text{ кДж}/(\text{м}^3\text{C})$ ;
- Теплоёмкость окислителя  $1,343 \text{ кДж}/(\text{м}^3\text{C})$ ;
- Количество горелок 2 шт.
- Диаметр амбразуры 1 горелки  $0,25 \text{ м}$

Доцент, к.т.н. Строганов К.В.

### Процедура проведения

Студенту выдаётся билет. Выделяется время на подготовку, в ходе которой студент письменно отвечает на вопросы. По готовности билет и ответы подготовленные в письменном виде передаются преподавателю. Преподаватель задаёт уточняющие вопросы, после которых ставится оценка.

### *1. Перечень компетенций/индикаторов и контрольных вопросов проверки результатов освоения дисциплины*

**1. Компетенция/Индикатор:** ИД-1ПК-3 Демонстрирует знание нормативов по энерго- и ресурсосбережению систем энергообеспечения и использования топлива для промышленных и коммунальных предприятий

### Вопросы, задания

1. Движение газов и материалов в реакторах с плотным, кипящим и взвешенным слоем материала. Внешний теплообмен в этих реакторах
2. Общая последовательность действий по оптимизации теплотехнических процессов
3. Обобщенная структурная схема теплотехнологического агрегата, примеры реакторов

### Материалы для проверки остаточных знаний

1. Поясните такой дефект как “Обезуглероживание стали”

Ответы:

Обезуглероживание стали - дефект связан с выгоранием углерода с поверхности металла и это влияет на свойств

Верный ответ: Обезуглероживание стали - дефект связан с выгоранием углерода с поверхности металла и это влияет на свойств

2. Как влияет время нагрева на окисление металла

Ответы:

Чем дольше металл находится в печи при высоких температурах, тем больше образование окалины

Верный ответ: Чем дольше металл находится в печи при высоких температурах, тем больше образование окалины

3. Как влияет температура печи на окисление металла

Ответы:

Чем выше температура в печи, тем интенсивнее окалинообразование, превышение технологических температур может привести к оплавлению металла

Верный ответ: Чем выше температура в печи, тем интенсивнее окалинообразование

**2. Компетенция/Индикатор:** ИД-2ПК-3 Разрабатывает мероприятия по энерго- и ресурсосбережению систем энергообеспечения и использования топлива для промышленных и коммунальных предприятий

### Вопросы, задания

1. Основные факторы, определяющие поля скорости и давления в камере с закрученным потоком газов
2. Влияние формы и характерных размеров на нагрев тел
3. Движение газов в циклонных реакторах

### Материалы для проверки остаточных знаний

1. Поясните какие мероприятия при оптимизации реакторов называются “организационными”

Ответы:

Организационные мероприятия не подразумевают финансовых, материальных или других затрат, но позволяют оптимизировать процесс и/или реактор, например увеличить производительность или снизить выбросы загрязняющих веществ. Конкретным примером может быть организация производственной программы таким образом, чтобы обеспечить переход от «холодного» (до 100°C) посада заготовок в нагревательную печь к «горячему» посаду (400÷500°C)

Верный ответ: Организационные мероприятия не подразумевают финансовых, материальных или других затрат, но позволяют оптимизировать процесс и/или реактор, например увеличить производительность или снизить выбросы загрязняющих веществ

2. Перечислите три основных пути повышения энергетической эффективности использования топлива

Ответы:

Оптимизация работы реакторов это как правило повышение энергетической эффективности использования топлива, которое может быть достигнуто тремя путями:

1. уменьшение тепловых отходов установки (здесь и потери через кладку, технологические отверстия, с дымовыми газами, уходящими потоками продукта и пр.);
2. регенерация тепловых потоков (подогрев воздуха, подогрев шихты и т.п.);
3. внешнее использование тепловых потоков (подогрев воды, производство пара, электроэнергия и т.д.)

Верный ответ: Оптимизация работы реакторов это как правило повышение энергетической эффективности использования топлива, которое может быть достигнуто тремя путями: 1. уменьшение тепловых отходов установки (здесь и потери через кладку, технологические отверстия, с дымовыми газами, уходящими потоками продукта и пр.); 2. регенерация тепловых потоков (подогрев воздуха, подогрев шихты и т.п.); 3. внешнее использование тепловых потоков (подогрев воды, производство пара, электроэнергия и т.д.)

3. Дайте определение термину скорости нагрева

Ответы:

Скорость нагрева – это повышение температуры в единицу времени

Верный ответ: Скорость нагрева – это повышение температуры в единицу времени

## ***II. Описание шкалы оценивания***

*Оценка: 5*

*Нижний порог выполнения задания в процентах: 85*

*Описание характеристики выполнения знания:* Работа выполнена в рамках "продвинутого" уровня. Ответы даны верно, четко сформулированные особенности практических решений

*Оценка: 4*

*Нижний порог выполнения задания в процентах: 75*

*Описание характеристики выполнения знания:* Работа выполнена в рамках "базового" уровня. Большинство ответов даны верно. В части материала есть незначительные недостатки

*Оценка: 3*

*Нижний порог выполнения задания в процентах: 60*

*Описание характеристики выполнения знания:* Работа выполнена в рамках "порогового" уровня. Основная часть задания выполнена верно. на вопросы углубленного уровня

## ***III. Правила выставления итоговой оценки по курсу***

С учётом средне семестровой составляющей



**Для курсового проекта/работы:**

**3 семестр**

**Форма проведения: Защита КП/КР**

***I. Процедура защиты КП/КР***

***II. Описание шкалы оценивания***

*Оценка: зачтено*

*Описание характеристики выполнения знания:*

*Оценка: не зачтено*

*Описание характеристики выполнения знания:*

***III. Правила выставления итоговой оценки по курсу***