

**Министерство науки и высшего образования РФ
Федеральное государственное бюджетное образовательное учреждение
высшего образования
«Национальный исследовательский университет «МЭИ»**

Направление подготовки/специальность: 13.03.02 Электроэнергетика и электротехника

Наименование образовательной программы: Электромеханика

Уровень образования: высшее образование - бакалавриат

Форма обучения: Очная

**Оценочные материалы
по дисциплине
Инженерная и компьютерная графика, часть 2**

**Москва
2021**

ОЦЕНОЧНЫЕ МАТЕРИАЛЫ РАЗРАБОТАЛ:

Преподаватель

(должность)

	Подписано электронной подписью ФГБОУ ВО «НИУ «МЭИ»	
	Сведения о владельце ЦЭП МЭИ	
	Владелец	Давыдкина Т.В.
	Идентификатор	Rf6a5164e-DavydkinaTV-c45c864e

(подпись)

Т.В.

Давыдкина

(расшифровка
подписи)

СОГЛАСОВАНО:

Руководитель
образовательной
программы

(должность, ученая степень,
ученое звание)

	Подписано электронной подписью ФГБОУ ВО «НИУ «МЭИ»	
	Сведения о владельце ЦЭП МЭИ	
	Владелец	Ширинский С.В.
	Идентификатор	Rac9f4bfa-ShirinskiiSV-a85b725f

(подпись)

С.В.

Ширинский

(расшифровка
подписи)

Заведующий
выпускающей кафедры

(должность, ученая степень,
ученое звание)

	Подписано электронной подписью ФГБОУ ВО «НИУ «МЭИ»	
	Сведения о владельце ЦЭП МЭИ	
	Владелец	Киселев М.Г.
	Идентификатор	R572ca413-KiselevMG-f37ee096

(подпись)

М.Г. Киселев

(расшифровка
подписи)

ОБЩАЯ ЧАСТЬ

Оценочные материалы по дисциплине предназначены для оценки: достижения обучающимися запланированных результатов обучения по дисциплине, этапа формирования запланированных компетенций и уровня освоения дисциплины.

Оценочные материалы по дисциплине включают оценочные средства для проведения мероприятий текущего контроля успеваемости и промежуточной аттестации.

Формируемые у обучающегося компетенции:

1. ПК-3 Способен понимать связь задач конструирования с другими задачами профессиональной деятельности

ИД-2 Разрабатывает простую конструкторскую документацию с использованием средств компьютерной графики

и включает:

для текущего контроля успеваемости:

Форма реализации: Компьютерное задание

1. Резьбовые соединения (Тестирование)
2. Сборочный чертеж. Спецификация (Тестирование)

Форма реализации: Проверка задания

1. Виды соединений (Расчетно-графическая работа)
2. Выполнение эскизов деталей (Графическая работа (чертеж))
3. Детализование (Графическая работа (чертеж))
4. Сборочный чертеж. Спецификация (Графическая работа (чертеж))
5. Схема электрическая принципиальная (Графическая работа (чертеж))

БРС дисциплины

3 семестр

Раздел дисциплины	Веса контрольных мероприятий, %							
	Индекс КМ:	КМ-1	КМ-2	КМ-3	КМ-4	КМ-5	КМ-6	КМ-7
	Срок КМ:	3	6	6	8	12	13	16
Выполнение эскизов деталей								
Выполнение эскизов деталей	+							
Виды соединений								
Виды соединений			+	+				
Схема электрическая принципиальная								
Схема электрическая принципиальная					+			
Сборочный чертеж. Спецификация								

Сборочный чертеж, Спецификация					+	+	
Деталирование							
Деталирование							+
Вес КМ:	14	8	10	8	10	25	25

\$Общая часть/Для промежуточной аттестации\$

СОДЕРЖАНИЕ ОЦЕНОЧНЫХ СРЕДСТВ ТЕКУЩЕГО КОНТРОЛЯ

I. Оценочные средства для оценки запланированных результатов обучения по дисциплине, соотнесенных с индикаторами достижения компетенций

Индекс компетенции	Индикатор	Запланированные результаты обучения по дисциплине	Контрольная точка
ПК-3	ИД-2ПК-3 Разрабатывает простую конструкторскую документацию с использованием средств компьютерной графики	<p>Знать:</p> <p>основы образования резьб, их условное изображение и обозначение на чертеже</p> <p>требования стандартов ЕСКД к оформлению и комплектности конструкторской документации</p> <p>Уметь:</p> <p>изображать формы поверхностей реальных деталей в эскизном виде</p> <p>рассчитывать, оформлять и изображать стандартные крепежные изделия, используя средства компьютерной графики</p> <p>читать и оформлять схему, применяя средства компьютерной графики</p> <p>оформлять сборочный чертеж и спецификацию в соответствии с требованиями стандартов</p>	<p>Выполнение эскизов деталей (Графическая работа (чертеж))</p> <p>Резьбовые соединения (Тестирование)</p> <p>Виды соединений (Расчетно-графическая работа)</p> <p>Схема электрическая принципиальная (Графическая работа (чертеж))</p> <p>Сборочный чертеж.Спецификация (Тестирование)</p> <p>Сборочный чертеж.Спецификация (Графическая работа (чертеж))</p> <p>Детализирование (Графическая работа (чертеж))</p>

		ЕСКД читать чертеж и выполнять рабочие чертежи деталей, различных технологий изготовления, по чертежу общего вида	
--	--	--	--

II. Содержание оценочных средств. Шкала и критерии оценивания

КМ-1. Выполнение эскизов деталей

Формы реализации: Проверка задания

Тип контрольного мероприятия: Графическая работа (чертеж)

Вес контрольного мероприятия в БРС: 14

Процедура проведения контрольного мероприятия: Процедура проведения направлена на проверку умения правильного выполнения задания, прочтения форм поверхностей, в том числе резьбовых, нанесения размеров, выполнение выносных элементов. Вся процедура 10 минут.

Краткое содержание задания:

I. Выполнить:

1. Выполнить эскиз детали. Задание выдается в кабинете учебных пособий кафедры.
2. Проанализировать формы деталей.
3. Выбрать главное изображение и определить его положение на чертеже.
4. Определить и вычертить необходимое количество изображений. Выбрать формат бумаги.
5. Нанести размеры.
6. Эскизы оформить основной надписью по форме 1 в соответствии с ГОСТ 2.104-2006

II. Исходные данные для задания:



Контрольные вопросы/задания:

Уметь: изображать формы поверхностей реальных деталей в эскизном виде	<ol style="list-style-type: none">1. Дайте определение эскиза детали2. Поясните в каком масштабе выполняется эскиз детали3. Объясните в чем состоит отличие чертежа детали от эскиза4. Расскажите как показывается резьбовая поверхность на эскизе детали5. Расскажите какие типы размеров проставляют на эскизе детали
---	---

Описание шкалы оценивания:

Оценка: 5

Нижний порог выполнения задания в процентах: 90

Описание характеристики выполнения знания: Оценка "отлично" выставляется если задание выполнено в полном объеме или выполнено преимущественно верно

Оценка: 4

Нижний порог выполнения задания в процентах: 75

Описание характеристики выполнения знания: Оценка "хорошо" выставляется если большинство вопросов раскрыто. выбрано верное направление для решения задач

Оценка: 3

Нижний порог выполнения задания в процентах: 60

Описание характеристики выполнения знания: Оценка "удовлетворительно" выставляется если задание преимущественно выполнено

КМ-2. Резьбовые соединения

Формы реализации: Компьютерное задание

Тип контрольного мероприятия: Тестирование

Вес контрольного мероприятия в БРС: 8

Процедура проведения контрольного мероприятия: Задание выполняется в компьютерном классе каф. МиПЭу. Продолжительность выполнения 25 минут. Всего 10 вопросов

Краткое содержание задания:

Контрольное мероприятие ориентировано на проверку теоретических знаний по теме резьбы и ее применения в соединениях

Контрольные вопросы/задания:

Знать: основы образования резьб, их условное изображение и обозначение на чертеже

1.1. Как классифицируется резьба по формообразованию?

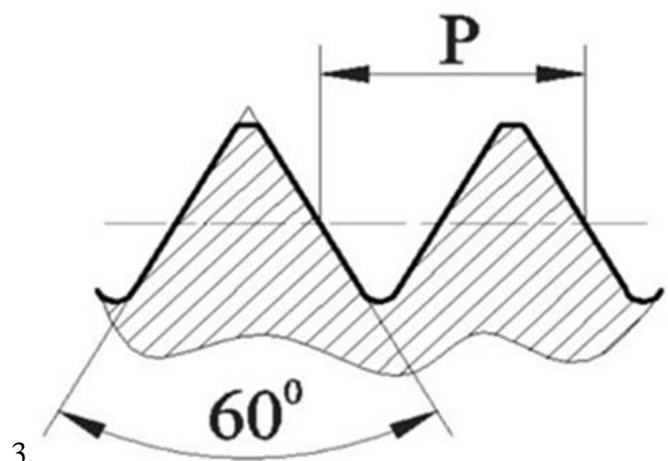
- a) Наружная и внутренняя
- b) Правая и левая
- c) Цилиндрическая и коническая

Ответ: c

2.1. Найдите правильное обозначение метрической резьбы номинальным диаметром 16 мм, левой с крупным шагом.

- a) M16x1,5 LH
- b) M16 LH
- c) Tr16x8 LH

Ответ: b



3. Figure 1 1. Какой тип резьбы изображен на рисунке? а) трубная

	<p>b) трапецеидальная c) метрическая Ответ: c</p> <p>4.1. От чего зависит длина посадочного конца шпильки?</p> <p>a) От материала шпильки b) От материала в который вкручивается посадочный конец c) От шага резьбы Ответ: b</p> <p>5.1. Какой параметр является определяющим при выборе размера гайки в соединении?</p> <p>a) Диаметр отверстия в деталях b) Номинальный диаметр резьбы c) Условный размер шайбы Ответ: b</p>
--	--

Описание шкалы оценивания:

Оценка: 5

Нижний порог выполнения задания в процентах: 90

Описание характеристики выполнения знания: Правильные ответы даны на 9 вопросов

Оценка: 4

Нижний порог выполнения задания в процентах: 80

Описание характеристики выполнения знания: Правильных ответов не менее 7

Оценка: 3

Нижний порог выполнения задания в процентах: 60

Описание характеристики выполнения знания: Правильных ответов не менее 6

КМ-3. Виды соединений

Формы реализации: Проверка задания

Тип контрольного мероприятия: Расчетно-графическая работа

Вес контрольного мероприятия в БРС: 10

Процедура проведения контрольного мероприятия: Контрольное мероприятие направлено на умение рассчитать и вычертить по расчетам стандартные соединения. Время на прием 10 минут

Краткое содержание задания:

I. Выполнить:

1. Выполнить расчеты стандартных резьбовых соединений (болта, шпильки).
2. Выбрать параметры стандартных деталей по ГОСТ.
4. Выполнить изображения резьбовых соединений, нанести размеры, составить обозначения стандартных деталей.

Задания для выполнения шпилечного соединения. Номер варианта соответствует номеру студента в учебном журнале группы.

ЗАДАНИЯ НА ШПИЛЕЧНОЕ СОЕДИНЕНИЕ

Приложение 5

Для нечетных номеров заданий гайка ГОСТ 5915– 70 исполнения 2, шайба ГОСТ 6402– 70.

Для четных номеров заданий гайка ГОСТ 5915– 70 исполнения 1, шайба ГОСТ 11371– 78 исполнения 1

Вариант	Номинальный диаметр резьбы шпильки d, мм	Толщина соединяемых деталей (см. рис. 4.2)		Материал
		h ₁ , мм	h ₂ , мм	
1	18	45	32	Сталь
2	20	60	34	Чугун
3	16	65	30	Алюминий
4	14	40	32	Латунь
5	20	56	38	Чугун
6	20	75	40	Алюминий
7	18	45	38	Бронза
8	14	42	32	Чугун
9	16	65	36	Алюминий
10	20	50	45	Сталь
11	18	55	42	Чугун
12	16	66	48	Алюминий
13	20	50	50	Латунь
14	16	45	40	Чугун
15	14	56	42	Алюминий
16	18	45	48	Бронза
17	20	56	42	Чугун
18	16	60	45	Алюминий
19	20	50	56	Сталь
20	14	46	45	Чугун
21	18	70	53	Алюминий
22	16	45	50	Латунь
23	20	60	53	Чугун
24	12	46	30	Алюминий
25	14	40	50	Сталь
26	18	56	53	Чугун
27	16	64	50	Алюминий
28	18	45	53	Латунь
29	20	58	56	Алюминий
30	18	74	48	Алюминий

Задания для выполнения болтового соединения. Номер варианта соответствует номеру студента в учебном журнале группы.

ЗАДАНИЯ НА БОЛТОВОЕ СОЕДИНЕНИЕ

Приложение 4

Для нечетных номеров заданий гайка ГОСТ 5915– 70 исполнения 1, шайба ГОСТ 11371– 78 исполнения 1.

Для четных номеров заданий гайка ГОСТ 5915– 70 исполнения 2, шайба ГОСТ 6402– 70.

Вариант	Номинальный диаметр резьбы болта d, мм	Толщина соединяемых деталей (см. рис. 4.1)	
		h ₁ , мм	h ₂ , мм
1	16	32	18
2	18	36	32
3	20	25	20
4	24	32	20
5	14	28	18
6	16	32	12
7	20	32	18
8	24	40	32
9	22	28	16
10	16	40	18
11	20	22	16
12	24	40	22
13	16	45	14
14	18	32	16
15	20	36	20
16	22	32	22
17	16	25	20
18	20	28	18
19	24	25	22
20	18	36	16
21	22	40	18
22	24	45	22
23	18	40	22
24	16	28	22
25	18	40	18
26	14	32	20
27	20	45	25
28	24	32	25
29	16	38	28
30	22	45	18

Контрольные вопросы/задания:

Уметь: рассчитывать, оформлять и изображать стандартные крепежные изделия, используя средства компьютерной графики

- 1.Обоснуйте к какому типу соединений относится болтовое соединение к подвижному или неподвижному
- 2.Поясните,чем шпилечное соединение отличается от болтового
- 3.Объясните какую надо выбрать стандартную длину болта, если расчетная равна 73 мм
- 4.Назовите параметры, входящие в условное обозначение шпильки

	5. Перечислите условности ГОСТа при выполнении шпилечного соединения
--	--

Описание шкалы оценивания:

Оценка: 5

Нижний порог выполнения задания в процентах: 90

Описание характеристики выполнения знания: Оценка "отлично" выставляется если задание выполнено в полном объеме или выполнено преимущественно верно

Оценка: 4

Нижний порог выполнения задания в процентах: 75

Описание характеристики выполнения знания: Оценка "хорошо" выставляется если большинство вопросов раскрыто.

Оценка: 3

Нижний порог выполнения задания в процентах: 60

Описание характеристики выполнения знания: Оценка "удовлетворительно" выставляется если задание преимущественно выполнено

КМ-4. Схема электрическая принципиальная

Формы реализации: Проверка задания

Тип контрольного мероприятия: Графическая работа (чертеж)

Вес контрольного мероприятия в БРС: 8

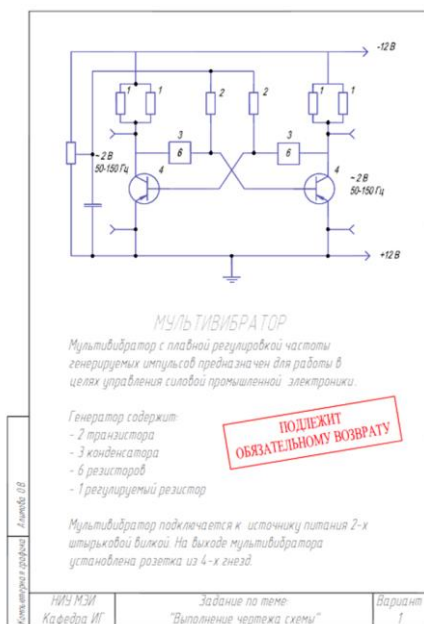
Процедура проведения контрольного мероприятия: Контрольная точка проверяет умение правильно прочитать, выполнить и оформить чертеж схемы, применяя упрощения ГОСТа
Время на проверку 10 минут

Краткое содержание задания:

I. Выполнить:

1. Задание выдается в кабинете учебных пособий кафедры.
2. По заданию выполнить электрическую схему.
3. Выбрать формат бумаги и выполнить чертеж.
4. Заполнить перечень элементов.
5. Чертежи оформить основной надписью по форме 1 в соответствии с ГОСТ 2.104-2006

II. Исходные данные для задания:



Контрольные вопросы/задания:

<p>Уметь: читать и оформлять схему, применяя средства компьютерной графики</p>	<ol style="list-style-type: none"> 1. Расскажите о последовательности присвоения порядковых номеров однотипным элементам схемы 2. Составьте шифр схемы электрической принципиальной 3. Объясните с какой стороны от элемента проставляются позиционные обозначения 4. Расскажите в каком масштабе выполняется схема 5. Прокомментируйте последовательность заполнения перечня элементов
--	--

Описание шкалы оценивания:

Оценка: 5

Нижний порог выполнения задания в процентах: 90

Описание характеристики выполнения знания: Оценка "отлично" выставляется если задание выполнено в полном объеме или выполнено преимущественно верно

Оценка: 4

Нижний порог выполнения задания в процентах: 75

Описание характеристики выполнения знания: Оценка "хорошо" выставляется если большинство вопросов раскрыто.

Оценка: 3

Нижний порог выполнения задания в процентах: 60

Описание характеристики выполнения знания: Оценка "удовлетворительно" выставляется если задание преимущественно выполнено

КМ-5. Сборочный чертеж. Спецификация

Формы реализации: Компьютерное задание

Тип контрольного мероприятия: Тестирование

Вес контрольного мероприятия в БРС: 10

Процедура проведения контрольного мероприятия: Задание выполняется в компьютерном классе каф.МиПЭУ .Продолжительность выполнения 25 минут.В тесте 10 вопросов

Краткое содержание задания:

Контрольное мероприятие ориентировано на проверку теоретических знаний по разделу "Сборочный чертеж. Спецификация"

Контрольные вопросы/задания:

<p>Знать: требования стандартов ЕСКД к оформлению и комплектности конструкторской документации</p>	<p>1.1. Запишите в правильном порядке изделия из раздела "Стандартные изделия". а) Винт М15х100 ГОСТ 11738-84 б) Болт М18х60 ГОСТ 7798-80 в) Гайка М12.5 ГОСТ 5918-73 г) Шайба 18 ГОСТ 11371-78 Ответ: б, а, в, г.</p> <p>2.1. Расположить в правильном порядке изделия из раздела "Детали" а) МИФТ.731633.001 Корпус б) МИФТ.753771.009 Маховичек в) МИФТ.714322.003 Крышка г) МИФТ.7121351.002 Седло клапана Ответ: г, в, а, б.</p> <p>3.1. В какой последовательности располагают разделы спецификации? а) Сборочные единицы б) Документация в) Стандартные изделия г) Материалы Ответ: г, а, в, б.</p> <p>4.1. Для каких разделов не заполняется графа «Формат»? а) Документация, комплексы б) Стандартные изделия, прочие изделия, материалы в) Сборочные единицы, комплекты Ответ: б</p> <p>5. 1. Какие стандартные детали на сборочном чертеже в продольном разрезе показывают нерассеченными? а) Пружины б) Уплотнительные в) Крепежные Ответ: в</p>
--	---

Описание шкалы оценивания:

Оценка: 5

Нижний порог выполнения задания в процентах: 90

Описание характеристики выполнения знания: Правильные ответы даны на 9 вопросов

Оценка: 4

Нижний порог выполнения задания в процентах: 80

Описание характеристики выполнения знания: Правильных ответов не менее 7

Оценка: 3

Нижний порог выполнения задания в процентах: 60

Описание характеристики выполнения знания: Правильных ответов не менее 6

КМ-6. Сборочный чертеж. Спецификация

Формы реализации: Проверка задания

Тип контрольного мероприятия: Графическая работа (чертеж)

Вес контрольного мероприятия в БРС: 25

Процедура проведения контрольного мероприятия: Контрольное мероприятие направлено на умение по структурной схеме, порядку сборки изделия вычертить и правильно оформить сборочный чертеж, подобрать стандартные изделия по ГОСТу, оформить текстовый конструкторский документ сборочной единицы. Проверка выполненного задания проходит в занятии, на проверку отводится 10 минут

Краткое содержание задания:

I. Выполнить:

1. Задание выдается в кабинете учебных пособий кафедры.
2. В соответствии со схемой изделия проработать главное изображение сборочной единицы.
3. Выполнить расчеты стандартных резьбовых соединений.
4. Выбрать параметры стандартных деталей по ГОСТ.
5. Определить и вычертить необходимое количество изображений сборочной единицы на сборочном чертеже.
6. Составить спецификацию сборочной единицы.
7. Нанести позиции в соответствии со спецификацией и необходимые размеры.

II. Исходные данные для задания:

Задание № 006
КЛАПАН ОБРАТНЫЙ
(Пояснительная записка)

Задание

1. Составить спецификацию и выполнить сборочный чертеж изделия «Клапан обратный» по прилагаемым чертежам, описанию изделия и схеме.
Рекомендуемый масштаб – сборочного чертежа 1:1.

Состав изделия

Нестандартные детали

- 1 – наконечник; 3 – клапан; 4 – гайка; 5 – корпус;

6 – пластина.

Стандартные изделия

- 2 – пружина 64/L ≥ 65 мм ГОСТ 13768-86;
- 7 – шпиг ГОСТ 17475-80; 8 – гайка ГОСТ 5916-70;
- 9 – прокладка П.М.Н. 3138-62.

Назначение и принцип работы изделия

Клапан обратный устанавливается в трубопроводах, соединяющих резервуар с прибором, и обеспечивает проход жидкости только от резервуара к прибору.

Жидкость поступает под давлением из нагнетательного корпуса 5, открывает клапан 3, сжимая пружину 2. При падении давления жидкости клапан 3 под действием пружины

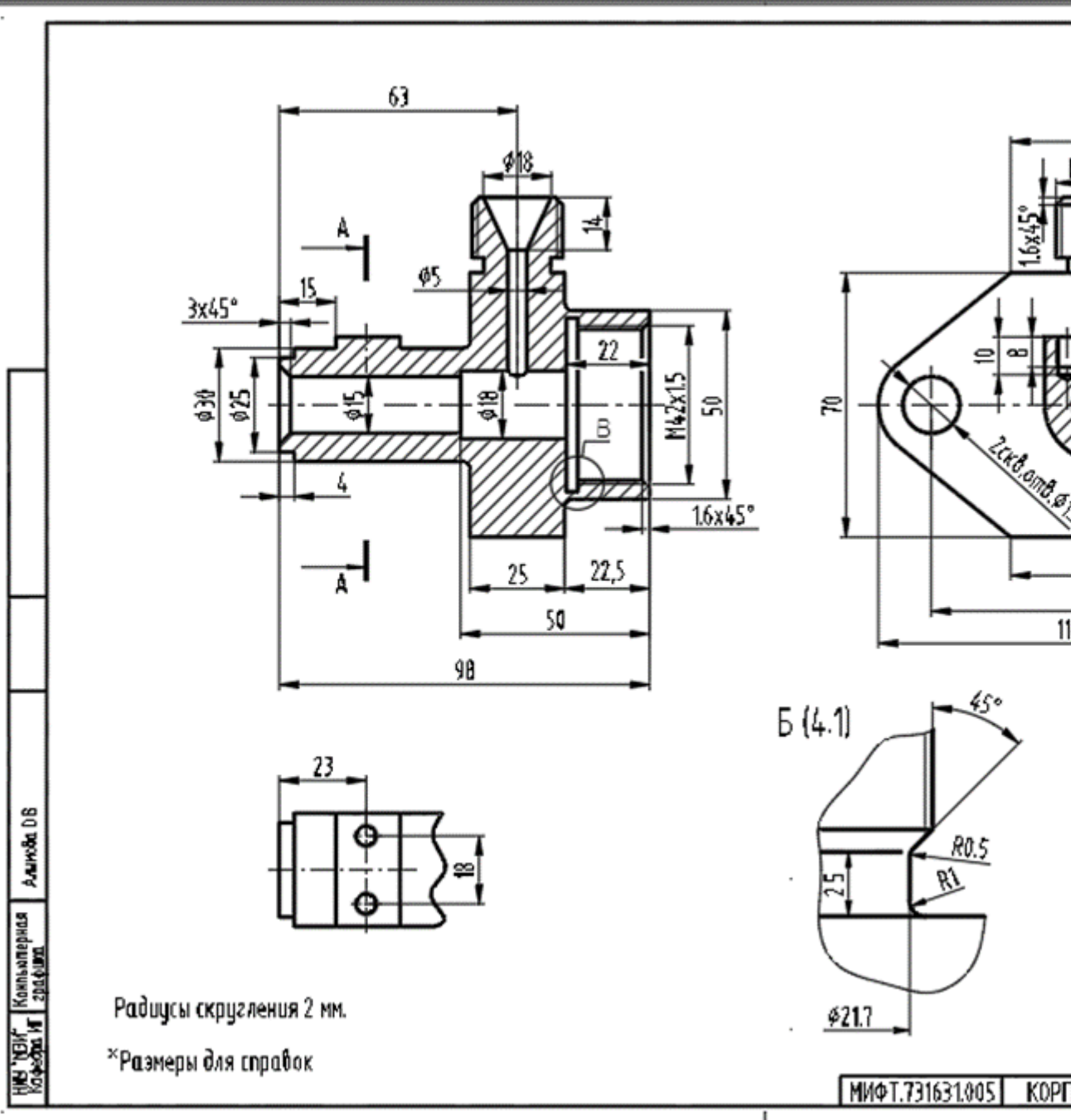
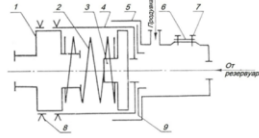
2 закрывает отверстие $\varnothing 15$ в корпусе, предотвращая обратный выход жидкости.

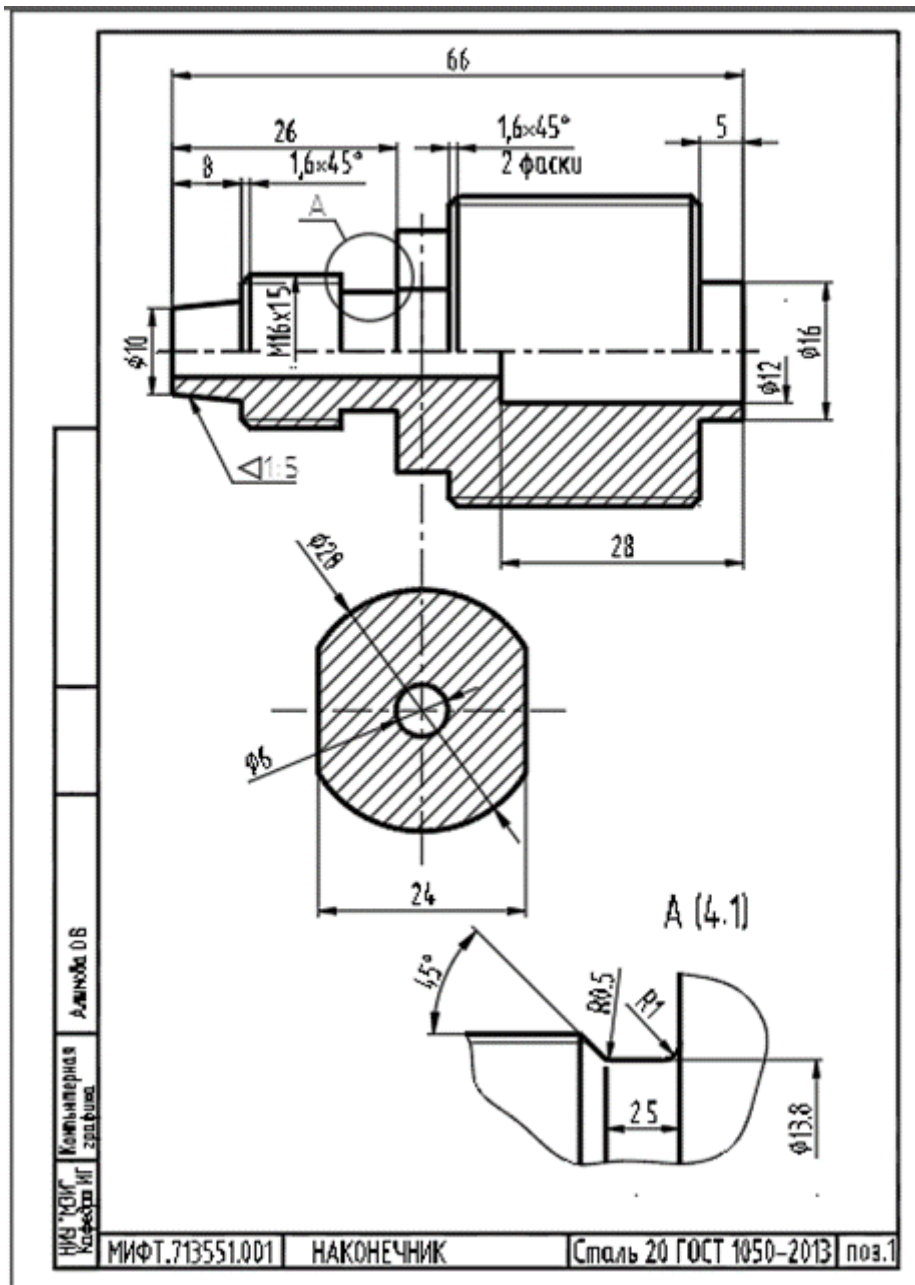
Второе отверстие в корпусе предназначается для продувки.

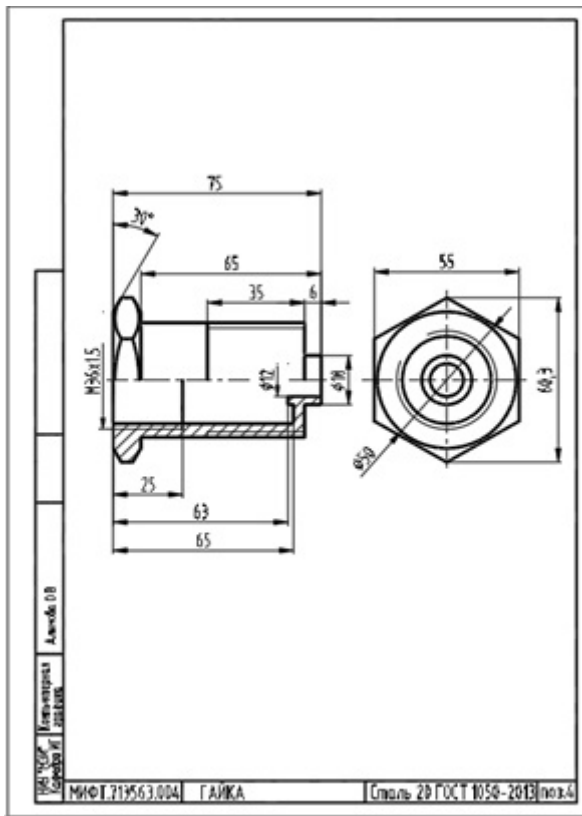
Величина сжатия пружины 2 регулируется глубиной заворачивания наконечника 1.

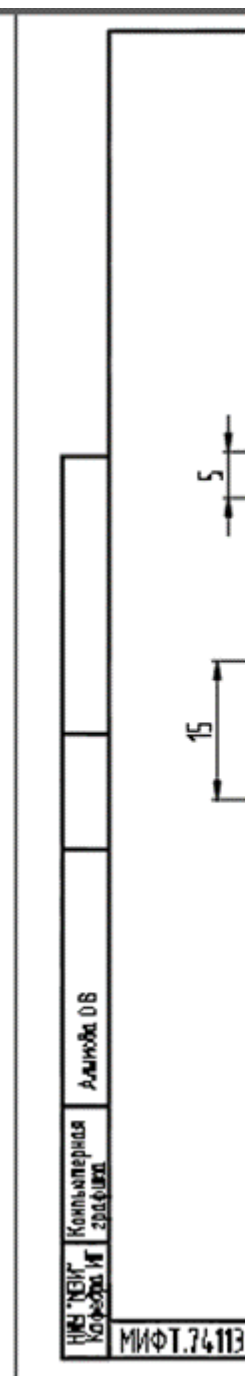
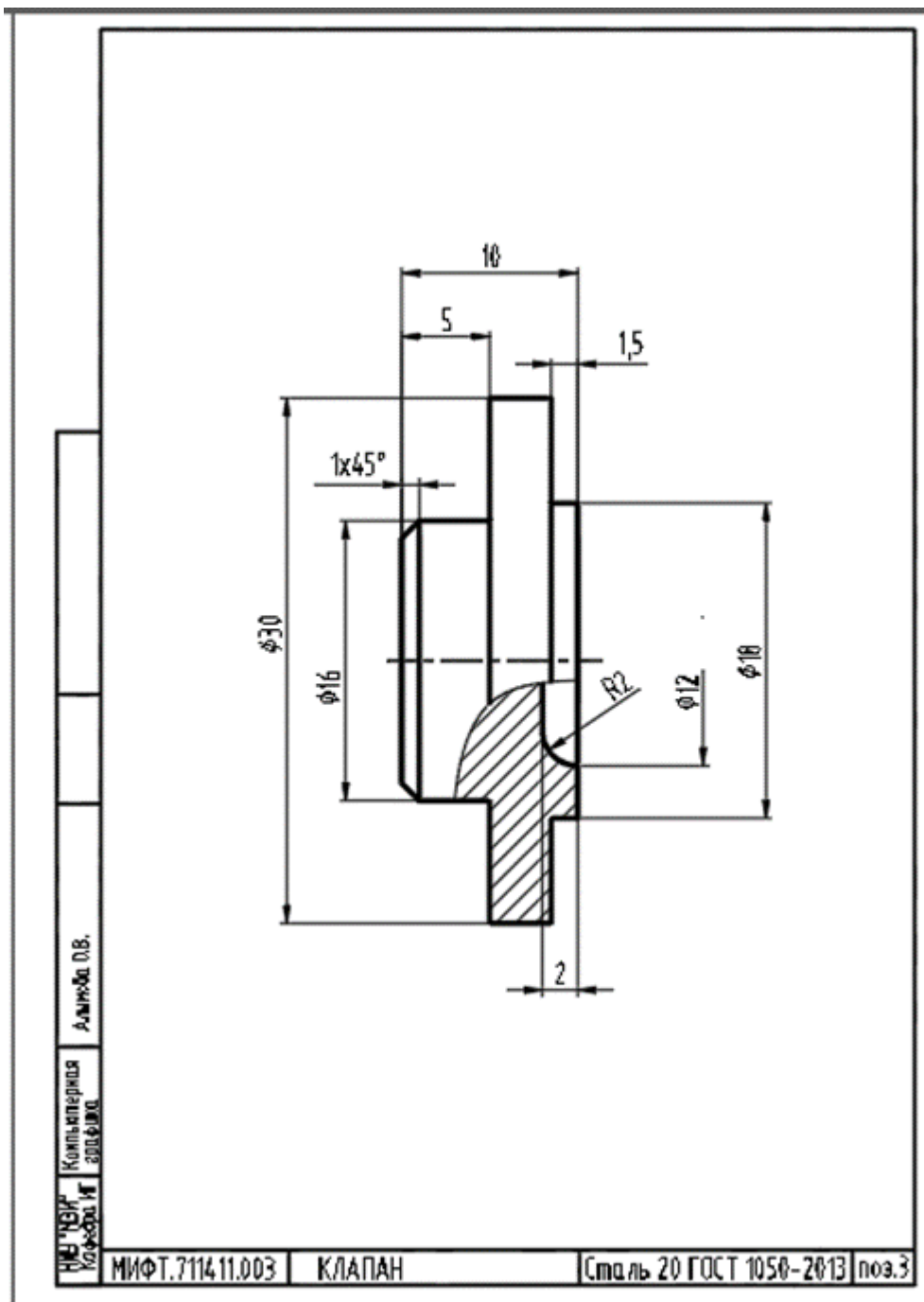
Порядок сборки изделия

1. Клапан 3 вставить в гайку 4; пружину 2 вставить в гайку 4; наконечник 1 ввернуть в гайку 4. Расстояние между торцами клапана 3 и наконечника 1 равно 42 мм.
2. Гайку 8 ввернуть на наконечник 1 до упора в гайку 4.
3. Прокладку 9 заложить в корпус 5; корпус 5 ввернуть на гайку 4 до упора.
4. Пластину 6 прикрепить к корпусу 1 винтами 7.









Контрольные вопросы/задания:

Уметь: оформлять сборочный чертеж и спецификацию в соответствии с требованиями стандартов ЕСКД

1. Поясните какое количество изображений должен содержать сборочный чертеж
2. Перечислите разделы спецификации
3. Поясните какие типы размеров проставляются на сборочном чертеже
4. Перечислите упрощения ГОСТа, применяемые на сборочном чертеже
5. Расскажите о правилах нанесения позиций на сборочном чертеже.

Описание шкалы оценивания:

<p>выполнять рабочие чертежи деталей, различных технологий изготовления, по чертежу общего вида</p>	<p>спереди на чертеже для деталей точения 2. Поясните какое количество изображений требуется для плоских штампованных деталей 3. Расскажите как правильно на чертеже расположить изображение вида спереди для корпусной детали 4. Расскажите какая информация о детали записана в основной и дополнительной надписях 5. Объясните в каких случаях выполняются выносные элементы на чертежах деталей</p>
---	---

Описание шкалы оценивания:

Оценка: 5

Нижний порог выполнения задания в процентах: 90

Описание характеристики выполнения знания: Оценка "отлично" выставляется если задание выполнено в полном объеме или выполнено преимущественно верно

Оценка: 4

Нижний порог выполнения задания в процентах: 75

Описание характеристики выполнения знания: Оценка "хорошо" выставляется если большинство вопросов раскрыто.

Оценка: 3

Нижний порог выполнения задания в процентах: 60

Описание характеристики выполнения знания: Оценка "удовлетворительно" выставляется если задание преимущественно выполнено

СОДЕРЖАНИЕ ОЦЕНОЧНЫХ СРЕДСТВ ПРОМЕЖУТОЧНОЙ АТТЕСТАЦИИ

3 семестр

Форма промежуточной аттестации: Зачет с оценкой

Пример билета

Вариант 1: По указанию преподавателя выполнить чертеж детали.

The image shows a technical drawing of a mechanical part, likely a shaft or axle, with various views (front, side, and cross-section) and dimensions. The drawing is labeled "Вариант №1" and includes a table of variants. The table lists the following variants:

№	Обозначение	Наименование	Материал
1	МШЭТ 470008.000	Легкий карданный вал	Ст 3
2	МШЭТ 470008.001	Карданный вал	Ст 3
3	МШЭТ 470008.002	Карданный вал	Ст 3
4	МШЭТ 470008.003	Карданный вал	Ст 3
5	МШЭТ 470008.004	Карданный вал	Ст 3
6	МШЭТ 470008.005	Карданный вал	Ст 3
7	МШЭТ 470008.006	Карданный вал	Ст 3
8	МШЭТ 470008.007	Карданный вал	Ст 3
9	МШЭТ 470008.008	Карданный вал	Ст 3
10	МШЭТ 470008.009	Карданный вал	Ст 3
11	МШЭТ 470008.010	Карданный вал	Ст 3
12	МШЭТ 470008.011	Карданный вал	Ст 3

The drawing includes the following text:

Вариант №1
1 По указанию преподавателя выполнить рабочий чертеж одной из приведенных деталей с 1-м видом, с 1/4 черточкой, с 1/2 черточкой и 1/4 черточкой, с 1/2 черточкой.
2 Обозначить карданный вал.
3 Изменить размеры тела сопряжения шарнирной детали.
4 Обозначить, указать и классифицировать размер, присвоенный валу (или).

Примечание преподавателя для студентов-профилирующих. Вариант 1. Определить материал 5. Выполнить чертёж или сделать отчертку и один вид 5. Выполнить 1/4 черточку, с 1/2 черточкой, с 1/4 черточкой и 1/4 черточкой, с 1/2 черточкой. 6. Классифицировать размер, присвоенный валу (или).

Процедура проведения

Преподаватель выдает зачетный билет и называет номер позиции, которой соответствует деталь, чертеж которой должен выполнить студент. Вся информация для правильного заполнения основной надписи присутствует в задании. Чертеж выполняется на чертежной бумаге формата А3 со стандартной основной надписью. На работу отводится 90 минут.

1. Перечень компетенций/индикаторов и контрольных вопросов проверки результатов освоения дисциплины

1. Компетенция/Индикатор: ИД-2ПК-3 Разрабатывает простую конструкторскую документацию с использованием средств компьютерной графики

Вопросы, задания

The image shows a technical drawing of a mechanical part, similar to the one in the previous image, with various views and dimensions. The drawing is labeled "Вариант №1" and includes a table of variants. The table lists the following variants:

№	Обозначение	Наименование	Материал
1	МШЭТ 470008.000	Легкий карданный вал	Ст 3
2	МШЭТ 470008.001	Карданный вал	Ст 3
3	МШЭТ 470008.002	Карданный вал	Ст 3
4	МШЭТ 470008.003	Карданный вал	Ст 3
5	МШЭТ 470008.004	Карданный вал	Ст 3
6	МШЭТ 470008.005	Карданный вал	Ст 3
7	МШЭТ 470008.006	Карданный вал	Ст 3
8	МШЭТ 470008.007	Карданный вал	Ст 3
9	МШЭТ 470008.008	Карданный вал	Ст 3
10	МШЭТ 470008.009	Карданный вал	Ст 3
11	МШЭТ 470008.010	Карданный вал	Ст 3
12	МШЭТ 470008.011	Карданный вал	Ст 3

The drawing includes the following text:

Вариант №1
1 По указанию преподавателя выполнить рабочий чертеж одной из приведенных деталей с 1-м видом, с 1/4 черточкой, с 1/2 черточкой и 1/4 черточкой, с 1/2 черточкой.
2 Обозначить карданный вал.
3 Изменить размеры тела сопряжения шарнирной детали.
4 Обозначить, указать и классифицировать размер, присвоенный валу (или).

Примечание преподавателя для студентов-профилирующих. Вариант 1. Определить материал 5. Выполнить чертёж или сделать отчертку и один вид 5. Выполнить 1/4 черточку, с 1/2 черточкой, с 1/4 черточкой и 1/4 черточкой, с 1/2 черточкой. 6. Классифицировать размер, присвоенный валу (или).

1.

Материалы для проверки остаточных знаний

1.1. Какие размеры необходимо проставлять на чертеже детали?

Ответы:

- a) Габаритные, установочные
- b) Габаритные, размеры формы и размеры положения
- c) Справочные и габаритные

Верный ответ: Ответ: b

2.

1. Какой тип линий используется для отделения вида от разреза на чертеже детали?

Ответы:

- a) Штрихпунктирная
- b) Штриховая
- c) Сплошная тонкая

Верный ответ: Ответ: a

3.1. В каких случаях на чертеже детали можно совместить половину вида и половину разреза?

Ответы:

- a) в случае, если деталь симметрична
- b) в любом случае
- c) если деталь является поверхностью вращения

Верный ответ: Ответ: a

4.

1. Каким образом целесообразно размещать на чертеже детали точения?

Ответы:

- a) Ось вращения параллельна основной надписи
- b) Ось вращения перпендикулярна основной надписи
- c) В любом положении

Верный ответ: Ответ: a

5.1. Сколько граней должно быть видно на главном виде у шестигранника?

Ответы:

- a) 3
- b) 2
- c) не имеет значения

Верный ответ: Ответ: a

6.1. Какой шифр указывается в основной надписи при выполнении чертежа общего вида?

Ответы:

- a) ОВ
- b) ВО
- c) ТЧ

Верный ответ: Ответ: b

7.1. С какой стороны ставят размеры внешней формы предмета?

Ответы:

- a) Со стороны вида
- b) Со стороны разреза
- c) Не важно с какой стороны

Верный ответ: Ответ: а

8.1. Размеры, относящиеся к одному элементу (формы и расположения) ...

Ответы:

- a) Группируют на том изображении, где элемент выявлен наиболее наглядно.
- b) Разносят по разным видам
- c) Ставят внутри изображения

Верный ответ: Ответ: а

9.1. Каким образом принято показывать размеры проточки для резьбы на чертеже детали?

Ответы:

- a) Размеры стандартные и их не показывают на чертеже
- b) При помощи выносного элемента
- c) На одном из видов, очень маленькими размерными числами

Верный ответ: Ответ: b

10.1. При выполнении чертежа детали нужно ли указывать марку материала, из которого она выполнена и где?

Ответы:

- a) Да, в основной надписи
- b) Да, на поле чертежа
- c) Нет, не указывается

Верный ответ: Ответ: а

II. Описание шкалы оценивания

Оценка: 5

Нижний порог выполнения задания в процентах: 90

Описание характеристики выполнения знания: Чертеж выполнен и оформлен правильно

Оценка: 4

Нижний порог выполнения задания в процентах: 75

Описание характеристики выполнения знания: Чертеж выполнен и оформлен с допустимыми недочетами

Оценка: 3

Нижний порог выполнения задания в процентах: 60

Описание характеристики выполнения знания: Чертеж выполнен с ошибками.

III. Правила выставления итоговой оценки по курсу

Оценка определяется в соответствии с Положением о балльно-рейтинговой системе для студентов НИУ «МЭИ» на основании семестровой и зачетной составляющих.