

**Министерство науки и высшего образования РФ
Федеральное государственное бюджетное образовательное учреждение
высшего образования
«Национальный исследовательский университет «МЭИ»**

Направление подготовки/специальность: 13.03.02 Электроэнергетика и электротехника

Наименование образовательной программы: Электромеханика

Уровень образования: высшее образование - бакалавриат

Форма обучения: Очная

**Оценочные материалы
по дисциплине
Теоретическая механика**

**Москва
2023**

ОЦЕНОЧНЫЕ МАТЕРИАЛЫ РАЗРАБОТАЛ:

Преподаватель

(должность)

| | | |
|--|--|-----------------------------|
| | Подписано электронной подписью ФГБОУ ВО «НИУ «МЭИ» | |
| | Сведения о владельце ЦЭП МЭИ | |
| | Владелец | Маслов А.Н. |
| | Идентификатор | Rf8f2f741-MaslovAN-736ea3ef |

(подпись)

А.Н. Маслов

(расшифровка
подписи)

СОГЛАСОВАНО:

Руководитель
образовательной
программы

(должность, ученая степень,
ученое звание)

| | | |
|--|--|---------------------------------|
| | Подписано электронной подписью ФГБОУ ВО «НИУ «МЭИ» | |
| | Сведения о владельце ЦЭП МЭИ | |
| | Владелец | Ширинский С.В. |
| | Идентификатор | Rac9f4bfa-ShirinskiiSV-a85b725f |

(подпись)

С.В.
Ширинский

(расшифровка
подписи)

Заведующий
выпускающей кафедры

(должность, ученая степень,
ученое звание)

| | | |
|--|--|------------------------------|
| | Подписано электронной подписью ФГБОУ ВО «НИУ «МЭИ» | |
| | Сведения о владельце ЦЭП МЭИ | |
| | Владелец | Киселев М.Г. |
| | Идентификатор | R572ca413-KiselevMG-f37ee096 |

(подпись)

М.Г. Киселев

(расшифровка
подписи)

ОБЩАЯ ЧАСТЬ

Оценочные материалы по дисциплине предназначены для оценки: достижения обучающимися запланированных результатов обучения по дисциплине, этапа формирования запланированных компетенций и уровня освоения дисциплины.

Оценочные материалы по дисциплине включают оценочные средства для проведения мероприятий текущего контроля успеваемости и промежуточной аттестации.

Формируемые у обучающегося компетенции:

1. ОПК-3 Способен применять соответствующий физико-математический аппарат, методы анализа и моделирования, теоретического и экспериментального исследования при решении профессиональных задач

ИД-4 Демонстрирует понимание физических явлений и применяет законы механики, термодинамики, электричества и магнетизма

2. ОПК-5 Способен использовать свойства конструкционных и электротехнических материалов в расчетах параметров и режимов объектов профессиональной деятельности

ИД-3 Выполняет расчеты на прочность простых конструкций

и включает:

для текущего контроля успеваемости:

Форма реализации: Письменная работа

1. Контрольная работа №1 «Решение задач статики для случая плоской системы сил.» (Контрольная работа)

2. Контрольная работа №2 «Кинематика плоской системы твердых тел. Мгновенный центр скоростей». (Контрольная работа)

3. Контрольная работа №3 «Аналитическая механика. Уравнение Лагранжа в системе с одной степенью свободы» (Контрольная работа)

4. Расчетное задание «Кинематика плоского движения системы твёрдых тел». (Решение задач)

5. Расчетное задание «Решение задач статики для случая плоской системы сил.» (Решение задач)

6. Расчетное задание «Уравнения Лагранжа 2-го рода» (Решение задач)

БРС дисциплины

2 семестр

| Раздел дисциплины | Веса контрольных мероприятий, % | | | | | | |
|-------------------|---------------------------------|------|------|------|------|------|------|
| | Индекс КМ: | КМ-1 | КМ-2 | КМ-3 | КМ-4 | КМ-5 | КМ-6 |
| | Срок КМ: | 4 | 6 | 10 | 12 | 15 | 15 |
| Статика | | | | | | | |
| Статика | | + | + | | | | |
| Кинематика | | | | | | | |
| Кинематика | | | | + | + | | |

| | | | | | | |
|----------|----|----|----|----|----|----|
| Динамика | | | | | | |
| Динамика | | | | | + | + |
| Вес КМ: | 10 | 10 | 20 | 20 | 20 | 20 |

\$Общая часть/Для промежуточной аттестации\$

СОДЕРЖАНИЕ ОЦЕНОЧНЫХ СРЕДСТВ ТЕКУЩЕГО КОНТРОЛЯ

I. Оценочные средства для оценки запланированных результатов обучения по дисциплине, соотнесенных с индикаторами достижения компетенций

| Индекс компетенции | Индикатор | Запланированные результаты обучения по дисциплине | Контрольная точка |
|--------------------|---|---|--|
| ОПК-3 | ИД-4 _{ОПК-3} Демонстрирует понимание физических явлений и применяет законы механики, термодинамики, электричества и магнетизма | <p>Знать:</p> <p>Теоремы об изменении количества и момента количества движения системы материальных точек.</p> <p>Принцип возможных перемещений.</p> <p>Теорему о равновесии системы сил.</p> <p>Уметь:</p> <p>Находить аналитические выражения для скорости и ускорения точки тела.</p> <p>Заменять связи на реакции связи.</p> <p>Составлять уравнения равновесия для тела и системы тел.</p> | <p>Контрольная работа №1 «Решение задач статики для случая плоской системы сил.». (Контрольная работа)</p> <p>Расчетное задание «Решение задач статики для случая плоской системы сил.» (Решение задач)</p> <p>Расчетное задание «Кинематика плоского движения системы твёрдых тел». (Решение задач)</p> <p>Контрольная работа №3 «Аналитическая механика. Уравнение Лагранжа в системе с одной степенью свободы» (Контрольная работа)</p> <p>Расчетное задание «Уравнения Лагранжа 2-го рода» (Решение задач)</p> |
| ОПК-5 | ИД-3 _{ОПК-5} Выполняет расчеты на прочность простых конструкций | <p>Знать:</p> <p>Теоремы о приведении систем сил.</p> <p>Способы задания движения.</p> <p>Теоремы об распределении</p> | <p>Расчетное задание «Решение задач статики для случая плоской системы сил.» (Решение задач)</p> <p>Контрольная работа №2 «Кинематика плоской системы твердых тел. Мгновенный центр скоростей». (Контрольная работа)</p> <p>Расчетное задание «Кинематика плоского движения системы твёрдых тел». (Решение задач)</p> |

| | | | |
|--|--|---|--|
| | | <p>скоростей и ускорений систем материальных точек.</p> <p>Уравнения Лагранжа второго рода.</p> <p>Уметь:</p> <p>Находить мгновенный центр скоростей тела.</p> <p>Находить кинетическую энергию системы тел и обобщенные силы приложенные к этой системе тел.</p> <p>Составлять и анализировать дифференциальные уравнения Лагранжа второго рода.</p> | Расчетное задание «Уравнения Лагранжа 2-го рода» (Решение задач) |
|--|--|---|--|

II. Содержание оценочных средств. Шкала и критерии оценивания

КМ-1. Контрольная работа №1 «Решение задач статики для случая плоской системы сил.».

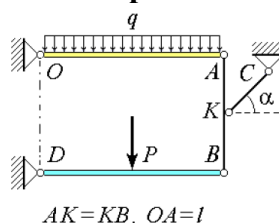
Формы реализации: Письменная работа

Тип контрольного мероприятия: Контрольная работа

Вес контрольного мероприятия в БРС: 10

Процедура проведения контрольного мероприятия: Письменная работа

Краткое содержание задания:



Четыре невесомых стержня соединены между собой и основанием посредством шарниров. На стержень AO действует равномерно распределенная нагрузка интенсивности q . Посредине стержня BD приложена вертикальная сила P . Найти реакции в точках O и D , а также усилие в стержне KC .

11

Контрольные вопросы/задания:

| | |
|--|---|
| Знать: Теорему о равновесии системы сил. | 1. Можно ли уравновесить систему сил из одной силы? |
| Уметь: Составлять уравнения равновесия для тела и системы тел. | 1. Сколько не тривиальных уравнений равновесия системы тел можно составить при плоской, сходящейся системе сил? |

Описание шкалы оценивания:

Оценка: 5

Нижний порог выполнения задания в процентах: 90

Описание характеристики выполнения знания: Оценка "отлично" выставляется если задание выполнено в полном объеме или выполнено преимущественно верно

Оценка: 4

Нижний порог выполнения задания в процентах: 80

Описание характеристики выполнения знания: Оценка "хорошо" выставляется если большинство вопросов раскрыто, выбрано верное направление для решения задач

Оценка: 3

Нижний порог выполнения задания в процентах: 65

Описание характеристики выполнения знания: Оценка "удовлетворительно" выставляется если задание преимущественно выполнено

КМ-2. Расчетное задание «Решение задач статики для случая плоской системы сил.»

Формы реализации: Письменная работа

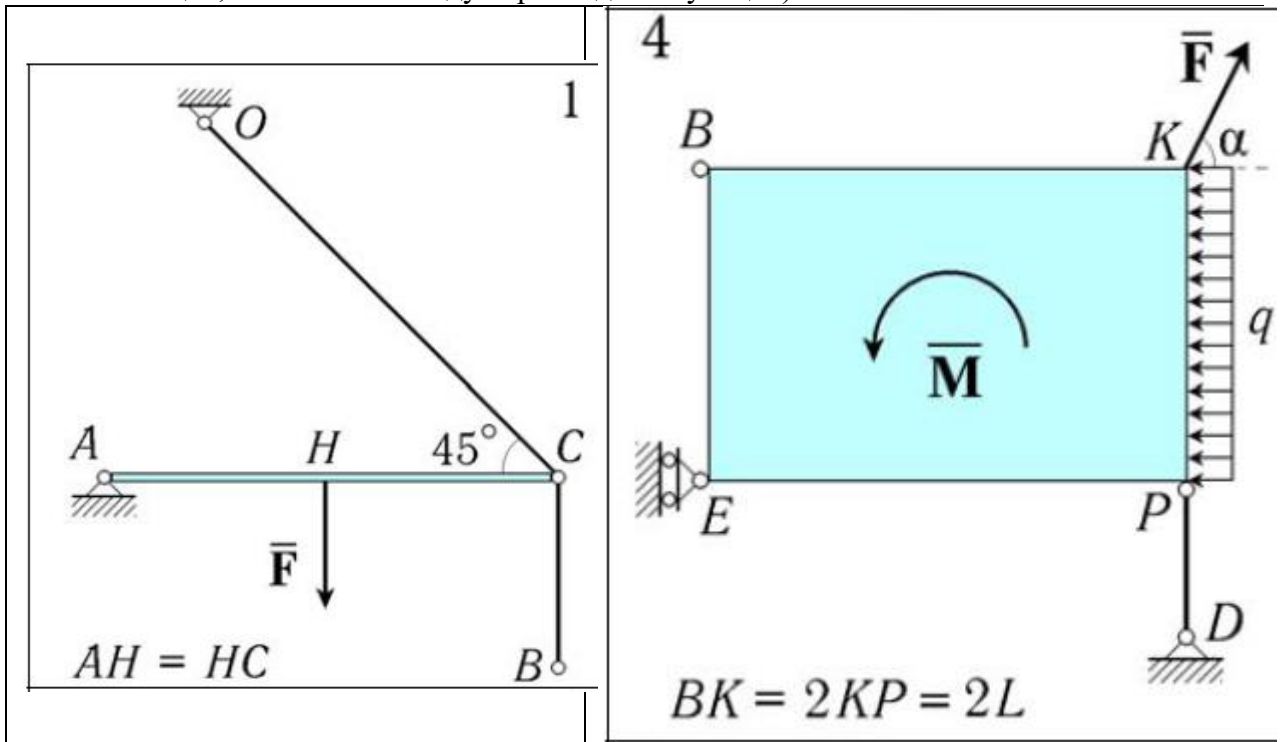
Тип контрольного мероприятия: Решение задач

Вес контрольного мероприятия в БРС: 10

Процедура проведения контрольного мероприятия: Самостоятельно выполнить расчетное задание.

Краткое содержание задания:

Для механической системы, представляющей собой составную конструкцию из групп тел "А" и "В", определить реакции связей в точках А, D, О и Е (если реакция имеет две составляющие, найти также модуль равнодействующей).



Контрольные вопросы/задания:

| | |
|---|---|
| Знать: Теоремы о приведении систем сил. | 1. Можно ли найти равнодействующую силу двум сонаправленным параллельным силам? |
| Уметь: Заменять связи на реакции связи. | 1. Какими реакциями связи заменяется связь "плоский ползун"? |

Описание шкалы оценивания:

Оценка: 5

Нижний порог выполнения задания в процентах: 90

Описание характеристики выполнения знания: Оценка "отлично" выставляется если задание выполнено в полном объеме или выполнено преимущественно верно

Оценка: 4

Нижний порог выполнения задания в процентах: 80

Описание характеристики выполнения знания: Оценка "хорошо" выставляется если большинство вопросов раскрыто. выбрано верное направление для решения задач

Оценка: 3

Нижний порог выполнения задания в процентах: 65

Описание характеристики выполнения знания: Оценка "удовлетворительно" выставляется если задание преимущественно выполнено

КМ-3. Контрольная работа №2 «Кинематика плоской системы твердых тел. Мгновенный центр скоростей».

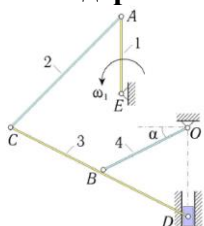
Формы реализации: Письменная работа

Тип контрольного мероприятия: Контрольная работа

Вес контрольного мероприятия в БРС: 20

Процедура проведения контрольного мероприятия: Письменная работа

Краткое содержание задания:



В стержневом механизме кривошип AE , длины l_1 , вращается с известной угловой скоростью ω_1 . Известно, что $BO = BC = BD = l$. В положении, указанном на рисунке, определить угловые скорости всех звеньев и скорость точки D .

2

Контрольные вопросы/задания:

| | |
|--|--|
| Знать: Способы задания движения. | 1.1. Мгновенный центр скоростей? |
| Уметь: Находить мгновенный центр скоростей тела. | 1.2. Можно ли найти угловую скорость тела через теорему об проекциях скоростей двух точек АТТ? |

Описание шкалы оценивания:

Оценка: 5

Нижний порог выполнения задания в процентах: 90

Описание характеристики выполнения знания: Оценка "отлично" выставляется если задание выполнено в полном объеме или выполнено преимущественно верно

Оценка: 4

Нижний порог выполнения задания в процентах: 80

Описание характеристики выполнения знания: Оценка "хорошо" выставляется если большинство вопросов раскрыто. выбрано верное направление для решения задач

Оценка: 3

Нижний порог выполнения задания в процентах: 65

Описание характеристики выполнения знания: Оценка "удовлетворительно" выставляется если задание преимущественно выполнено

КМ-4. Расчетное задание «Кинематика плоского движения системы твёрдых тел».

Формы реализации: Письменная работа

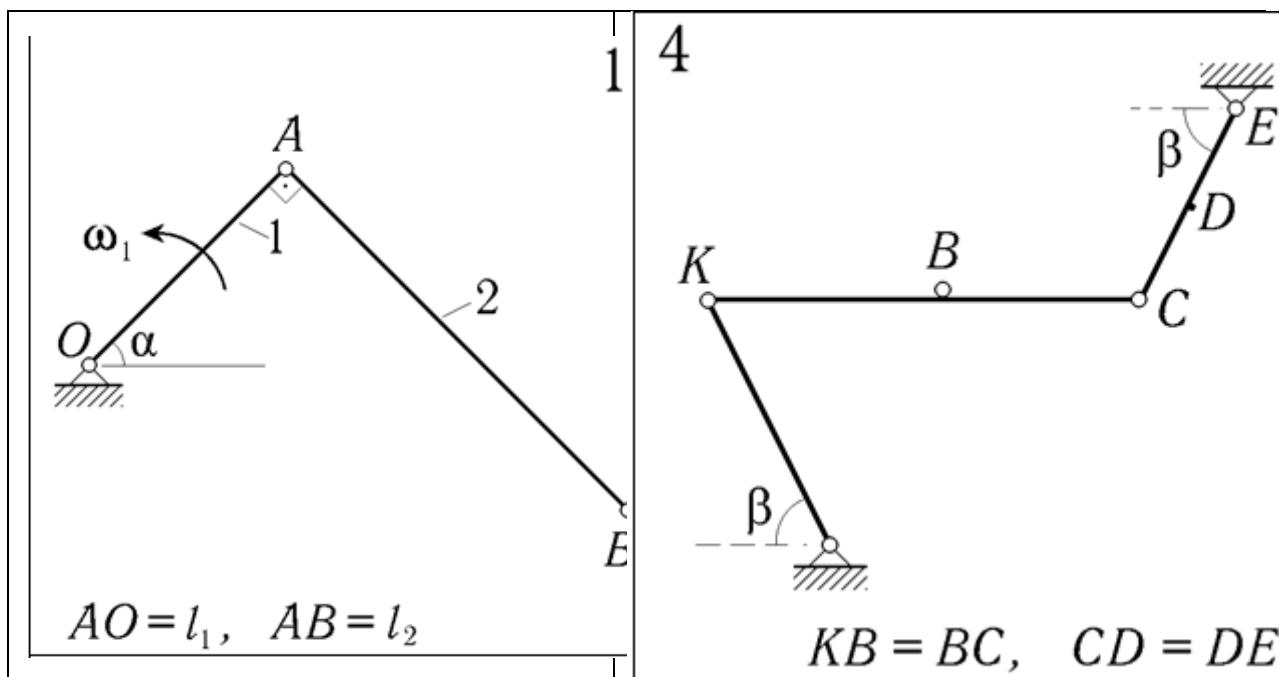
Тип контрольного мероприятия: Решение задач

Вес контрольного мероприятия в БРС: 20

Процедура проведения контрольного мероприятия: Самостоятельно выполнить расчетное задание.

Краткое содержание задания:

Для механической системы, представляющей собой составную конструкцию из групп тел 'А' и 'В', определить угловую скорость стержня 2 и скорость в точке D.



Контрольные вопросы/задания:

| | |
|--|--|
| Знать: Теоремы об распределении скоростей и ускорений систем материальных точек. | 1.Свойства МЦС? |
| Уметь: Находить аналитические выражения для скорости и ускорения точки тела. | 1.Сколько уравнений дает одна цепочка графов в плоском движении? |

Описание шкалы оценивания:

Оценка: 5

Нижний порог выполнения задания в процентах: 90

Описание характеристики выполнения знания: Оценка "отлично" выставляется если задание выполнено в полном объеме или выполнено преимущественно верно

Оценка: 4

Нижний порог выполнения задания в процентах: 80

Описание характеристики выполнения знания: Оценка "хорошо" выставляется если большинство вопросов раскрыто, выбрано верное направление для решения задач

Оценка: 3

Нижний порог выполнения задания в процентах: 65

Описание характеристики выполнения знания: Оценка "удовлетворительно" выставляется если задание преимущественно выполнено

КМ-5. Контрольная работа №3 «Аналитическая механика. Уравнение Лагранжа в системе с одной степенью свободы»

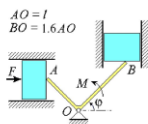
Формы реализации: Письменная работа

Тип контрольного мероприятия: Контрольная работа

Вес контрольного мероприятия в БРС: 20

Процедура проведения контрольного мероприятия: Письменная работа

Краткое содержание задания:



Составить дифференциальное уравнение движения системы, состоящей из двух призм и невесомого уголка. Массы призм m_1 и m_2 . К уголку приложена пара сил с моментом M , к левой призме – сила F . Трением пренебречь. За обобщенную координату принять угол φ .

5

Контрольные вопросы/задания:

| | |
|--|--|
| Знать: Теоремы об изменении количества и момента количества движения системы материальных точек. | 1. Уравнение Лагранжа 2-го рода для потенциальных сил? |
|--|--|

Описание шкалы оценивания:

Оценка: 5

Нижний порог выполнения задания в процентах: 90

Описание характеристики выполнения знания: Оценка "отлично" выставляется если задание выполнено в полном объеме или выполнено преимущественно верно

Оценка: 4

Нижний порог выполнения задания в процентах: 80

Описание характеристики выполнения знания: Оценка "хорошо" выставляется если большинство вопросов раскрыто, выбрано верное направление для решения задач

Оценка: 3

Нижний порог выполнения задания в процентах: 65

Описание характеристики выполнения знания: Оценка "удовлетворительно" выставляется если задание преимущественно выполнено

КМ-6. Расчетное задание «Уравнения Лагранжа 2-го рода»

Формы реализации: Письменная работа

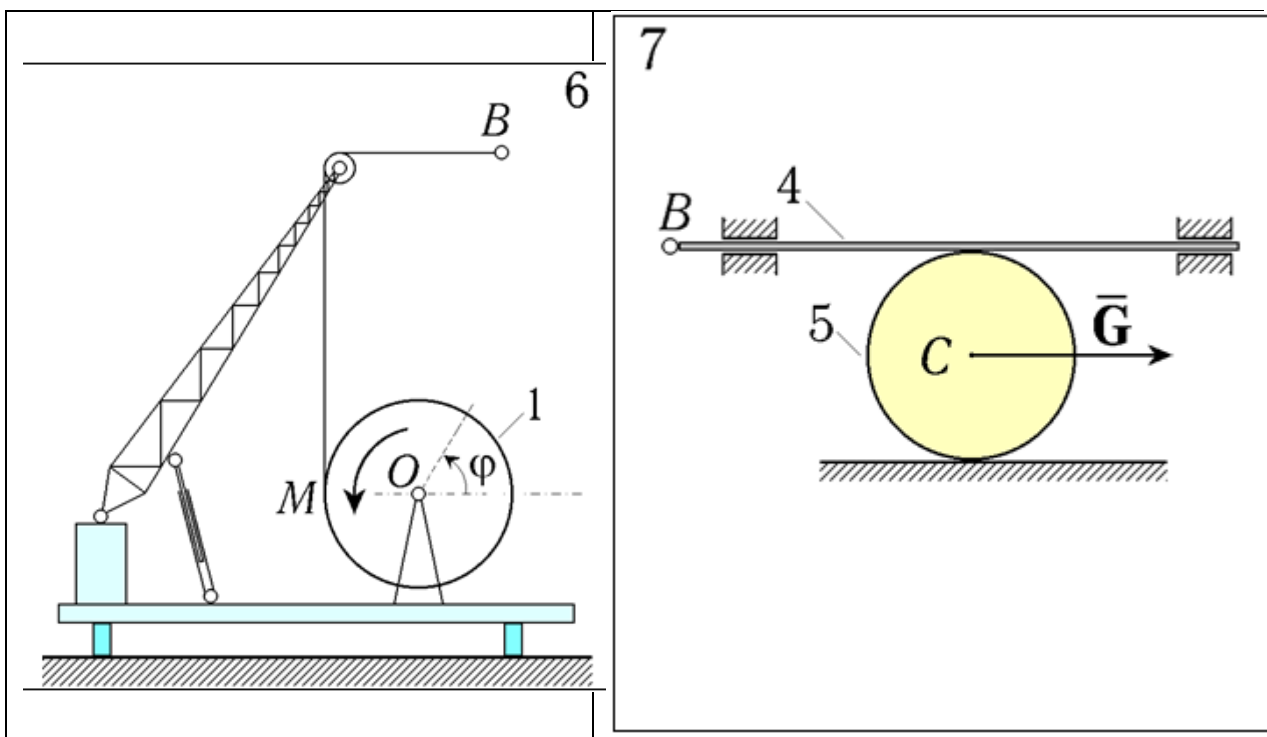
Тип контрольного мероприятия: Решение задач

Вес контрольного мероприятия в БРС: 20

Процедура проведения контрольного мероприятия: Самостоятельно выполнить расчетное задание.

Краткое содержание задания:

Составить уравнение движения и определить из них угловое ускорение тела 1.



Контрольные вопросы/задания:

| | |
|--|---|
| Знать: Принцип возможных перемещений. | 1. Есть ли возможные перемещения у точки внешней связи “заделка”? |
| Знать: Уравнения Лагранжа второго рода. | 1. Обобщенная сила? |
| Уметь: Находить кинетическую энергию системы тел и обобщенные силы приложенные к этой системе тел. | 1. Кинетическая энергия тела с одной неподвижной точкой? |
| Уметь: Составлять и анализировать дифференциальные уравнения Лагранжа второго рода. | 1. Сколько уравнений Лагранжа 2-го рода можно составить для системы тел с одной степенью свободы? |

Описание шкалы оценивания:

Оценка: 5

Нижний порог выполнения задания в процентах: 90

Описание характеристики выполнения знания: Оценка "отлично" выставляется если задание выполнено в полном объеме или выполнено преимущественно верно

Оценка: 4

Нижний порог выполнения задания в процентах: 80

Описание характеристики выполнения знания: Оценка "хорошо" выставляется если большинство вопросов раскрыто. выбрано верное направление для решения задач

Оценка: 3

Нижний порог выполнения задания в процентах: 65

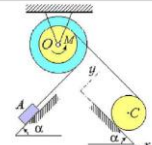
Описание характеристики выполнения знания: Оценка "удовлетворительно" выставляется если задание преимущественно выполнено

СОДЕРЖАНИЕ ОЦЕНОЧНЫХ СРЕДСТВ ПРОМЕЖУТОЧНОЙ АТТЕСТАЦИИ

2 семестр

Форма промежуточной аттестации: Экзамен

Пример билета

| | |
|--|---|
| 1. Теорема о равновесии произвольной системы сил. (раздел: Статика) | |
| 2. Теорема о независимости угловой скорости от выбора полюса. (раздел: Кинематика) | |
| 3. Задача: | |
|  | Составить дифференциальное уравнение движения системы, состоящей из ступенчатого шкива, однородного диска и груза. Диск катится по наклонной плоскости без проскальзывания. Массы тел m_1 и m_2 . К шкиву приложен вращающий момент M ; для него заданы R , r и ρ – радиус инерции. За обобщенную координату принять x . |

Процедура проведения

Письменный ответ.

I. Перечень компетенций/индикаторов и контрольных вопросов проверки результатов освоения дисциплины

II. Описание шкалы оценивания

Оценка: 5

Нижний порог выполнения задания в процентах: 90

Описание характеристики выполнения знания: Работа выполнена в рамках "продвинутого" уровня. Ответы даны верно, четко сформулированные особенности практических решений

Оценка: 4

Нижний порог выполнения задания в процентах: 80

Описание характеристики выполнения знания: Работа выполнена в рамках "базового" уровня. Большинство ответов даны верно. В части материала есть незначительные недостатки

Оценка: 3

Нижний порог выполнения задания в процентах: 65

Описание характеристики выполнения знания: Работа выполнена в рамках "порогового" уровня. Основная часть задания выполнена верно. на вопросы углубленного уровня

III. Правила выставления итоговой оценки по курсу