

**Министерство науки и высшего образования РФ  
Федеральное государственное бюджетное образовательное учреждение  
высшего образования  
«Национальный исследовательский университет «МЭИ»**

**Направление подготовки/специальность: 13.03.02 Электроэнергетика и электротехника**

**Наименование образовательной программы: Электрооборудование автомобилей и тракторов**

**Уровень образования: высшее образование - бакалавриат**

**Форма обучения: Очная**

**Оценочные материалы  
по дисциплине  
Основы конструирования машин**

**Москва  
2022**

## ОЦЕНОЧНЫЕ МАТЕРИАЛЫ РАЗРАБОТАЛ:

Преподаватель  
(должность)

	Подписано электронной подписью ФГБОУ ВО «НИУ «МЭИ»	
	Сведения о владельце ЦЭП МЭИ	
	Владелец	Стародубцева С.А.
	Идентификатор	Rf9642a00-StarodubtsevSA-dc2b14

С.А.  
Стародубцева  
(расшифровка подписи)

## СОГЛАСОВАНО:

Руководитель  
образовательной  
программы  
(должность, ученая степень, ученое  
звание)

	Подписано электронной подписью ФГБОУ ВО «НИУ «МЭИ»	
	Сведения о владельце ЦЭП МЭИ	
	Владелец	Румянцев М.Ю.
	Идентификатор	R4b7b75d7-RumyantsevMY-eafe30f

М.Ю.  
Румянцев  
(расшифровка  
подписи)

Заведующий  
выпускающей кафедры  
(должность, ученая степень, ученое  
звание)

	Подписано электронной подписью ФГБОУ ВО «НИУ «МЭИ»	
	Сведения о владельце ЦЭП МЭИ	
	Владелец	Румянцев М.Ю.
	Идентификатор	R4b7b75d7-RumyantsevMY-eafe30f

М.Ю.  
Румянцев  
(расшифровка  
подписи)

## ОБЩАЯ ЧАСТЬ

Оценочные материалы по дисциплине предназначены для оценки: достижения обучающимися запланированных результатов обучения по дисциплине, этапа формирования запланированных компетенций и уровня освоения дисциплины.

Оценочные материалы по дисциплине включают оценочные средства для проведения мероприятий текущего контроля успеваемости и промежуточной аттестации.

Формируемые у обучающегося компетенции:

1. ПК-3 Способен понимать связь задач конструирования с другими задачами профессиональной деятельности

ИД-1 Демонстрирует понимание значения конструкторской деятельности, задач и основных этапов конструирования

ИД-2 Разрабатывает простую конструкторскую документацию с использованием средств компьютерной графики

и включает:

**для текущего контроля успеваемости:**

Форма реализации: Билеты (письменный опрос)

1. Валы. Подшипники (Тестирование)
2. Валы. Подшипники (Тестирование)
3. Механические передачи (Тестирование)
4. Основы конструирования. Расчеты на прочность (Тестирование)
5. Соединения. Допуски и посадки. Муфты (Тестирование)

Форма реализации: Проверка задания

1. Валы. Подшипники (Лабораторная работа)
2. Валы. Подшипники (Лабораторная работа)
3. Соединения. Допуски и посадки. Муфты (Лабораторная работа)
4. Соединения. Допуски и посадки. Муфты (Лабораторная работа)

Форма реализации: Проверка качества оформления задания

1. Механические передачи (Лабораторная работа)

## БРС дисциплины

4 семестр

Раздел дисциплины	Веса контрольных мероприятий, %										
	Индекс КМ:	КМ-1	КМ-2	КМ-2	КМ-3	КМ-3	КМ-3	КМ-3	КМ-4	КМ-4	КМ-4
	Срок КМ:	4	8	8	12	12	12	12	16	16	16
Введение. Основы расчета и конструирования деталей машин											
Основы расчета и конструирования	+										
Механические передачи											

Общие кинематические и силовые зависимости		+								
Зубчатые передачи		+	+							
Ременные и цепные передачи		+	+							
Оси и валы										
Оси и валы				+	+	+	+			
Опоры качения и скольжения										
Подшипника качения				+	+	+				
Подшипники скольжения				+	+	+				
Механические муфты приводов										
Механические муфты приводов								+	+	+
Соединения. Допуски и посадки										
Соединения								+	+	+
Допуски и посадки								+	+	+
Вес КМ:	20	15	15	5	10	10	5	5	10	5

§Общая часть/Для промежуточной аттестации§

### БРС курсовой работы/проекта

4 семестр

Раздел дисциплины	Веса контрольных мероприятий, %						
	Индекс КМ:	КМ-1	КМ-2	КМ-3	КМ-4	КМ-5	КМ-6
	Срок КМ:	4	7	10	12	14	16
Ознакомление с заданием на проект, с методическими указаниями, алгоритмом проектирования и характеристикой исходных данных курсового проекта		+					
Общий расчет привода		+					
Расчет передачи редуктора			+				
Выполнение эскиза передачи				+			
Эскизное проектирование валов редуктора				+			
Расчет открытых передач привода, выбор муфт				+			
Проверочные расчеты тихоходного вала редуктора, подшипников				+			

Выполнение чертежа редуктора				+		
Расчет и проектирование предохранительной муфты. Выполнение чертежа муфты, подготовка расчетно-пояснительной записки					+	
Выполнение рабочих чертежей (по заданию)						+
Вес КМ:	10	10	30	20	20	10

## СОДЕРЖАНИЕ ОЦЕНОЧНЫХ СРЕДСТВ ТЕКУЩЕГО КОНТРОЛЯ

### I. Оценочные средства для оценки запланированных результатов обучения по дисциплине, соотнесенных с индикаторами достижения компетенций

Индекс компетенции	Индикатор	Запланированные результаты обучения по дисциплине	Контрольная точка
ПК-3	ИД-1 <sub>ПК-3</sub> Демонстрирует понимание значения конструкторской деятельности, задач и основных этапов конструирования	Знать: требования к деталям, критерии работоспособности и влияющие на них факторы классификацию механизмов, узлов и деталей Уметь: выполнять стандартные виды компоновочных, кинематических, динамических и прочностных расчетов осуществлять рациональный выбор конструкционных материалов	Основы конструирования. Расчеты на прочность (Тестирование) Механические передачи (Тестирование) Механические передачи (Лабораторная работа) Валы. Подшипники (Тестирование) Валы. Подшипники (Лабораторная работа) Валы. Подшипники (Тестирование) Валы. Подшипники (Лабораторная работа)
ПК-3	ИД-2 <sub>ПК-3</sub> Разрабатывает простую конструкторскую документацию с использованием средств компьютерной графики	Знать: методы конструирования, том числе с использованием современной вычислительной техники и программного обеспечения	Механические передачи (Лабораторная работа) Валы. Подшипники (Тестирование) Валы. Подшипники (Лабораторная работа) Валы. Подшипники (Тестирование) Соединения. Допуски и посадки. Муфты (Тестирование) Соединения. Допуски и посадки. Муфты (Лабораторная работа) Соединения. Допуски и посадки. Муфты (Лабораторная работа)

		методы расчета типовых деталей, инженерную терминологию Уметь: использовать конструкторскую документацию применять компьютерные технологии и средства компьютерной графики	
--	--	---	--

## II. Содержание оценочных средств. Шкала и критерии оценивания

### КМ-1. Основы конструирования. Расчеты на прочность

**Формы реализации:** Билеты (письменный опрос)

**Тип контрольного мероприятия:** Тестирование

**Вес контрольного мероприятия в БРС:** 20

**Процедура проведения контрольного мероприятия:** тестирование на бланках

#### Краткое содержание задания:

Основы расчета и конструирования. Критерии работоспособности и основные требования, предъявляемые к узлам и деталям современных машин. Виды нагрузок и напряжений. Переменные нагрузки: стационарные и не стационарные. Блоки нагружения. Типовые режимы нагружения. Расчеты на прочность. Факторы, влияющие на прочность и сопротивление усталости. Расчет по допускаемым напряжениям и по запасам прочности, вероятностный расчет. Долговечность машин. Основы расчета на долговечность по сопротивлению усталости.

#### Контрольные вопросы/задания:

Знать: требования к деталям, критерии работоспособности и влияющие на них факторы	<p><b>1. Предел выносливости стали – это...</b></p> <ul style="list-style-type: none"><li>- :среднее напряжение, которое выдерживает образец</li><li>- :амплитудное значение напряжений, соответствующее базовому числу циклов</li><li>- :максимальная амплитуда напряжения, которую выдерживает образец</li><li>- :предельное число циклов, которое выдерживает образец</li></ul> <p><b>2. Коэффициент асимметрии цикла R при заданных циклических напряжениях <math>\sigma = 120 \text{ Мпа}</math> и <math>\sigma = 120 \text{ Мпа}</math> окажется равным...</b></p> <ul style="list-style-type: none"><li>-:R=-1</li><li>-:R=0</li><li>-:R=1</li><li>-:R=2</li></ul> <p><b>3. Составная часть машины, полученная из группы деталей общего функционального назначения, называется...</b></p> <ul style="list-style-type: none"><li>-:узлом</li><li>-:механизмом</li><li>-:валом</li><li>-:деталью</li></ul> <p><b>4. Свойство детали выдерживать нагрузки без разрушения называется...</b></p> <ul style="list-style-type: none"><li>-:жёсткостью</li><li>-:прочностью</li><li>-:мощностью</li><li>-:точностью</li></ul>
---	--

#### Описание шкалы оценивания:

Оценка: 5



Нижний порог выполнения задания в процентах: 80

Описание характеристики выполнения знания: ответы на вопросы, задача решена правильно

Оценка: 4

Нижний порог выполнения задания в процентах: 70

Описание характеристики выполнения знания: ответы на вопросы, задача решена правильно

Оценка: 3

Нижний порог выполнения задания в процентах: 60

Описание характеристики выполнения знания: ответы на вопросы, ход решения задачи правильный

## КМ-2. Механические передачи

**Формы реализации:** Билеты (письменный опрос)

**Тип контрольного мероприятия:** Тестирование

**Вес контрольного мероприятия в БРС:** 15

**Процедура проведения контрольного мероприятия:** тестирование на бланках

### Краткое содержание задания:

Классификация передач, их роль в современном машиностроении. Сравнение передач зацеплением и трением. Общие кинематические и силовые зависимости для вращающейся системы, передачи и последовательного ряда передач. Кинематические зависимости для регулируемых передач ступенчатых и бесступенчатых. Вариаторы. Общие сведения о волновых, цевочных, рычажных и других механических передачах.

### Контрольные вопросы/задания:

Знать: классификацию механизмов, узлов и деталей	1. Передачи используют... - : для уменьшения или увеличения скорости исполнительного звена - : для уменьшения передаваемой мощности - : для увеличения передаваемой мощности - : для увеличения коэффициента полезного действия 2.. Если в механической передаче на выходном валу вращающий момент увеличился, но передаваемая мощность осталась без изменений, то обороты этого вала... -: уменьшились -: увеличились -: остались без изменений -: увеличились или уменьшились
Уметь: выполнять стандартные виды компоновочных, кинематических, динамических и прочностных расчетов	1. По какой схеме расположения колёс общее передаточное число наибольшее -: 2 - : 1 - : передаточное число одинаковое 2. Какое возможное количество зубьев у выходного колеса? - : только 18 - : 16...18 - : 18...20

$D_1 = 100$   
 $Z_1 = 9$

$D_2 = 200$   $Z_2 = ?$

-: 16...18  
 3. Межосевое расстояние червячной передачи при  $q=10, m=8$  мм,  $z_1=1, u=40$  равно...  
 -: 200мм  
 -: 220мм  
 -: 280мм  
 -: 160мм

**Описание шкалы оценивания:**

*Оценка: 5*

*Нижний порог выполнения задания в процентах: 90*

*Описание характеристики выполнения знания: ответы на вопросы*

*Оценка: 4*

*Нижний порог выполнения задания в процентах: 80*

*Описание характеристики выполнения знания: ответы на вопросы*

*Оценка: 3*

*Нижний порог выполнения задания в процентах: 60*

*Описание характеристики выполнения знания: ответы на вопросы*

**КМ-2. Механические передачи**

**Формы реализации:** Проверка качества оформления задания

**Тип контрольного мероприятия:** Лабораторная работа

**Вес контрольного мероприятия в БРС:** 15

**Процедура проведения контрольного мероприятия:** выполнение лабораторных работ

**Краткое содержание задания:**

Виды передач. Кинематический и силовой расчет привода. Определение параметров цилиндрического редуктора. Сборка и разборка редуктора, регулировка зацепления и подшипников. Определение параметров конического редуктора. Сборка и разборка редуктора, регулировка зацепления и подшипников. Определение параметров червячного редуктора. Разборка и сборка червячного редуктора, регулировка зацепления и подшипников

**Контрольные вопросы/задания:**

Знать: классификацию механизмов, узлов и деталей	1. Рекомендуемые передаточные числа различных передач
Уметь: применять	1. построение кинематических схем привода

компьютерные технологии и средства компьютерной графики	2.последовательность сборки-разборки конического редуктора
---	--

**Описание шкалы оценивания:**

*Оценка:* зачтено

*Описание характеристики выполнения знания:* выполнение лабораторной работы, ответы на вопросы(устно)

*Оценка:* не зачтено

*Описание характеристики выполнения знания:* лабораторные работы не выполнены

**КМ-3. Валы. Подшипники**

**Формы реализации:** Билеты (письменный опрос)

**Тип контрольного мероприятия:** Тестирование

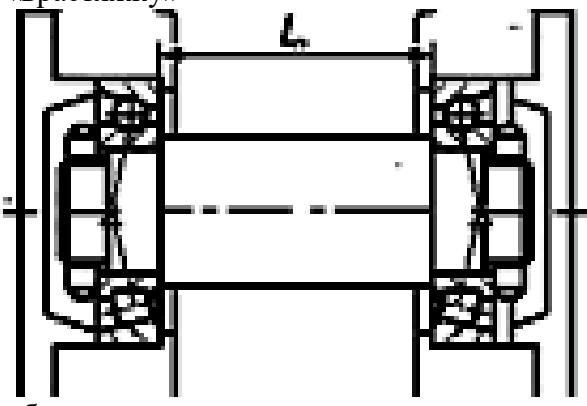
**Вес контрольного мероприятия в БРС:** 5

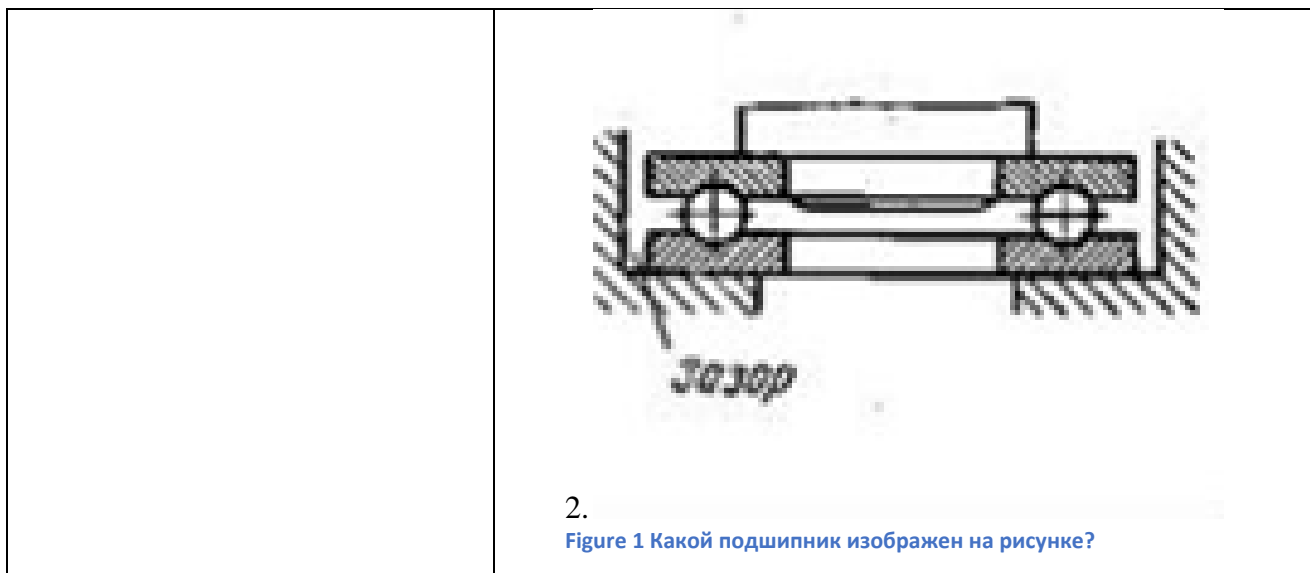
**Процедура проведения контрольного мероприятия:** тестирование по билетам

**Краткое содержание задания:**

Устройство подшипника качения. Преимущества и недостатки. Классификация по воспринимаемой нагрузке, видам тел качения, типам, сериям и точности исполнения. Обозначение подшипников. Критерии работоспособности. Подбор подшипников качения по динамической и статической грузоподъемности. Подшипники скольжения. Общие сведения, устройство подшипников скольжения. Критерии работоспособности и требования, предъявляемые к подшипниковым материалам. Виды смазочных материалов и способы подвода смазки.

**Контрольные вопросы/задания:**

<p>Знать: методы расчета типовых деталей, инженерную терминологию</p>	<p><b>1.Расчёт шарикоподшипника на долговечность показал, что она в 8 раз меньше требуемой. Тогда динамическая грузоподъёмность подшипника должна быть увеличена...(описать решение)</b>          -:в 2 раза          -:в 3 раза          -:в 4 раза</p>
<p>Уметь: осуществлять рациональный выбор конструкционных материалов</p>	<p><b>1.Какая схема установки подшипников показана на рис.</b>          -«враспор»          -«врастяжку»</p>  <p>-обычная</p>



**Описание шкалы оценивания:**

*Оценка: 5*

*Нижний порог выполнения задания в процентах: 80*

*Описание характеристики выполнения знания: ответы на вопросы*

*Оценка: 4*

*Нижний порог выполнения задания в процентах: 80*

*Описание характеристики выполнения знания: ответы на вопросы*

*Оценка: 3*

*Нижний порог выполнения задания в процентах: 60*

*Описание характеристики выполнения знания: ответы на вопросы*

**КМ-3. Валы. Подшипники**

**Формы реализации:** Проверка задания

**Тип контрольного мероприятия:** Лабораторная работа

**Вес контрольного мероприятия в БРС:** 10

**Процедура проведения контрольного мероприятия:** выполнение лабораторной работы

**Краткое содержание задания:**

Выбор оптимальной конструкции вала

**Контрольные вопросы/задания:**

Знать: методы расчета типовых деталей, инженерную терминологию	1. Принципы эскизного конструирования валов 2. как определяется наименьший возможный диаметр вала
Уметь: осуществлять рациональный выбор конструкционных материалов	1. рассчитать реакции в опорах вала 2. рассчитать вал на усталостную прочность

**Описание шкалы оценивания:**

*Оценка: зачтено*

*Описание характеристики выполнения знания: выполнение лабораторной работы*

*Оценка: не зачтено*

*Описание характеристики выполнения знания: лабораторная работа не выполнена*

### КМ-3. Валы. Подшипники

**Формы реализации:** Билеты (письменный опрос)

**Тип контрольного мероприятия:** Тестирование

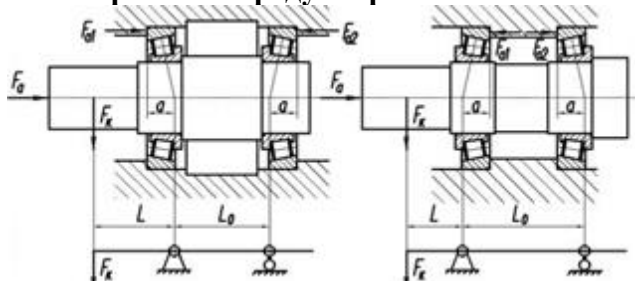
**Вес контрольного мероприятия в БРС:** 10

**Процедура проведения контрольного мероприятия:** тестирование на бланках

**Краткое содержание задания:**

Основные понятия и определения. Материалы, применяемые для валов и осей. Конструкции осей и валов и их элементы. Конструктивные и технологические меры увеличения прочности, жесткости и сопротивления усталости. Этапы расчета и конструирования. Проектировочный (приближенный) расчет. Эскизное конструирование. Проверочный (уточненный) расчет.

**Контрольные вопросы/задания:**

<p>Знать: методы расчета типовых деталей, инженерную терминологию</p>	<p>1. В расчете подшипников формула определяет</p> <ul style="list-style-type: none"> <li>- давление</li> <li>- число циклов</li> </ul> <div style="text-align: center; background-color: #ffffcc; padding: 10px;"> <math display="block">C = R \sqrt{L}</math> </div> <ul style="list-style-type: none"> <li>- коэффициент нагрузки</li> <li>- грузоподъемность</li> </ul> <p>2. Проверочный расчет вала имеет цель:</p> <ul style="list-style-type: none"> <li>- определение диаметра вала</li> <li>- определение действующих нагрузок</li> <li>- определение коэффициента запаса прочности</li> <li>- определение действующих напряжений</li> </ul>
<p>Уметь: осуществлять рациональный выбор конструкционных материалов</p>	<p>1. Какую схему установки подшипников предпочтительно применить для быстроходного вала червячного редуктора?</p>  <p>2. Расшифруйте маркировку подшипника: 36205</p>

**Описание шкалы оценивания:**

Оценка: 5

Нижний порог выполнения задания в процентах: 90

Описание характеристики выполнения знания: ответы на вопросы

Оценка: 4

Нижний порог выполнения задания в процентах: 80

Описание характеристики выполнения знания: ответы на вопросы

*Оценка: 3*  
*Нижний порог выполнения задания в процентах: 60*  
*Описание характеристики выполнения знания: ответы на вопросы*

### **КМ-3. Валы. Подшипники**

**Формы реализации:** Проверка задания

**Тип контрольного мероприятия:** Лабораторная работа

**Вес контрольного мероприятия в БРС: 5**

**Процедура проведения контрольного мероприятия:** выполнение лабораторной работы

**Краткое содержание задания:**

Опоры качения и скольжения. Пример подбора подшипников качения по динамической грузоподъемности. Уплотнительные устройства

**Контрольные вопросы/задания:**

Уметь: осуществлять рациональный выбор конструкционных материалов	1.рассчитать статическую грузоподъемность подшипника качения для заданной схемы
---	---

**Описание шкалы оценивания:**

*Оценка: зачтено*

*Описание характеристики выполнения знания: задание выполнено*

*Оценка: не зачтено*

*Описание характеристики выполнения знания: задание по лабораторной работе не выполнено*

### **КМ-4. Соединения. Допуски и посадки. Муфты**

**Формы реализации:** Проверка задания

**Тип контрольного мероприятия:** Лабораторная работа

**Вес контрольного мероприятия в БРС: 5**

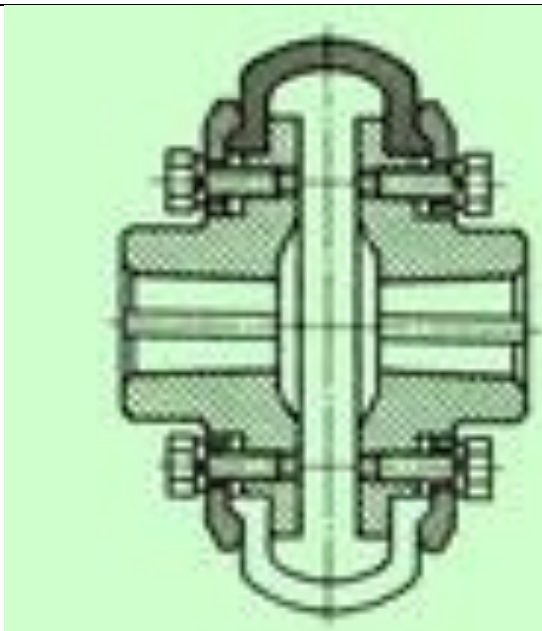
**Процедура проведения контрольного мероприятия:** изучение конструкций различных муфт

**Краткое содержание задания:**

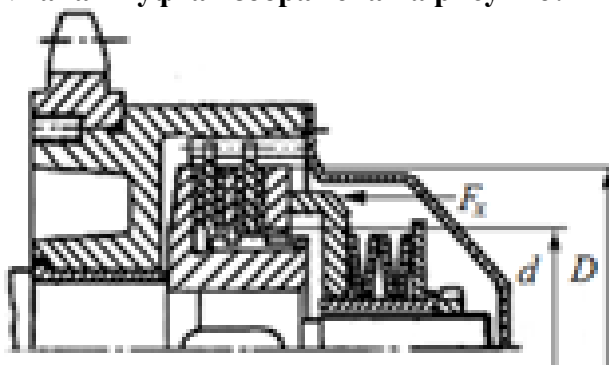
Изучение конструктивных особенностей муфт.

**Контрольные вопросы/задания:**

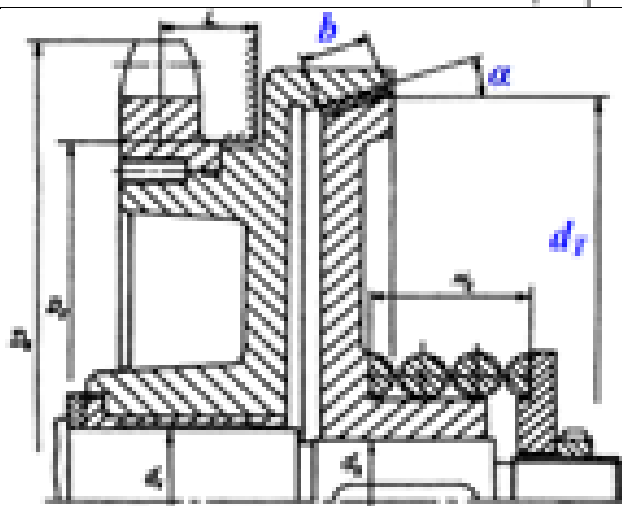
Знать: методы конструирования, том числе с использованием современной вычислительной техники и программного обеспечения	1.Какая муфта изображена на рисунке?
---	--------------------------------------



2. Какая муфта изображена на рисунке?



Уметь: использовать конструкторскую документацию



1. рассчитать по заданным параметрам параметр “ $b$ ”

**Описание шкалы оценивания:**

*Оценка: зачтено*

*Описание характеристики выполнения знания: задание выполнено*

*Оценка: не зачтено*

*Описание характеристики выполнения знания: задание не выполнено*

## КМ-4. Соединения. Допуски и посадки. Муфты

**Формы реализации:** Билеты (письменный опрос)

**Тип контрольного мероприятия:** Тестирование

**Вес контрольного мероприятия в БРС:** 10

**Процедура проведения контрольного мероприятия:** тестирования на бланках

### Краткое содержание задания:

Назначение муфт и их основные виды. Требования, предъявляемые к муфтам по относительному смещению валов. Показатели амортизирующей и демпфирующей способности. Классификация муфт. Основные типы муфт: глухих жестких, компенсирующих жестких, упругих и упругодемпфирующих. Подбор муфт. Классификация сцепных муфт. Сцепные муфты, работающие зацеплением. Форма кулачков и зубьев. Расчет зубьев и кулачков на прочность и износостойкость. Сцепные фрикционные муфты. Типы. Критерии работоспособности и расчетные формулы. Фрикционные материалы. Коэффициенты трения и допускаемые давления. Особенности конструкции и расчета дисковых, конусных и колодочных муфт. Основные сведения о предохранительных муфтах. Центробежные муфты и муфты свободного хода.

### Контрольные вопросы/задания:

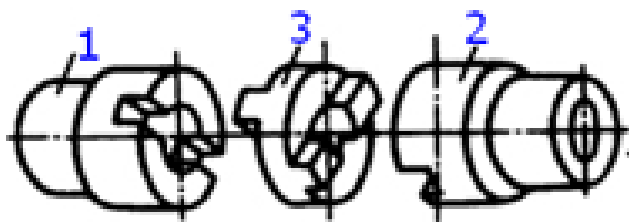
Знать: методы конструирования, том числе с использованием современной вычислительной техники и программного обеспечения

**1. Муфта, нагрузочную способность которой можно увеличить, увеличивая число рабочих поверхностей трения, является муфтой...**

- : дисковой
- : кулачковой
- : зубчатой
- : конусной

**2.. Какая муфта изображена на рисунке?**

- шарнирная
- зубчатая



- предохранительная кулачковая
- кулачково-дисковая(компенсирующая)

### Описание шкалы оценивания:

Оценка: 5

Нижний порог выполнения задания в процентах: 90

Описание характеристики выполнения знания: на вопросы даны правильные ответы

Оценка: 4

Нижний порог выполнения задания в процентах: 80

Описание характеристики выполнения знания: на вопросы даны правильные ответы

Оценка: 3

Нижний порог выполнения задания в процентах: 60



*Описание характеристики выполнения знания:* на вопросы даны правильные ответы

#### **КМ-4. Соединения. Допуски и посадки. Муфты**

**Формы реализации:** Проверка задания

**Тип контрольного мероприятия:** Лабораторная работа

**Вес контрольного мероприятия в БРС:** 5

**Процедура проведения контрольного мероприятия:** выполнение задания по лабораторной работе

#### **Краткое содержание задания:**

Классификация. Разъемные и неразъемные соединения. Резьбовые соединения. Достоинства и недостатки. Зависимость между осевой силой на винте или гайке. Трение на торце. Силы и моменты в резьбовом соединении. КПД винтовой пары и механизма. Условие самоторможения. Расчет резьбовых соединений, нагруженных осевой силой и крутящим моментом. Напряжения в затянутых болтах. Способы контроля силы затяжки. Допускаемые напряжения для болтов при неконтролируемой затяжке. Соединения с натягом. Способы осуществления посадки. Определение давления в посадке, расчет соединения и сопрягаемых деталей на прочность. Основные сведения о допусках и посадках.

#### **Контрольные вопросы/задания:**

Уметь: использовать конструкторскую документацию	использовать	1.рассчитать посадки для различных деталей на вал
--	--------------	---

#### **Описание шкалы оценивания:**

*Оценка:* зачтено

*Описание характеристики выполнения знания:* задание выполнено

*Оценка:* не зачтено

*Описание характеристики выполнения знания:* задание не выполнено

# СОДЕРЖАНИЕ ОЦЕНОЧНЫХ СРЕДСТВ ПРОМЕЖУТОЧНОЙ АТТЕСТАЦИИ

## 4 семестр

**Форма промежуточной аттестации:** Зачет с оценкой

### *1. Перечень компетенций/индикаторов и контрольных вопросов проверки результатов освоения дисциплины*

**1. Компетенция/Индикатор:** ИД-1<sub>ПК-3</sub> Демонстрирует понимание значения конструкторской деятельности, задач и основных этапов конструирования

#### **Вопросы, задания**

1. Подшипники скольжения: критерии работоспособности, порядок расчёта
2. Расчет валов на усталостную долговечность
3. Подшипники качения: схемы установки, расчёт осевой нагрузки, расчёт долговечности с учётом надёжности. Как изменится срок службы подшипника качения если его динамическая грузоподъёмность в 2 раза больше требуемой
4. Определение допускаемых напряжений при расчете цилиндрических зубчатых передач на сопротивление контактной усталости. Основные факторы, влияющие на их величину
5. Расчет долговечности. Кривая усталости
6. Основы расчета и конструирования: критерий работоспособности – жесткость; физический смысл и основные требования

#### **Материалы для проверки остаточных знаний**

**1. Представленная формула используется в методе оценки прочности**

$$n = \sigma_{lim} / \sigma_{max} > [n]$$

Ответы:

-: по запасам прочности - : по допускаемым напряжениям - : по вероятности не разрушения - : метод не перечислен

Верный ответ: по запасам прочности

**2. Под нагрузкой в валах возникают напряжения...**

Ответы:

-: изгиба и кручения -: контактные и смятия -: растяжения и среза -: сжатия и сдвига

Верный ответ: -: изгиба и кручения

**3. Какой материал целесообразно использовать для изготовления литьем корпуса редуктора?**

Ответы:

-: серый чугун -: сталь низколегированную -: бронзу безоловянную -: латунь

Верный ответ: серый чугун

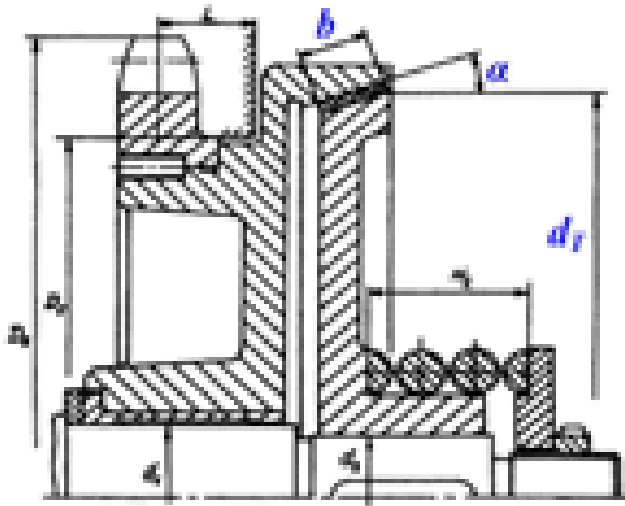
**4. Как называется устройство, которое состоит из червячных или зубчатых передач, установленных в герметичном корпусе?**

Ответы:

- Редуктор; - Муфта; - Привод; - Двигатель

Верный ответ: Редуктор

**5. Какая муфта изображена на рисунке?**



Ответы:

- конусная предохранительная - упругая со звездочкой -упругая втулочно-пальцевая - фрикционная дисковая

Верный ответ: конусная предохранительная

**6. Составная часть машины, полученная из группы деталей общего функционального назначения, называется...**

Ответы:

узлом механизмом валом деталью

Верный ответ: узлом

**7. Основным материалом для изготовления ответственных, нагруженных деталей (зубчатые колеса, валы и т.п.) являются...**

Ответы:

стали углеродистые качественные резина серые чугуны стали обыкновенного качества

Верный ответ: стали углеродистые качественные

**2. Компетенция/Индикатор:** ИД-2ПК-3 Разрабатывает простую конструкторскую документацию с использованием средств компьютерной графики

### Вопросы, задания

1. Силы в зацеплении червячной передачи
- 2.1. Проверочный расчет валов на прочность по запасам прочности.
3. Подшипники качения: критерии работоспособности, основы расчёта
4. Подшипники качения: расчёт эквивалентной динамической нагрузки, подбор по каталогу, посадки на вал и в корпус
5. Методика выбора подшипников качения
6. По чертежу № объяснить принцип работы изделия и особенности конструирования

### Материалы для проверки остаточных знаний

**1. Основными требованиями, которым должны соответствовать детали являются...**

Ответы:

-:надёжность и экономность -:компактность -:лёгкость -:мощность

Верный ответ: надёжность и экономность

**2. На рисунке изображена передача**

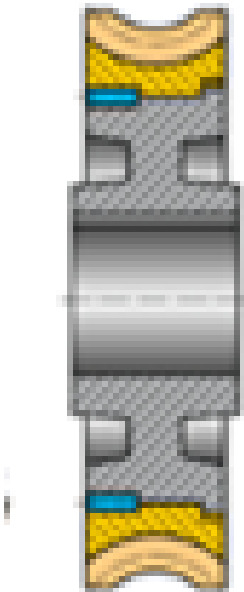


Ответы:

- :ременная - : червячная - : цепная - : цевочная

Верный ответ: - : червячная - : цепная - : цевочная

**3. На рисунке изображено**



Ответы:

- колесо цилиндрическое - колесо червячное - колесо коническое

Верный ответ: колесо червячное

**4. На рисунке изображена передача**



Ответы:

-:гипоидная - : червячная - : зубчатая цилиндрическая - : цевочная

Верный ответ: зубчатая цилиндрическая

**5. Существенные преимущества автоматизации проектирования с помощью компьютера это**

Ответы:

многовариантные оптимизированные решения красивые чертежи точные расчеты правильно оформлена документация

Верный ответ: многовариантные оптимизированные решения

**6. В каком положении рекомендуется располагать детали на рабочем чертеже**

Ответы:

в положении, в котором деталь устанавливают на станке в положении, в котором она начерчена на сборочном чертеже. ось детали всегда должна быть перпендикулярна основной надписи чертежа. в любом

Верный ответ: в положении, в котором деталь устанавливают на станке

**7. На какие детали не разрабатывают рабочие чертежи?**

Ответы:

на покупные и стандартные на очень мелкие на очень большие на детали, не имеющие отверстий

Верный ответ: на покупные и стандартные

**II. Описание шкалы оценивания**

Оценка: 5

Нижний порог выполнения задания в процентах: 90

Описание характеристики выполнения знания: даны правильные ответы более 90%

Оценка: 4

Нижний порог выполнения задания в процентах: 80

Описание характеристики выполнения знания: даны правильные ответы более 80%

Оценка: 3

Нижний порог выполнения задания в процентах: 50

Описание характеристики выполнения знания: даны правильные ответы более 50%

**III. Правила выставления итоговой оценки по курсу**

Оценка определяется по совокупности результатов текущего контроля успеваемости в соответствии с Положением о балльно-рейтинговой системе для студентов НИУ «МЭИ».



**Для курсового проекта/работы:**

**4 семестр**

**Форма проведения: Защита КП/КР**

***I. Процедура защиты КП/КР***

***II. Описание шкалы оценивания***

*Оценка: 5*

*Нижний порог выполнения задания в процентах: 95*

*Описание характеристики выполнения знания: выполнен КП. Оценка по КП устанавливается на защите(комиссия) по результатам ответов*

*Оценка: 4*

*Нижний порог выполнения задания в процентах: 90*

*Описание характеристики выполнения знания: выполнен КП. Оценка по КП устанавливается на защите(комиссия) по результатам ответов*

*Оценка: 3*

*Нижний порог выполнения задания в процентах: 90*

*Описание характеристики выполнения знания: выполнен КП. Оценка по КП устанавливается на защите(комиссия) по результатам ответов*

***III. Правила выставления итоговой оценки по курсу***

Оценка определяется по совокупности результатов текущего контроля успеваемости в соответствии с Положением о балльно-рейтинговой системе для студентов НИУ «МЭИ».