

**Министерство науки и высшего образования РФ  
Федеральное государственное бюджетное образовательное учреждение  
высшего образования  
«Национальный исследовательский университет «МЭИ»**

**Направление подготовки/специальность: 13.03.02 Электроэнергетика и электротехника**

**Наименование образовательной программы: Электрооборудование автомобилей и тракторов**

**Уровень образования: высшее образование - бакалавриат**

**Форма обучения: Очная**

**Оценочные материалы  
по дисциплине  
Электрические и электронные аппараты**

**Москва  
2022**

## ОЦЕНОЧНЫЕ МАТЕРИАЛЫ РАЗРАБОТАЛ:

Преподаватель

(должность)

	Подписано электронной подписью ФГБОУ ВО «НИУ «МЭИ»	
	Сведения о владельце ЦЭП МЭИ	
	Владелец	Молоканов О.Н.
	Идентификатор	R28e375f0-MolokanovON-815ccd6

(подпись)

О.Н.  
Молоканов

(расшифровка  
подписи)

## СОГЛАСОВАНО:

Руководитель  
образовательной  
программы

(должность, ученая степень, ученое  
звание)

	Подписано электронной подписью ФГБОУ ВО «НИУ «МЭИ»	
	Сведения о владельце ЦЭП МЭИ	
	Владелец	Румянцев М.Ю.
	Идентификатор	R4b7b75d7-RumyantsevMY-eafe30f

(подпись)

М.Ю.  
Румянцев

(расшифровка  
подписи)

Заведующий  
выпускающей кафедры

(должность, ученая степень, ученое  
звание)

	Подписано электронной подписью ФГБОУ ВО «НИУ «МЭИ»	
	Сведения о владельце ЦЭП МЭИ	
	Владелец	Румянцев М.Ю.
	Идентификатор	R4b7b75d7-RumyantsevMY-eafe30f

(подпись)

М.Ю.  
Румянцев

(расшифровка  
подписи)

## ОБЩАЯ ЧАСТЬ

Оценочные материалы по дисциплине предназначены для оценки: достижения обучающимися запланированных результатов обучения по дисциплине, этапа формирования запланированных компетенций и уровня освоения дисциплины.

Оценочные материалы по дисциплине включают оценочные средства для проведения мероприятий текущего контроля успеваемости и промежуточной аттестации.

Формируемые у обучающегося компетенции:

1. ОПК-4 Способен использовать методы анализа и моделирования электрических цепей и электрических машин

ИД-6 Применяет знания функций и основных характеристик электрических и электронных аппаратов

и включает:

**для текущего контроля успеваемости:**

Форма реализации: Выполнение задания

1. Тест №1 «Оценка уровня базовых знаний по электротехнике» (Тестирование)
2. Тест №2 «Аппараты защиты и управления. Назначение, характеристики, конструктивные особенности» (Тестирование)
3. Тест №3 «Физические процессы, связанные с функционированием электрических аппаратов» (Тестирование)

Форма реализации: Письменная работа

1. КР №1 «Расчет потерь в электронных ключах» (Контрольная работа)
2. КР №2 «Расчет импульсных регуляторов постоянного тока» (Контрольная работа)

Форма реализации: Проверка задания

1. Выполнение 1-й части расчетного задания №1: определение токов и напряжений в схеме с транзистором (Расчетно-графическая работа)

Форма реализации: Смешанная форма

1. Выполнение и защита расчетного задания №2 «Импульсный регулятор постоянного тока и автономный инвертор» (Тестирование)
2. Выполнение основной части и защита расчетного задания №1 «Расчет схемы с транзистором» (Тестирование)

Форма реализации: Устная форма

1. Защита лабораторной работы по теме: «Аппараты токовой и тепловой защиты» (Лабораторная работа)
2. Защита лабораторной работы по теме: «Исследование восстанавливающегося напряжения» (Лабораторная работа)
3. Защита лабораторной работы по теме: «Контактор электромагнитный» (Лабораторная работа)
4. Защита лабораторной работы по теме: «Тепловые процессы и режимы работы электрических аппаратов» (Лабораторная работа)
5. Защита ЛР №1 «Цепи формирования траектории переключения силовых транзисторов» (Лабораторная работа)
6. Защита ЛР №2 «Тиристорный регулятор и компенсация реактивной мощности», ЛР №3 «Импульсные регуляторы постоянного тока», ЛР №4 «Автономные инверторы напряжения» (Лабораторная работа)

## БРС дисциплины

5 семестр

Раздел дисциплины	Веса контрольных мероприятий, %							
	Индекс КМ:	КМ-1	КМ-2	КМ-3	КМ-4	КМ-5	КМ-6	КМ-7
	Срок КМ:	3	8	15	12	12	16	16
Модуль 1. Электрические аппараты защиты и управления. Устройство, принцип действия, основные характеристики.								
Электрический аппарат как средство управления режимами работы, защиты и регулирования параметров системы	+	+			+	+		
Электрохимические аппараты систем распределения электрической энергии при низком напряжении			+		+	+		
Электрохимические аппараты управления			+		+	+		
Модуль 2. Физические основы работы электрических аппаратов								
Тепловые процессы в электрических аппаратах				+			+	+
Электрические контакты				+			+	+
Электрическая дуга и процесс коммутации				+			+	+
Электродинамическая стойкость электрических аппаратов				+			+	+
Электромагниты				+			+	+
Вес КМ:	5	30	25	10	10	10	10	10

6 семестр

Раздел дисциплины	Веса контрольных мероприятий, %							
	Индекс КМ:	КМ-1	КМ-2	КМ-3	КМ-4	КМ-5	КМ-6	КМ-7
	Срок КМ:	4	6	8	10	12	13	14
Силовые электронные ключи и системы управления электронных аппаратов								
Принцип действия, классификация, характеристики и режимы работы силовых электронных ключей. Расчет потерь	+	+	+	+				
Обеспечение безопасной работы транзисторов и основы теплового расчета. Применение электромагнитных компонентов и конденсаторов в электронных аппаратах			+	+	+			
Структура и функциональные узлы системы управления электронного аппарата			+		+			
Статические коммутационные аппараты и преобразователи электрической энергии								

Тиристорные и транзисторные контакторы. Гибридные коммутационные аппараты						+	+
Тиристорные регуляторы и устройства на их основе. Выпрямители					+	+	+
Регуляторы постоянного тока					+	+	+
Инверторы напряжения. Четырехквadrантные преобразователи					+	+	+
Вес КМ:	10	10	15	15	15	20	15

§Общая часть/Для промежуточной аттестации§

### БРС курсовой работы/проекта

5 семестр

Раздел дисциплины	Веса контрольных мероприятий, %			
	Индекс КМ:	КМ-1	КМ-2	КМ-3
	Срок КМ:	6	12	16
Предварительные расчёты		+		
Выбор электрических аппаратов			+	
Конструкторская проработка проекта и подготовка к защите				+
Вес КМ:		30	40	30

## СОДЕРЖАНИЕ ОЦЕНОЧНЫХ СРЕДСТВ ТЕКУЩЕГО КОНТРОЛЯ

### I. Оценочные средства для оценки запланированных результатов обучения по дисциплине, соотнесенных с индикаторами достижения компетенций

Индекс компетенции	Индикатор	Запланированные результаты обучения по дисциплине	Контрольная точка
ОПК-4	ИД-6ОПК-4 Применяет знания функций и основных характеристик электрических и электронных аппаратов	Знать: базовые понятия электротехники схемы, структуры и принципы работы статических коммутационных аппаратов, электронных регуляторов и силовых электронных преобразователей электрической энергии элементную базу электронных аппаратов (основные характеристики силовых электронных ключей, элементов систем управления и пассивных компонентов) теоретические основы физических явлений, определяющих функционирование электрических аппаратов классификацию, функции	Тест №1 «Оценка уровня базовых знаний по электротехнике» (Тестирование) Тест №2 «Аппараты защиты и управления. Назначение, характеристики, конструктивные особенности» (Тестирование) Тест №3 «Физические процессы, связанные с функционированием электрических аппаратов» (Тестирование) Защита лабораторной работы по теме: «Аппараты токовой и тепловой защиты» (Лабораторная работа) Защита лабораторной работы по теме: «Контактор электромагнитный» (Лабораторная работа) Защита лабораторной работы по теме: «Тепловые процессы и режимы работы электрических аппаратов» (Лабораторная работа) Защита лабораторной работы по теме: «Исследование восстанавливающегося напряжения» (Лабораторная работа) Выполнение 1-й части расчетного задания №1: определение токов и напряжений в схеме с транзистором (Расчетно-графическая работа) Защита ЛР №1 «Цепи формирования траектории переключения силовых транзисторов» (Лабораторная работа) КР №1 «Расчет потерь в электронных ключах» (Контрольная работа) Выполнение основной части и защита расчетного задания №1 «Расчет схемы с транзистором» (Тестирование) КР №2 «Расчет импульсных регуляторов постоянного тока» (Контрольная работа) Выполнение и защита расчетного задания №2 «Импульсный регулятор постоянного тока и автономный инвертор» (Тестирование)

		<p>и области применения электрических аппаратов низкого напряжения как средства защиты и регулирования параметров электротехнических и электроэнергетических систем</p> <p>Уметь:</p> <p>использовать типовые методы расчета переходных процессов в электрических цепях</p> <p>рассчитывать потери в силовых электронных ключах</p> <p>выполнять теоретический анализ работы силовых электронных устройств и определять параметры элементов схем регуляторов</p> <p>выбирать аппараты управления и распределения электрической энергии в соответствии с заданными техническими требованиями и обосновывать принятие конкретных технических решений при разработке и проектировании</p>	<p>Защита ЛР №2 «Тиристорный регулятор и компенсация реактивной мощности», ЛР №3 «Импульсные регуляторы постоянного тока», ЛР №4 «Автономные инверторы напряжения» (Лабораторная работа)</p>
--	--	--	--

		электротехнических устройств на основе электрических аппаратов низкого напряжения применять физико-математический аппарат для теоретического анализа работы электрических аппаратов	
--	--	---	--



## II. Содержание оценочных средств. Шкала и критерии оценивания

5 семестр

КМ-1. Тест №1 «Оценка уровня базовых знаний по электротехнике»

**Формы реализации:** Выполнение задания

**Тип контрольного мероприятия:** Тестирование

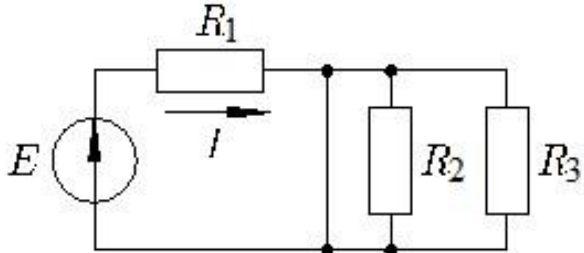
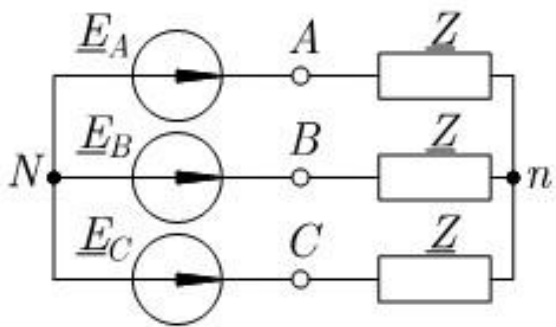
**Вес контрольного мероприятия в БРС:** 5

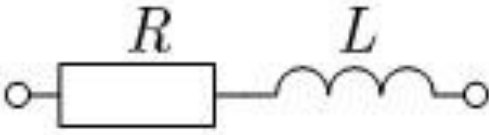
**Процедура проведения контрольного мероприятия:** Студенту выдается допуск на тестирование в СДО "Прометей". Тест состоит из 10 вопросов, на тест отводится 10 минут. В процессе прохождения теста студент может возвращаться к предыдущим ответам. По истечении времени тест заканчивается, фиксируется количество верных ответов.

**Краткое содержание задания:**

Студенту необходимо ответить на 10 вопросов в течении 10 минут. При проведении теста проверяется знание основ электротехники, необходимых для изучения данного курса.

**Контрольные вопросы/задания:**

<p>Знать: базовые понятия электротехники</p>	<p>1. Единица измерения индуктивности</p> <p>2. Связь между действующими значениями тока <math>I</math> и напряжения <math>U</math> на резистивном элементе с сопротивлением <math>R</math></p> <p>3. Постоянное электрическое напряжение <math>U</math> приложено к сопротивлению <math>R</math>. Мощность, выделяемая в сопротивлении <math>R</math>, равна</p>  <p>4. Цепь (см. рис.) питается от источника постоянного ЭДС <math>E</math>. Выражение для расчёта тока <math>I</math> в резисторе <math>R_1</math> имеет вид</p>  <p>5. В симметричной трёхфазной цепи (см. рис.) действующее значение напряжения <math>U_{AN} = 220</math> В, напряжение <math>U_{AB}</math> равно</p>
--	--

	<div style="text-align: center;">  </div> <p>6. Полное сопротивление <math>Z</math> (модуль комплексного сопротивления) участка цепи (см. рис.) при частоте питания <math>f</math> равно:</p> <p>7. Единица измерения электрической ёмкости</p> <p>8. Каково основное назначение автоматических выключателей или «пробок» в электропроводке Вашего дома:</p> <p>9. Однофазная активно-индуктивная нагрузка с коэффициентом мощности питается от источника синусоидального напряжения с действующим значением <math>U</math> и потребляет от него ток <math>I</math>. Активная мощность, выделяемая в нагрузке:</p> <p>10. Номинальное напряжение в однофазной проводке Вашего дома 220 В. Какое это значение?</p>
--	---

**Описание шкалы оценивания:**

Оценка: 5

Нижний порог выполнения задания в процентах: 90

Описание характеристики выполнения знания: Оценка "отлично" выставляется если задание выполнено в полном объеме или выполнено преимущественно верно

Оценка: 4

Нижний порог выполнения задания в процентах: 70

Описание характеристики выполнения знания: Оценка "хорошо" выставляется если большинство вопросов раскрыто. выбрано верное направление для решения задач

Оценка: 3

Нижний порог выполнения задания в процентах: 50

Описание характеристики выполнения знания: Оценка "удовлетворительно" выставляется если задание преимущественно не выполнено

**КМ-2. Тест №2 «Аппараты защиты и управления. Назначение, характеристики, конструктивные особенности»**

**Формы реализации:** Выполнение задания

**Тип контрольного мероприятия:** Тестирование

**Вес контрольного мероприятия в БРС:** 30

**Процедура проведения контрольного мероприятия:** Студенту выдается допуск на тестирование в СДО "Прометей". Тест состоит из 10 вопросов, на тест отводится 10 минут. В процессе прохождения теста студент может возвращаться к предыдущим ответам. По истечении времени тест заканчивается, фиксируется количество верных ответов.

**Краткое содержание задания:**

Студенту необходимо ответить на 10 вопросов в течении 10 минут. При проведении теста проверяется знание характеристик, конструктивных особенностей, назначения электрических аппаратов защиты и управления

**Контрольные вопросы/задания:**

<p>Знать: классификацию, функции и области применения электрических аппаратов низкого напряжения как средства защиты и регулирования параметров электротехнических и электроэнергетических систем</p>	<ol style="list-style-type: none"> <li>1. Какой аппарат не предназначен для защиты от токов короткого замыкания?</li> <li>2. Как длина питающего кабеля влияет на значение тока короткого замыкания в цепи при неизменном сечении кабеля?</li> <li>3. Условный ток расцепления — это ток, при котором автоматический выключатель</li> <li>4. Диапазон токов мгновенного расцепления модульного автоматического выключателя типа С, номинальный ток которого <math>I_n</math>:</li> <li>5. Выберите верное утверждение, описывающее работу автоматического выключателя:</li> <li>6. Обозначение TN-C применяется для указания:</li> <li>7. Выберите верное утверждение, описывающее работу предохранителя при протекании через него тока короткого замыкания:</li> <li>8. Для замыкания замыкающих контактов контактора необходимо:</li> <li>9. Основная характеристика, описывающая работу автоматического выключателя:</li> <li>10. Как поведет себя модульный автоматический выключатель В10 при протекании через него тока 100 А?</li> </ol>
---	---

**Описание шкалы оценивания:**

*Оценка: 5*

*Нижний порог выполнения задания в процентах: 90*

*Описание характеристики выполнения знания: Оценка "отлично" выставляется если задание выполнено в полном объеме или выполнено преимущественно верно*

*Оценка: 4*

*Нижний порог выполнения задания в процентах: 70*

*Описание характеристики выполнения знания: Оценка "хорошо" выставляется если большинство вопросов раскрыто, выбрано верное направление для решения задач*

*Оценка: 3*

*Нижний порог выполнения задания в процентах: 50*

*Описание характеристики выполнения знания: Оценка "удовлетворительно" выставляется если задание преимущественно выполнено*

**КМ-3. Тест №3 «Физические процессы, связанные с функционированием электрических аппаратов»**

**Формы реализации:** Выполнение задания

**Тип контрольного мероприятия:** Тестирование

**Вес контрольного мероприятия в БРС:** 25

**Процедура проведения контрольного мероприятия:** Студенту выдается допуск на тестирование в СДО "Прометей". Тест состоит из 10 вопросов, на тест отводится 10 минут. В процессе прохождения теста студент может возвращаться к предыдущим ответам. По истечении времени тест заканчивается, фиксируется количество верных ответов.

**Краткое содержание задания:**

Студенту необходимо ответить на 10 вопросов в течении 10 минут. При проведении теста проверяется знание физических процессов связанных с функционированием электрических аппаратов

**Контрольные вопросы/задания:**

<p>Знать: теоретические основы физических явлений, определяющих функционирование электрических аппаратов</p>	<ol style="list-style-type: none"> <li>1. Конвекция — это процесс распространения теплоты посредством:</li> <li>2. Источниками тепла в электрических аппаратах могут являться:</li> <li>3. Процесс нагрева можно считать адиабатическим, если время протекания процесса:</li> <li>4. С ростом силы контактного нажатия переходное сопротивление контактов:</li> <li>5. Предварительное контактное нажатие позволяет:</li> <li>6. Электродинамическая сила в контактной паре, обусловленная стягиванием линий тока к контактной площадке:</li> <li>7. Тяговая характеристика электромагнита — это зависимость:</li> <li>8. При увеличении магнитной индукции в рабочем зазоре электромагнитная сила:</li> <li>9. Короткозамкнутый виток в основном применяется в:</li> <li>10. По двум параллельным проводникам протекают токи с частотой 50 Гц. С какой частотой изменяется усилие между проводниками?</li> </ol>
--	---

**Описание шкалы оценивания:**

*Оценка: 5*

*Нижний порог выполнения задания в процентах: 90*

*Описание характеристики выполнения знания: Оценка "отлично" выставляется если задание выполнено в полном объеме или выполнено преимущественно верно*

*Оценка: 4*

*Нижний порог выполнения задания в процентах: 70*

*Описание характеристики выполнения знания: Оценка "хорошо" выставляется если большинство вопросов раскрыто, выбрано верное направление для решения задач*

*Оценка: 3*

*Нижний порог выполнения задания в процентах: 50*

*Описание характеристики выполнения знания: Оценка "удовлетворительно" выставляется если задание преимущественно выполнено*

**КМ-4. Защита лабораторной работы по теме: «Аппараты токовой и тепловой защиты»**

**Формы реализации:** Устная форма

**Тип контрольного мероприятия:** Лабораторная работа

**Вес контрольного мероприятия в БРС:** 10

**Процедура проведения контрольного мероприятия:** Со студентом проводится беседа о ходе выполнения лабораторной работы и полученных результатах. Студенту выдается два вопроса по теме лабораторной работы и отводится 10 минут на подготовку к защите.

### Краткое содержание задания:

Студенту необходимо ответить на два вопроса по теме лабораторной работы

### Контрольные вопросы/задания:

<p>Уметь: выбирать аппараты управления и распределения электрической энергии в соответствии с заданными техническими требованиями и обосновывать принятие конкретных технических решений при разработке и проектировании электротехнических устройств на основе электрических аппаратов низкого напряжения</p>	<ol style="list-style-type: none"><li>1.Продемонстрируйте процесс измерения времятоковой характеристики модульного автоматического выключателя.</li><li>2.По каталогу подберите аппарат для защиты стиральной машины мощностью 2 кВт</li><li>3.По каталогу подберите аппарат защиты асинхронного двигателя с короткозамкнутым ротором (мощность 2 кВт) от токов коротких замыканий и перегрузки</li><li>4.По каталогу подберите электромагнитный контактор для управления группы освещения из 10 ламп накаливания (мощность 40 Вт каждая)</li><li>5.По стандартизованной времятоковой характеристике автоматического выключателя оцените время срабатывания аппарата С10 при протекании по нему тока 30 А и 150 А</li><li>6.Изобразите времятоковую характеристику модульного автоматического выключателя с типом характеристики мгновенного расцепления В и номинальным током 10 А. Укажите на ней уставку электромагнитного расцепителя, теплового расцепителя, условные токи расцепления и нерасцепления.</li><li>7.Качественно изобразите времятоковую характеристику модульного автоматического выключателя. Произойдет ли срабатывание аппарата С16 при протекании через него тока 30 А. Поясните ответ при помощи времятоковой характеристики.</li><li>8.Изобразите времятоковую характеристику модульного автоматического выключателя с типом характеристики мгновенного расцепления С и номинальным током 10 А. Как нормируется разброс времени срабатывания защитных характеристик автоматического выключателя в области малых перегрузок?</li></ol>
--	--

### Описание шкалы оценивания:

*Оценка: 5*

*Нижний порог выполнения задания в процентах: 70*

*Описание характеристики выполнения знания: Оценка "отлично" выставляется если задание выполнено в полном объеме или выполнено преимущественно верно, продемонстрировано владение лекционным материалом и литературой по курсу.*

*Оценка: 4*

*Нижний порог выполнения задания в процентах: 60*

*Описание характеристики выполнения знания:* Оценка "хорошо" выставляется если большинство вопросов раскрыто. выбрано верное направление для решения задач

*Оценка:* 3

*Нижний порог выполнения задания в процентах:* 50

*Описание характеристики выполнения знания:* Оценка "удовлетворительно" выставляется если задание преимущественно выполнено

### **КМ-5. Защита лабораторной работы по теме: «Контактор электромагнитный»**

**Формы реализации:** Устная форма

**Тип контрольного мероприятия:** Лабораторная работа

**Вес контрольного мероприятия в БРС:** 10

**Процедура проведения контрольного мероприятия:** Со студентом проводится беседа о ходе выполнения лабораторной работы и полученных результатах. Студенту выдается два вопроса по теме лабораторной работы и отводится 10 минут на подготовку к защите.

**Краткое содержание задания:**

Студенту необходимо ответить на два вопроса по теме лабораторной работы

**Контрольные вопросы/задания:**

<p>Уметь: выбирать аппараты управления и распределения электрической энергии в соответствии с заданными техническими требованиями и обосновывать принятие конкретных технических решений при разработке и проектировании электротехнических устройств на основе электрических аппаратов низкого напряжения</p>	<ol style="list-style-type: none"><li>1.Изобразите схему прямого пуска двигателя, в которой функцию защиты от перегрузки осуществляет тепловое реле, и опишите алгоритм пуска и остановки электродвигателя.</li><li>2.Изобразите схему прямого пуска двигателя, в которой функцию защиты от перегрузки осуществляет автоматический выключатель защиты двигателя, и опишите алгоритм пуска и остановки электродвигателя.</li><li>3.Подберите по каталогу контактор для коммутации асинхронного двигателя с короткозамкнутым ротором мощностью 1,5 кВт</li><li>4.Подберите по каталогу контактор для коммутации электрического тена мощностью 1,5 кВт, подключенного на напряжение 380 В</li></ol>
--	--

**Описание шкалы оценивания:**

*Оценка:* 5

*Нижний порог выполнения задания в процентах:* 70

*Описание характеристики выполнения знания:* Оценка "отлично" выставляется, если задание выполнено в полном объеме или выполнено преимущественно верно, продемонстрировано владение лекционным материалом и литературой по курсу.

*Оценка:* 4

*Нижний порог выполнения задания в процентах:* 60

*Описание характеристики выполнения знания:* Оценка "хорошо" выставляется если большинство вопросов раскрыто. выбрано верное направление для решения задач

*Оценка:* 3

*Нижний порог выполнения задания в процентах:* 50

*Описание характеристики выполнения знания:* Оценка "удовлетворительно" выставляется если задание преимущественно выполнено

## КМ-6. Защита лабораторной работы по теме: «Тепловые процессы и режимы работы электрических аппаратов»

**Формы реализации:** Устная форма

**Тип контрольного мероприятия:** Лабораторная работа

**Вес контрольного мероприятия в БРС:** 10

**Процедура проведения контрольного мероприятия:** Со студентом проводится беседа о ходе выполнения лабораторной работы и полученных результатах. Студенту выдается два вопроса по теме лабораторной работы и отводится 10 минут на подготовку к защите.

**Краткое содержание задания:**

Студенту необходимо ответить на два вопроса по теме лабораторной работы

**Контрольные вопросы/задания:**

<p>Уметь: применять физико-математический аппарат для теоретического анализа работы электрических аппаратов</p>	<ol style="list-style-type: none"><li>1. По результатам опыта повторно-кратковременного режима оцените как соотносятся между собой постоянные времени во время нагревания и остывания катушки. Объясните полученный результат.</li><li>2. Определите значение установившейся температуры по графику нагрева катушки тока. Как изменится это значение при, если температура окружающей среды возрастет на 10 градусов.</li><li>3. Определите значение установившейся температуры по графику нагрева катушки тока. Как изменится это значение при, если вблизи катушки установить вентилятор.</li><li>4. Для катушки постоянного тока определить постоянную времени нагрева по измеренным в ходе выполнения лабораторной работы зависимостям.</li><li>5. Определить время рабочего периода <math>t_p</math>, время паузы <math>t_n</math>, продолжительность включения ПВ% и коэффициент перегрузки по мощности при повторно-кратковременном режиме работы катушки N1.</li><li>6. Определить допустимую мощность потерь в электрических аппаратах и шинопроводах, расположенных в шкафу, размеры которого равны: высота <math>H = 2</math> м, ширина <math>L = 0,7</math> м, глубина <math>D = 0,4</math> м, если коэффициенты теплопередачи от воздуха к стенке и от стенки одинаковы и равны <math>15 \text{ Вт}/(\text{кв.м} \cdot \text{°К})</math>. Допустимая температура воздуха внутри распределительного шкафа <math>\vartheta_{\text{вв}} = 55 \text{ °С}</math>. Температура воздуха в помещении, где находится шкаф может достигать значения <math>\vartheta_{\text{о}} = 35 \text{ °С}</math>. Найти допустимую мощность потерь в электрических аппаратах и шинопроводах, расположенных в шкафу, размеры которого равны: высота <math>H = 2</math> м, ширина <math>L = 0,7</math> м, глубина <math>D = 0,4</math> м, если коэффициенты теплопередачи от воздуха к стенке и от стенки</li><li>7. Проведите необходимые измерения и постройте кривую нагрева катушки в повторно кратковременном режиме. Поясните процесс</li></ol>
---	---

	<p>проведения измерений. 8.Проведите необходимые измерения и постройте кривую нагрева катушки в длительном режиме. Поясните процесс проведения измерений.</p>
--	---

**Описание шкалы оценивания:**

*Оценка: 5*

*Нижний порог выполнения задания в процентах: 70*

*Описание характеристики выполнения знания:* Оценка "отлично" выставляется, если задание выполнено в полном объеме или выполнено преимущественно верно, продемонстрировано владение лекционным материалом и литературой по курсу.

*Оценка: 4*

*Нижний порог выполнения задания в процентах: 60*

*Описание характеристики выполнения знания:* Оценка "хорошо" выставляется если большинство вопросов раскрыто. выбрано верное направление для решения задач

*Оценка: 3*

*Нижний порог выполнения задания в процентах: 50*

*Описание характеристики выполнения знания:* Оценка "удовлетворительно" выставляется если задание преимущественно выполнено

**КМ-7. Защита лабораторной работы по теме: «Исследование восстанавливающегося напряжения»**

**Формы реализации:** Устная форма

**Тип контрольного мероприятия:** Лабораторная работа

**Вес контрольного мероприятия в БРС:** 10

**Процедура проведения контрольного мероприятия:** Со студентом проводится беседа о ходе выполнения лабораторной работы и полученных результатах. Студенту выдается два вопроса по теме лабораторной работы и отводится 10 минут на подготовку к защите.

**Краткое содержание задания:**

Студенту необходимо ответить на два вопроса по теме лабораторной работы

**Контрольные вопросы/задания:**

<p>Уметь: применять физико-математический аппарат для теоретического анализа работы электрических аппаратов</p>	<ol style="list-style-type: none"> <li>1.С помощью осциллограммы процесса восстановления напряжения определите активное сопротивление в одночастотной схеме замещения</li> <li>2.С помощью осциллограммы процесса восстановления напряжения определите частоту и скорость восстанавливающегося напряжения.</li> <li>3.Определите шунтирующее сопротивление <math>R_{ш}</math> , которое необходимо включить в цепь коммутирующих контактов для перевода процесса гашения дуги из колебательного в апериодический при заданных параметрах цепи и отключаемого тока.</li> <li>4.Определите шунтирующее сопротивление <math>R_{ш}</math>, которое необходимо подключить параллельно дуге, чтобы обеспечить ее успешное гашение, при заданных параметрах цепи и отключаемого тока.</li> </ol>
---	---



## Описание шкалы оценивания:

Оценка: 5

Нижний порог выполнения задания в процентах: 70

Описание характеристики выполнения знания: Оценка "отлично" выставляется если задание выполнено в полном объеме или выполнено преимущественно верно, продемонстрировано владение лекционным материалом и литературой по курсу.

Оценка: 4

Нижний порог выполнения задания в процентах: 60

Описание характеристики выполнения знания: Оценка "хорошо" выставляется если большинство вопросов раскрыто, выбрано верное направление для решения задач

Оценка: 3

Нижний порог выполнения задания в процентах: 50

Описание характеристики выполнения знания: Оценка "удовлетворительно" выставляется если задание преимущественно выполнено

## 6 семестр

### КМ-1. Выполнение 1-й части расчетного задания №1: определение токов и напряжений в схеме с транзистором

Формы реализации: Проверка задания

Тип контрольного мероприятия: Расчетно-графическая работа

Вес контрольного мероприятия в БРС: 10

Процедура проведения контрольного мероприятия: Студент в назначенный срок предоставляет выполненное задание преподавателю на проверку, после чего в течение заранее определенного времени преподаватель проверяет расчеты, указывая на допущенные ошибки и отмечая замечания и недочеты, в соответствии с которыми оценивает результат выполнения задания.

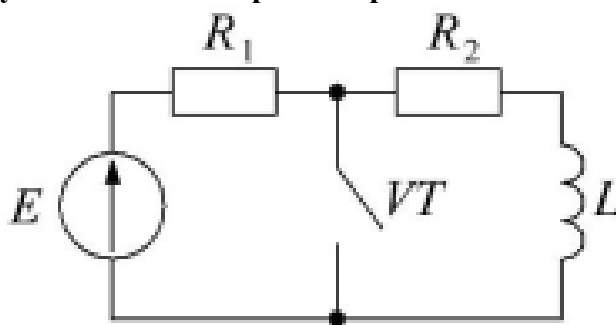
#### Краткое содержание задания:

Рассчитать переходные процессы в заданной схеме при периодическом включении и выключении транзистора с заданной частотой коммутации и коэффициентом заполнения, считая полупроводниковые приборы идеальными, и построить в одном временном масштабе диаграммы изменения токов и напряжений на элементах схемы в течение одного периода.

#### Контрольные вопросы/задания:

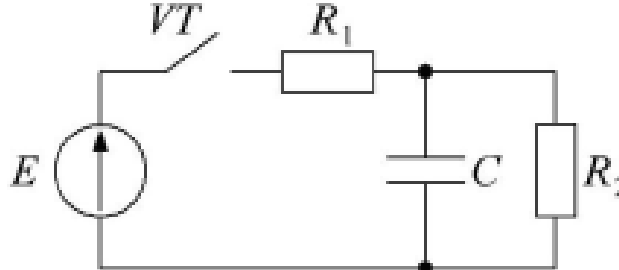
Уметь: использовать типовые методы расчета переходных процессов в электрических цепях

1. Вычислите токи в резисторах, ток и напряжение на транзисторе, ток и напряжение на дросселе в установившемся режиме работы схемы:



Частота коммутации:  $f = 9,5 \text{ кГц}$

Коэффициент заполнения:  $\gamma = 0,4$

	<p>Параметры элементов схемы: <math>E = 200 \text{ В}</math>;  <math>R_1 = 2 \text{ Ом}</math>; <math>R_2 = 10 \text{ Ом}</math>; <math>L = 0,05 \text{ мГн}</math>  Значение тока дросселя в начале периода: <math>I_{Lmin} = 0</math></p> <p><b>2. Найдите токи в резисторах, ток и напряжение на транзисторе, напряжение и ток конденсатора в установившемся режиме работы схемы:</b></p>  <p>Частота коммутации: <math>f = 20 \text{ кГц}</math>  Коэффициент заполнения: <math>\gamma = 0,7</math>  Параметры элементов схемы: <math>E = 1000 \text{ В}</math>;  <math>R_1 = 20 \text{ Ом}</math>; <math>R_2 = 50 \text{ Ом}</math>; <math>C = 1 \text{ мкФ}</math>  Значение напряжения на конденсаторе в начале периода: <math>U_{Cmin} = 517 \text{ В}</math></p>
--	---

**Описание шкалы оценивания:**

Оценка: 5

Нижний порог выполнения задания в процентах: 80

Описание характеристики выполнения знания: Оценка "отлично" выставляется, если задание выполнено в полном объеме или выполнено преимущественно верно.

Оценка: 4

Нижний порог выполнения задания в процентах: 70

Описание характеристики выполнения знания: Оценка "хорошо" выставляется, если задание в целом выполнено верно, но есть недочеты, замечания, незначительные ошибки.

Оценка: 3

Нижний порог выполнения задания в процентах: 60

Описание характеристики выполнения знания: Оценка "удовлетворительно" выставляется, если задание выполнено не в полном объеме или имеются существенные ошибки.

**КМ-2. Защита ЛР №1 «Цепи формирования траектории переключения силовых транзисторов»**

**Формы реализации:** Устная форма

**Тип контрольного мероприятия:** Лабораторная работа

**Вес контрольного мероприятия в БРС:** 10

**Процедура проведения контрольного мероприятия:** Со студентом проводится беседа о ходе выполнения лабораторной работы и полученных результатах. Студенту выдается два вопроса по теме лабораторной работы и отводится 10 минут на подготовку к защите.

**Краткое содержание задания:**

Необходимо ответить на два вопроса по теме лабораторной работы.

**Контрольные вопросы/задания:**

Знать: элементную базу электронных аппаратов	1. Что такое динамические потери и как они рассчитываются?
--	--

(основные характеристики силовых электронных ключей, элементов систем управления и пассивных компонентов)	<p>2.Что показывает траектория переключения (динамическая ВАХ) ключа?</p> <p>3.Что такое область безопасной работы транзистора?</p> <p>4.Как влияют параметры ЦФТП и быстродействие транзисторов на процессы коммутации и величину динамических потерь?</p>
Уметь: рассчитывать потери в силовых электронных ключах	<p>1.Вычислите энергию, выделяющуюся в транзисторном ключе, и определите мощность динамических потерь в процессе включения (длительностью <math>t_{on}</math>) и в процессе выключения (длительностью <math>t_{off}</math>) резистивной нагрузки (R) в цепи с постоянным источником ЭДС (E).</p> <p>2.Рассчитайте мощность потерь в транзисторном ключе в процессе выключения (длительностью <math>t_{off}</math>) активно-индуктивной нагрузки (с параметрами R и L) в цепи с постоянным источником ЭДС (E), если параллельно с транзистором подключен конденсатор (Cs).</p> <p>3.Получите аналитическую зависимость напряжения на транзисторном ключе от времени выключения (<math>t_{off}</math>) и параметров элементов схемы при выключении активно-индуктивной нагрузки (с параметрами R и L) в цепи с постоянным источником ЭДС (E).</p> <p>4.Выведите формулу для расчета тока в транзисторном ключе в процессе включения (длительностью <math>t_{on}</math>) активно-емкостной нагрузки (с параметрами R и C) в цепи с постоянным источником ЭДС (E), если последовательно с транзистором подключен дроссель (Ls).</p> <p>5.Определите мощность потерь в транзисторном ключе в процессе включения (длительностью <math>t_{on}</math>) активно-емкостной нагрузки (с параметрами R и C) в цепи с постоянным источником ЭДС (E).</p>

**Описание шкалы оценивания:**

*Оценка: 5*

*Нижний порог выполнения задания в процентах: 70*

*Описание характеристики выполнения знания:* Оценка "отлично" выставляется, если задание выполнено в полном объеме или выполнено преимущественно верно, продемонстрировано владение теоретическим материалом.

*Оценка: 4*

*Нижний порог выполнения задания в процентах: 60*

*Описание характеристики выполнения знания:* Оценка "хорошо" выставляется, если на вопросы даны преимущественно правильные, но недостаточно полные ответы, есть недочеты, замечания, незначительные ошибки.

*Оценка: 3*

*Нижний порог выполнения задания в процентах: 50*

*Описание характеристики выполнения знания:* Оценка "удовлетворительно" выставляется, если на вопросы даны частично правильные ответы, задание преимущественно выполнено, но имеется ряд ошибок и выявлены недостатки в теоретической подготовке.

### КМ-3. КР №1 «Расчет потерь в электронных ключах»

**Формы реализации:** Письменная работа

**Тип контрольного мероприятия:** Контрольная работа

**Вес контрольного мероприятия в БРС:** 15

**Процедура проведения контрольного мероприятия:** Студенту выдается один из вариантов задания, требуется в течение 45 мин. решить одну задачу на расчет потерь в полупроводниковом приборе в статическом или динамическом режиме работы. По истечении отведенного на выполнение времени студент сдает работу преподавателю на проверку.

**Краткое содержание задания:**

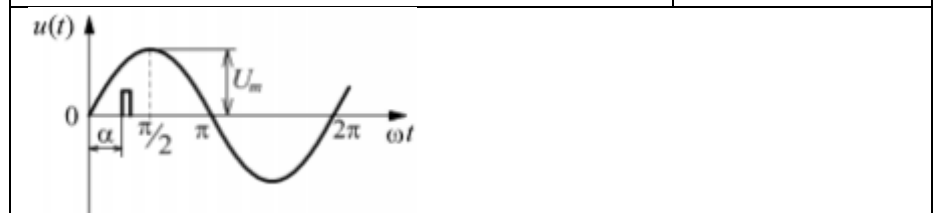
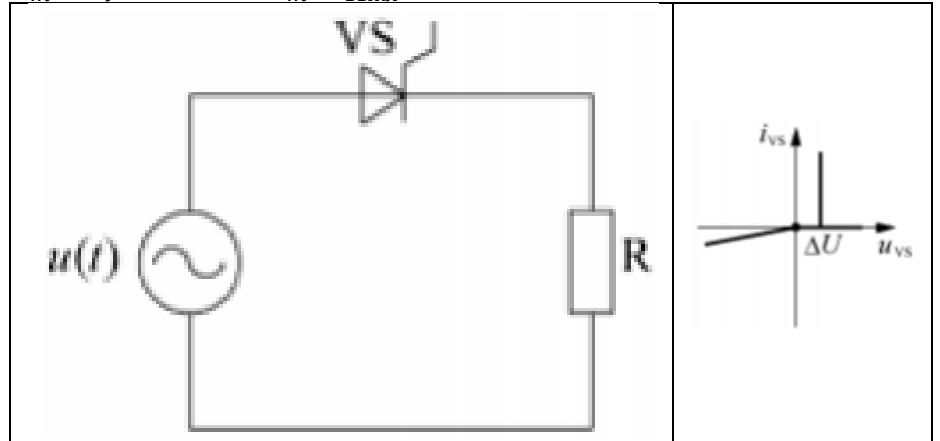
Определить статические в полупроводниковом ключе с заданной вольт-амперной характеристикой, либо определить динамические потери в транзисторе с заданным быстродействием. Построить диаграммы тока и напряжения на ключе.

**Контрольные вопросы/задания:**

Уметь:  
рассчитывать  
потери в силовых  
электронных  
ключах

**1. Исходные данные:**

$U_m, R, f, \Delta U = 0,5U_m, R_{\text{выкл}} = 10R, \alpha = 60^\circ.$



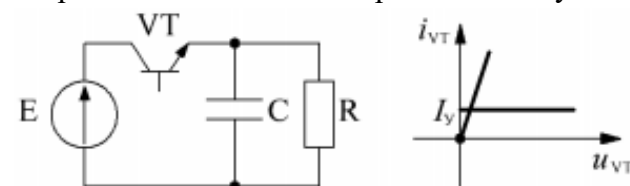
Определить статические потери в тиристоре и действующее значение тока.

Построить диаграммы тока и напряжения на тиристоре.

**2. Исходные данные:**

$E, R, C, T, t_{\text{выкл}} = 0,25T, R_{\text{вкл}} = 0,5R, I_y = \frac{E}{3R}.$

За время включенного и выключенного состояния транзистора напряжение на конденсаторе достигает установившегося значения.



Определить статические потери в транзисторе и среднее значение тока транзистора.

Построить диаграммы тока и напряжения на транзисторе.

**3. Исходные данные:**  $E, R, L, t_{OFF}, T,$

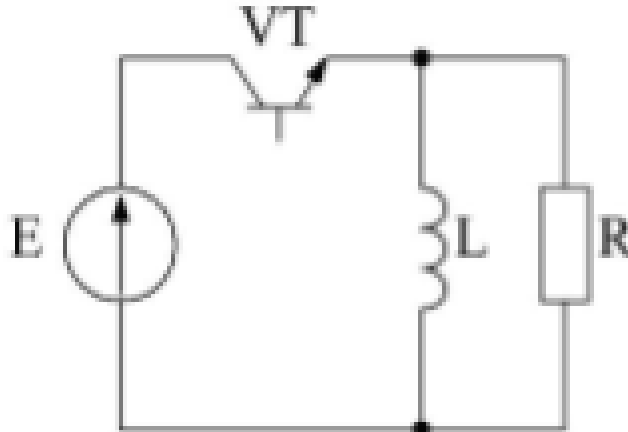
$t_{вкл} = 0,5T$  (время включенного состояния VT).

В момент включения транзистора ток дросселя равен нулю.

Допущения:

- в процессе выключения транзистора ток дросселя можно считать неизменным;

- во включенном и выключенном состояниях транзистор представляет собой идеальный ключ.



Определить динамические потери в транзисторе при выключении, средние значения токов транзистора и дросселя.

Построить диаграммы тока и напряжения на транзисторе (3 интервала): на интервалах  $t_{вкл}, t_{OFF}$  и  $t_{выкл}$ .

**4. Исходные данные:**  $I, R, C, t_{ON}, T,$

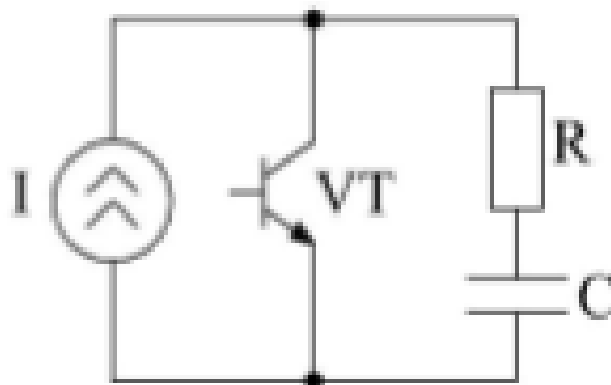
$t_{выкл} = 0,5T$  (время выключенного состояния VT).

В момент выключения транзистора напряжение на конденсаторе равно нулю.

Допущения:

- в процессе включения транзистора напряжение на конденсаторе можно считать неизменным;

- во включенном и выключенном состояниях транзистор представляет собой идеальный ключ.



Определить динамические потери в транзисторе при включении, средние значения токов транзистора и конденсатора.

Построить диаграммы тока и напряжения на транзисторе (3 интервала): на интервалах  $t_{выкл}, t_{ON}$  и  $t_{вкл}$ .

**Описание шкалы оценивания:**

Оценка: 5

Нижний порог выполнения задания в процентах: 80

Описание характеристики выполнения знания: Оценка "отлично" выставляется, если задание выполнено в полном объеме или выполнено преимущественно верно.

Оценка: 4

Нижний порог выполнения задания в процентах: 70

Описание характеристики выполнения знания: Оценка "хорошо" выставляется, если задание в целом выполнено верно, но есть недочеты, замечания, незначительные ошибки.

Оценка: 3

Нижний порог выполнения задания в процентах: 60

Описание характеристики выполнения знания: Оценка "удовлетворительно" выставляется, если задание выполнено не в полном объеме или имеются существенные ошибки.

#### КМ-4. Выполнение основной части и защита расчетного задания №1 «Расчет схемы с транзистором»

Формы реализации: Смешанная форма

Тип контрольного мероприятия: Тестирование

Вес контрольного мероприятия в БРС: 15

Процедура проведения контрольного мероприятия: Студент в назначенный срок предоставляет выполненное задание преподавателю на проверку, после чего в течение заранее определенного времени преподаватель проверяет расчеты, указывая на допущенные ошибки и отмечая замечания и недочеты, допускает студента к выполнению теста, на которое отводится не более 30 мин. По результату теста с учетом результата выполнения расчетного задания определяется оценка студента.

Краткое содержание задания:

Во 2-й части расчетного задания №1 требуется:

- выбрать транзистор, построить его линеаризованную статическую вольт-амперную характеристику (ВАХ) и вычислить статические потери;
- используя технические данные о быстродействии транзистора, определить динамические потери и построить графики мгновенных значения тока, напряжения, мощности и траекторию переключения в режимах включения и выключения;
- с учетом тепловых характеристик транзистора вычислить температуру охладителя, коэффициенты теплоотдачи и определить размеры пластинчатого радиатора.

В тесте необходимо в течение максимум 30 минут ответить на 10 вопросов, связанных с характеристиками транзисторов и расчетом потерь.

Контрольные вопросы/задания:

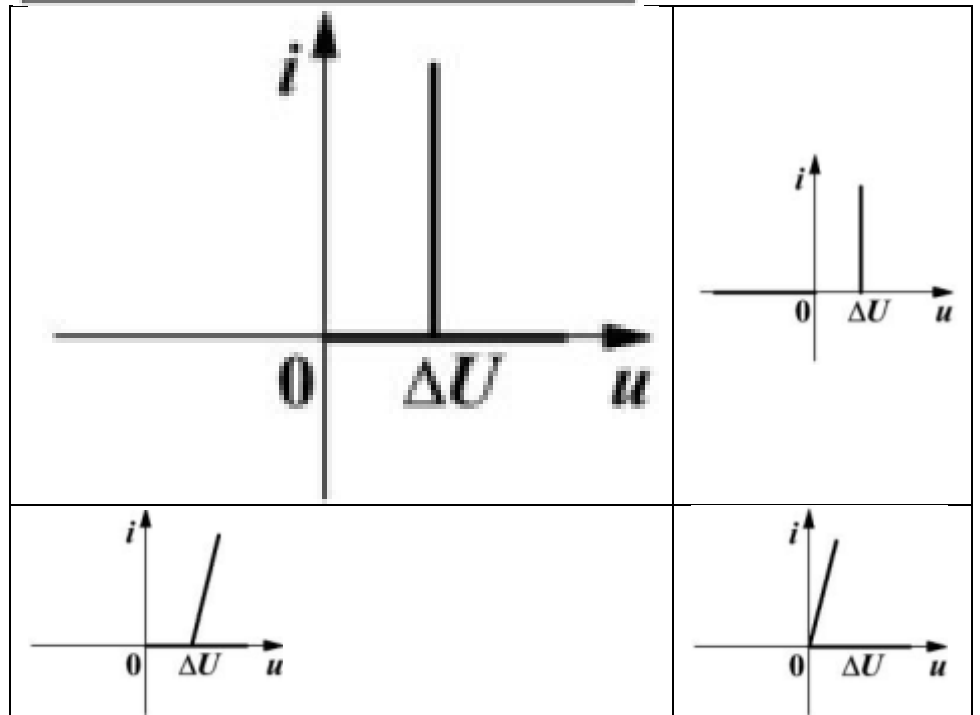
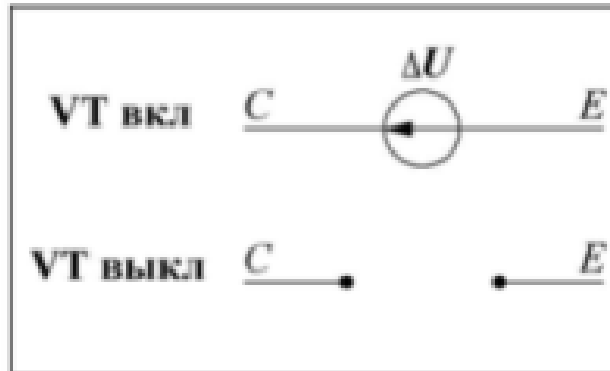
Знать: элементную базу электронных аппаратов (основные характеристики силовых электронных ключей, элементов систем управления и пассивных	<p>1. Выберите правильные схемы замещения идеального транзистора (VT) во включенном и выключенном состояниях:</p> 
--	--

компонентов)

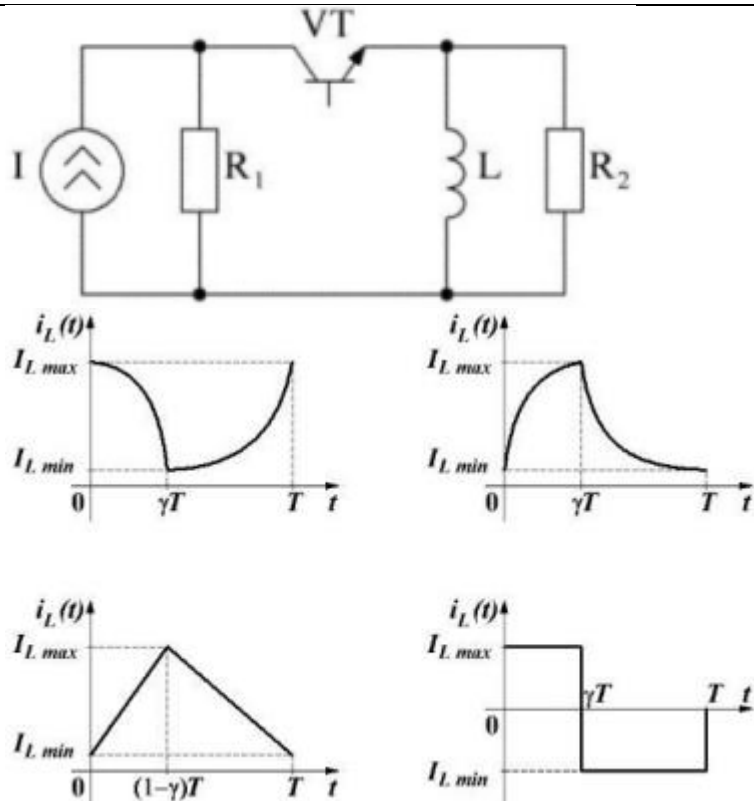
2. Выберите правильные критерии для выбора MOSFET, если  $I_{VTmax}$  – максимальное значение тока транзистора, полученное при расчетах;  $U_{VTmax}$  – максимальное значение напряжения на транзисторе, полученное при расчетах:

$U_{VTmax} > U_{BR(DSS)}$	$I_{VTmax} > I_D$
$I_{VTmax} < I_D$	$U_{VTmax} < U_{BR(DSS)}$
$U_{VTmax} < U_{BR(DSS)}$	$U_{VTmax} < U_{BR(DSS)}$
	$I_{VTmax} < I_D$

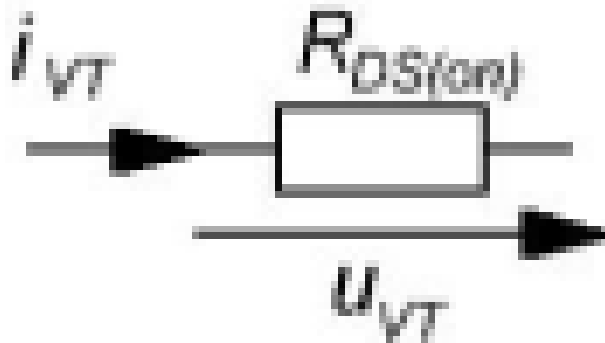
3. Выберите правильную вольт-амперную характеристику транзистора (VT) в соответствии с предложенными схемами замещения во включенном и выключенном состояниях:



4. Выберите диаграмму, качественно изображающую зависимость тока катушки от времени:



5. На рисунке представлена схема замещения транзистора во включенном состоянии. Чему равны ток и напряжение на транзисторе?

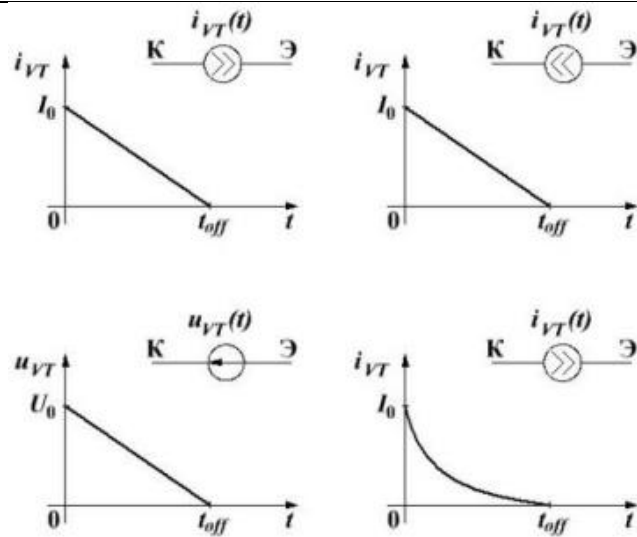


$i_{VT} = i_{VT}VT(t)$ , зависит от схемы $u_{VT} = i_{VT}VT(t)R_{DS(on)}$	$u_{VT} = U_{CE(on)}$ $u_{VT} = \frac{U_{CE(on)}}{R_{DS(on)}}$
$i_{VT} = i_{VT}VT(t)$ , зависит от схемы $u_{VT} = \frac{i_{VT}VT(t)}{R_{DS(on)}}$	$i_{VT} = I_{DSS}$ $u_{VT} = I_{DSS}R_{DS(on)}$

Уметь:  
 рассчитывать  
 потери в  
 силовых  
 электронных  
 ключах

1. Определить схему замещения и диаграмму для описания модели ключа в процессе выключения. Ключ имеет идеальную статическую ВАХ.



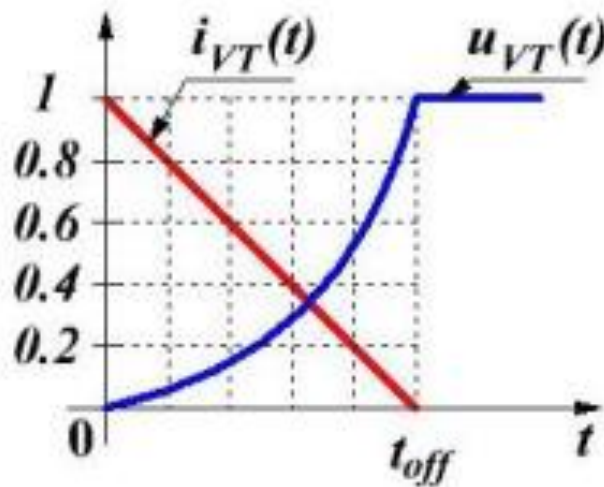


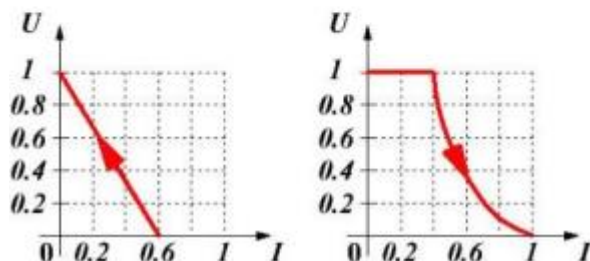
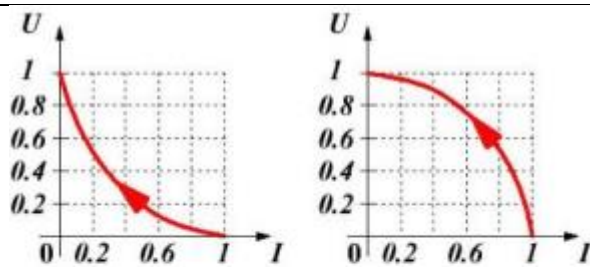
2. Каким выражением описывается напряжение на ключе для процесса включения?

Ключ имеет идеальную статическую ВАХ.

$u(t) = U_0 \left(1 - \frac{t}{t_{ON}}\right)$	$u(t) = U_0 \left(1 + \frac{t}{t_{ON}}\right)$
$u(t) = U_0 \left(1 + \frac{t_{ON}}{t}\right)$	$u(t) = U_0 \left(1 - \frac{t_{ON}}{t}\right)$

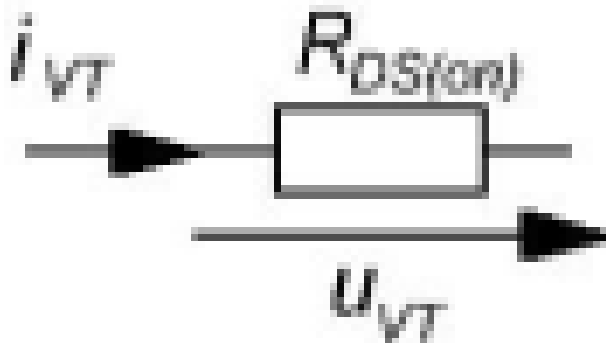
3. Выберите вид динамической вольт-амперной характеристики для заданных диаграмм тока и напряжения на ключе:





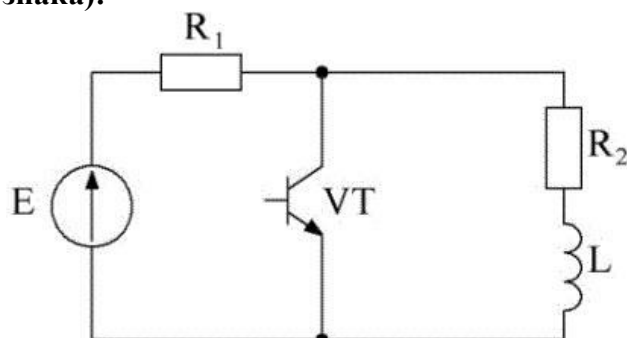
4. Рассчитайте мощность статических потерь в транзисторе во включенном состоянии:

$$I_{VTд} = 10 \text{ А}; R_{DS(on)} = 0,3 \text{ Ом.}$$



5. Определить максимальное значение тока дросселя в заданной схеме при периодическом включении и выключении транзистора с частотой коммутации  $f = 5 \text{ кГц}$  и коэффициентом заполнения  $\gamma = 0,6$ , если известно, что в процессе накопления энергии в дросселе установившееся значение тока  $I_{уст} = 30 \text{ А}$ , постоянная времени переходного процесса  $\tau = 200 \text{ мкс}$ , а минимальное значение тока дросселя равно 0.

Результат округлить до десятой доли числа (одного десятичного знака)!



Описание шкалы оценивания:

Оценка: 5

*Нижний порог выполнения задания в процентах: 70*

*Описание характеристики выполнения знания: Оценка "отлично" выставляется, если задание выполнено в полном объеме или выполнено преимущественно верно.*

*Оценка: 4*

*Нижний порог выполнения задания в процентах: 60*

*Описание характеристики выполнения знания: Оценка "хорошо" выставляется, если задание в целом выполнено верно, но есть недочеты, замечания, незначительные ошибки.*

*Оценка: 3*

*Нижний порог выполнения задания в процентах: 50*

*Описание характеристики выполнения знания: Оценка "удовлетворительно" выставляется, если задание выполнено не в полном объеме или имеются существенные ошибки.*

### **КМ-5. КР №2 «Расчет импульсных регуляторов постоянного тока»**

**Формы реализации:** Письменная работа

**Тип контрольного мероприятия:** Контрольная работа

**Вес контрольного мероприятия в БРС: 15**

**Процедура проведения контрольного мероприятия:** Студенту выдается один из вариантов задания, требуется в течение 45 мин. решить одну задачу на расчет импульсного регулятора постоянного тока. По истечении отведенного на выполнение времени студент сдает работу преподавателю на проверку.

#### **Краткое содержание задания:**

Определить среднее значение напряжения на выходе импульсного регулятора, указанные значения токов и требуемые параметры работы схемы для заданного режима работы регулятора. Построить диаграммы токов и напряжений на элементах схемы.

#### **Контрольные вопросы/задания:**

Уметь: выполнять теоретический анализ работы силовых электронных устройств и определять параметры элементов схем регуляторов

##### **1. Для понижающего импульсного регулятора постоянного тока, работающего в граничном режиме, определить:**

- частоту коммутации транзистора;
- средние значения напряжения на нагрузке, токов дросселя и транзистора;
- минимальное и максимальное значения тока дросселя;
- емкость конденсатора.

Исходные данные:

$$\gamma = 0,4; E = 200\text{В}; L = 19,2\text{мкГн}; I_{VD,cp} = 30\text{А}; \Delta U_n = 0,1U_{n,cp} \text{ (пульсация: } \Delta U_n = U_{max} - U_{min}\text{)}.$$

Построить диаграммы токов и напряжений на дросселе, транзисторе, диоде и конденсаторе при заданном коэффициенте заполнения ( $\gamma$ ).

##### **2. Для повышающего импульсного регулятора постоянного тока, работающего в граничном режиме, определить:**

- коэффициент заполнения;
- частоту коммутации транзистора;
- средние значения напряжения на нагрузке и тока транзистора;
- минимальное и максимальное значения тока

	<p>дросселя;</p> <ul style="list-style-type: none"> <li>- мощности нагрузки и источника.</li> </ul> <p>Исходные данные:  <math>E = 700\text{В}; L = 25\text{мкГн}; I_{VD,ср} = 14\text{А}; I_{L,ср} = 20\text{А};</math>  <math>\Delta U_{\text{н}} = 0,1U_{\text{н,ср}}</math> (пульсация: <math>\Delta U_{\text{н}} = U_{\text{max}} - U_{\text{min}}</math>).</p> <p>Построить диаграммы токов и напряжений на дросселе, транзисторе, диоде и конденсаторе при найденном коэффициенте заполнения (<math>\gamma</math>).</p> <p><b>3. Для инвертирующего импульсного регулятора постоянного тока, работающего в режиме непрерывного тока дросселя, определить:</b></p> <ul style="list-style-type: none"> <li>- средние значения напряжения на нагрузке, токов диода и транзистора;</li> <li>- минимальное и максимальное значения тока дросселя;</li> <li>- мощности нагрузки и источника;</li> <li>- пульсацию напряжения на нагрузке (<math>\Delta U_{\text{н}} = U_{\text{max}} - U_{\text{min}}</math>).</li> </ul> <p>Исходные данные: <math>\gamma = 0,6; f = 25\text{кГц};</math>  <math>E = 150\text{В}; L = 100\text{мкГн}; I_{L,ср} = 30\text{А}; C = 60\text{мкФ}.</math></p> <p>Построить диаграммы токов и напряжений на дросселе, транзисторе, диоде и конденсаторе при заданном коэффициенте заполнения (<math>\gamma</math>).</p>
--	--

#### Описание шкалы оценивания:

*Оценка: 5*

*Нижний порог выполнения задания в процентах: 80*

*Описание характеристики выполнения знания:* Оценка "отлично" выставляется, если задание выполнено в полном объеме или выполнено преимущественно верно.

*Оценка: 4*

*Нижний порог выполнения задания в процентах: 70*

*Описание характеристики выполнения знания:* Оценка "хорошо" выставляется, если задание в целом выполнено верно, но есть недочеты, замечания, незначительные ошибки.

*Оценка: 3*

*Нижний порог выполнения задания в процентах: 60*

*Описание характеристики выполнения знания:* Оценка "удовлетворительно" выставляется, если задание выполнено не в полном объеме или имеются существенные ошибки.

#### **КМ-6. Выполнение и защита расчетного задания №2 «Импульсный регулятор постоянного тока и автономный инвертор»**

**Формы реализации:** Смешанная форма

**Тип контрольного мероприятия:** Тестирование

**Вес контрольного мероприятия в БРС:** 20

**Процедура проведения контрольного мероприятия:** Студент в назначенный срок предоставляет выполненное задание преподавателю на проверку, после чего в течение заранее определенного времени преподаватель проверяет расчеты, указывая на допущенные ошибки и отмечая замечания и недочеты, допускает студента к выполнению теста, на которое отводится не более 30 мин. По результату теста с учетом результата выполнения расчетного задания определяется оценка студента.

### Краткое содержание задания:

**В расчетном задании требуется:**

**Выполнить расчет заданной схемы импульсного регулятора постоянного тока:**

- рассчитать переходные процессы при периодическом переключении транзистора с заданной частотой и скважностью, считая полупроводниковые приборы идеальными, и построить в одном временном масштабе диаграммы изменения токов и напряжений на элементах схемы в течение одного периода;
- построить регулировочные и входные характеристики;
- определить индуктивность дросселя, частоту коммутации и коэффициент заполнения, соответствующие граничному режиму работы регулятора, построить диаграммы тока дросселя для полученных значений параметров.

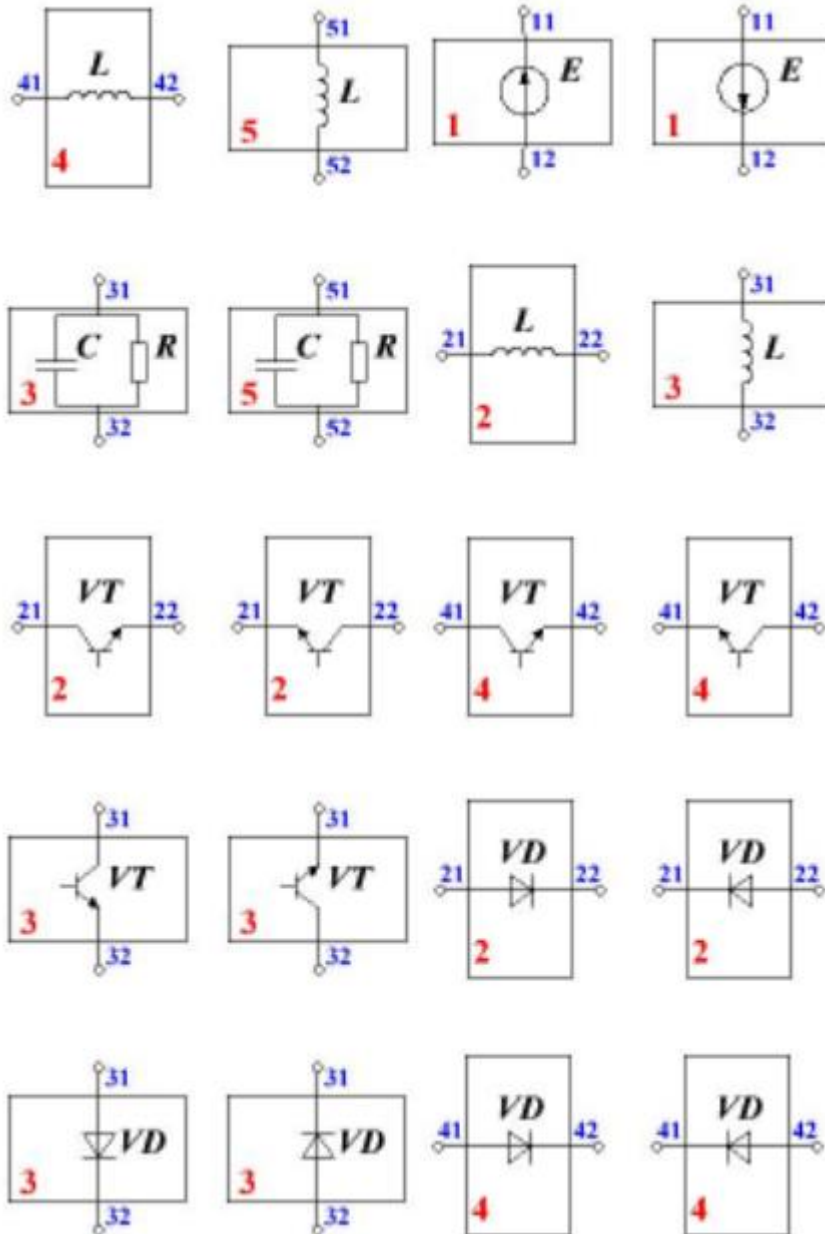
**Выполнить расчет однофазного мостового инвертора напряжения:**

- рассчитать переходные процессы при создании на нагрузке (схема указана) напряжения прямоугольной формы (меандр) с заданной частотой, считая полупроводниковые приборы идеальными, и построить в одном временном масштабе диаграммы изменения токов и напряжений на элементах схемы и сигналов управления транзисторами в течение одного периода;
- определить амплитуду основной гармоники и действующее значение напряжения на нагрузке, его коэффициенты искажения и гармоник, средние значения токов транзисторов и диодов, полную, активную, реактивную мощности нагрузки и мощность источника; построить диаграммы основных гармоник напряжения и тока нагрузки.

**В тесте необходимо в течение максимум 30 минут ответить на 10 вопросов, связанных с анализом работы импульсных регуляторов.**

### Контрольные вопросы/задания:

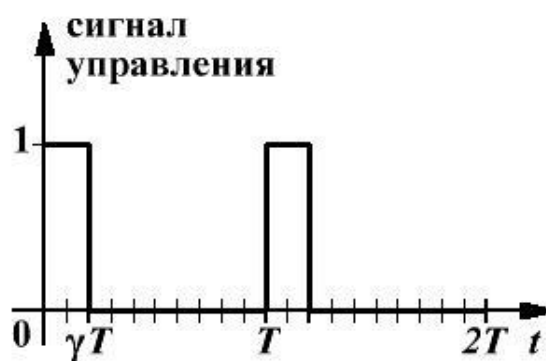
Знать: схемы, структуры и принципы работы статических коммутационных аппаратов, электронных регуляторов и силовых электронных преобразователей электрической энергии	<p>1. Замените блоки в представленной схеме таким образом, чтобы она соответствовала схеме понижающего импульсного регулятора:</p> 
--	---



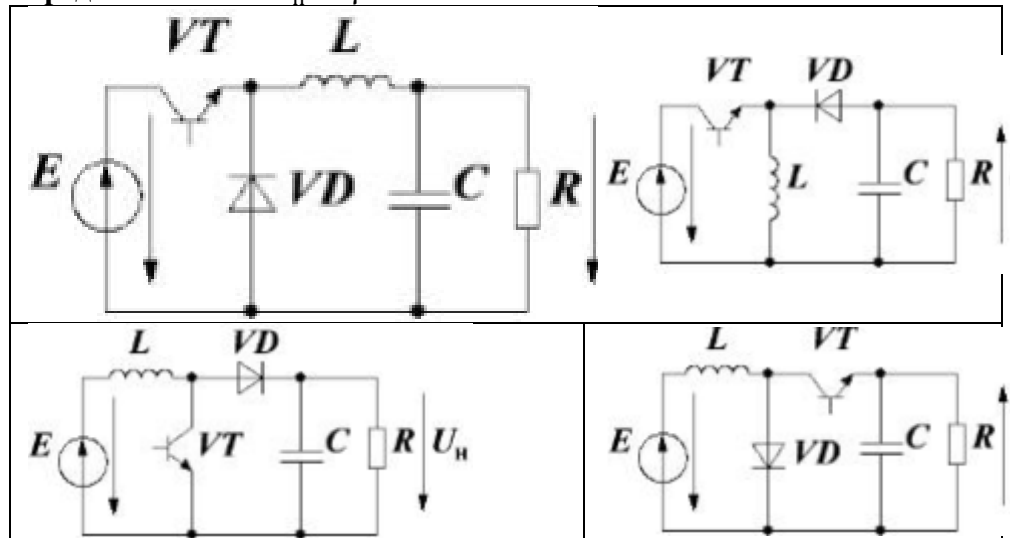
2. По какой формуле рассчитывается коэффициент заполнения?

$\gamma = \frac{q}{T}$	$\gamma = \frac{1}{q}$	$\gamma = \frac{t_{\text{вкл}}}{q}$	$\gamma = \frac{T}{q}$
------------------------	------------------------	-------------------------------------	------------------------

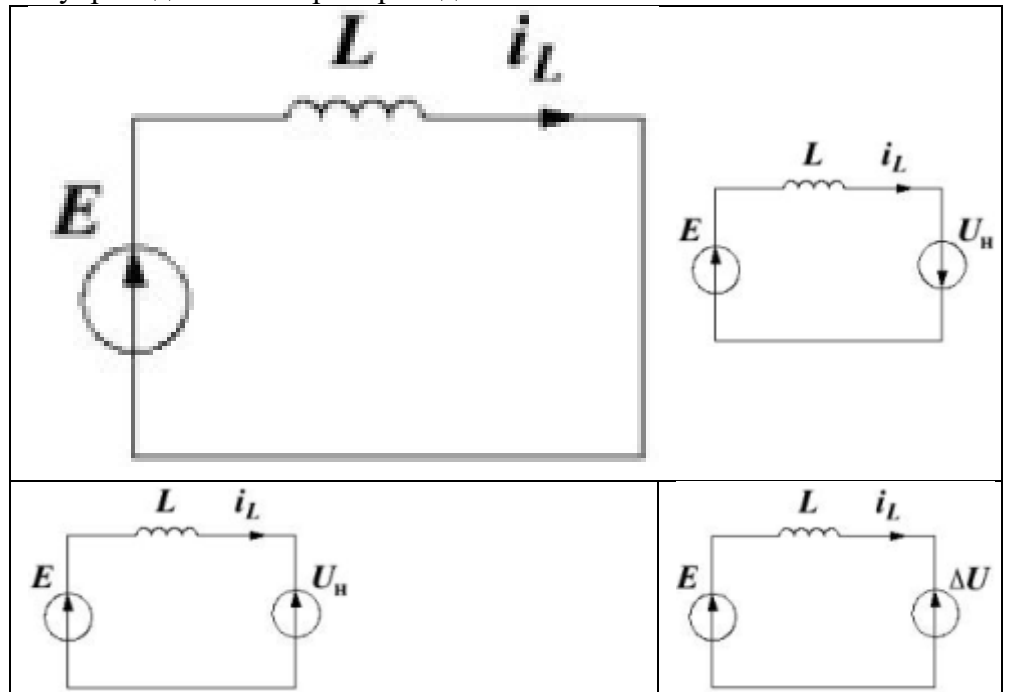
3. Чему равна скважность при заданном сигнале управления транзистором?



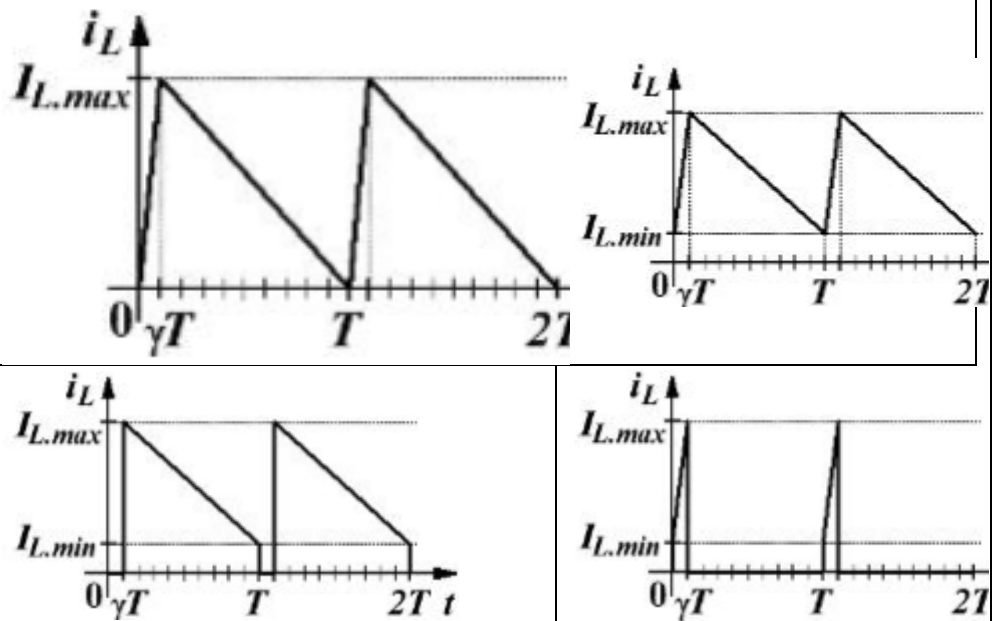
4. Выберите схему импульсного регулятора, в котором взаимосвязь между входным напряжением и напряжением на нагрузке определяется как  $U_H = \gamma E$ :



5. Выберите схему замещения понижающего импульсного регулятора для включенного состояния транзистора, считая полупроводниковые приборы идеальными:



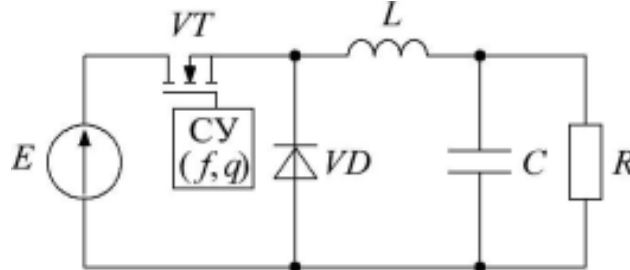
6. Выберите диаграмму тока дросселя импульсного регулятора, работающего в режиме непрерывного тока при коэффициенте заполнения  $\gamma = 0,1$ :



Уметь:  
выполнять  
теоретический  
анализ работы  
силовых  
электронных  
устройств и  
определять  
параметры  
элементов  
схем  
регуляторов

### 1. Вариант 1-й части расчетного задания.

Найдите напряжения на дросселе, транзисторе и диоде, токи дросселя, транзистора, диода и конденсатора, а также напряжение на конденсаторе в установившемся режиме работы схемы:



частота переключения:  $f = 20 \text{ кГц}$

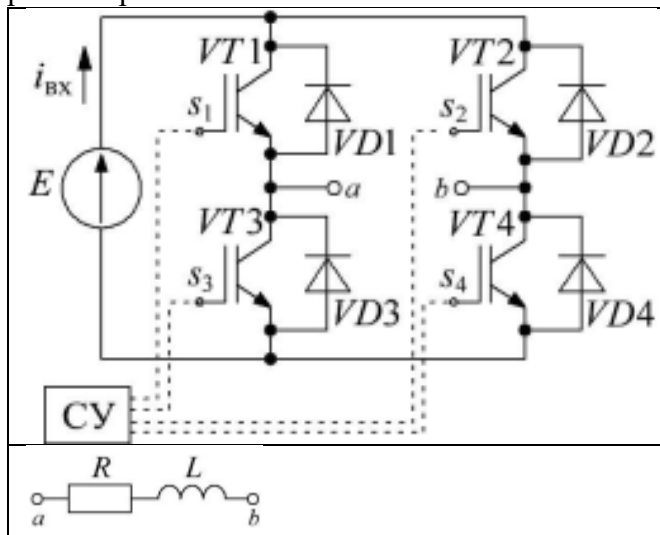
скважность:  $q = 4$

параметры элементов схемы:

$E = 800 \text{ В}$ ,  $R = 25 \text{ Ом}$ ,  $L = 1 \text{ мГн}$ ,  $C = 2 \text{ мкФ}$

### 2. Вариант 2-й части расчетного задания.

Вычислите токи нагрузки, транзисторов и диодов, входной ток (ток источника), напряжения на дросселе и резисторе в установившемся режиме работы схемы:

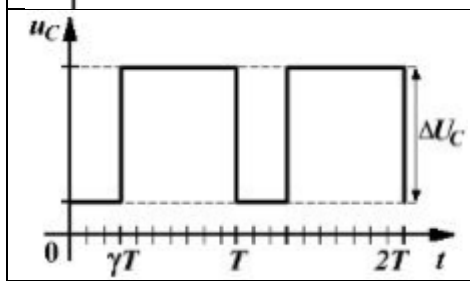
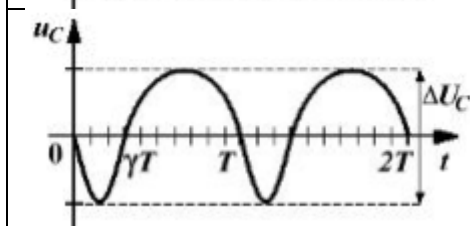
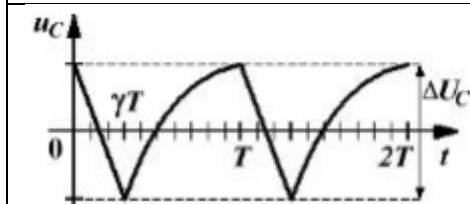
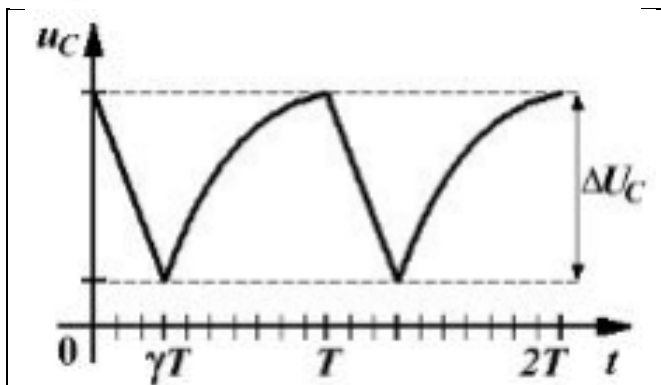
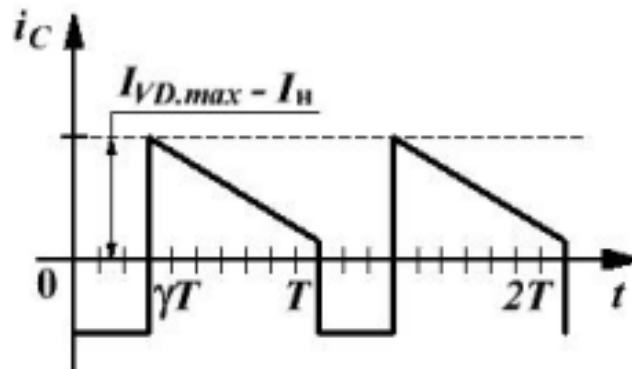




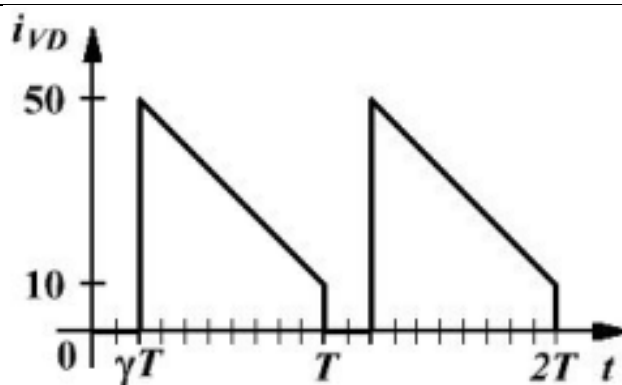
частота напряжения на нагрузке:  $f = 100 \text{ Гц}$   
 параметры элементов схемы:

$E = 100 \text{ В}$ ,  $R = 50 \text{ Ом}$ ,  $L = 20 \text{ мГн}$

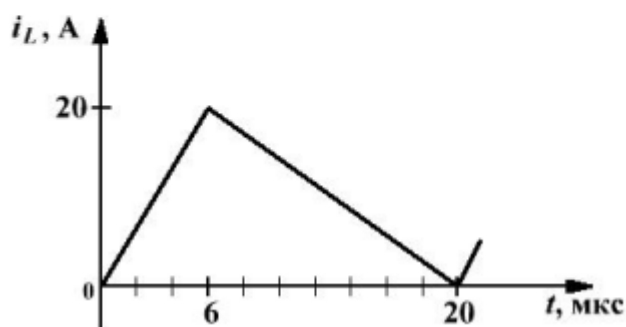
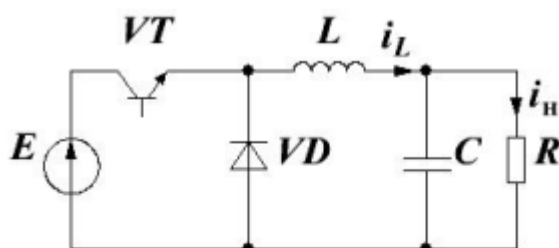
3. Выберите диаграмму напряжения на конденсаторе, соответствующую представленной диаграмме тока конденсатора:



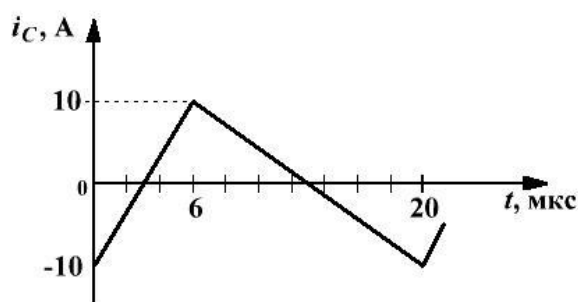
4. Вычислите среднее значение тока диода, используя приведенную диаграмму:



5. Определите среднее значение тока нагрузки для приведенной схемы импульсного регулятора, используя представленную диаграмму тока дросселя:



6. Определите пульсацию выходного напряжения ( $\Delta U$ [В]) в схеме импульсного регулятора по заданной диаграмме тока конденсатора ( $C = 12,5 \mu\text{Ф}$ ):



**Описание шкалы оценивания:**

Оценка: 5

Нижний порог выполнения задания в процентах: 80

Описание характеристики выполнения знания: Оценка "отлично" выставляется, если задание выполнено в полном объеме или выполнено преимущественно верно.

Оценка: 4

Нижний порог выполнения задания в процентах: 70

*Описание характеристики выполнения знания:* Оценка "хорошо" выставляется, если задание в целом выполнено верно, но есть недочеты, замечания, незначительные ошибки.

*Оценка:* 3

*Нижний порог выполнения задания в процентах:* 60

*Описание характеристики выполнения знания:* Оценка "удовлетворительно" выставляется, если задание выполнено не в полном объеме или имеются существенные ошибки.

**КМ-7. Защита ЛР №2 «Тиристорный регулятор и компенсация реактивной мощности», ЛР №3 «Импульсные регуляторы постоянного тока», ЛР №4 «Автономные инверторы напряжения»**

**Формы реализации:** Устная форма

**Тип контрольного мероприятия:** Лабораторная работа

**Вес контрольного мероприятия в БРС:** 15

**Процедура проведения контрольного мероприятия:** Со студентом проводится беседа о ходе выполнения лабораторной работы и полученных результатах. Студенту выдается два вопроса по теме лабораторной работы и отводится 10 минут на подготовку к защите.

**Краткое содержание задания:**

Необходимо ответить на два вопроса по теме лабораторной работы.

**Контрольные вопросы/задания:**

<p>Знать: схемы, структуры и принципы работы статических коммутационных аппаратов, электронных регуляторов и силовых электронных преобразователей электрической энергии</p>	<p><b>1. Вопросы по ЛР №2</b></p> <ol style="list-style-type: none"><li>1. Назовите условия включения и выключения тиристоров. Что понимается под углом управления?</li><li>2. Объясните принцип действия тиристорного регулятора при различном характере нагрузки. Каковы особенности работы регулятора с <math>RL</math>- и индуктивной нагрузками?</li><li>3. Объясните полученные регулировочные характеристики, осциллограммы токов и напряжений. Поясните их различие при изменении нагрузки.</li><li>4. Поясните принцип компенсации реактивной мощности, потребляемой из сети. Какую функцию выполняет тиристорный регулятор в этом случае и как она реализуется?</li></ol> <p><b>2. Вопросы по ЛР №3</b></p> <ol style="list-style-type: none"><li>1. Объясните принцип действия, полученные осциллограммы и характеристики понижающего регулятора постоянного тока. Какую роль выполняют дроссель, конденсатор, диод?</li><li>2. Объясните принцип действия, полученные осциллограммы и характеристики повышающего регулятора постоянного тока. Какую роль выполняют дроссель, конденсатор, диод?</li><li>3. Объясните принцип действия, полученные осциллограммы и характеристики инвертирующего регулятора постоянного тока. Какую роль выполняют дроссель, конденсатор, диод?</li><li>4. Какие возможны режимы работы в импульсных регуляторах, чем они отличаются? Как влияют</li></ol>
---	---

	<p>значения индуктивности, сопротивления и частоты коммутации транзистора на изменение режима работы?</p> <p>5. Объясните принцип организации широтно-импульсной модуляции (ШИМ) для управления ключевыми регуляторами.</p> <p>6. Каково назначение обратной связи в регуляторе? Как она реализуется? Поясните влияние коэффициентов регулирования на величину выходного напряжения.</p> <p><b>3. Вопросы по ЛР №4</b></p> <p>1. Поясните принцип действия инвертора.</p> <p>2. Объясните принцип формирования импульсов управления транзисторами мостового инвертора при широтно-импульсном регулировании напряжения.</p> <p>3. Объясните принцип формирования импульсов управления транзисторами мостового инвертора при управлении методом синусоидальной широтно-импульсной модуляции (ШИМ).</p> <p>4. Сравните работу инвертора при различных методах управления: диаграммы напряжения и токов, их гармонический состав, регулировочные характеристики.</p> <p>5. Проанализируйте нагрузочные, энергетические и регулировочные характеристики инвертора.</p>
--	---

#### **Описание шкалы оценивания:**

*Оценка: 5*

*Нижний порог выполнения задания в процентах: 70*

*Описание характеристики выполнения знания:* Оценка "отлично" выставляется, если задание выполнено в полном объеме или выполнено преимущественно верно, продемонстрировано владение теоретическим материалом.

*Оценка: 4*

*Нижний порог выполнения задания в процентах: 60*

*Описание характеристики выполнения знания:* Оценка "хорошо" выставляется, если на вопросы даны преимущественно правильные, но недостаточно полные ответы, есть недочеты, замечания, незначительные ошибки.

*Оценка: 3*

*Нижний порог выполнения задания в процентах: 50*

*Описание характеристики выполнения знания:* Оценка "удовлетворительно" выставляется, если на вопросы даны частично правильные ответы, задание преимущественно выполнено, но имеется ряд ошибок и выявлены недостатки в теоретической подготовке.

#### **Для курсового проекта/работы**

##### **5 семестр**

##### **I. Описание КП/КР**

Проектирование низковольтного комплектного устройства. Курсовой проект структурно разделён на три части, в рамках которых необходимо выполнить: - предварительные

расчеты. - электрические аппараты управления и защиты. - разработать конструкторскую документацию по курсовому проекту. Методика выполнения курсового проекта, требования к РПЗ и чертежу, а также листы проверки, в которые необходимо вписывать рассчитанные значения для промежуточного контроля на консультациях приведены в учебном пособии «Применение электрических аппаратов в системах электроснабжения низкого напряжения».

## **II. Примеры задания и темы работы**

### **Пример задания**

Задание на курсовой проект и состоит из таблицы с числовыми данными и электрических схем. Номер варианта в таблице с исходными данными соответствует номеру студента по журналу группы.

### **Тематика КП/КР:**

Проектирование низковольтного комплектного устройства.

**КМ-1. РПЗ по первому разделу КП «Предварительные расчёты». Оценка правильности расчётов, соответствия оформления РПЗ требованиям и регулярности работы над данным разделом КП (сдачи КМ в установленный срок).**

#### **Описание шкалы оценивания**

*Оценка: 5*

*Нижний порог выполнения задания в процентах: 70*

*Описание характеристики выполнения знания: Оценка 5 («отлично»)*

*Оценка: 4*

*Нижний порог выполнения задания в процентах: 60*

*Описание характеристики выполнения знания: Оценка 4 («хорошо»)*

*Оценка: 3*

*Нижний порог выполнения задания в процентах: 50*

*Описание характеристики выполнения знания: Оценка 3 («удовлетворительно»)*

**КМ-2. РПЗ по второму разделу КП «Выбор электрических аппаратов». Оценка корректности принятых в КП решений по выбору аппаратов, соответствия оформления РПЗ требованиям и регулярности работы над данным разделом КП (сдачи КМ в установленный срок).**

#### **Описание шкалы оценивания**

*Оценка: 5*

*Нижний порог выполнения задания в процентах: 70*

*Описание характеристики выполнения знания: Оценка 5 («отлично»)*

*Оценка: 4*

*Нижний порог выполнения задания в процентах: 60*

*Описание характеристики выполнения знания: Оценка 4 («хорошо»)*

*Оценка: 3*

*Нижний порог выполнения задания в процентах: 50*

*Описание характеристики выполнения знания: Оценка 3 («удовлетворительно»)*

**КМ-3. Чертёж общего вида НКУ по третьему разделу КП «Конструкторская проработка проекта» и оформление окончательной версии РПЗ для допуска к защите. Оценка корректности построений и соответствия чертежа требованиям, регулярности работы над данным разделом КП (сдачи КМ в установленный срок), а также качества выполнения окончательного варианта РПЗ с учётом замечаний, полученных по результатам предыдущих КМ.**

**Описание шкалы оценивания**

*Оценка: 5*

*Описание характеристики выполнения знания:*

*Оценка: 4*

*Описание характеристики выполнения знания:*

*Оценка: 3*

*Описание характеристики выполнения знания:*

# СОДЕРЖАНИЕ ОЦЕНОЧНЫХ СРЕДСТВ ПРОМЕЖУТОЧНОЙ АТТЕСТАЦИИ

## 5 семестр

**Форма промежуточной аттестации:** Экзамен

### Пример билета

1. Основные типы систем заземления. Основные определения (токоведущая часть, токопроводящая часть, защитный проводник, нулевой рабочий проводник). Условные обозначения проводников на электрической схеме.
2. Контактторы: ход контактов, раствор контактов, провал контактов. Характеристика противодействующих усилий. Ее изменение при износе.
3. Задача.

### Процедура проведения

Экзамен проводится в устной форме. Студенту выдается билет состоящий из двух теоретических вопросов и задачи. Время на подготовку к ответу 40 минут.

### *1. Перечень компетенций/индикаторов и контрольных вопросов проверки результатов освоения дисциплины*

**1. Компетенция/Индикатор:** ИД-6<sub>ОПК-4</sub> Применяет знания функций и основных характеристик электрических и электронных аппаратов

### Вопросы, задания

1. Основные физические процессы в электрической дуге. Вольтамперная характеристика электрической дуги в цепи постоянного тока. Условия гашения дуги.
2. Назначение и основные виды расцепителей автоматических выключателей. Понятие тока уставки и кратности уставки расцепителя.
3. Координация рабочих характеристик двух устройств для защиты от сверхтоков, соединенных последовательно. Предельный ток селективности.
4. Дугогасительные устройства. Способы магнитного дутья. Типы дугогасительных камер аппаратов НН.
5. Основные физические процессы в электрической дуге. Вольтамперная характеристика электрической дуги в цепи постоянного тока.
6. Выключатель дифференциального тока (ВДТ): назначение, устройство, принцип действия, уставки срабатывания.
- 7.1. Электромагниты постоянного тока. Индуктивность обмотки и динамика электромагнитов постоянного тока.
8. Согласование уставки тока мгновенного срабатывания с током короткого замыкания. Согласование уставки тока с обратной зависимой выдержкой времени с длительно допустимым током кабелей и проводов, защищаемых от перегрузки.
9. Нагрев аппарата при коротком замыкании (адиабатический нагрев). Квадратичный импульс плотности тока. Интеграл Джоуля. Термическая стойкость при коротком замыкании.
10. Автоматический выключатель дифференциального тока (АВДТ): назначение, устройство, принцип действия.

### Материалы для проверки остаточных знаний

1. Автоматический выключатель нужен для защиты от

Ответы:

1. перенапряжений 2. токов короткого замыкания и перегрузки 3. пробоя изоляции 4. непреднамеренного прикосновения к цепи

Верный ответ: 2. токов короткого замыкания и перегрузки

2. В модульном автоматическом выключателе

Ответы:

1. можно регулировать уставку теплового расцепителя 2. можно регулировать уставку электромагнитного расцепителя 3. можно регулировать набор расцепителей 4. отсутствуют настройки расцепителей

Верный ответ: 4. отсутствуют настройки расцепителей

3. Электромагнитный контактор предназначен для

Ответы:

1. защиты от электромагнитных помех 2. частых коммутаций силовой электрической цепи 3. защиты двигателя от неполнофазного режима 4. коммутации цепей управления

Верный ответ: 2. частых коммутаций силовой электрической цепи

4. Зачем при проектировании НКУ оценивать токи коротких замыканий

Ответы:

1. для корректного выбора аппаратов защиты и управления 2. для выбора сечений кабеля 3. для расчета номинальных токов нагрузки 4. все ответы верны

Верный ответ: 1. для корректного выбора аппаратов защиты и управления

5. Как предохранитель защищает от сверхтоков

Ответы:

1. срабатывает электромагнитный расцепитель 2. срабатывает тепловой расцепитель 3. перегорает плавкая вставка 4. перегорают расцепители

Верный ответ: 3. перегорает плавкая вставка

6. Автоматический выключатель дифференциального тока защищает

Ответы:

1. человека от поражения электрическим током и оборудование от сверхтоков 2. от протекания дифференциальных токов 3. оборудование от перегрузки 4. кабели от перегрева

Верный ответ: 1. человека от поражения электрическим током и оборудование от сверхтоков

7. Электромагниты в электрических аппаратах применяются в качестве

Ответы:

1. устройства регулирующего значение тока короткого замыкания 2. привода дугогасительного устройства 3. привода, обеспечивающего перемещение контактов 4. теплового расцепителя

Верный ответ: 3. привода, обеспечивающего перемещение контактов

8. Уравнение теплового баланса описывает соотношение

Ответы:

1. количества тепла подводимого, отдаваемого и поглощаемого 2. процесс теплопроводности в твердых телах 3. процесс теплопроводности в жидких телах 4. количество тепла отдаваемого во внешнюю среду

Верный ответ: 1. количества тепла подводимого, отдаваемого и поглощаемого

9. Условия гашения дуги в электрических аппаратах определяется

Ответы:

1. родом тока 2. параметрами источника питания 3. характером нагрузки 4. все ответы верны

Верный ответ: 4. все ответы верны

10. Магнитопровод электромагнита выполняют шихтованным

Ответы:



1. для применения на переменном токе
  2. для применения на постоянном токе
  3. для использования при повышенной влажности
  4. все ответы верны
- Верный ответ: 1. для применения на переменном токе

## II. Описание шкалы оценивания

Оценка: 5

Нижний порог выполнения задания в процентах: 70

Описание характеристики выполнения знания: Работа выполнена в рамках "продвинутого" уровня. Ответы даны верно, четко сформулированные особенности практических решений

Оценка: 4

Нижний порог выполнения задания в процентах: 60

Описание характеристики выполнения знания: Работа выполнена в рамках "базового" уровня. Большинство ответов даны верно. В части материала есть незначительные недостатки

Оценка: 3

Нижний порог выполнения задания в процентах: 50

Описание характеристики выполнения знания: Работа выполнена в рамках "порогового" уровня. Основная часть задания выполнена верно. на вопросы углубленного уровня

## III. Правила выставления итоговой оценки по курсу

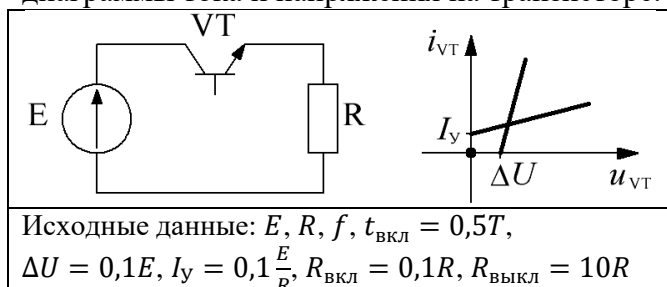
Оценка определяется по совокупности результатов текущего контроля успеваемости и промежуточной аттестации (в соответствии с Положением о балльно-рейтинговой системе для студентов НИУ «МЭИ».)

### 6 семестр

Форма промежуточной аттестации: Экзамен

### Пример билета

1. Силовые электронные аппараты: структура, принцип действия, классификация, функции.
2. Динамические режимы работы электронных ключей. Расчет динамических потерь.
3. Определить среднее значение тока и статические потери в транзисторе. Построить диаграммы тока и напряжения на транзисторе.



### Процедура проведения

Экзаменационный билет состоит из двух теоретических вопросов и задачи. На подготовку ответов и решение задачи дается не менее 45 минут. Студент должен изложить свой ответ на вопросы билета, пояснить ход решения задачи.

## ***1. Перечень компетенций/индикаторов и контрольных вопросов проверки результатов освоения дисциплины***

**1. Компетенция/Индикатор:** ИД-БОПК-4 Применяет знания функций и основных характеристик электрических и электронных аппаратов

### **Вопросы, задания**

1. Коммутация  $RL$ - и  $RC$ -нагрузки. Цепи формирования траектории переключения.
2. Виды силовых электронных ключей. Классификация и области применения.
3. Силовые полевые транзисторы. Типы, характеристики, основные параметры.
4. Применение конденсаторов в электронных аппаратах. Функции, параметры, типы.
5. Датчики напряжения и тока.
6. Транзисторные контакторы постоянного тока. Особенности коммутации  $RL$ -нагрузки.
7. Гибридные коммутационные аппараты параллельно-последовательного типа.
8. Регулятор переменного тока на встречно-параллельных тиристорах. Работа на  $RL$ -нагрузку.
9. Повышающий импульсный регулятор постоянного тока. Принцип работы и характеристики.
10. Однофазный мостовой инвертор. Принцип формирования напряжения посредством синусоидальной широтно-импульсной модуляции.

### **Материалы для проверки остаточных знаний**

**1. В процессе выключения полевой транзистор заменяется:**

Ответы:

- 1) источником линейно убывающего тока;
- 2) источником линейно возрастающего тока;
- 3) источником линейно возрастающего напряжения;
- 4) источником линейно убывающего напряжения.

Верный ответ: 1) источником линейно убывающего тока

**2. Мощность динамических потерь в полупроводниковом ключе с ростом частоты коммутации:**

Ответы:

- 1) увеличивается;
- 2) остается неизменной;
- 3) уменьшается;
- 4) остается неизменной либо уменьшается.

Верный ответ: 1) увеличивается

**3. Условия, необходимые для выключения тиристора формулируются так:**

Ответы:

- 1) отрицательное напряжение между анодом и катодом, наличие управляющего сигнала;
- 2) положительное напряжение между анодом и катодом, отсутствие управляющего сигнала;
- 3) положительное напряжение между анодом и катодом, снижение прямого тока до нуля;
- 4) отрицательное напряжение между анодом и катодом, снижение прямого тока до нуля.

Верный ответ: 4) отрицательное напряжение между анодом и катодом, снижение прямого тока до нуля

**4. Какой транзистор имеет наименьшее быстродействие?**

Ответы:

- 1) биполярный с изолированным затвором;
- 2) полевой с индуцированным проводящим каналом;
- 3) биполярный;
- 4) полевой со встроенным проводящим каналом.

Верный ответ: 3) биполярный

**5. Какой элемент и как необходимо подключить к транзистору для формирования траектории переключения при коммутации RL-нагрузки?**

Ответы:

- 1) дроссель, последовательно;
- 2) конденсатор, параллельно;
- 3) дроссель, параллельно,
- 4) конденсатор, последовательно.

Верный ответ: 2) конденсатор, параллельно

**6. При коммутации какой нагрузки возникает скачок тока в транзисторе?**

Ответы:

- 1) активно-индуктивной;
- 2) активной;
- 3) активно-емкостной;
- 4) индуктивно-емкостной.

Верный ответ: 3) активно-емкостной

**7. Биполярный транзистор с изолированным затвором в проводящем состоянии характеризуется:**

Ответы:

- 1) сопротивлением;
- 2) падением напряжения;
- 3) током утечки;
- 4) внутренней емкостью.

Верный ответ: 2) падением напряжения

**8. При каком значении коэффициента заполнения напряжение на выходе инвертирующего импульсного регулятора превышает входное?**

Ответы:

- 1) меньше 0,5;
- 2) равно 0,5;
- 3) больше 0,5;
- 4) в диапазоне от 0,5 до 1,0;
- 5) в диапазоне от 0 до 0,5.

Верный ответ: 4) в диапазоне от 0,5 до 1,0

**9. В схеме повышающего импульсного регулятора:**

Ответы:

- 1) средний ток диода равен среднему току нагрузки;
- 2) средний ток транзистора равен среднему току источника;
- 3) средний ток дросселя равен среднему току нагрузки;
- 4) средний ток конденсатора равен среднему току диода.

Верный ответ: 1) средний ток диода равен среднему току нагрузки

**10. Выберите верную формулу для импульсного регулятора постоянного тока:**

( $f$  - частота переключения,  $T$  - период переключения,  $\gamma$  - коэффициент заполнения,  $q$  - скважность,  $t_{on}$  - время включенного состояния)

Ответы:

- 1)  $T = \frac{1}{q}$  ; 2)  $\gamma = \frac{T}{t_{on}}$  ; 3)  $t_{on} = q \cdot T$  ; 4)  $q = \frac{1}{\gamma}$

Верный ответ: 4)

## **II. Описание шкалы оценивания**

Оценка: 5

Нижний порог выполнения задания в процентах: 70

*Описание характеристики выполнения знания:* Работа выполнена в рамках "продвинутого" уровня. Ответы даны верно, четко сформулированы ответы на дополнительные и уточняющие вопросы.

*Оценка:* 4

*Нижний порог выполнения задания в процентах:* 60

*Описание характеристики выполнения знания:* Работа выполнена в рамках "базового" уровня. Большинство ответов даны верно. Имеются незначительные недостатки.

*Оценка:* 3

*Нижний порог выполнения задания в процентах:* 50

*Описание характеристики выполнения знания:* Работа выполнена в рамках "порогового" уровня. Основная часть задания выполнена верно. Имеется ряд ошибок и выявлены недостатки в теоретической подготовке.

### ***III. Правила выставления итоговой оценки по курсу***

Оценка определяется в соответствии с Положением о балльно-рейтинговой системе для студентов НИУ «МЭИ» на основании семестровой и экзаменационной составляющих.

**Для курсового проекта/работы:**

**5 семестр**

**Форма проведения: Защита КП/КР**

### ***I. Процедура защиты КП/КР***

Студент кратко, в течение пяти минут, рассказывает о цели выполнения работы, поясняет сделанные расчеты, демонстрирует выполненную конструкторскую документацию. Студенту выдается три вопроса по выполненной работе и отводится десять минут на подготовку к защите.

### ***II. Описание шкалы оценивания***

*Оценка: 5*

*Нижний порог выполнения задания в процентах: 70*

*Описание характеристики выполнения знания:* Работа выполнена в рамках "продвинутого" уровня. Ответы даны верно, четко сформулированные особенности практических решений

*Оценка: 4*

*Нижний порог выполнения задания в процентах: 60*

*Описание характеристики выполнения знания:* Работа выполнена в рамках "базового" уровня. Большинство ответов даны верно. В части материала есть незначительные недостатки

*Оценка: 3*

*Нижний порог выполнения задания в процентах: 50*

*Описание характеристики выполнения знания:* Работа выполнена в рамках "порогового" уровня. Основная часть задания выполнена верно. на вопросы углубленного уровня

### ***III. Правила выставления итоговой оценки по курсу***

Оценка определяется по совокупности результатов текущего контроля успеваемости и промежуточной аттестации (в соответствии с Положением о балльно-рейтинговой системе для студентов НИУ «МЭИ».)