

**Министерство науки и высшего образования РФ
Федеральное государственное бюджетное образовательное учреждение
высшего образования
«Национальный исследовательский университет «МЭИ»**

Направление подготовки/специальность: 13.03.02 Электроэнергетика и электротехника

Наименование образовательной программы: Электрооборудование и электрохозяйство предприятий, организаций и учреждений

Уровень образования: высшее образование - бакалавриат

Форма обучения: Очная

**Оценочные материалы
по дисциплине
Основы релейной защиты и автоматики**

**Москва
2023**

ОЦЕНОЧНЫЕ МАТЕРИАЛЫ РАЗРАБОТАЛ:

Разработчик

	Подписано электронной подписью ФГБОУ ВО «НИУ «МЭИ»	
	Сведения о владельце ЦЭП МЭИ	
	Владелец	Михеев Д.В.
	Идентификатор	Re17531c2-MikheevDV-e437ec4f

Д.В. Михеев

СОГЛАСОВАНО:

Руководитель
образовательной
программы

	Подписано электронной подписью ФГБОУ ВО «НИУ «МЭИ»	
	Сведения о владельце ЦЭП МЭИ	
	Владелец	Матюнина Ю.В.
	Идентификатор	R01b54b1d-MatiuninaYV-7d5d8f2q

Ю.В.
Матюнина

Заведующий
выпускающей кафедрой

	Подписано электронной подписью ФГБОУ ВО «НИУ «МЭИ»	
	Сведения о владельце ЦЭП МЭИ	
	Владелец	Цырук С.А.
	Идентификатор	Raf2c04da-TsyrukSA-47ef358f

С.А. Цырук

ОБЩАЯ ЧАСТЬ

Оценочные материалы по дисциплине предназначены для оценки: достижения обучающимися запланированных результатов обучения по дисциплине, этапа формирования запланированных компетенций и уровня освоения дисциплины.

Оценочные материалы по дисциплине включают оценочные средства для проведения мероприятий текущего контроля успеваемости и промежуточной аттестации.

Формируемые у обучающегося компетенции:

1. ПК-8 Способен участвовать в обеспечении показателей функционирования оборудования объектов профессиональной деятельности

ИД-1 Применяет методы расчета показателей функционирования элементов и систем технологического оборудования объектов профессиональной деятельности

ИД-2 Знает методы ведения режимов работы объектов профессиональной деятельности

ИД-3 Демонстрирует понимание взаимосвязи задач эксплуатации и обеспечения технологических режимов работы объектов профессиональной деятельности

и включает:

для текущего контроля успеваемости:

Форма реализации: Допуск к лабораторной работе

1. Защита лабораторных работ (Лабораторная работа)

Форма реализации: Письменная работа

1. Контрольная работа №1 «Назначение и принципы построения релейной защиты и автоматики систем электроснабжения» (Контрольная работа)

2. Контрольная работа №2 «Измерительные трансформаторы» (Контрольная работа)

3. Контрольная работа №3 «Расчет параметров токовых релейных защит» (Контрольная работа)

БРС дисциплины

8 семестр

Раздел дисциплины	Веса контрольных мероприятий, %				
	Индекс КМ:	КМ-1	КМ-2	КМ-3	КМ-4
	Срок КМ:	4	8	13	14
Назначение и принципы построения релейной защиты и автоматики систем электроснабжения. Элементная база.					
Введение. Виды коротких замыканий в электрических сетях. Релейная защита: общие сведения, назначение, требования, структура, элементная база. Реле на электромеханической, полупроводниковой и микропроцессорной элементных базах. Источники и схемы оперативного тока.	+			+	
Измерительные трансформаторы.					
Трансформаторы тока. Типовые схемы соединения обмоток трансформаторов тока и реле тока. Трансформаторы напряжения. Типовые схемы соединения обмоток трансформаторов напряжения и реле напряжения. Фильтры			+	+	

симметричных составляющих.				
Устройство и принципы действия токовых релейных защит и автоматики систем электроснабжения.				
Токовые релейные защиты. Устройства автоматики систем электроснабжения.			+	+
Вес КМ:	20	20	30	30

\$Общая часть/Для промежуточной аттестации\$

СОДЕРЖАНИЕ ОЦЕНОЧНЫХ СРЕДСТВ ТЕКУЩЕГО КОНТРОЛЯ

I. Оценочные средства для оценки запланированных результатов обучения по дисциплине, соотнесенных с индикаторами достижения компетенций

Индекс компетенции	Индикатор	Запланированные результаты обучения по дисциплине	Контрольная точка
ПК-8	ИД-1 _{ПК-8} Применяет методы расчета показателей функционирования элементов и систем технологического оборудования объектов профессиональной деятельности	Уметь: рассчитать параметры максимальной токовой защиты линий и токовой отсечки	Контрольная работа №3 «Расчет параметров токовых релейных защит» (Контрольная работа)
ПК-8	ИД-2 _{ПК-8} Знает методы ведения режимов работы объектов профессиональной деятельности	Знать: области применения и назначение основных типов релейной защиты	Защита лабораторных работ (Лабораторная работа)
ПК-8	ИД-3 _{ПК-8} Демонстрирует понимание взаимосвязи задач эксплуатации и обеспечения технологических режимов работы объектов профессиональной деятельности	Знать: назначение и принципы действия релейной защиты и автоматики, элементную базу, особенности использования источников оперативного тока Уметь: анализировать режимы работы измерительных трансформаторов	Контрольная работа №1 «Назначение и принципы построения релейной защиты и автоматики систем электроснабжения» (Контрольная работа) Контрольная работа №2 «Измерительные трансформаторы» (Контрольная работа)

II. Содержание оценочных средств. Шкала и критерии оценивания

КМ-1. Контрольная работа №1 «Назначение и принципы построения релейной защиты и автоматики систем электроснабжения»

Формы реализации: Письменная работа

Тип контрольного мероприятия: Контрольная работа

Вес контрольного мероприятия в БРС: 20

Процедура проведения контрольного мероприятия: Каждый студент получает индивидуальное задание (по вариантам) и выполняет его в установленное время.

Краткое содержание задания:

Ответить на поставленные вопросы и задания:

1. Теоретический вопрос по реле.
2. Теоретический вопрос по релейной защите.
3. Задача (построение время-токовой характеристики реле тока РТ-80).

Контрольные вопросы/задания:

Знать: назначение и принципы действия релейной защиты и автоматики, элементную базу, особенности использования источников оперативного тока	<ol style="list-style-type: none">1.1. Что такое нормальный режим работы системы электроснабжения? В чем заключается назначение автоматики нормального режима?2. Структурная схема релейной защиты (изображение). Краткая характеристика основных частей (состав и функции).3. Приведены две временные характеристики реле тока РТ-81/1 для уставок времени $t_{уmax}=4$ с (характеристика t_1) и $t_{уmin}=0,5$ с (характеристика t_2). Необходимо рассчитать и построить временную характеристику t_3 с уставкой времени $t_u=1,25$ с. <ol style="list-style-type: none">2.1. Реле: определение. Структурная схема взаимодействия электромеханического реле и управляемого элемента. Пример проходной характеристики.2. Назначение оперативного тока в цепях релейной защиты. Источники и способы реализации переменного оперативного тока. Преимущества и недостатки источников постоянного и переменного оперативного тока.3. Приведены две временные характеристики реле тока РТ-81/1 для уставок времени $t_{уmax}=4$ с (характеристика t_1) и $t_{уmin}=0,5$ с (характеристика t_2). Необходимо рассчитать и построить временную характеристику t_3 с уставкой времени $t_u=1,5$ с. <ol style="list-style-type: none">3.1. Что такое аномальный режим работы системы электроснабжения? В чем заключается назначение автоматики аномального режима?2. Последовательная схема включения промежуточных реле.3. Приведены две временные характеристики реле тока РТ-81/1 для уставок времени $t_{уmax}=4$ с
---	---

	<p>(характеристика t_1) и $t_{\min}=0,5$ с (характеристика t_2). Необходимо рассчитать и построить временную характеристику t_3 с уставкой времени $t_u=1,75$ с.</p> <p>4.1. Реле: определение. Структурная схема взаимодействия статического реле и управляемого элемента. Пример проходной характеристики.</p> <p>2. Проходная характеристика максимального реле, работающего на размыкание. Коэффициент возврата данного реле (формула и диапазон).</p> <p>3. Приведены две временные характеристики реле тока РТ-81/1 для уставок времени $t_{\max}=4$ с (характеристика t_1) и $t_{\min}=0,5$ с (характеристика t_2). Необходимо рассчитать и построить временную характеристику t_3 с уставкой времени $t_u=2$ с.</p> <p>5.1. Короткое замыкание: определение, причины и последствия возникновения.</p> <p>2. Параллельная схема включения промежуточных реле.</p> <p>3. Приведены две временные характеристики реле тока РТ-81/1 для уставок времени $t_{\max}=4$ с (характеристика t_1) и $t_{\min}=0,5$ с (характеристика t_2). Необходимо рассчитать и построить временную характеристику t_3 с уставкой времени $t_u=2,5$ с.</p> <p>6.1. Проходная характеристика максимального реле, работающего на замыкание. Коэффициент возврата данного реле (формула и диапазон).</p> <p>2. Реле: определение. Структурная схема взаимодействия статического реле и управляемого элемента. Пример проходной характеристики.</p> <p>3. Приведены две временные характеристики реле тока РТ-81/1 для уставок времени $t_{\max}=4$ с (характеристика t_1) и $t_{\min}=0,5$ с (характеристика t_2). Необходимо рассчитать и построить временную характеристику t_3 с уставкой времени $t_u=2,75$ с.</p> <p>7.1. Отличие электромеханической, полупроводниковой и микропроцессорных релейных защит.</p> <p>2. Назначение оперативного тока в цепях релейной защиты. Источники и способы реализации переменного оперативного тока. Преимущества и недостатки источников постоянного и переменного оперативного тока.</p> <p>3. Приведены две временные характеристики реле тока РТ-81/1 для уставок времени $t_{\max}=4$ с (характеристика t_1) и $t_{\min}=0,5$ с (характеристика t_2). Необходимо рассчитать и построить временную характеристику t_3 с уставкой времени $t_u=3$ с.</p>
--	--

Описание шкалы оценивания:

Оценка: 5

Нижний порог выполнения задания в процентах: 90

Описание характеристики выполнения знания: Оценка "отлично" выставляется, если задание выполнено в полном объеме или выполнено преимущественно верно.

Оценка: 4

Нижний порог выполнения задания в процентах: 80

Описание характеристики выполнения знания: Оценка "хорошо" выставляется, если большинство вопросов раскрыто, выбрано верное направление для решения задач.

Оценка: 3

Нижний порог выполнения задания в процентах: 60

Описание характеристики выполнения знания: Оценка "удовлетворительно" выставляется, если задание преимущественно выполнено.

Оценка: 2

Описание характеристики выполнения знания: Оценка "неудовлетворительно" выставляется, если задание выполнено неверно или преимущественно не выполнено.

КМ-2. Контрольная работа №2 «Измерительные трансформаторы»

Формы реализации: Письменная работа

Тип контрольного мероприятия: Контрольная работа

Вес контрольного мероприятия в БРС: 20

Процедура проведения контрольного мероприятия: Каждый студент получает индивидуальное задание (по вариантам) и выполняет его в установленное время.

Краткое содержание задания:

Ответить на поставленный вопрос и решить задачу.

Контрольные вопросы/задания:

Уметь: анализировать режимы работы измерительных трансформаторов	<ol style="list-style-type: none">1.1. Изобразите схему соединения обмоток ТТ и обмоток реле в полную звезду. Приведите формулу для определения коэффициента схемы в общем виде и его значение при трехфазном КЗ.2. Задача (выбор допустимой вторичной нагрузки ТТ).<ol style="list-style-type: none">2.1. Изобразите схему соединения обмоток ТТ и обмоток реле в неполную звезду. Приведите формулу для определения коэффициента схемы в общем виде и его значение при трехфазном КЗ.2. Задача (выбор допустимой вторичной нагрузки ТТ).3.1. Изобразите схему соединения обмоток ТТ в треугольник, а обмоток реле – в звезду. Приведите формулу для определения коэффициента схемы в общем виде и его значение при трехфазном КЗ.2. Задача (выбор допустимой вторичной нагрузки ТТ).4.1. Трансформатор тока: определение, назначение, требования, коэффициент трансформации, схема замещения.2. Задача (выбор допустимой вторичной нагрузки ТТ).5.1. Трансформатор напряжения: определение, назначение, требования, коэффициент
--	--

трансформации, схема замещения.
2. Задача (выбор допустимой вторичной нагрузки ТТ).

Описание шкалы оценивания:

Оценка: 5

Нижний порог выполнения задания в процентах: 90

Описание характеристики выполнения знания: Оценка "отлично" выставляется, если задание выполнено в полном объеме или выполнено преимущественно верно.

Оценка: 4

Нижний порог выполнения задания в процентах: 80

Описание характеристики выполнения знания: Оценка "хорошо" выставляется, если большинство вопросов раскрыто. выбрано верное направление для решения задач.

Оценка: 3

Нижний порог выполнения задания в процентах: 60

Описание характеристики выполнения знания: Оценка "удовлетворительно" выставляется, если задание преимущественно выполнено.

Оценка: 2

Описание характеристики выполнения знания: Оценка "неудовлетворительно" выставляется, если задание выполнено неверно или преимущественно не выполнено.

КМ-3. Контрольная работа №3 «Расчет параметров токовых релейных защит»

Формы реализации: Письменная работа

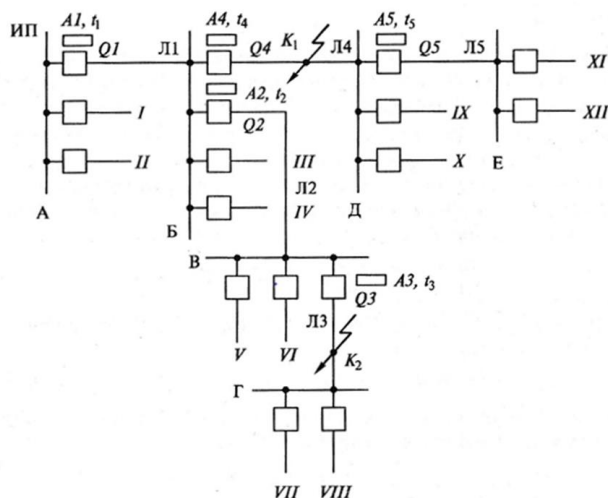
Тип контрольного мероприятия: Контрольная работа

Вес контрольного мероприятия в БРС: 30

Процедура проведения контрольного мероприятия: Каждый студент получает индивидуальное задание (по вариантам) и выполняет его в установленное время.

Краткое содержание задания:

Рассчитать параметры максимальной токовой защиты и осуществить проверку корректности выбора параметров защиты в соответствии с заданной схемой и исходными данными.



Контрольные вопросы/задания:

Уметь: рассчитать параметры максимальной токовой защиты

1.1. Выбрать токи срабатывания максимальных токовых защит, установленных на линиях системы

<p>линий и токовой отсечки</p>	<p>электроснабжения, с учетом заданных коэффициентов.</p> <p>2. Выбрать необходимые номиналы трансформаторов тока для каждой защиты.</p> <p>3. Выбрать нужное реле для каждой защиты. Рассчитать токи срабатывания реле, при необходимости рассчитать новые токи срабатывания защиты.</p> <p>4. Рассчитать коэффициенты чувствительности при ближнем и дальнем резервировании для каждой защиты. Сделать выводы по произведенному расчету.</p> <p>5. Определить, как изменятся параметры защит и коэффициенты чувствительности при изменении исходных данных в соответствии с вариантом. Изменение: $k_{сзп}=1,5$</p> <p>6. Изобразить схемы, расставив все исходные и рассчитанные данные в соответствии с вариантом.</p> <p>7. Сделать вывод о том, что изменилось при расчете по п. 5 в сравнении с исходным расчетом с точки зрения настройки защит и их чувствительности.</p> <p>8. Сделать общий вывод о проделанной работе.</p> <p>2.1. Выбрать токи срабатывания максимальных токовых защит, установленных на линиях системы электроснабжения, с учетом заданных коэффициентов.</p> <p>2. Выбрать необходимые номиналы трансформаторов тока для каждой защиты.</p> <p>3. Выбрать нужное реле для каждой защиты. Рассчитать токи срабатывания реле, при необходимости рассчитать новые токи срабатывания защиты.</p> <p>4. Рассчитать коэффициенты чувствительности при ближнем и дальнем резервировании для каждой защиты. Сделать выводы по произведенному расчету.</p> <p>5. Определить, как изменятся параметры защит и коэффициенты чувствительности при изменении исходных данных в соответствии с вариантом. Изменение: $k_{в}=0,8$</p> <p>6. Изобразить схемы, расставив все исходные и рассчитанные данные в соответствии с вариантом.</p> <p>7. Сделать вывод о том, что изменилось при расчете по п. 5 в сравнении с исходным расчетом с точки зрения настройки защит и их чувствительности.</p> <p>8. Сделать общий вывод о проделанной работе.</p> <p>3.1. Выбрать токи срабатывания максимальных токовых защит, установленных на линиях системы электроснабжения, с учетом заданных коэффициентов.</p> <p>2. Выбрать необходимые номиналы трансформаторов тока для каждой защиты.</p> <p>3. Выбрать нужное реле для каждой защиты. Рассчитать токи срабатывания реле, при</p>
--------------------------------	--

	<p>необходимости рассчитать новые токи срабатывания защиты.</p> <p>4. Рассчитать коэффициенты чувствительности при ближнем и дальнем резервировании для каждой защиты. Сделать выводы по произведенному расчету.</p> <p>5. Определить, как изменятся параметры защит и коэффициенты чувствительности при изменении исходных данных в соответствии с вариантом. Изменение: Ток IX + X = 40 А</p> <p>6. Изобразить схемы, расставив все исходные и рассчитанные данные в соответствии с вариантом.</p> <p>7. Сделать вывод о том, что изменилось при расчете по п. 5 в сравнении с исходным расчетом с точки зрения настройки защит и их чувствительности.</p> <p>8. Сделать общий вывод о проделанной работе.</p> <p>4.1. Выбрать токи срабатывания максимальных токовых защит, установленных на линиях системы электроснабжения, с учетом заданных коэффициентов.</p> <p>2. Выбрать необходимые номиналы трансформаторов тока для каждой защиты.</p> <p>3. Выбрать нужное реле для каждой защиты. Рассчитать токи срабатывания реле, при необходимости рассчитать новые токи срабатывания защиты.</p> <p>4. Рассчитать коэффициенты чувствительности при ближнем и дальнем резервировании для каждой защиты. Сделать выводы по произведенному расчету.</p> <p>5. Определить, как изменятся параметры защит и коэффициенты чувствительности при изменении исходных данных в соответствии с вариантом. Изменение: Ток VII+ VIII = 50 А</p> <p>6. Изобразить схемы, расставив все исходные и рассчитанные данные в соответствии с вариантом.</p> <p>7. Сделать вывод о том, что изменилось при расчете по п. 5 в сравнении с исходным расчетом с точки зрения настройки защит и их чувствительности.</p> <p>8. Сделать общий вывод о проделанной работе.</p> <p>5.1. Выбрать токи срабатывания максимальных токовых защит, установленных на линиях системы электроснабжения, с учетом заданных коэффициентов.</p> <p>2. Выбрать необходимые номиналы трансформаторов тока для каждой защиты.</p> <p>3. Выбрать нужное реле для каждой защиты. Рассчитать токи срабатывания реле, при необходимости рассчитать новые токи срабатывания защиты.</p> <p>4. Рассчитать коэффициенты чувствительности при ближнем и дальнем резервировании для каждой защиты. Сделать выводы по произведенному расчету.</p> <p>5. Определить, как изменятся параметры защит и</p>
--	---

	<p>коэффициенты чувствительности при изменении исходных данных в соответствии с вариантом. Изменение: Ток XI + XII = 40 А</p> <p>6. Изобразить схемы, расставив все исходные и рассчитанные данные в соответствии с вариантом.</p> <p>7. Сделать вывод о том, что изменилось при расчете по п. 5 в сравнении с исходным расчетом с точки зрения настройки защит и их чувствительности.</p> <p>8. Сделать общий вывод о проделанной работе.</p>
--	--

Описание шкалы оценивания:

Оценка: 5

Нижний порог выполнения задания в процентах: 90

Описание характеристики выполнения задания: Оценка "отлично" выставляется, если задание выполнено в полном объеме или выполнено преимущественно верно.

Оценка: 4

Нижний порог выполнения задания в процентах: 80

Описание характеристики выполнения задания: Оценка "хорошо" выставляется, если большинство вопросов раскрыто. выбрано верное направление для решения задач.

Оценка: 3

Нижний порог выполнения задания в процентах: 60

Описание характеристики выполнения задания: Оценка "удовлетворительно" выставляется, если задание преимущественно выполнено.

Оценка: 2

Описание характеристики выполнения задания: Оценка "неудовлетворительно" выставляется, если задание выполнено неверно или преимущественно не выполнено.

КМ-4. Защита лабораторных работ

Формы реализации: Допуск к лабораторной работе

Тип контрольного мероприятия: Лабораторная работа

Вес контрольного мероприятия в БРС: 30

Процедура проведения контрольного мероприятия: Студент выполняет подготовку к лабораторным работам, допускается до их выполнения, выполняет их, обрабатывает экспериментальные данные, готовит отчет и защищает его.

Краткое содержание задания:

В рамках выполнения работы студент должен:

1. Изучить общую теоретическую справку.
2. Изучить информацию об устройстве и функционировании лабораторных стендов, включая программное обеспечение.
3. Выполнить подготовку к работе и ответить на вопросы для допуска к лабораторной работе.
4. Изучить требования к технике безопасности и порядок выполнения экспериментальной части работы.
5. Допуститься до выполнения лабораторной работы.

Студент допускается к выполнению лабораторной работы, если:

- подготовка к лабораторной работе выполнена в полном объеме;
- способен ответить на все вопросы по теоретической и практической частям лабораторной работы.

6. Сделать все опыты, обработать экспериментальные данные и заполнить протокол

лабораторной работы.

7. Подготовить отчет по выполненной работе и защитить лабораторную работу.

Студент допускается к защите лабораторной работы при корректно оформленном протоколе и отчете по лабораторной работе.

Контрольные вопросы/задания:

Знать: области применения и назначение основных типов релейной защиты	<ol style="list-style-type: none">1. Конструктивное исполнение и принцип действия реле РТ-40.2. Конструктивное исполнение и принцип действия реле РТ-80.3. Конструктивное исполнение, схема замещения, характеристики, принцип действия, особенности работы трансформатора тока.4. Основные схемы соединения ТТ и реле тока, определение коэффициентов схем при различных видах коротких замыканий.5. Расчет параметров МТЗ в радиальной сети с односторонним питанием.6. Определение выдержки времени АПВ. Анализ логико-временной диаграммы при действии АПВ.7. Настройка параметров микропроцессорных релейных защит SEPAM 1000+ серия 40 и SEPAM Easergy P3.8. Задание уставок МТЗ в SEPAM 40 и SEPAM Easergy P3.9. Настройка действия АПВ в SEPAM 40 и SEPAM Easergy P3.10. Настройка, запись и анализ осциллограмм при помощи SEPAM 40 и SEPAM Easergy P3.
---	---

Описание шкалы оценивания:

Оценка: 5

Нижний порог выполнения задания в процентах: 90

Описание характеристики выполнения знания: Оценка "отлично" выставляется, если задание выполнено в полном объеме или выполнено преимущественно верно. Все лабораторные работы защищены.

Оценка: 4

Нижний порог выполнения задания в процентах: 80

Описание характеристики выполнения знания: Оценка "хорошо" выставляется, если большинство вопросов раскрыто. выбрано верное направление для решения задач. Все лабораторные работы защищены.

Оценка: 3

Нижний порог выполнения задания в процентах: 60

Описание характеристики выполнения знания: Оценка "удовлетворительно" выставляется, если задание преимущественно выполнено. Все лабораторные работы защищены.

Оценка: 2

Описание характеристики выполнения знания: Оценка "неудовлетворительно" выставляется, если задание выполнено неверно или преимущественно не выполнено. Хотя бы одна лабораторная работа не защищена.

СОДЕРЖАНИЕ ОЦЕНОЧНЫХ СРЕДСТВ ПРОМЕЖУТОЧНОЙ АТТЕСТАЦИИ

8 семестр

Форма промежуточной аттестации: Экзамен

Пример билета

1. Теоретический вопрос по одному из разделов дисциплины.
2. Теоретический вопрос по другому разделу дисциплины.
3. Задача.

Процедура проведения

Экзамен проводится в виде письменной форме по билетам в виде подготовки и изложения развернутого ответа. Экзаменационный билет включает в себя два теоретических вопроса и одно практическое задание. Время на подготовку ответа – 75 минут.

1. Перечень компетенций/индикаторов и контрольных вопросов проверки результатов освоения дисциплины

1. Компетенция/Индикатор: ИД-1пк-8 Применяет методы расчета показателей функционирования элементов и систем технологического оборудования объектов профессиональной деятельности

Вопросы, задания

- 1.1. Классификация средств релейной защиты и автоматики. Требования, предъявляемые к устройствам релейной защиты.
2. Трансформаторы тока: классификация, условное обозначение, конструктивное исполнение, принцип действия и схема замещения.
3. Задача: расчет параметров ТО с выдержкой времени.
 - 2.1. Определение реле. Структурные схемы и принципы взаимодействия электромеханического и статического реле и управляемого элемента. Проходная характеристика реле.
 2. Типовые схемы соединения трансформаторов напряжения. Повреждения в цепях трансформаторов напряжения и контроль за их состоянием.
 3. Задача: расчет параметров ТО без выдержки времени.
 - 3.1. Назначение и основные требования к оперативному току в устройствах релейной защиты.
 2. Типовые схемы соединения обмоток трансформаторов тока: полная звезда, неполная звезда, полный треугольник, неполный треугольник, фильтр токов нулевой последовательности.
 3. Задача: Расчет параметров ТНЗ.
 - 4.1. Источники постоянного и переменного оперативного тока.
 2. Выбор трансформаторов тока и допустимой вторичной нагрузке.
 3. Задача: расчет параметров МТЗ.

Материалы для проверки остаточных знаний

1. Аномальный режим работы системы электроснабжения -
 - а) режим работы электроустановки, при котором обеспечивается снабжение электроэнергией любых потребителей надлежащего качества
 - б) режим работы электроустановки, который сопровождается отклонением рабочих параметров от предельно-допустимых значений

в) режим работы электроустановки, при котором значение какого-либо одного из параметров, характеризующего режим работы системы электроснабжения, выходит за пределы диапазона допустимых рабочих значений

г) правильных ответов нет

Ответы:

а) режим работы электроустановки, при котором обеспечивается снабжение электроэнергией любых потребителей надлежащего качества

б) режим работы электроустановки, который сопровождается отклонением рабочих параметров от предельно-допустимых значений

в) режим работы электроустановки, при котором значение какого-либо одного из параметров, характеризующего режим работы системы электроснабжения, выходит за пределы диапазона допустимых рабочих значений

г) правильных ответов нет

Верный ответ: в) режим работы электроустановки, при котором значение какого-либо одного из параметров, характеризующего режим работы системы электроснабжения, выходит за пределы диапазона допустимых рабочих значений

2.Защиты и автоматика в нормальном режиме необходима для:

а) формирования сигнала на отключение

б) регулирования частоты и активной мощности, напряжения и реактивной мощности

в) отключения электрооборудования с выдержкой времени

г) полного отключения электрооборудования

Ответы:

а) формирования сигнала на отключение

б) регулирования частоты и активной мощности, напряжения и реактивной мощности

в) отключения электрооборудования с выдержкой времени

г) полного отключения электрооборудования

Верный ответ: б) регулирования частоты и активной мощности, напряжения и реактивной мощности

3.Наиболее часто встречающийся на практике вид КЗ в распределительных электрических сетях из перечисленных:

а) однофазное

б) трехфазное

в) двухфазное

г) двухфазное на землю

Ответы:

а) однофазное

б) трехфазное

в) двухфазное

г) двухфазное на землю

Верный ответ: а) однофазное

4.Селективность действия обеспечивается:

а) ограничением зоны действия

б) выдержкой времени

в) за счет применения согласующего устройства

г) автонастройкой

Ответы:

а) ограничением зоны действия

б) выдержкой времени

в) за счет применения согласующего устройства

г) автонастройкой

Верный ответ: а) ограничением зоны действия

2. Компетенция/Индикатор: ИД-2ПК-8 Знает методы ведения режимов работы объектов профессиональной деятельности

Вопросы, задания

- 1.1. Классификация электрических реле. Реле на электромеханической элементной базе: электромагнитный, индукционный и магнитоэлектрический принципы действия.
Примеры реле.
2. Трансформаторы напряжения: классификация, условное обозначение, конструктивное исполнение, принцип действия и схема замещения. Погрешности и классы точности.
3. Задача: расчет параметров МТЗ.
 - 2.1. Релейная защита на микропроцессорной элементной базе.
 2. Виды и причины погрешностей трансформаторов тока. Способы снижения погрешности трансформаторов тока.
 3. Задача: расчет параметров ТО с выдержкой времени.
 - 3.1. Трансформаторы тока: классификация, условное обозначение, конструктивное исполнение, принцип действия и схема замещения.
 2. Токовая направленная защита (ТНЗ): принцип действия, схемы, настройка реле, области применения.
 3. Задача: расчет параметров МТЗ.

Материалы для проверки остаточных знаний

1. Селективность действия МТЗ обеспечивается:
 - а) за счет выдержки времени
 - б) за счет выбора тока срабатывания
 - в) выбором вторичной нагрузки трансформатора тока
 - г) применением микропроцессорной элементной базы
 - д) обязательным применением реле напряженияОтветы:
 - а) за счет выдержки времени
 - б) за счет выбора тока срабатывания
 - в) выбором вторичной нагрузки трансформатора тока
 - г) применением микропроцессорной элементной базы
 - д) обязательным применением реле напряженияВерный ответ: а) за счет выдержки времени
2. Для обеспечения селективности выдержки времени МТЗ выбирается:
 - а) на основе регулирования уставок по току
 - б) по остаточному принципу
 - в) по ступенчатому принципу
 - г) за счет изменения коэффициента чувствительностиОтветы:
 - а) на основе регулирования уставок по току
 - б) по остаточному принципу
 - в) по ступенчатому принципу
 - г) за счет изменения коэффициента чувствительностиВерный ответ: в) по ступенчатому принципу
3. Токовая отсечка с выдержкой времени в основном применяется:
 - а) для защиты всей линии
 - б) в качестве второй ступени токовой защиты
 - в) для защиты силовых трансформаторов
 - г) для защиты электродвигателейОтветы:
 - а) для защиты всей линии

- б) в качестве второй ступени токовой защиты
- в) для защиты силовых трансформаторов
- г) для защиты электродвигателей

Верный ответ: б) в качестве второй ступени токовой защиты

4. Токовые направленные защиты в основном применяются для обеспечения селективности в:

- а) в магистральных сетях
- б) в радиальных сетях
- в) в сетях с двусторонним питанием и кольцевых сетях

Ответы:

- а) в магистральных сетях
- б) в радиальных сетях
- в) в сетях с двусторонним питанием и кольцевых сетях

Верный ответ: в) в сетях с двусторонним питанием и кольцевых сетях

3. Компетенция/Индикатор: ИД-3_{ПК-8} Демонстрирует понимание взаимосвязи задач эксплуатации и обеспечения технологических режимов работы объектов профессиональной деятельности

Вопросы, задания

- 1.1. Причины и виды коротких замыканий в электрических сетях с различными режимами нейтрали.
2. Максимальная токовая защита (МТЗ): принцип действия, схемы, настройка реле, области применения.
3. Задача: расчет трансформатора тока.
 - 2.1. Структурные части и основные элементы релейной защиты. Элементная база релейной защиты: электромеханическая, полупроводниковая, микропроцессорная.
 2. Токовая отсечка (ТО): принцип действия, схемы, настройка реле, области применения.
 3. Задача: расчет трансформатора напряжения.
 - 3.1. Релейная защита на полупроводниковой элементной базе.
 2. Требования к точности трансформаторов тока, питающих релейную защиту. Классы точности измерительных трансформаторов тока.
 3. Задача: расчет параметров ТО без выдержки времени.

Материалы для проверки остаточных знаний

1. Релейная защита предназначена для использования в:

- а) аварийных режимах
- б) нормальных режимах
- в) аномальных режимах
- г) во всех перечисленных режимах

Ответы:

- а) аварийных режимах
- б) нормальных режимах
- в) аномальных режимах
- г) во всех перечисленных режимах

Верный ответ: г) во всех перечисленных режимах

2. К требованиям к релейной защите не относится:

- а) надежность
- б) возвратность
- в) быстродействие
- г) чувствительность
- д) селективность

Ответы:

- а) надежность
- б) возвратность
- в) быстродействие
- г) чувствительность
- д) селективность

Верный ответ: б) возвратность

3. Источники оперативного тока в устройствах релейной защиты нужны для:

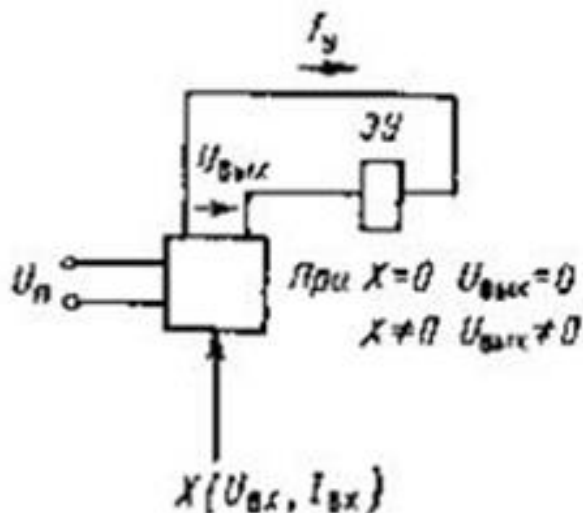
- а) для питания цепей релейной защиты, автоматики, привода выключателя, цепей управления и сигнализации
- б) фиксации срабатывания релейной защиты в целом или ее отдельных блоков
- в) контроля состояния и режимов работы защищаемого объекта
- г) обработки поступающих сведений и выработки сигнала

Ответы:

- а) для питания цепей релейной защиты, автоматики, привода выключателя, цепей управления и сигнализации
- б) фиксации срабатывания релейной защиты в целом или ее отдельных блоков
- в) контроля состояния и режимов работы защищаемого объекта
- г) обработки поступающих сведений и выработки сигнала

Верный ответ: а) для питания цепей релейной защиты, автоматики, привода выключателя, цепей управления и сигнализации

4. На рисунке изображена:



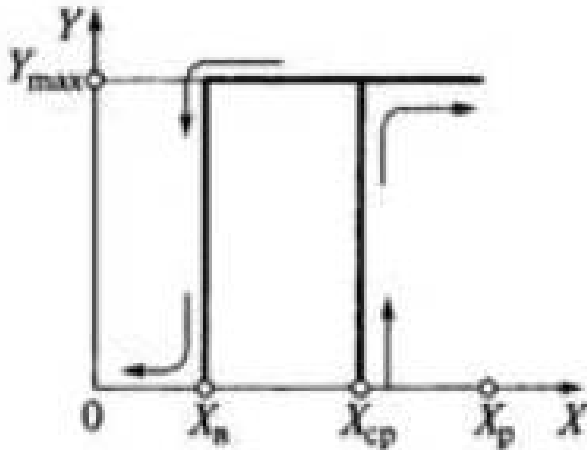
- а) структурная схема реле
- б) структурная схема взаимодействия электромеханического реле и управляемого элемента
- в) структурная схема взаимодействия статического реле и управляемого элемента
- г) проходная характеристика реле

Ответы:

- а) структурная схема реле
- б) структурная схема взаимодействия электромеханического реле и управляемого элемента
- в) структурная схема взаимодействия статического реле и управляемого элемента
- г) проходная характеристика реле

Верный ответ: в) структурная схема взаимодействия статического реле и управляемого элемента

5. На рисунке изображена:



- а) характеристика максимального реле, работающего на размыкание
- б) характеристика максимального реле, работающего на замыкание
- в) характеристика минимального реле, работающего на замыкание
- г) нет правильного ответа

Ответы:

- а) характеристика максимального реле, работающего на размыкание
- б) характеристика максимального реле, работающего на замыкание
- в) характеристика минимального реле, работающего на замыкание
- г) нет правильного ответа

Верный ответ: б) характеристика максимального реле, работающего на замыкание

6. Источником переменного оперативного тока не является:

- а) трансформаторы тока
- б) трансформаторы напряжения
- в) трансформаторы собственных нужд
- г) силовые трансформаторы

Ответы:

- а) трансформаторы тока
- б) трансформаторы напряжения
- в) трансформаторы собственных нужд
- г) силовые трансформаторы

Верный ответ: г) силовые трансформаторы

7. Для выбора допустимой нагрузки при заданной кратности и полной погрешности трансформатора тока применяют:

- а) эмпирические расчетные формулы
- б) результаты измерений при замкнутой вторичной обмотке трансформатора тока
- в) кривые предельной кратности, построенные по заводским данным и характеристики намагничивания, снятые при разомкнутой первичной обмотке
- г) ультразвуковые методы

Ответы:

- а) эмпирические расчетные формулы
- б) результаты измерений при замкнутой вторичной обмотке трансформатора тока
- в) кривые предельной кратности, построенные по заводским данным и характеристики намагничивания, снятые при разомкнутой первичной обмотке
- г) ультразвуковые методы

Верный ответ: в) кривые предельной кратности, построенные по заводским данным и характеристики намагничивания, снятые при разомкнутой первичной обмотке

8. Схема соединения обмоток трансформатора тока “неполная звезда” используется в:

- а) в электрических сетях с глухозаземленной нейтралью для всех видов КЗ
- б) в электрических сетях с изолированной нейтралью только для защиты от межфазных КЗ
- в) в электрических сетях с изолированной нейтралью для всех видов КЗ
- г) в электрических сетях с глухозаземленной нейтралью при однофазных КЗ

Ответы:

- а) в электрических сетях с глухозаземленной нейтралью для всех видов КЗ
- б) в электрических сетях с изолированной нейтралью только для защиты от межфазных КЗ
- в) в электрических сетях с изолированной нейтралью для всех видов КЗ
- г) в электрических сетях с глухозаземленной нейтралью при однофазных КЗ

Верный ответ: б) в электрических сетях с изолированной нейтралью только для защиты от межфазных КЗ

9. Назначение АВР:

- а) реализация частотной разгрузки за счет отключения электроприемников
- б) подключение части сети к источнику после нейтрализации аварии
- в) обеспечение бесперебойности питания потребителя при возникновении аварийного режима в сети
- г) защита электроустановок потребителя от КЗ

Ответы:

- а) реализация частотной разгрузки за счет отключения электроприемников
- б) подключение части сети к источнику после нейтрализации аварии
- в) обеспечение бесперебойности питания потребителя при возникновении аварийного режима в сети
- г) защита электроустановок потребителя от КЗ

Верный ответ: в) обеспечение бесперебойности питания потребителя при возникновении аварийного режима в сети

II. Описание шкалы оценивания

Оценка: 5

Нижний порог выполнения задания в процентах: 90

Описание характеристики выполнения знания: Критерии выставления оценки «ОТЛИЧНО»: - при выполнении заданий экзаменационного билета студент абсолютно правильно (без замечаний) и в полном объеме подготовил ответ на два теоретических вопроса и корректно решил задачу без помощи преподавателя, самостоятельно смог дать необходимые пояснения касаясь приведенных записей по каждому экзаменационному заданию; - при устном опросе по заданиям экзаменационного билета студент продемонстрировал отличные знания (абсолютно правильно и в полном объеме ответил на все дополнительные вопросы по заданиям экзаменационного билета); - при ответе на дополнительные вопросы по разделам дисциплины студент ответил на все вопросы без замечаний и продемонстрировал отличное знание разделов дисциплины.

Оценка: 4

Нижний порог выполнения задания в процентах: 80

Описание характеристики выполнения знания: Критерии выставления оценки «ХОРОШО»: - при выполнении заданий экзаменационного билета студент правильно (с незначительными замечаниями) и в необходимом объеме подготовил ответ на два теоретических вопроса и корректно решил задачу без помощи преподавателя, самостоятельно смог дать необходимые пояснения касаясь приведенных записей по каждому экзаменационному заданию; - при устном опросе по заданиям экзаменационного билета студент продемонстрировал хорошие знания (правильно (с незначительными замечаниями) ответил на все дополнительные вопросы по заданиям экзаменационного билета); - при ответе на дополнительные вопросы по

разделам дисциплины студент ответил на все вопросы с незначительными замечаниями и продемонстрировал хорошее знание разделов дисциплины.

Оценка: 3

Нижний порог выполнения задания в процентах: 60

Описание характеристики выполнения знания: Критерии выставления оценки «УДОВЛЕТВОРИТЕЛЬНО»: - при выполнении заданий экзаменационного билета студент в целом правильно (с некритическими замечаниями) и в минимально допустимом объеме подготовил ответ на два теоретических вопроса и решил задачу с замечаниями (при этом смог их исправить самостоятельно или при помощи преподавателя), самостоятельно смог дать необходимые пояснения касаясь приведенных записей по каждому экзаменационному заданию; - при устном опросе по заданиям экзаменационного билета студент продемонстрировал удовлетворительные знания (в целом правильно (с некритическими замечаниями) ответил на все дополнительные вопросы по заданиям экзаменационного билета); - при ответе на дополнительные вопросы по разделам дисциплины студент ответил на большую часть вопросов с некритическими замечаниями и продемонстрировал удовлетворительное знание разделов дисциплины.

Оценка: 2

Описание характеристики выполнения знания: Критерии выставления оценки «НЕУДОВЛЕТВОРИТЕЛЬНО»: а) при выполнении заданий экзаменационного билета студент: - полностью не выполнил, или выполнил неправильно, или выполнил частично два или три задания; - не выполнил хотя бы одно задание (теоретический вопрос или задачу) при одновременном наличии критических замечаний по другим заданиям экзаменационного билета; - не смог дать необходимые пояснения касаясь приведенных записей по каждому экзаменационному заданию; б) при устном опросе по заданиям экзаменационного билета студент продемонстрировал неудовлетворительные знания (не ответил или неправильно ответил на дополнительные вопросы по заданиям экзаменационного билета); в) при ответе на дополнительные вопросы по разделам дисциплины студент не ответил или неправильно ответил на большую часть вопросов и продемонстрировал неудовлетворительное знание разделов дисциплины.

III. Правила выставления итоговой оценки по курсу

Итоговая оценка по дисциплине выставляется в соответствии с Положением о Балльно-рейтинговой системе ФГБОУ ВО "НИУ "МЭИ": на основе семестровой составляющей оценки и оценки на экзамене.