

**Министерство науки и высшего образования РФ  
Федеральное государственное бюджетное образовательное учреждение  
высшего образования  
«Национальный исследовательский университет «МЭИ»**

**Направление подготовки/специальность: 13.03.02 Электроэнергетика и электротехника**

**Наименование образовательной программы: Электрооборудование и электрохозяйство предприятий, организаций и учреждений**

**Уровень образования: высшее образование - бакалавриат**

**Форма обучения: Очная**

**Оценочные материалы  
по дисциплине  
Переходные процессы в системах электроснабжения**

**Москва  
2023**

## ОЦЕНОЧНЫЕ МАТЕРИАЛЫ РАЗРАБОТАЛ:

Разработчик

	Подписано электронной подписью ФГБОУ ВО «НИУ «МЭИ»	
	Сведения о владельце ЦЭП МЭИ	
	Владелец	Рыжкова Е.Н.
	Идентификатор	R53c2ea63-RyzhkovaYN-12c1f249

Е.Н. Рыжкова

## СОГЛАСОВАНО:

Руководитель  
образовательной  
программы

	Подписано электронной подписью ФГБОУ ВО «НИУ «МЭИ»	
	Сведения о владельце ЦЭП МЭИ	
	Владелец	Матюнина Ю.В.
	Идентификатор	R01b54b1d-MatiuninaYV-7d5d8f24

Ю.В.  
Матюнина

Заведующий  
выпускающей кафедрой

	Подписано электронной подписью ФГБОУ ВО «НИУ «МЭИ»	
	Сведения о владельце ЦЭП МЭИ	
	Владелец	Цырук С.А.
	Идентификатор	Raf2c04da-TsyrukSA-47ef358f

С.А. Цырук

## ОБЩАЯ ЧАСТЬ

Оценочные материалы по дисциплине предназначены для оценки: достижения обучающимися запланированных результатов обучения по дисциплине, этапа формирования запланированных компетенций и уровня освоения дисциплины.

Оценочные материалы по дисциплине включают оценочные средства для проведения мероприятий текущего контроля успеваемости и промежуточной аттестации.

Формируемые у обучающегося компетенции:

1. ПК-8 Способен участвовать в обеспечении показателей функционирования оборудования объектов профессиональной деятельности

ИД-1 Применяет методы расчета показателей функционирования элементов и систем технологического оборудования объектов профессиональной деятельности

ИД-2 Знает методы ведения режимов работы объектов профессиональной деятельности

ИД-3 Демонстрирует понимание взаимосвязи задач эксплуатации и обеспечения технологических режимов работы объектов профессиональной деятельности

и включает:

**для текущего контроля успеваемости:**

Форма реализации: Компьютерное задание

1. параметры схем замещения (Тестирование)

Форма реализации: Письменная работа

1. Контрольная работа по несимметричным КЗ (Контрольная работа)

2. Контрольная работа по симметричным КЗ (Контрольная работа)

3. Контрольная работа по устойчивости (Контрольная работа)

Форма реализации: Устная форма

1. защиты лабораторных работ (Лабораторная работа)

## БРС дисциплины

7 семестр

Раздел дисциплины	Веса контрольных мероприятий, %					
	Индекс КМ:	КМ-1	КМ-2	КМ-3	КМ-4	КМ-5
	Срок КМ:	3	8	11	14	15
Понятие о переходных процессах применительно к простейшим цепям						
Понятие о переходных процессах применительно к простейшим цепям Основные допущения. Понятие о расчетных условиях.	+					
Трехфазные короткие замыкания. Несимметричные режимы						
Трехфазное короткое замыкание в неразветвленной цепи		+				
Основные положения в исследовании несимметричных переходных процессов			+			

Расчеты устойчивости простейших систем					
Классификация электромеханических переходных процессов. Основные положения, применяемые при анализе. Понятие о статической и динамической устойчивости. Основные понятия и определения. Статическая устойчивость				+	+
Динамическая устойчивость. Электромеханические переходные процессы при больших возмущениях				+	+
Вес КМ:	20	20	20	20	20

\$Общая часть/Для промежуточной аттестации\$

## СОДЕРЖАНИЕ ОЦЕНОЧНЫХ СРЕДСТВ ТЕКУЩЕГО КОНТРОЛЯ

### *I. Оценочные средства для оценки запланированных результатов обучения по дисциплине, соотнесенных с индикаторами достижения компетенций*

Индекс компетенции	Индикатор	Запланированные результаты обучения по дисциплине	Контрольная точка
ПК-8	ИД-1 <sub>ПК-8</sub> Применяет методы расчета показателей функционирования элементов и систем технологического оборудования объектов профессиональной деятельности	Знать: схемы замещения элементов систем электроснабжения для расчетов электромагнитных и электромеханических переходных процессов Уметь: выполнять расчеты токов симметричного КЗ; выполнять расчеты токов несимметричного КЗ, строить векторные диаграммы токов и напряжений, в том числе, и для ветвей и узлов, удаленных от места КЗ	параметры схем замещения (Тестирование) Контрольная работа по симметричным КЗ (Контрольная работа) Контрольная работа по несимметричным КЗ (Контрольная работа)
ПК-8	ИД-2 <sub>ПК-8</sub> Знает методы ведения режимов работы объектов профессиональной деятельности	Уметь: выполнять расчеты токов коротких замыканий для произвольного момента времени, анализировать влияние специальной автоматики на величину	Контрольная работа по симметричным КЗ (Контрольная работа) Контрольная работа по устойчивости (Контрольная работа)

		<p>тока КЗ анализировать причины возникновения и физическую сущность процессов нарушения статической и динамической устойчивости, а также заранее предотвращать их опасные последствия</p>	
ПК-8	<p>ИД-ЗПК-8 Демонстрирует понимание взаимосвязи задач эксплуатации и обеспечения технологических режимов работы объектов профессиональной деятельности</p>	<p>Знать: основы теории электромеханических переходных процессов в современных электроэнергетических системах и системах электроснабжения основы теории электромагнитных переходных процессов для общих расчетных задач по выбору силового оборудования, устройств релейной защиты и автоматики; Уметь: выполнять расчеты устойчивости с учетом регулирования возбуждения</p>	<p>Контрольная работа по симметричным КЗ (Контрольная работа) Контрольная работа по устойчивости (Контрольная работа) защиты лабораторных работ (Лабораторная работа)</p>

## II. Содержание оценочных средств. Шкала и критерии оценивания

### КМ-1. параметры схем замещения

**Формы реализации:** Компьютерное задание

**Тип контрольного мероприятия:** Тестирование

**Вес контрольного мероприятия в БРС:** 20

**Процедура проведения контрольного мероприятия:** Тестирование проводится в СДО Прометей во время аудиторных практических занятий, время выполнения 15 минут

#### Краткое содержание задания:

Необходимо выполнить тестовые задания по схемам замещения

#### Контрольные вопросы/задания:

Знать: схемы замещения элементов систем электроснабжения для расчетов электромагнитных и электромеханических переходных процессов	<ol style="list-style-type: none"><li>1.Сверхпереходную ЭДС асинхронных двигателей в начальный момент времени (в относительных единицах) следует определять по формуле (<math>U</math> - напряжение на выводах машины в момент, предшествующий КЗ; <math>I</math> - ток статора в момент, предшествующий КЗ; <math>X''</math> - сверхпереходное индуктивное сопротивление АД.</li><li>2.При выбранных базисных условиях относительные значения будут определяться по формулам</li><li>3.Под относительным значением какой-либо величины следует понимать</li></ol>
---	--

#### Описание шкалы оценивания:

*Оценка: 5*

*Нижний порог выполнения задания в процентах: 85*

*Описание характеристики выполнения знания:* Оценка "отлично" выставляется, если задание выполнено в полном объеме или выполнено преимущественно верно

*Оценка: 4*

*Нижний порог выполнения задания в процентах: 75*

*Описание характеристики выполнения знания:* Оценка "хорошо" выставляется если большинство вопросов раскрыто. выбрано верное направление для решения задач

*Оценка: 3*

*Нижний порог выполнения задания в процентах: 60*

*Описание характеристики выполнения знания:* Оценка "удовлетворительно" выставляется если задание преимущественно выполнено

*Оценка: 2*

*Описание характеристики выполнения знания:* Оценка "неудовлетворительно" выставляется если задание выполнено неверно или преимущественно не выполнено

### КМ-2. Контрольная работа по симметричным КЗ

**Формы реализации:** Письменная работа

**Тип контрольного мероприятия:** Контрольная работа

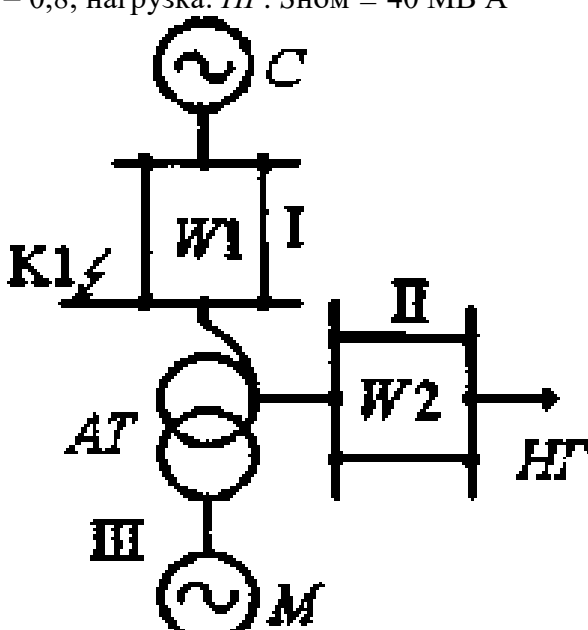
### Вес контрольного мероприятия в БРС: 20

**Процедура проведения контрольного мероприятия:** Студенты получают индивидуальные задания, включающие 2 теоретических вопроса и задачу, очно или посредством ОСЭП при ДО. Работа проводится во время аудиторных практических занятий, время выполнения 90 минут.

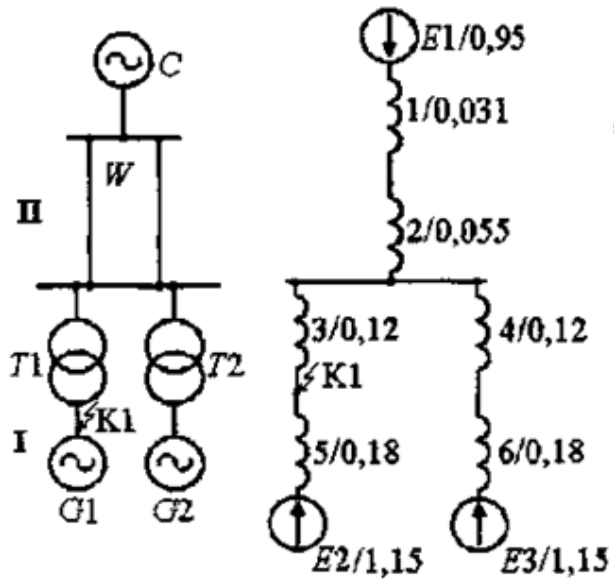
### Краткое содержание задания:

Дать развернутые ответы на теоретические вопросы и решить задачу

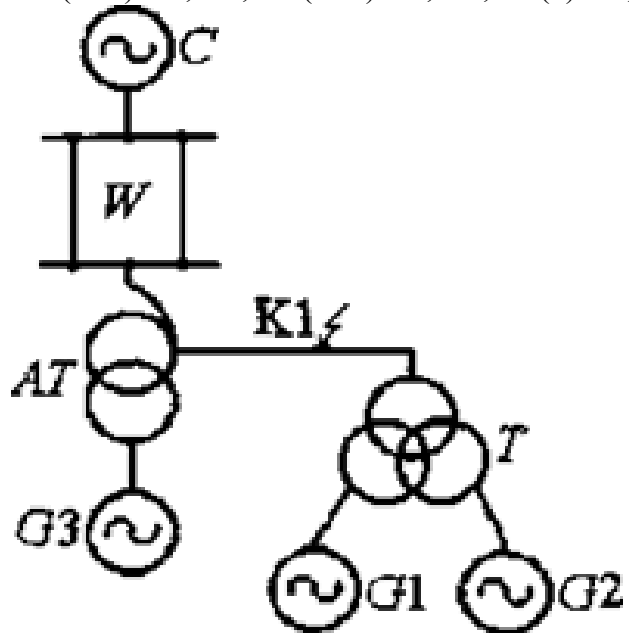
### Контрольные вопросы/задания:

<p>Знать: основы теории электромагнитных переходных процессов для общих расчетных задач по выбору силового оборудования, устройств релейной защиты и автоматики;</p>	<p>1. Ударный ток короткого замыкания, алгоритм расчета в сложной схеме 2. Основные допущения при расчетах токов КЗ 3. Периодическая и аperiodическая составляющие тока КЗ</p>
<p>Уметь: выполнять расчеты токов симметричного КЗ;</p>	<p>1. При трехфазном КЗ в точке К1 определить начальное значение периодической составляющей тока КЗ. Исходные данные: система С: <math>S_{ном} = 6000 \text{ МВ}\cdot\text{А}</math>; <math>X_{с(ном)} = 0,9</math>; линия W1: <math>l = 80 \text{ км}</math>; <math>X_{уд} = 0,43 \text{ Ом/км}</math>; <math>R_{уд} = 0,13 \text{ Ом/км}</math>; линия W2: <math>l = 30 \text{ км}</math>; <math>X_{уд} = 0,4 \text{ Ом/км}</math>; <math>R_{уд} = 0,11 \text{ Ом/км}</math>; автотрансформатор AT: <math>S_{ном} = 63 \text{ МВ}\cdot\text{А}</math>; <math>n_T = 230/115/6,6 \text{ кВ}</math>; <math>u_k \text{ В-С} = 11\%</math>; <math>u_k \text{ В-Н} = 31\%</math>; <math>u_k \text{ С-Н} = 19\%</math>; асинхронный двигатель M: <math>P_{ном} = 8 \text{ МВт}</math>; <math>\cos\varphi = 0,91</math>; <math>U_{ном} = 6 \text{ кВ}</math>; <math>I_{п} / I_{ном} = 5,4</math>; <math>M_{п} / M_{ном} = 0,8</math>; нагрузка: НГ: <math>S_{ном} = 40 \text{ МВ}\cdot\text{А}</math></p>  <p>2. Используя расчетную схему и указанные там исходные данные (вычисленные при базисных условиях <math>S_б = 125 \text{ МВ}\cdot\text{А}</math>; <math>U_{бI} = 10 \text{ кВ}</math>; <math>U_{бII} = U_{бI} \cdot (1/n_I) = 10 \cdot (1/(10,5/254)) = 242 \text{ кВ}</math>; <math>I_{бI} = 7,2 \text{ кА}</math>), вычислить ударный ток КЗ в расчетной точке К1 и аperiodическую составляющую тока КЗ в момент времени <math>\tau = 0,1 \text{ с}</math>.</p>





3. При трехфазном КЗ в точке К1 определить начальное значение периодической составляющей тока КЗ. Исходные данные: система С:  $S_{ном} = 400$  МВ·А;  $X_c = 0,95$  о.н.е.; линия W:  $l = 70$  км;  $X_{уд} = 0,43$  Ом/км;  $R_{уд} = 0,12$  Ом/км; автотрансформатор AT:  $S_{ном} = 125$  МВ·А;  $n_T = 230/115/10,5$  кВ;  $\Delta P_k = 315$  кВт;  $u_{кВ-С} = 11\%$ ;  $u_{кВ-Н} = 45\%$ ;  $u_{кС-Н} = 28\%$ ; генераторы G1 и G2:  $P_{ном} = 32$  МВт;  $\cos\varphi = 0,8$ ;  $U_{ном} = 10,5$  кВ;  $X''d(ном) = 0,153$ ;  $X_2(ном) = 0,187$ ;  $T_a(3) = 0,21$  с; трансформатор T:  $S_{ном} = 63$  МВ·А;  $u_k = 11\%$ ;  $n_T = 121/10,5$  кВ;  $\Delta P_k = 205$  кВт; генератор G3:  $P_{ном} = 63$  МВт;  $\cos\varphi = 0,8$ ;  $U_{ном} = 10,5$  кВ;  $X''d(ном) = 0,155$ ;  $X_2(ном) = 0,189$ ;  $T_a(3) = 0,241$  с.

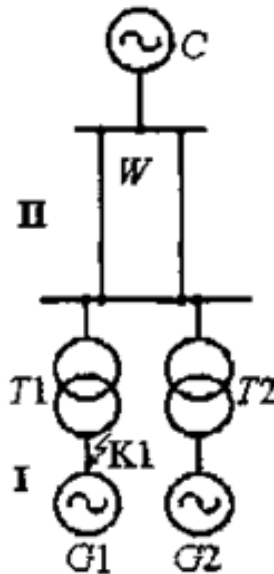


Уметь: выполнять расчеты токов коротких замыканий для произвольного момента времени, анализировать влияние специальной автоматики на

1. Определить начальное действующее значение периодической составляющей тока трехфазного КЗ. Параметры элементов схемы: системы С:  $S_{ном} = 4000$  МВ·А;  $X_c = 1,1$  о.н.е.; линии W:  $l = 120$  км;  $X_{уд} = 0,43$  Ом/км;  $R_{уд} = 0,13$  Ом/км; трансформаторов

величину тока КЗ

$T1$  и  $T2$ :  $S_{ном} = 125 \text{ МВ} \cdot \text{А}$ ;  $u_k = 11\%$ ;  $n_T = 254/10,5$  кВ;  $\Delta P_K = 315 \text{ кВт}$ ; генераторов  $G1$  и  $G2$ :  $P_{ном} = 110$  МВт;  $\cos\varphi = 0,8$ ;  $U_{ном} = 10,5$  кВ;  $X_2 = 0,234$ ;  $X''_d = 0,18$ ;  $T_a(3) = 0,41 \text{ с}$



**Описание шкалы оценивания:**

*Оценка: 5*

*Нижний порог выполнения задания в процентах: 85*

*Описание характеристики выполнения знания: Оценка "отлично" выставляется если задание выполнено в полном объеме или выполнено преимущественно верно*

*Оценка: 4*

*Нижний порог выполнения задания в процентах: 75*

*Описание характеристики выполнения знания: Оценка "хорошо" выставляется если большинство вопросов раскрыто. выбрано верное направление для решения задач*

*Оценка: 3*

*Нижний порог выполнения задания в процентах: 60*

*Описание характеристики выполнения знания: Оценка "удовлетворительно" выставляется если задание преимущественно выполнено*

*Оценка: 2*

*Описание характеристики выполнения знания: Оценка "неудовлетворительно" выставляется если задание выполнено неверно или преимущественно не выполнено*

**КМ-3. Контрольная работа по несимметричным КЗ**

**Формы реализации:** Письменная работа

**Тип контрольного мероприятия:** Контрольная работа

**Вес контрольного мероприятия в БРС:** 20

**Процедура проведения контрольного мероприятия:** Студенты получают индивидуальные задания, включающие 2 теоретических вопроса и задачу, очно или посредством ОСЭП при ДО. Работа проводится во время аудиторных практических занятий, время выполнения 90 минут.

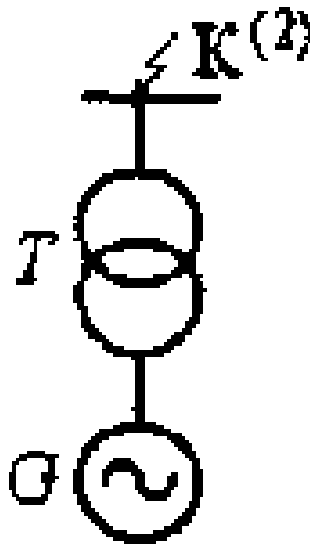
**Краткое содержание задания:**

Дать развернутые ответы на теоретические вопросы и решить задачу

### Контрольные вопросы/задания:

Уметь: выполнять расчеты токов несимметричного КЗ, строить векторные диаграммы токов и напряжений, в том числе, и для ветвей и узлов, удаленных от места КЗ

1. При двухфазном коротком замыкании на выводах высшего напряжения трансформатора, связанного с синхронным генератором по блочной схеме, определить начальное значение периодической составляющей тока в месте повреждения. Элементы расчетной схемы имеют следующие параметры: генератор  $G$ :  $P_{ном} = 110$  МВт,  $U_{ном} = 10,5$  кВ,  $\cos\varphi_{ном} = 0,8$ ,  $X''d(ном) = 0,189$ ,  $X2(ном) = 0,23$ ; до КЗ генератор работал с номинальной нагрузкой, трансформатор  $T$ :  $S_{ном} = 160$  МВ·А,  $n = 115/10,5$  кВ,  $u_k = 10,5\%$ .



2.1. Определить начальное значение периодической составляющей тока двухфазного КЗ при коротком замыкании за линейным реактором  $LR$ . Элементы расчетной схемы характеризуются следующими данными:

генератор  $G$ :  $P_{ном} = 63$  МВт,  $U_{ном} = 10,5$  кВ,  $\cos\varphi_{ном} = 0,8$ ,

$X''d = 0,136$  о.н.е.,  $X2 = 0,166$  о.н.е.;

до КЗ генератор работал с номинальной нагрузкой;

реактор  $LR$ :  $U_{ном} = 10$  кВ,  $I_{ном} = 630$  А,  $X_{LR} = 0,2$  Ом.



	<p>3. Известно, что при двухфазном КЗ в узловой точке сети 230 кВ электроэнергетической системы начальное значение периодической составляющей тока КЗ составляет 12 кА, а при однофазном КЗ в той же точке сети – 14 кА. Чему равно начальное значение периодической составляющей тока двухфазного КЗ на землю в той же точке, если при этом в узле дополнительно подключен ненагруженный трансформатор мощностью 32 МВ·А, <math>ик = 11,5\%</math>, <math>n = 230/10,5</math> кВ, схема соединения обмоток <math>Y0/\Delta - 11</math>?</p>
--	--

**Описание шкалы оценивания:**

*Оценка: 5*

*Нижний порог выполнения задания в процентах: 85*

*Описание характеристики выполнения знания: Оценка "отлично" выставляется если задание выполнено в полном объеме или выполнено преимущественно верно*

*Оценка: 4*

*Нижний порог выполнения задания в процентах: 75*

*Описание характеристики выполнения знания: Оценка "хорошо" выставляется если большинство вопросов раскрыто. выбрано верное направление для решения задач*

*Оценка: 3*

*Нижний порог выполнения задания в процентах: 60*

*Описание характеристики выполнения знания: Оценка "удовлетворительно" выставляется если задание преимущественно выполнено*

*Оценка: 2*

*Описание характеристики выполнения знания: Оценка "неудовлетворительно" выставляется если задание выполнено неверно или преимущественно не выполнено*

**КМ-4. Контрольная работа по устойчивости**

**Формы реализации:** Письменная работа

**Тип контрольного мероприятия:** Контрольная работа

**Вес контрольного мероприятия в БРС:** 20

**Процедура проведения контрольного мероприятия:** Студенты получают индивидуальные задания, включающие 2 теоретических вопроса и задачу, очно или посредством ОСЭП при ДО. Работа проводится во время аудиторных практических занятий, время выполнения 90 минут.

**Краткое содержание задания:**

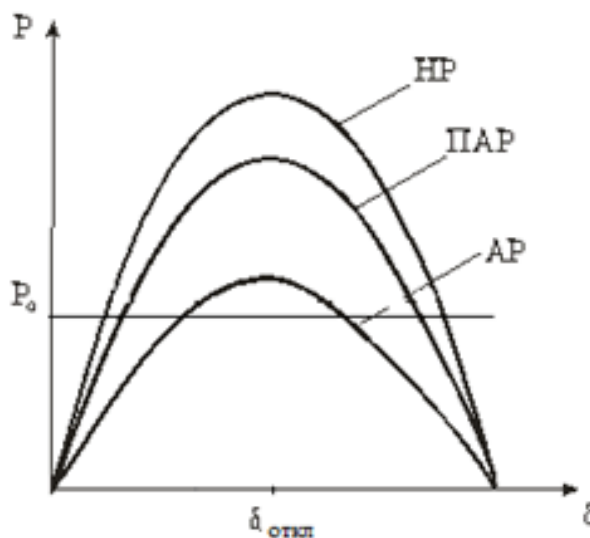
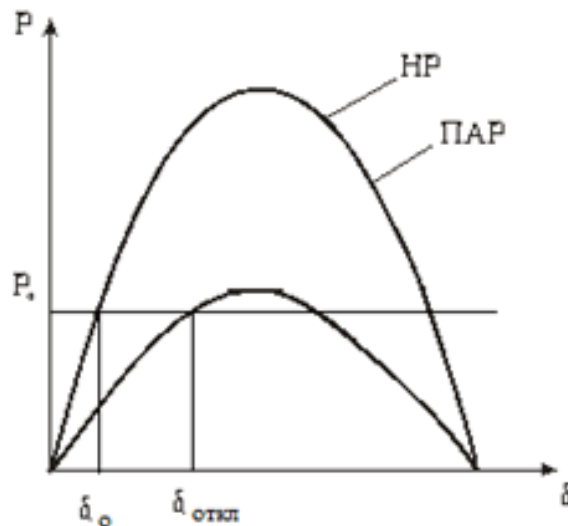
Дать развернутые ответы на теоретические вопросы и решить задачу

**Контрольные вопросы/задания:**

<p>Знать: основы теории электромеханических переходных процессов в современных электроэнергетических системах и системах электроснабжения</p>	<p>1. Предельный угол отключения поврежденного элемента электропередачи  2. Действительная характеристика мощности. Влияние параметров схемы на характеристики мощности  3. Суть метода последовательных интервалов  4. Влияние АРВ на характеристику мощности  5. Отключение КЗ как мера повышения устойчивости</p>
---	--

Уметь: анализировать причины возникновения и физическую сущность процессов нарушения статической и динамической устойчивости, а также заранее предотвращать их опасные последствия

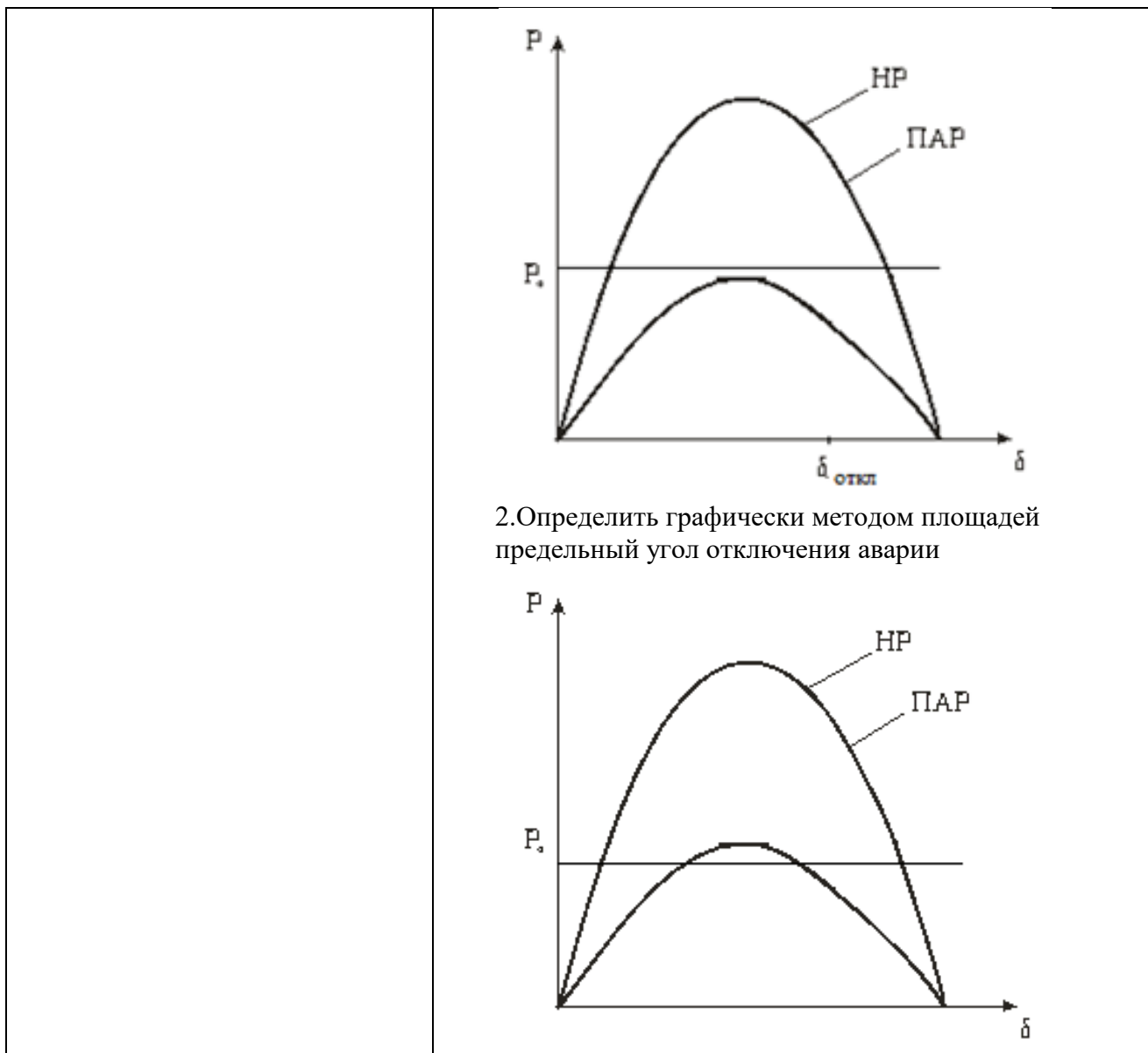
1. Определить значение ЭДС генератора без АРВ, работающего на шины системы бесконечной мощности при которой коэффициент запаса статической устойчивости равен 100 %  
 $P_0=0,5$ ;  $U_c=1$ ;  $X_d=2,0$ ;  $X''_d=0,2$ ;  $X'_d=1,0$ ;  $X_T=0,15$ ;  $X_L=0,35$   $T_j=5c$ ;  $\cos f=0,8$   
 2. Устойчива ли динамически система при заданном значении угла отключения. Построить площадки ускорения и торможения



3. Устойчива ли динамически система при заданном значении угла отключения. Построить площадки ускорения и торможения

Уметь: выполнять расчеты устойчивости с учетом регулирования возбуждения

1. Устойчива ли динамически система при заданном значении угла отключения. Построить площадки ускорения и торможения



**Описание шкалы оценивания:**

*Оценка: 5*

*Нижний порог выполнения задания в процентах: 85*

*Описание характеристики выполнения знания: Оценка "отлично" выставляется если задание выполнено в полном объеме или выполнено преимущественно верно*

*Оценка: 4*

*Нижний порог выполнения задания в процентах: 75*

*Описание характеристики выполнения знания: Оценка "хорошо" выставляется если большинство вопросов раскрыто, выбрано верное направление для решения задач*

*Оценка: 3*

*Нижний порог выполнения задания в процентах: 60*

*Описание характеристики выполнения знания: Оценка "удовлетворительно" выставляется если задание преимущественно выполнено*

*Оценка: 2*

*Описание характеристики выполнения знания: Оценка "неудовлетворительно" выставляется если задание выполнено неверно или преимущественно не выполнено*

## КМ-5. защиты лабораторных работ

**Формы реализации:** Устная форма

**Тип контрольного мероприятия:** Лабораторная работа

**Вес контрольного мероприятия в БРС:** 20

**Процедура проведения контрольного мероприятия:** Выполненные лабораторные работы в ходе устной беседы защищаются студентами в виде ответов на теоретические вопросы

### Краткое содержание задания:

Ответить на вопросы по порядку выполнения работ и теоретические вопросы, поясняющие полученные результаты

### Контрольные вопросы/задания:

Знать: основы теории электромеханических переходных процессов в современных электроэнергетических системах и системах электроснабжения	1.Каким образом изменяется величина сопротивления обмотки ротора при разгоне АДК? 2.Пусковые характеристики СД и их представление через параметры схемы замещения 3.Расчетная схема узла промышленной комплексной нагрузки
---	--

### Описание шкалы оценивания:

*Оценка:* зачтено

*Описание характеристики выполнения знания:* Оценка "зачтено" выставляется если задание выполнено правильно или с незначительными недочетами

*Оценка:* не зачтено

*Описание характеристики выполнения знания:* Оценка "не зачтено" выставляется если задание не выполнено в отведенный срок или результат не соответствует заданию

# СОДЕРЖАНИЕ ОЦЕНОЧНЫХ СРЕДСТВ ПРОМЕЖУТОЧНОЙ АТТЕСТАЦИИ

7 семестр

Форма промежуточной аттестации: Экзамен

Пример билета

1. Ударный ток короткого замыкания, алгоритм расчета в сложной схеме.
2. Способ площадей
3. Задача

Процедура проведения

Студенты получают билеты, время на подготовку 60 минут. Ответ устно. Преподавателем могут быть заданы дополнительные вопросы из перечня вопросов к экзамену.

*1. Перечень компетенций/индикаторов и контрольных вопросов проверки результатов освоения дисциплины*

**1. Компетенция/Индикатор:** ИД-1ПК-8 Применяет методы расчета показателей функционирования элементов и систем технологического оборудования объектов профессиональной деятельности

**Вопросы, задания**

1. Параметры схем замещения нулевой последовательности синхронных генераторов, синхронных и асинхронных двигателей, обобщенной нагрузки
2. Приведение параметров схем замещения к одной ступени трансформации по точным и средним значениям коэффициентов трансформации
3. Приближенный учет системы при расчетах электромагнитных переходных процессов
4. Основные допущения при расчетах токов КЗ
5. Интеграл Джоуля от периодической и аperiodической составляющих тока КЗ

**Материалы для проверки остаточных знаний**

**1. При приближенном приведении параметров к базисным условиям принимают следующие средние номинальные напряжения**

Ответы:

- А 515; 230; 115; 37; 10,5; 6,3 кВ
- Б 525; 220; 115; 37; 10 ; 6,3 кВ
- В 515; 250; 115; 37; 10,5; 6,3 кВ
- Г 515; 230; 110; 35; 10,5; 6,3 кВ
- Д 515; 230; 115; 37; 11; 6 кВ

Верный ответ: А

**2. Какой параметр синхронной машины обозначается X2**

Ответы:

- А индуктивное сопротивление обратной последовательности
- Б сверхпереходное индуктивное сопротивление по поперечной оси
- В синхронное индуктивное сопротивление по продольной оси
- Г синхронное индуктивное сопротивление по поперечной оси
- Д сверхпереходное индуктивное сопротивление по продольной оси



Верный ответ: А

3. При расчете начального значения сверхпереходного тока КЗ асинхронный двигатель включается в схему замещения сопротивлением

Ответы:

А	$x'' = 1/K_n$
Б	$x''_d$
В	$x'_d$
Г	$x_d$
Д	$x''_q$

Верный ответ: А

**2. Компетенция/Индикатор:** ИД-2<sub>ПК-8</sub> Знает методы ведения режимов работы объектов профессиональной деятельности

**Вопросы, задания**

1. Условия выбора выключателей, разъединителей, отделителей, выключателей нагрузки и короткозамыкателей
2. Определение периодической составляющей тока КЗ от СГ в произвольный момент времени
3. Динамическая устойчивость электроэнергетической системы

**Материалы для проверки остаточных знаний**

1. При расчете сверхпереходного тока короткого замыкания синхронные генераторы вводятся в схему замещения

Ответы:

$$E''_q, X'_d$$

А	$E''_q, X'_d$
Б	$E'_q, X'_d$
В	$E'', X''_d$
Г	$E'_q, X''_d$
Д	$E_q, X_d$

Верный ответ: В

2. Какими параметрами входят в схему замещения синхронные машины без АРВ при расчете статической устойчивости

Ответы:

А	$E''_q, X'_d$
---	---------------

Б	$E'_q, X'_d$
В	$E'', X''_d$
Г	$E'_q, X''_d$
Д	$E_q, X_d$

Верный ответ: Д

3.Сверхпереходную ЭДС асинхронных двигателей в начальный момент времени (в относительных единицах) следует определять по формуле ( $U$  -напряжение на выводах машины в момент, предшествующий КЗ;  $I$  - ток статора в момент, предшествующий КЗ;  $X''$  - сверхпереходное индуктивное сопротивление АД.

Ответы:

А	$E'' = \sqrt{(U \cos \varphi)^2 + (U \sin \varphi - I x'')^2}$
Б	$E'' = \sqrt{(U \cos \varphi)^2 + (U \sin \varphi + I x'')^2}$
В	$E'' = \sqrt{(U)^2 + (U - I x'')^2}$
Г	$E'' = U - I x''$
Д	$x'' = 1/K_n$

Верный ответ: А

**3. Компетенция/Индикатор:** ИД-3ПК-8 Демонстрирует понимание взаимосвязи задач эксплуатации и обеспечения технологических режимов работы объектов профессиональной деятельности

**Вопросы, задания**

1. Мероприятия по ограничению токов КЗ
2. Угловые характеристики мощности, учет влияния АРВ, уравнения
3. Регулирующий эффект нагрузки
4. Особенности расчетов токов КЗ в распределительных сетях ниже 1000 В
5. Обоснование метода последовательных интервалов

**Материалы для проверки остаточных знаний**

1. Замыкание в трехфазной электроэнергетической системе с изолированной нейтралью, при котором с землей соединяется только одна фаза – это

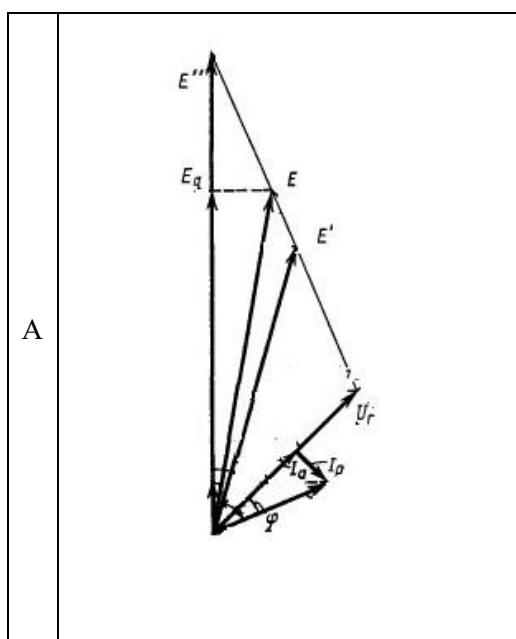
Ответы:

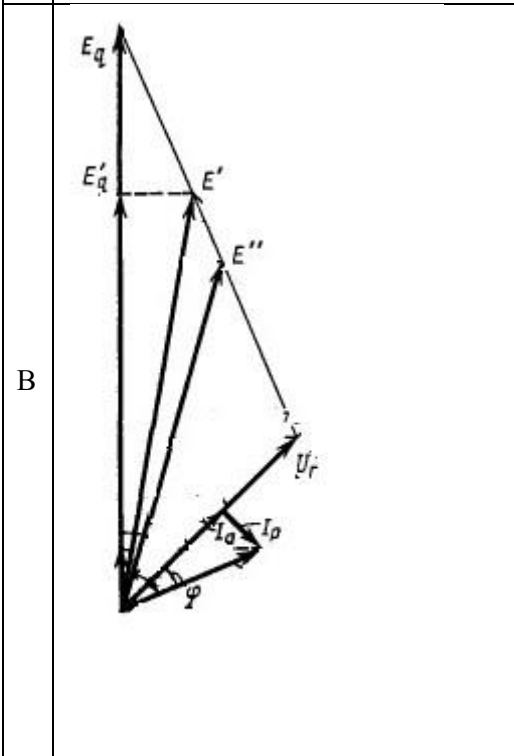
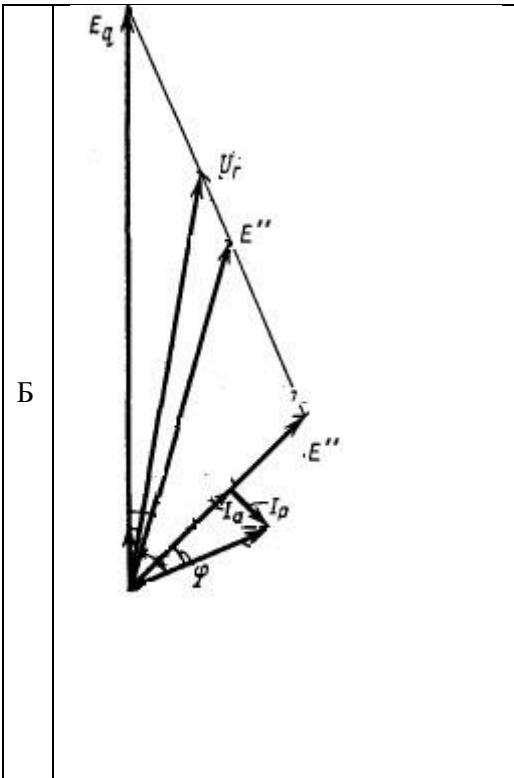
А	простое замыкание
Б	двухфазное КЗ
В	двухфазное КЗ на землю
Г	однофазное КЗ
Д	двойное КЗ на землю

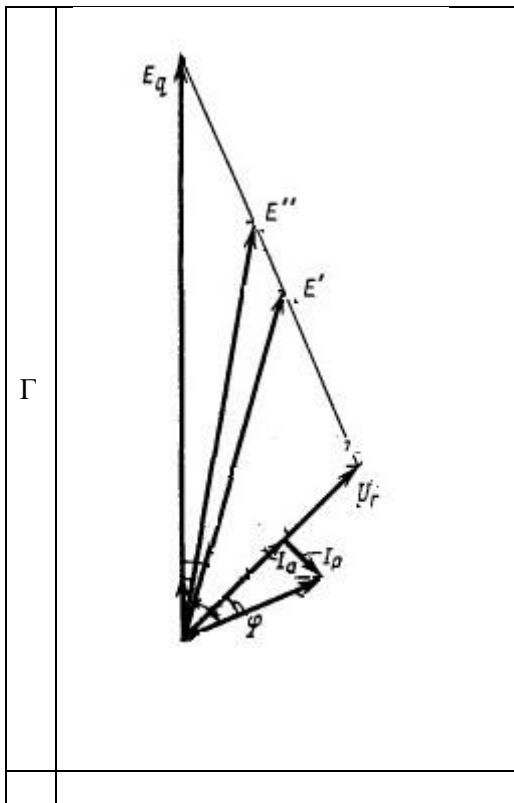
Верный ответ: А

2. Выберите верную векторную диаграмму для неявнополюсной синхронной машины

Ответы:







Верный ответ: В

3. Какими параметрами входят в схему замещения синхронные машины с АРВ ПД при расчете статической устойчивости

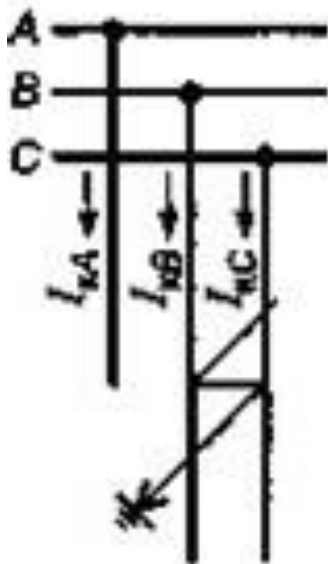
Ответы:

А	$E''_q, X'_d$
Б	$E'_q, X'_d$
В	$E'', X''_d$
Г	$E'_q, X''_d$

Д	$E_{q \cdot X_d}$
---	-------------------

Верный ответ: Б

4. На рисунке схематично показан следующий вид замыкания



Ответы:

- А трехфазное КЗ - К(3)
- Б двухфазное КЗ - К(2)
- В двухфазное КЗ на землю - К(1,1)
- Г однофазное КЗ на землю К(1)
- Д двойное КЗ на землю - К(1-1)

Верный ответ: В

## II. Описание шкалы оценивания

Оценка: 5

Нижний порог выполнения задания в процентах: 85

Описание характеристики выполнения знания: Работа выполнена в рамках "продвинутого" уровня. Ответы даны верно, четко сформулированные особенности практических решений

Оценка: 4

Нижний порог выполнения задания в процентах: 75

Описание характеристики выполнения знания: Работа выполнена в рамках "базового" уровня. Большинство ответов даны верно. В части материала есть незначительные недостатки

Оценка: 3

Нижний порог выполнения задания в процентах: 60

Описание характеристики выполнения знания: Работа выполнена в рамках "порогового" уровня. Основная часть задания выполнена верно. на вопросы углубленного уровня

*Оценка: 2*

*Описание характеристики выполнения знания: Работа не выполнена или выполнена преимущественно неправильно*

***III. Правила выставления итоговой оценки по курсу***

Результирующая оценка формируется БАРС с учетом оценок текущей успеваемости и экзаменационной