

**Министерство науки и высшего образования РФ  
Федеральное государственное бюджетное образовательное учреждение  
высшего образования  
«Национальный исследовательский университет «МЭИ»**

**Направление подготовки/специальность: 13.03.02 Электроэнергетика и электротехника**

**Наименование образовательной программы: Электрооборудование и электрохозяйство предприятий, организаций и учреждений**

**Уровень образования: высшее образование - бакалавриат**

**Форма обучения: Очная**

**Оценочные материалы  
по дисциплине  
Переходные процессы в системах электроснабжения**

**Москва  
2023**

## ОЦЕНОЧНЫЕ МАТЕРИАЛЫ РАЗРАБОТАЛ:

Разработчик

	Подписано электронной подписью ФГБОУ ВО «НИУ «МЭИ»	
	Сведения о владельце ЦЭП МЭИ	
	Владелец	Рыжкова Е.Н.
Идентификатор	R53c2ea63-RyzhkovaYN-12c1f249	

Е.Н. Рыжкова

## СОГЛАСОВАНО:

Руководитель  
образовательной  
программы

	Подписано электронной подписью ФГБОУ ВО «НИУ «МЭИ»	
	Сведения о владельце ЦЭП МЭИ	
	Владелец	Матюнина Ю.В.
Идентификатор	R01b54b1d-MatiuninaYV-7d5d8f24	

Ю.В.  
Матюнина

Заведующий  
выпускающей кафедрой

	Подписано электронной подписью ФГБОУ ВО «НИУ «МЭИ»	
	Сведения о владельце ЦЭП МЭИ	
	Владелец	Цырук С.А.
Идентификатор	Raf2c04da-TsyrukSA-47ef358f	

С.А. Цырук

## ОБЩАЯ ЧАСТЬ

Оценочные материалы по дисциплине предназначены для оценки: достижения обучающимися запланированных результатов обучения по дисциплине, этапа формирования запланированных компетенций и уровня освоения дисциплины.

Оценочные материалы по дисциплине включают оценочные средства для проведения мероприятий текущего контроля успеваемости и промежуточной аттестации.

Формируемые у обучающегося компетенции:

1. ПК-8 Способен участвовать в обеспечении показателей функционирования оборудования объектов профессиональной деятельности

ИД-1 Применяет методы расчета показателей функционирования элементов и систем технологического оборудования объектов профессиональной деятельности

ИД-2 Знает методы ведения режимов работы объектов профессиональной деятельности

ИД-3 Демонстрирует понимание взаимосвязи задач эксплуатации и обеспечения технологических режимов работы объектов профессиональной деятельности

и включает:

**для текущего контроля успеваемости:**

Форма реализации: Компьютерное задание

1. параметры схем замещения (Тестирование)

Форма реализации: Письменная работа

1. Контрольная работа по несимметричным КЗ (Контрольная работа)

2. Контрольная работа по симметричным КЗ (Контрольная работа)

3. Контрольная работа по устойчивости (Контрольная работа)

Форма реализации: Устная форма

1. защиты лабораторных работ (Лабораторная работа)

## БРС дисциплины

7 семестр

Раздел дисциплины	Веса контрольных мероприятий, %					
	Индекс КМ:	КМ-1	КМ-2	КМ-3	КМ-4	КМ-5
	Срок КМ:	3	8	11	14	15
Понятие о переходных процессах применительно к простейшим цепям						
Понятие о переходных процессах применительно к простейшим цепям Основные допущения. Понятие о расчетных условиях.	+					
Трехфазные короткие замыкания. Несимметричные режимы						
Трехфазное короткое замыкание в неразветвленной цепи		+				
Основные положения в исследовании несимметричных переходных процессов			+			

Расчеты устойчивости простейших систем					
Классификация электромеханических переходных процессов. Основные положения, применяемые при анализе. Понятие о статической и динамической устойчивости. Основные понятия и определения. Статическая устойчивость				+	+
Динамическая устойчивость. Электромеханические переходные процессы при больших возмущениях				+	+
Вес КМ:	20	20	20	20	20

\$Общая часть/Для промежуточной аттестации\$

## СОДЕРЖАНИЕ ОЦЕНОЧНЫХ СРЕДСТВ ТЕКУЩЕГО КОНТРОЛЯ

### *I. Оценочные средства для оценки запланированных результатов обучения по дисциплине, соотнесенных с индикаторами достижения компетенций*

Индекс компетенции	Индикатор	Запланированные результаты обучения по дисциплине	Контрольная точка
ПК-8	ИД-1 <sub>ПК-8</sub> Применяет методы расчета показателей функционирования элементов и систем технологического оборудования объектов профессиональной деятельности	<p>Знать:</p> <p>схемы замещения элементов систем электроснабжения для расчетов электромагнитных и электромеханических переходных процессов</p> <p>Уметь:</p> <p>выполнять расчеты токов симметричного КЗ;</p> <p>выполнять расчеты токов несимметричного КЗ, строить векторные диаграммы токов и напряжений, в том числе, и для ветвей и узлов, удаленных от места КЗ</p>	<p>параметры схем замещения (Тестирование)</p> <p>Контрольная работа по симметричным КЗ (Контрольная работа)</p> <p>Контрольная работа по несимметричным КЗ (Контрольная работа)</p>
ПК-8	ИД-2 <sub>ПК-8</sub> Знает методы ведения режимов работы объектов профессиональной деятельности	<p>Уметь:</p> <p>выполнять расчеты токов коротких замыканий для произвольного момента времени, анализировать влияние специальной автоматики на величину</p>	<p>Контрольная работа по симметричным КЗ (Контрольная работа)</p> <p>Контрольная работа по устойчивости (Контрольная работа)</p>

		<p>тока КЗ анализировать причины возникновения и физическую сущность процессов нарушения статической и динамической устойчивости, а также заранее предотвращать их опасные последствия</p>	
ПК-8	<p>ИД-ЗПК-8 Демонстрирует понимание взаимосвязи задач эксплуатации и обеспечения технологических режимов работы объектов профессиональной деятельности</p>	<p>Знать: основы теории электромеханических переходных процессов в современных электроэнергетических системах и системах электроснабжения основы теории электромагнитных переходных процессов для общих расчетных задач по выбору силового оборудования, устройств релейной защиты и автоматики; Уметь: выполнять расчеты устойчивости с учетом регулирования возбуждения</p>	<p>Контрольная работа по симметричным КЗ (Контрольная работа) Контрольная работа по устойчивости (Контрольная работа) защиты лабораторных работ (Лабораторная работа)</p>

## II. Содержание оценочных средств. Шкала и критерии оценивания

### КМ-1. параметры схем замещения

**Формы реализации:** Компьютерное задание

**Тип контрольного мероприятия:** Тестирование

**Вес контрольного мероприятия в БРС:** 20

**Процедура проведения контрольного мероприятия:** Тестирование проводится в СДО Прометей во время аудиторных практических занятий, время выполнения 15 минут

#### Краткое содержание задания:

Необходимо выполнить тестовые задания по схемам замещения

#### Контрольные вопросы/задания:

Знать: схемы замещения элементов систем электроснабжения для расчетов электромагнитных и электромеханических переходных процессов	<ol style="list-style-type: none"><li>1.Сверхпереходную ЭДС асинхронных двигателей в начальный момент времени (в относительных единицах) следует определять по формуле (<math>U</math> - напряжение на выводах машины в момент, предшествующий КЗ; <math>I</math> - ток статора в момент, предшествующий КЗ; <math>X''</math> - сверхпереходное индуктивное сопротивление АД.</li><li>2.При выбранных базисных условиях относительные значения будут определяться по формулам</li><li>3.Под относительным значением какой-либо величины следует понимать</li></ol>
---	--

#### Описание шкалы оценивания:

*Оценка: 5*

*Нижний порог выполнения задания в процентах: 85*

*Описание характеристики выполнения знания:* Оценка "отлично" выставляется, если задание выполнено в полном объеме или выполнено преимущественно верно

*Оценка: 4*

*Нижний порог выполнения задания в процентах: 75*

*Описание характеристики выполнения знания:* Оценка "хорошо" выставляется если большинство вопросов раскрыто. выбрано верное направление для решения задач

*Оценка: 3*

*Нижний порог выполнения задания в процентах: 60*

*Описание характеристики выполнения знания:* Оценка "удовлетворительно" выставляется если задание преимущественно выполнено

*Оценка: 2*

*Описание характеристики выполнения знания:* Оценка "неудовлетворительно" выставляется если задание выполнено неверно или преимущественно не выполнено

### КМ-2. Контрольная работа по симметричным КЗ

**Формы реализации:** Письменная работа

**Тип контрольного мероприятия:** Контрольная работа

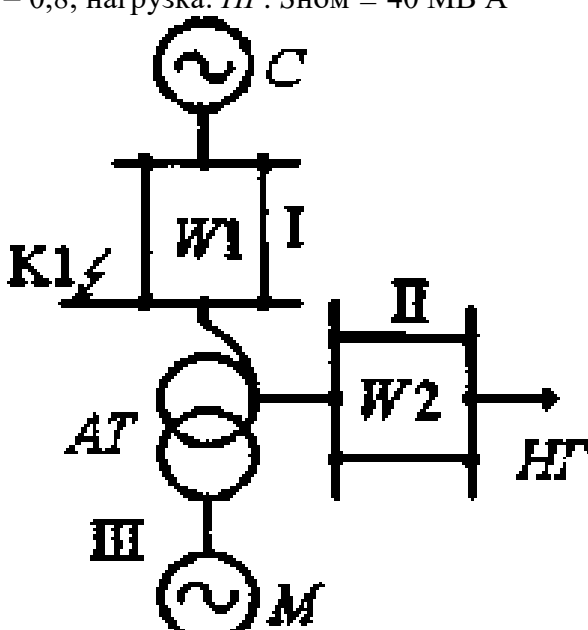
### Вес контрольного мероприятия в БРС: 20

**Процедура проведения контрольного мероприятия:** Студенты получают индивидуальные задания, включающие 2 теоретических вопроса и задачу, очно или посредством ОСЭП при ДО. Работа проводится во время аудиторных практических занятий, время выполнения 90 минут.

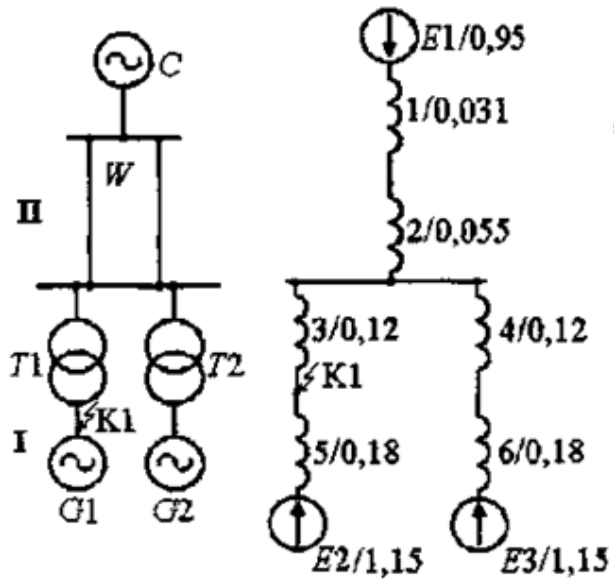
### Краткое содержание задания:

Дать развернутые ответы на теоретические вопросы и решить задачу

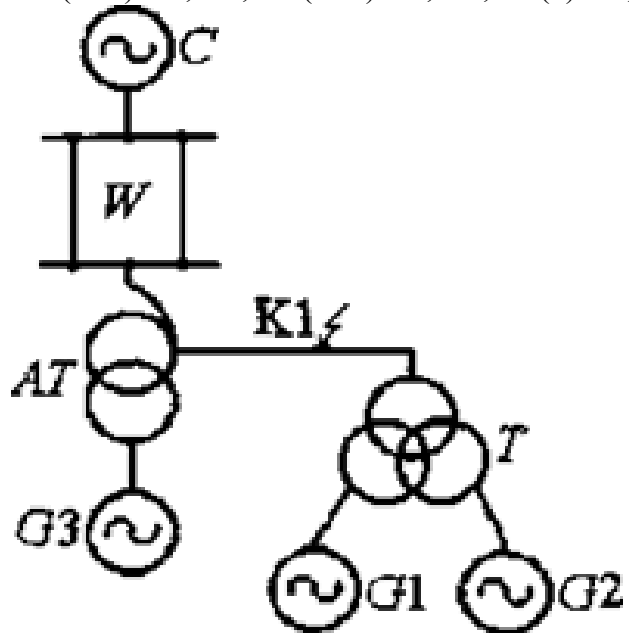
### Контрольные вопросы/задания:

<p>Знать: основы теории электромагнитных переходных процессов для общих расчетных задач по выбору силового оборудования, устройств релейной защиты и автоматики;</p>	<ol style="list-style-type: none"><li>1. Ударный ток короткого замыкания, алгоритм расчета в сложной схеме</li><li>2. Основные допущения при расчетах токов КЗ</li><li>3. Периодическая и апериодическая составляющие тока КЗ</li></ol>
<p>Уметь: выполнять расчеты токов симметричного КЗ;</p>	<ol style="list-style-type: none"><li>1. При трехфазном КЗ в точке К1 определить начальное значение периодической составляющей тока КЗ. Исходные данные: система С: <math>S_{ном} = 6000 \text{ МВ}\cdot\text{А}</math>; <math>X_{с(ном)} = 0,9</math>; линия W1: <math>l = 80 \text{ км}</math>; <math>X_{уд} = 0,43 \text{ Ом/км}</math>; <math>R_{уд} = 0,13 \text{ Ом/км}</math>; линия W2: <math>l = 30 \text{ км}</math>; <math>X_{уд} = 0,4 \text{ Ом/км}</math>; <math>R_{уд} = 0,11 \text{ Ом/км}</math>; автотрансформатор AT: <math>S_{ном} = 63 \text{ МВ}\cdot\text{А}</math>; <math>n_T = 230/115/6,6 \text{ кВ}</math>; <math>u_k \text{ В-С} = 11\%</math>; <math>u_k \text{ В-Н} = 31\%</math>; <math>u_k \text{ С-Н} = 19\%</math>; асинхронный двигатель M: <math>P_{ном} = 8 \text{ МВт}</math>; <math>\cos\varphi = 0,91</math>; <math>U_{ном} = 6 \text{ кВ}</math>; <math>I_{п} / I_{ном} = 5,4</math>; <math>M_{п} / M_{ном} = 0,8</math>; нагрузка: НГ: <math>S_{ном} = 40 \text{ МВ}\cdot\text{А}</math></li></ol>  <ol style="list-style-type: none"><li>2. Используя расчетную схему и указанные там исходные данные (вычисленные при базисных условиях <math>S_б = 125 \text{ МВ}\cdot\text{А}</math>; <math>U_{бI} = 10 \text{ кВ}</math>; <math>U_{бII} = U_{бI} \cdot (1/n_I) = 10 \cdot (1/(10,5/254)) = 242 \text{ кВ}</math>; <math>I_{бI} = 7,2 \text{ кА}</math>), вычислить ударный ток КЗ в расчетной точке К1 и апериодическую составляющую тока КЗ в момент времени <math>\tau = 0,1 \text{ с}</math>.</li></ol>





3. При трехфазном КЗ в точке К1 определить начальное значение периодической составляющей тока КЗ. Исходные данные: система С:  $S_{ном} = 400 \text{ МВ}\cdot\text{А}$ ;  $X_c = 0,95 \text{ о.н.е.}$ ; линия W:  $l = 70 \text{ км}$ ;  $X_{уд} = 0,43 \text{ Ом/км}$ ;  $R_{уд} = 0,12 \text{ Ом/км}$ ; автотрансформатор AT:  $S_{ном} = 125 \text{ МВ}\cdot\text{А}$ ;  $n_T = 230/115/10,5 \text{ кВ}$ ;  $\Delta P_K = 315 \text{ кВт}$ ;  $u_{кВ-С} = 11 \%$ ;  $u_{кВ-Н} = 45\%$ ;  $u_{кС-Н} = 28 \%$ ; генераторы G1 и G2:  $P_{ном} = 32 \text{ МВт}$ ;  $\cos\varphi = 0,8$ ;  $U_{ном} = 10,5 \text{ кВ}$ ;  $X''d(\text{ном}) = 0,153$ ;  $X_2(\text{ном}) = 0,187$ ;  $T_a(3) = 0,21 \text{ с}$ ; трансформатор T:  $S_{ном} = 63 \text{ МВ}\cdot\text{А}$ ;  $u_k = 11\%$ ;  $n_T = 121/10,5 \text{ кВ}$ ;  $\Delta P_K = 205 \text{ кВт}$ ; генератор G3:  $P_{ном} = 63 \text{ МВт}$ ;  $\cos\varphi = 0,8$ ;  $U_{ном} = 10,5 \text{ кВ}$ ;  $X''d(\text{ном}) = 0,155$ ;  $X_2(\text{ном}) = 0,189$ ;  $T_a(3) = 0,241 \text{ с}$ .

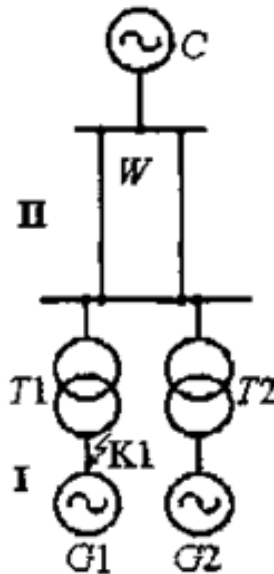


Уметь: выполнять расчеты токов коротких замыканий для произвольного момента времени, анализировать влияние специальной автоматики на

1. Определить начальное действующее значение периодической составляющей тока трехфазного КЗ. Параметры элементов схемы: системы С:  $S_{ном} = 4000 \text{ МВ}\cdot\text{А}$ ;  $X_c = 1,1 \text{ о.н.е.}$ ; линии W:  $l = 120 \text{ км}$ ;  $X_{уд} = 0,43 \text{ Ом/км}$ ;  $R_{уд} = 0,13 \text{ Ом/км}$ ; трансформаторов

величину тока КЗ

$T1$  и  $T2$ :  $S_{ном} = 125 \text{ МВ}\cdot\text{А}$ ;  $u_k = 11\%$ ;  $n_T = 254/10,5$  кВ;  $\Delta P_K = 315 \text{ кВт}$ ; генераторов  $G1$  и  $G2$ :  $P_{ном} = 110$  МВт;  $\cos\varphi = 0,8$ ;  $U_{ном} = 10,5$  кВ;  $X_2 = 0,234$ ;  $X''_d = 0,18$ ;  $T_a(3) = 0,41 \text{ с}$



**Описание шкалы оценивания:**

*Оценка: 5*

*Нижний порог выполнения задания в процентах: 85*

*Описание характеристики выполнения знания: Оценка "отлично" выставляется если задание выполнено в полном объеме или выполнено преимущественно верно*

*Оценка: 4*

*Нижний порог выполнения задания в процентах: 75*

*Описание характеристики выполнения знания: Оценка "хорошо" выставляется если большинство вопросов раскрыто. выбрано верное направление для решения задач*

*Оценка: 3*

*Нижний порог выполнения задания в процентах: 60*

*Описание характеристики выполнения знания: Оценка "удовлетворительно" выставляется если задание преимущественно выполнено*

*Оценка: 2*

*Описание характеристики выполнения знания: Оценка "неудовлетворительно" выставляется если задание выполнено неверно или преимущественно не выполнено*

**КМ-3. Контрольная работа по несимметричным КЗ**

**Формы реализации:** Письменная работа

**Тип контрольного мероприятия:** Контрольная работа

**Вес контрольного мероприятия в БРС:** 20

**Процедура проведения контрольного мероприятия:** Студенты получают индивидуальные задания, включающие 2 теоретических вопроса и задачу, очно или посредством ОСЭП при ДО. Работа проводится во время аудиторных практических занятий, время выполнения 90 минут.

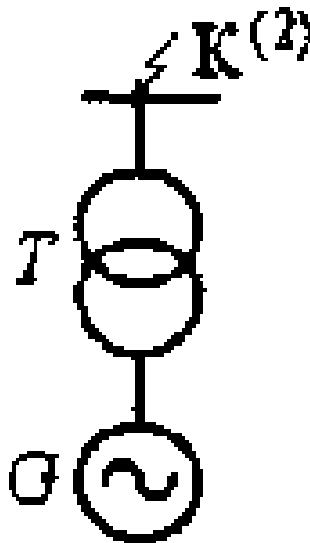
**Краткое содержание задания:**

Дать развернутые ответы на теоретические вопросы и решить задачу

### Контрольные вопросы/задания:

Уметь: выполнять расчеты токов несимметричного КЗ, строить векторные диаграммы токов и напряжений, в том числе, и для ветвей и узлов, удаленных от места КЗ

1. При двухфазном коротком замыкании на выводах высшего напряжения трансформатора, связанного с синхронным генератором по блочной схеме, определить начальное значение периодической составляющей тока в месте повреждения. Элементы расчетной схемы имеют следующие параметры: генератор  $G$ :  $P_{ном} = 110$  МВт,  $U_{ном} = 10,5$  кВ,  $\cos\varphi_{ном} = 0,8$ ,  $X''d(ном) = 0,189$ ,  $X2(ном) = 0,23$ ; до КЗ генератор работал с номинальной нагрузкой, трансформатор  $T$ :  $S_{ном} = 160$  МВ·А,  $n = 115/10,5$  кВ,  $u_k = 10,5\%$ .



2.1. Определить начальное значение периодической составляющей тока двухфазного КЗ при коротком замыкании за линейным реактором  $LR$ . Элементы расчетной схемы характеризуются следующими данными:

генератор  $G$ :  $P_{ном} = 63$  МВт,  $U_{ном} = 10,5$  кВ,  $\cos\varphi_{ном} = 0,8$ ,

$X''d = 0,136$  о.н.е.,  $X2 = 0,166$  о.н.е.;

до КЗ генератор работал с номинальной нагрузкой;

реактор  $LR$ :  $U_{ном} = 10$  кВ,  $I_{ном} = 630$  А,  $XLR = 0,2$  Ом.



	<p>3. Известно, что при двухфазном КЗ в узловой точке сети 230 кВ электроэнергетической системы начальное значение периодической составляющей тока КЗ составляет 12 кА, а при однофазном КЗ в той же точке сети – 14 кА. Чему равно начальное значение периодической составляющей тока двухфазного КЗ на землю в той же точке, если при этом в узле дополнительно подключен ненагруженный трансформатор мощностью 32 МВ·А, <math>ик = 11,5\%</math>, <math>n = 230/10,5</math> кВ, схема соединения обмоток <math>Y0/\Delta - 11</math>?</p>
--	--

**Описание шкалы оценивания:**

*Оценка: 5*

*Нижний порог выполнения задания в процентах: 85*

*Описание характеристики выполнения знания: Оценка "отлично" выставляется если задание выполнено в полном объеме или выполнено преимущественно верно*

*Оценка: 4*

*Нижний порог выполнения задания в процентах: 75*

*Описание характеристики выполнения знания: Оценка "хорошо" выставляется если большинство вопросов раскрыто. выбрано верное направление для решения задач*

*Оценка: 3*

*Нижний порог выполнения задания в процентах: 60*

*Описание характеристики выполнения знания: Оценка "удовлетворительно" выставляется если задание преимущественно выполнено*

*Оценка: 2*

*Описание характеристики выполнения знания: Оценка "неудовлетворительно" выставляется если задание выполнено неверно или преимущественно не выполнено*

**КМ-4. Контрольная работа по устойчивости**

**Формы реализации:** Письменная работа

**Тип контрольного мероприятия:** Контрольная работа

**Вес контрольного мероприятия в БРС:** 20

**Процедура проведения контрольного мероприятия:** Студенты получают индивидуальные задания, включающие 2 теоретических вопроса и задачу, очно или посредством ОСЭП при ДО. Работа проводится во время аудиторных практических занятий, время выполнения 90 минут.

**Краткое содержание задания:**

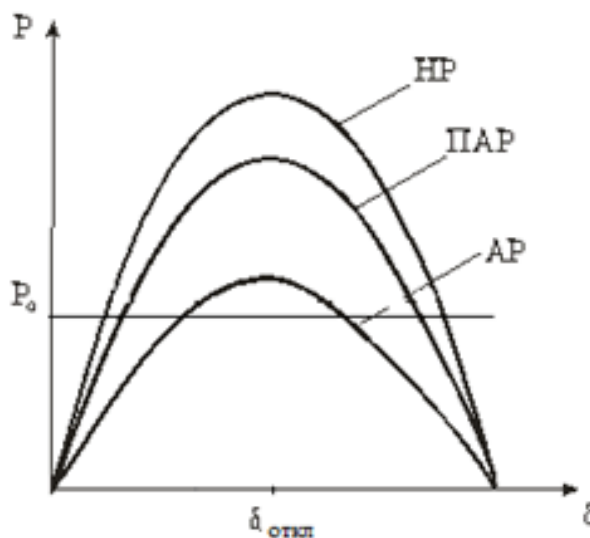
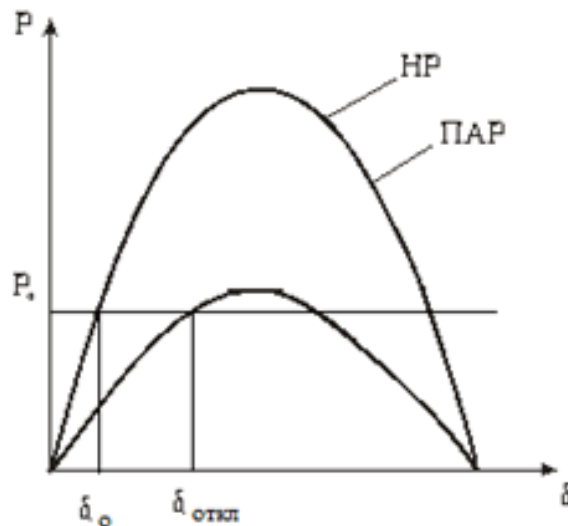
Дать развернутые ответы на теоретические вопросы и решить задачу

**Контрольные вопросы/задания:**

<p>Знать: основы теории электромеханических переходных процессов в современных электроэнергетических системах и системах электроснабжения</p>	<ol style="list-style-type: none"> <li>1. Предельный угол отключения поврежденного элемента электропередачи</li> <li>2. Действительная характеристика мощности. Влияние параметров схемы на характеристики мощности</li> <li>3. Суть метода последовательных интервалов</li> <li>4. Влияние АРВ на характеристику мощности</li> <li>5. Отключение КЗ как мера повышения устойчивости</li> </ol>
---	---

Уметь: анализировать причины возникновения и физическую сущность процессов нарушения статической и динамической устойчивости, а также заранее предотвращать их опасные последствия

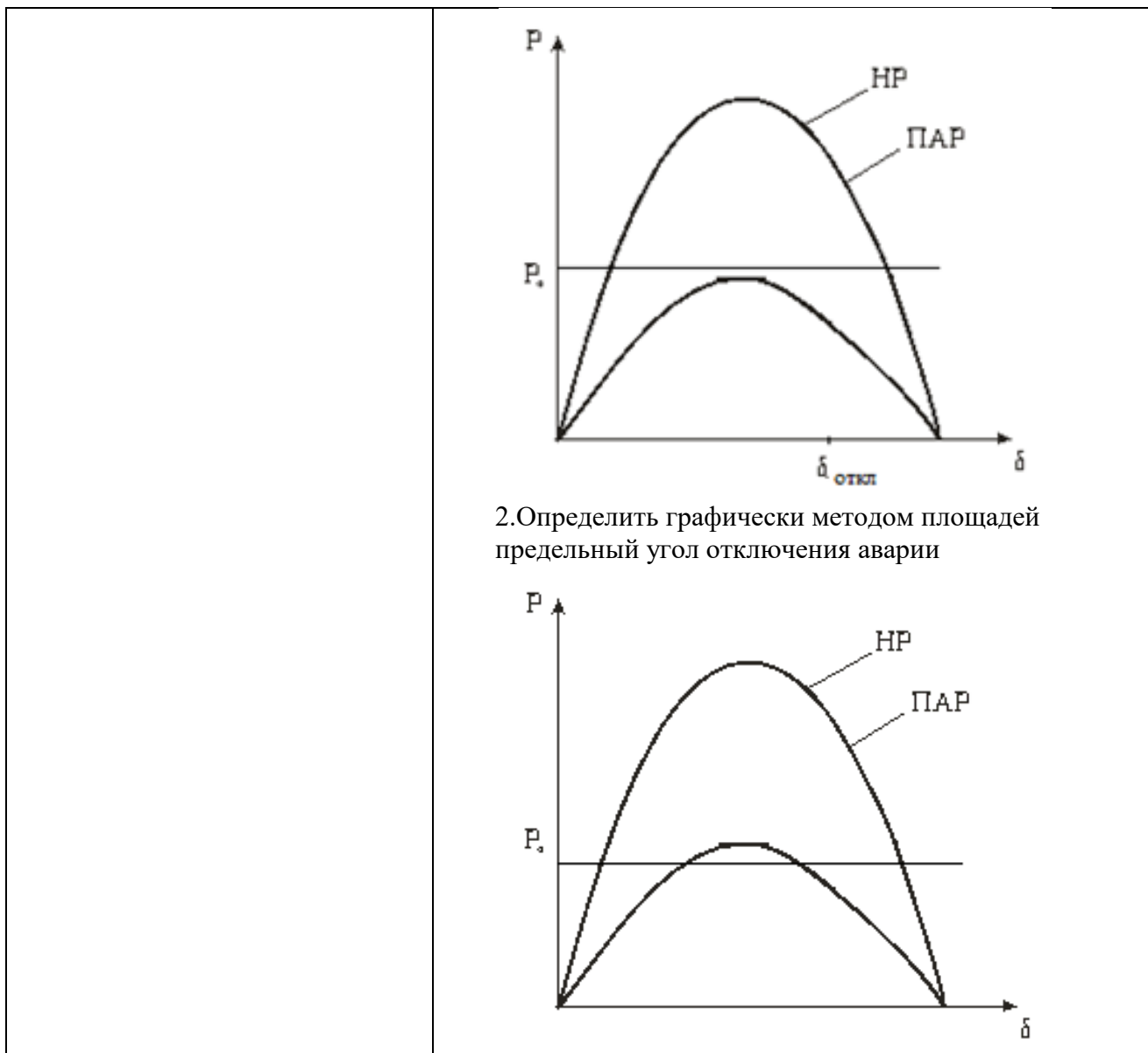
1. Определить значение ЭДС генератора без АРВ, работающего на шины системы бесконечной мощности при которой коэффициент запаса статической устойчивости равен 100 %  
 $P_0=0,5$ ;  $U_c=1$ ;  $X_d=2,0$ ;  $X''_d=0,2$ ;  $X'_d=1,0$ ;  $X_T=0,15$ ;  $X_L=0,35$   $T_j=5c$ ;  $\cos f=0,8$   
 2. Устойчива ли динамически система при заданном значении угла отключения. Построить площадки ускорения и торможения



3. Устойчива ли динамически система при заданном значении угла отключения. Построить площадки ускорения и торможения

Уметь: выполнять расчеты устойчивости с учетом регулирования возбуждения

1. Устойчива ли динамически система при заданном значении угла отключения. Построить площадки ускорения и торможения



**Описание шкалы оценивания:**

*Оценка: 5*

*Нижний порог выполнения задания в процентах: 85*

*Описание характеристики выполнения знания: Оценка "отлично" выставляется если задание выполнено в полном объеме или выполнено преимущественно верно*

*Оценка: 4*

*Нижний порог выполнения задания в процентах: 75*

*Описание характеристики выполнения знания: Оценка "хорошо" выставляется если большинство вопросов раскрыто, выбрано верное направление для решения задач*

*Оценка: 3*

*Нижний порог выполнения задания в процентах: 60*

*Описание характеристики выполнения знания: Оценка "удовлетворительно" выставляется если задание преимущественно выполнено*

*Оценка: 2*

*Описание характеристики выполнения знания: Оценка "неудовлетворительно" выставляется если задание выполнено неверно или преимущественно не выполнено*

## КМ-5. защиты лабораторных работ

**Формы реализации:** Устная форма

**Тип контрольного мероприятия:** Лабораторная работа

**Вес контрольного мероприятия в БРС:** 20

**Процедура проведения контрольного мероприятия:** Выполненные лабораторные работы в ходе устной беседы защищаются студентами в виде ответов на теоретические вопросы

### Краткое содержание задания:

Ответить на вопросы по порядку выполнения работ и теоретические вопросы, поясняющие полученные результаты

### Контрольные вопросы/задания:

Знать: основы теории электромеханических переходных процессов в современных электроэнергетических системах и системах электроснабжения	1.Каким образом изменяется величина сопротивления обмотки ротора при разгоне АДК? 2.Пусковые характеристики СД и их представление через параметры схемы замещения 3.Расчетная схема узла промышленной комплексной нагрузки
---	--

### Описание шкалы оценивания:

*Оценка:* зачтено

*Описание характеристики выполнения знания:* Оценка "зачтено" выставляется если задание выполнено правильно или с незначительными недочетами

*Оценка:* не зачтено

*Описание характеристики выполнения знания:* Оценка "не зачтено" выставляется если задание не выполнено в отведенный срок или результат не соответствует заданию

# СОДЕРЖАНИЕ ОЦЕНОЧНЫХ СРЕДСТВ ПРОМЕЖУТОЧНОЙ АТТЕСТАЦИИ

7 семестр

Форма промежуточной аттестации: Экзамен

Пример билета

1. Ударный ток короткого замыкания, алгоритм расчета в сложной схеме.
2. Способ площадей
3. Задача

Процедура проведения

Студенты получают билеты, время на подготовку 60 минут. Ответ устно. Преподавателем могут быть заданы дополнительные вопросы из перечня вопросов к экзамену.

***1. Перечень компетенций/индикаторов и контрольных вопросов проверки результатов освоения дисциплины***

**1. Компетенция/Индикатор:** ИД-1ПК-8 Применяет методы расчета показателей функционирования элементов и систем технологического оборудования объектов профессиональной деятельности

**Вопросы, задания**

1. Параметры схем замещения нулевой последовательности синхронных генераторов, синхронных и асинхронных двигателей, обобщенной нагрузки
2. Приведение параметров схем замещения к одной ступени трансформации по точным и средним значениям коэффициентов трансформации
3. Приближенный учет системы при расчетах электромагнитных переходных процессов
4. Основные допущения при расчетах токов КЗ
5. Интеграл Джоуля от периодической и аperiodической составляющих тока КЗ

**Материалы для проверки остаточных знаний**

**1. При приближенном приведении параметров к базисным условиям принимают следующие средние номинальные напряжения**

Ответы:

- А 515; 230; 115; 37; 10,5; 6,3 кВ
- Б 525; 220; 115; 37; 10 ; 6,3 кВ
- В 515; 250; 115; 37; 10,5; 6,3 кВ
- Г 515; 230; 110; 35; 10,5; 6,3 кВ
- Д 515; 230; 115; 37; 11; 6 кВ

Верный ответ: А

**2. Какой параметр синхронной машины обозначается X2**

Ответы:

- А индуктивное сопротивление обратной последовательности
- Б сверхпереходное индуктивное сопротивление по поперечной оси
- В синхронное индуктивное сопротивление по продольной оси
- Г синхронное индуктивное сопротивление по поперечной оси
- Д сверхпереходное индуктивное сопротивление по продольной оси



Верный ответ: А

3. При расчете начального значения сверхпереходного тока КЗ асинхронный двигатель включается в схему замещения сопротивлением

Ответы:

А	$x'' = 1/K_n$
Б	$x''_d$
В	$x'_d$
Г	$x_d$
Д	$x''_q$

Верный ответ: А

**2. Компетенция/Индикатор:** ИД-2<sub>ПК-8</sub> Знает методы ведения режимов работы объектов профессиональной деятельности

#### Вопросы, задания

1. Условия выбора выключателей, разъединителей, отделителей, выключателей нагрузки и короткозамыкателей
2. Определение периодической составляющей тока КЗ от СГ в произвольный момент времени
3. Динамическая устойчивость электроэнергетической системы

#### Материалы для проверки остаточных знаний

1. При расчете сверхпереходного тока короткого замыкания синхронные генераторы вводятся в схему замещения

Ответы:

$$E''_q, X'_d$$

А	$E''_q, X'_d$
Б	$E'_q, X'_d$
В	$E'', X''_d$
Г	$E'_q, X''_d$
Д	$E_q, X_d$

Верный ответ: В

2. Какими параметрами входят в схему замещения синхронные машины без АРВ при расчете статической устойчивости

Ответы:

А	$E''_q, X'_d$
---	---------------

Б	$E'_q, X'_d$
В	$E'', X''_d$
Г	$E'_q, X''_d$
Д	$E_q, X_d$

Верный ответ: Д

3.Сверхпереходную ЭДС асинхронных двигателей в начальный момент времени (в относительных единицах) следует определять по формуле ( $U$  -напряжение на выводах машины в момент, предшествующий КЗ;  $I$  - ток статора в момент, предшествующий КЗ;  $X''$  - сверхпереходное индуктивное сопротивление АД.

Ответы:

А	$E'' = \sqrt{(U \cos \varphi)^2 + (U \sin \varphi - I x'')^2}$
Б	$E'' = \sqrt{(U \cos \varphi)^2 + (U \sin \varphi + I x'')^2}$
В	$E'' = \sqrt{(U)^2 + (U - I x'')^2}$
Г	$E'' = U - I x''$
Д	$x'' = 1/K_n$

Верный ответ: А

**3. Компетенция/Индикатор:** ИД-3ПК-8 Демонстрирует понимание взаимосвязи задач эксплуатации и обеспечения технологических режимов работы объектов профессиональной деятельности

**Вопросы, задания**

1. Мероприятия по ограничению токов КЗ
2. Угловые характеристики мощности, учет влияния АРВ, уравнения
3. Регулирующий эффект нагрузки
4. Особенности расчетов токов КЗ в распределительных сетях ниже 1000 В
5. Обоснование метода последовательных интервалов

**Материалы для проверки остаточных знаний**

1. Замыкание в трехфазной электроэнергетической системе с изолированной нейтралью, при котором с землей соединяется только одна фаза – это

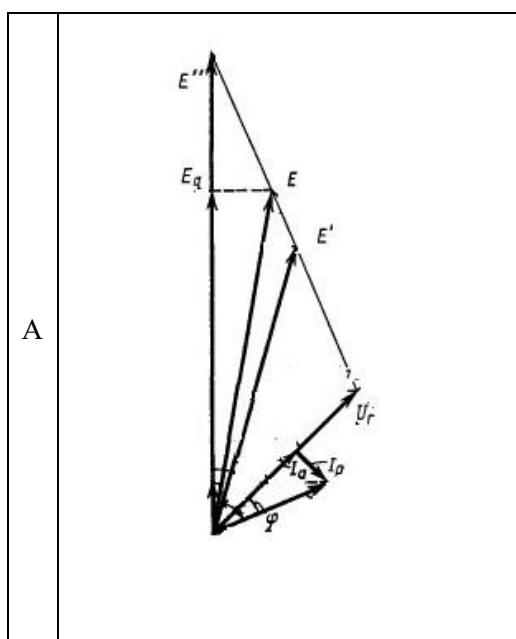
Ответы:

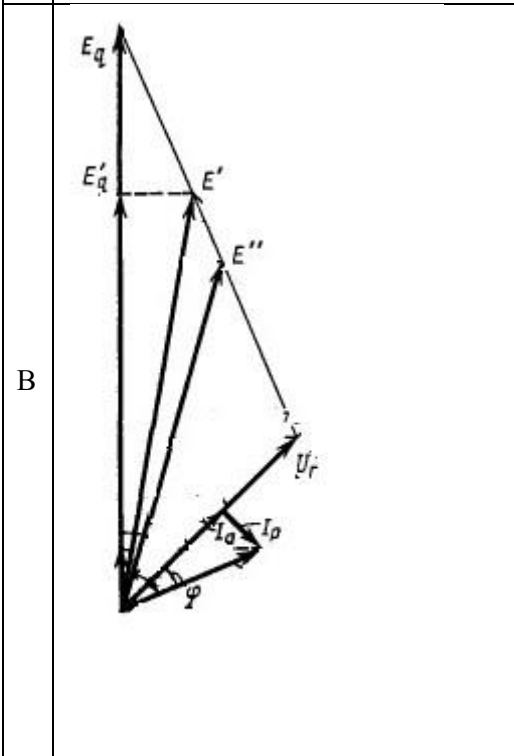
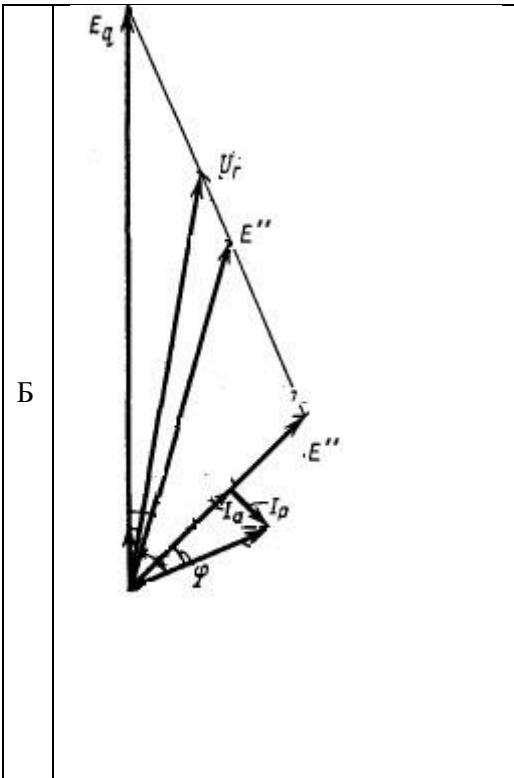
А	простое замыкание
Б	двухфазное КЗ
В	двухфазное КЗ на землю
Г	однофазное КЗ
Д	двойное КЗ на землю

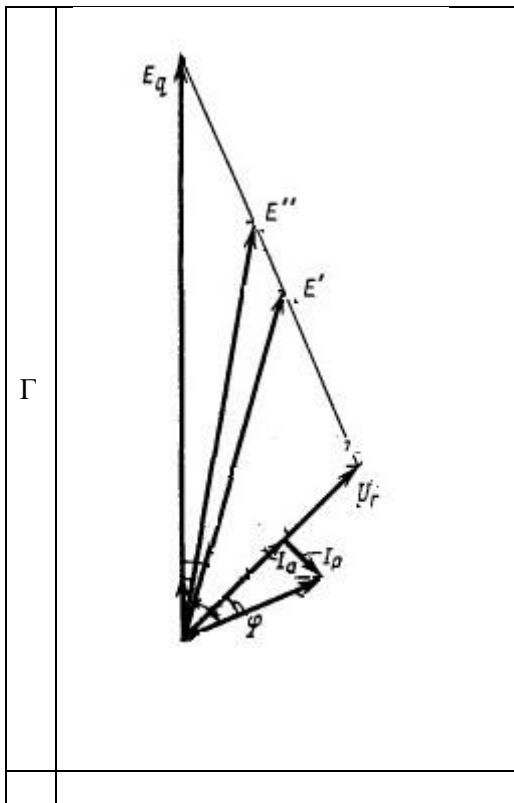
Верный ответ: А

2. Выберите верную векторную диаграмму для неявнополюсной синхронной машины

Ответы:







Верный ответ: В

3. Какими параметрами входят в схему замещения синхронные машины с АРВ ПД при расчете статической устойчивости

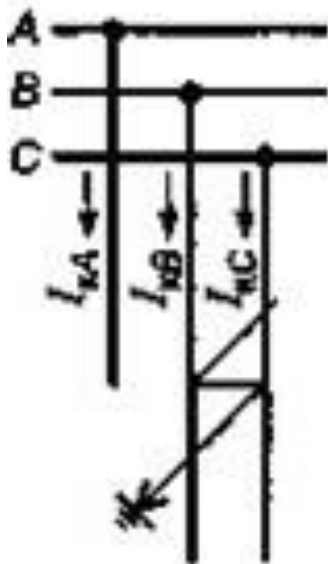
Ответы:

А	$E''_q, X'_d$
Б	$E'_q, X'_d$
В	$E'', X''_d$
Г	$E'_q, X''_d$

Д	$E_{q \cdot X_d}$
---	-------------------

Верный ответ: Б

4. На рисунке схематично показан следующий вид замыкания



Ответы:

- А трехфазное КЗ - К(3)
- Б двухфазное КЗ - К(2)
- В двухфазное КЗ на землю - К(1,1)
- Г однофазное КЗ на землю К(1)
- Д двойное КЗ на землю - К(1-1)

Верный ответ: В

## II. Описание шкалы оценивания

Оценка: 5

Нижний порог выполнения задания в процентах: 85

Описание характеристики выполнения знания: Работа выполнена в рамках "продвинутого" уровня. Ответы даны верно, четко сформулированные особенности практических решений

Оценка: 4

Нижний порог выполнения задания в процентах: 75

Описание характеристики выполнения знания: Работа выполнена в рамках "базового" уровня. Большинство ответов даны верно. В части материала есть незначительные недостатки

Оценка: 3

Нижний порог выполнения задания в процентах: 60

Описание характеристики выполнения знания: Работа выполнена в рамках "порогового" уровня. Основная часть задания выполнена верно. на вопросы углубленного уровня

*Оценка: 2*

*Описание характеристики выполнения знания: Работа не выполнена или выполнена преимущественно неправильно*

***III. Правила выставления итоговой оценки по курсу***

Результирующая оценка формируется БАРС с учетом оценок текущей успеваемости и экзаменационной