

**Министерство науки и высшего образования РФ  
Федеральное государственное бюджетное образовательное учреждение  
высшего образования  
«Национальный исследовательский университет «МЭИ»**

**Направление подготовки/специальность: 13.03.02 Электроэнергетика и электротехника**

**Наименование образовательной программы: Электрооборудование и электрохозяйство предприятий, организаций и учреждений**

**Уровень образования: высшее образование - бакалавриат**

**Форма обучения: Очная**

**Оценочные материалы  
по дисциплине  
Промышленная электроника**

**Москва  
2023**

## ОЦЕНОЧНЫЕ МАТЕРИАЛЫ РАЗРАБОТАЛ:

Преподаватель

(должность)

	Подписано электронной подписью ФГБОУ ВО «НИУ «МЭИ»	
	Сведения о владельце ЦЭП МЭИ	
	Владелец	Попков О.З.
	Идентификатор	Rf6d8c936-PopkovOZ-de410db9

(подпись)

О.З. Попков

(расшифровка  
подписи)

## СОГЛАСОВАНО:

Руководитель  
образовательной  
программы

(должность, ученая степень, ученое  
звание)

	Подписано электронной подписью ФГБОУ ВО «НИУ «МЭИ»	
	Сведения о владельце ЦЭП МЭИ	
	Владелец	Матюнина Ю.В.
	Идентификатор	R01b54b1d-MatiuninaYV-7d5d8f2a

(подпись)

Ю.В.

Матюнина

(расшифровка  
подписи)

Заведующий  
выпускающей кафедры

(должность, ученая степень, ученое  
звание)

	Подписано электронной подписью ФГБОУ ВО «НИУ «МЭИ»	
	Сведения о владельце ЦЭП МЭИ	
	Владелец	Цырук С.А.
	Идентификатор	Raf2c04da-TsyrukSA-47ef358f

(подпись)

С.А. Цырук

(расшифровка  
подписи)

## ОБЩАЯ ЧАСТЬ

Оценочные материалы по дисциплине предназначены для оценки: достижения обучающимися запланированных результатов обучения по дисциплине, этапа формирования запланированных компетенций и уровня освоения дисциплины.

Оценочные материалы по дисциплине включают оценочные средства для проведения мероприятий текущего контроля успеваемости и промежуточной аттестации.

Формируемые у обучающегося компетенции:

1. ОПК-4 Способен использовать методы анализа и моделирования электрических цепей и электрических машин

ИД-4 Демонстрирует понимание принципа действия электронных устройств

и включает:

**для текущего контроля успеваемости:**

Форма реализации: Письменная работа

1. Контрольная работа «Элементная база» (Контрольная работа)

Форма реализации: Проверка задания

1. Расчётное задание «Сетевой преобразователь» (Индивидуальный проект)

Форма реализации: Устная форма

1. Защита лабораторной работы № 3; «Управляемые выпрямители» (Лабораторная работа)

2. Защита лабораторной работы №1; «Неуправляемые выпрямители (схема с нулевым выводом)» (Лабораторная работа)

3. Защита лабораторной работы №2; «Неуправляемые выпрямители (мостовая)» (Лабораторная работа)

## БРС дисциплины

4 семестр

Раздел дисциплины	Веса контрольных мероприятий, %					
	Индекс КМ:	КМ-1	КМ-2	КМ-3	КМ-4	КМ-5
	Срок КМ:	3	5	9	11	13
Элементная база устройств промышленной электроники						
Введение		+				
Сетевые преобразователи						
Выпрямители неуправляемые			+	+		+
Выпрямители управляемые					+	+
Зависимые инверторы						

Зависимые инверторы				+	+
Автономные инверторы					
Регуляторы переменного и постоянного напряжения				+	+
Автономные инверторы					+
Вес КМ:	10	20	20	20	30

\$Общая часть/Для промежуточной аттестации\$

## СОДЕРЖАНИЕ ОЦЕНОЧНЫХ СРЕДСТВ ТЕКУЩЕГО КОНТРОЛЯ

### *I. Оценочные средства для оценки запланированных результатов обучения по дисциплине, соотнесенных с индикаторами достижения компетенций*

Индекс компетенции	Индикатор	Запланированные результаты обучения по дисциплине	Контрольная точка
ОПК-4	ИД-4 <sub>ОПК-4</sub> Демонстрирует понимание принципа действия электронных устройств	Знать: принцип работы основных полупроводниковых приборов, их характеристики и параметры основные схемные решения устройств преобразовательной техники Уметь: анализировать и синтезировать электронные устройства рассчитывать параметры электронных схем	Контрольная работа «Элементная база» (Контрольная работа) Защита лабораторной работы №1; «Неуправляемые выпрямители (схема с нулевым выводом)» (Лабораторная работа) Защита лабораторной работы №2; «Неуправляемые выпрямители (мостовая)» (Лабораторная работа) Защита лабораторной работы № 3; «Управляемые выпрямители» (Лабораторная работа) Расчётное задание «Сетевой преобразователь» (Индивидуальный проект)

## II. Содержание оценочных средств. Шкала и критерии оценивания

### КМ-1. Контрольная работа «Элементная база»

**Формы реализации:** Письменная работа

**Тип контрольного мероприятия:** Контрольная работа

**Вес контрольного мероприятия в БРС:** 10

**Процедура проведения контрольного мероприятия:** Студентам выдаётся задание на контрольную работу по вариантам из 3-х задач. Время выполнения - 1 час.

#### Краткое содержание задания:

Рассчитать режим работы полупроводникового прибора в заданной схеме, в соответствии с вариантом задания.

#### Контрольные вопросы/задания:

Знать: принцип работы основных полупроводниковых приборов, их характеристики и параметры

#### 1.ВАРИАНТ №1

1. В схеме рис.1  $e = 16\sin(\omega t)$ ;  $R=0,014 \text{ кОм}$ ;  
Параметры схемы замещения диода:  $r_i = 1 \text{ Ом}$ ;  $E_0=1 \text{ В}$ .

Определить величину максимального значения тока, протекающего через диод.

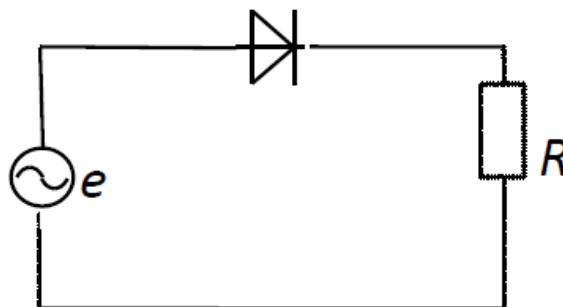


Рис.1

2. В схеме рис.2  $E_k=10 \text{ В}$ ;  $R_k=10 \text{ Ом}$ ;  $R_b=200 \text{ Ом}$ ;  
 $\beta=50$ .

Определить, при какой величине напряжения управления  $E_{вх}$  транзистор будет находиться в режиме насыщения, если напряжение между базой и эмиттером открытого транзистора  $U_{бэ}=1 \text{ В}$ .

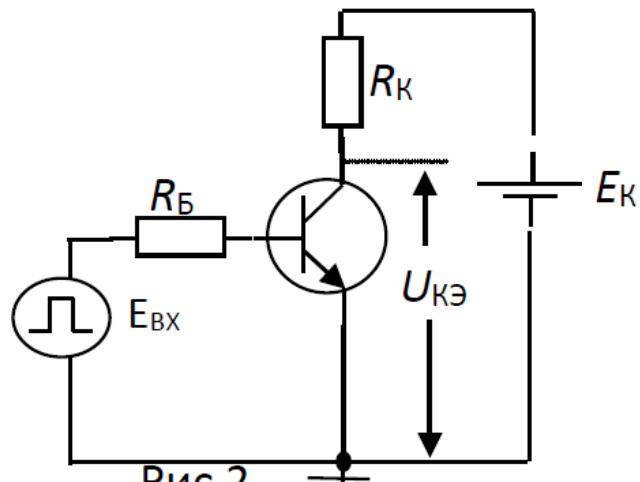


Рис.2

3. Трансформатор (потерями пренебречь) включен в сеть с напряжением  $220\text{ В}$ . Сопротивление нагрузки, включенного во вторичную обмотку трансформатора  $R_{н}=10\text{ Ом}$ , напряжение на нагрузке  $U_{н}=10\text{ В}$ .

Определить ток первичной обмотки трансформатора.

#### 2.ВАРИАНТ №2

1. В схеме рис.1 действующее значение напряжения источника питания  $E=10\text{ В}$ ; величина ограничивающего сопротивления  $R=1\text{ кОм}$ ; Параметры схемы замещения диода:  $r_i=2\text{ Ом}$ ;  $E_0=0,7\text{ В}$ .

Определить на какие допустимые параметры  $I_{а\text{max}}$  и  $U_{а\text{max}}$  необходимо выбрать светодиод.

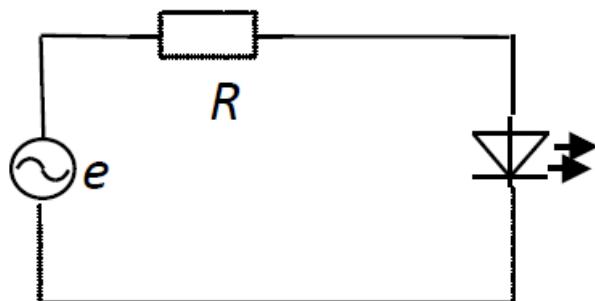


Рис.1

2. В схеме рис.2  $E_{к}=10\text{ В}$ ;  $R_{к}=10\text{ Ом}$ ;  $R_{б}=200\text{ Ом}$ ;  $\beta=50$ ,  $E_{вх}=2\text{ В}$ .

Определить величину напряжения на сопротивлении  $R_{к}$ , если напряжение между базой и эмиттером открытого транзистора  $U_{бэ}=1\text{ В}$ .

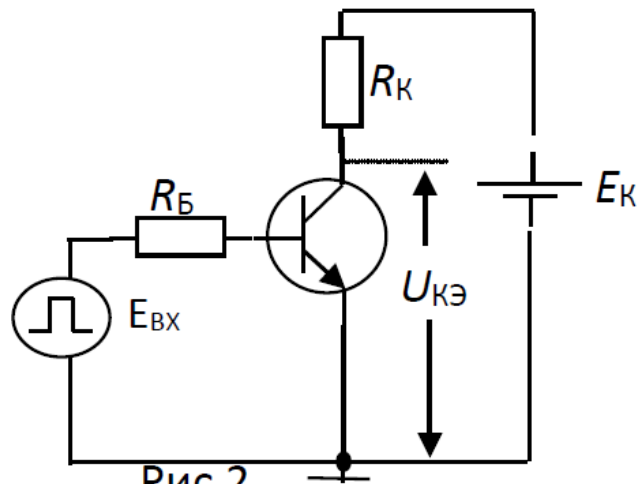


Рис.2

3. Трансформатор (потерями пренебречь) включен в сеть с напряжением 220 В. Ток первичной обмотки трансформатора  $I_1=1$  А. Ток вторичной обмотки трансформатора  $I_2=10$  А. Определить напряжение  $U_2$ .

3.ВАРИАНТ №3

1. В схеме рис.1  $e = 16\sin(\omega t)$ ;  $R=0,014$  кОм;

Параметры схемы замещения диода:  $r_i = 1$  Ом;  $E_0=1$  В.

Определить величину максимального значения

падения напряжения на диоде в открытом состоянии.

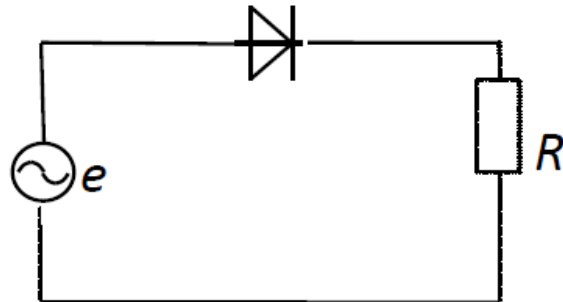


Рис.1

2. В схеме рис.2  $E_{к}=10$  В;  $R_{к}=10$  Ом;  $R_{б}=200$  Ом;  $\beta=50$ ,  $E_{вх}=2$  В.

Определить величину напряжения на транзисторе  $U_{кэ}$ , если напряжение между базой и эмиттером открытого транзистора  $U_{бэ}=1$  В.





Рис.2

3. Трансформатор (потерями пренебречь) включен в сеть с напряжением  $220\text{ В}$ . Ток первичной обмотки трансформатора  $I_1=1\text{ А}$ . Определить мощность, выделяемую на сопротивлении  $R_H=100\text{ Ом}$ , включенного во вторичную обмотку трансформатора.

#### 4.ВАРИАНТ №4

1. В схеме рис.1  $e = 16\sin(\omega t)$ ;  $R=0,014\text{ кОм}$ ;  
 Параметры схемы замещения диода:  $r_i = 1\text{ Ом}$ ;  $E_0=1\text{ В}$ ,  
 Справочная величина обратного теплового тока диода  $I_0=0,01\text{ А}$ .

Определить величину максимального значения падения напряжения на диоде в закрытом состоянии.



Рис.1

2. В схеме рис.2  $E_k=15\text{ В}$ ;  $R_k=10\text{ Ом}$ ;  $R_b=200\text{ Ом}$ ;  
 $\beta=50$ ,  $E_{вх}=2\text{ В}$ .

Определить величину напряжения на сопротивлении  $R_k$ , если напряжение между базой и эмиттером открытого транзистора  $U_{бэ}=1\text{ В}$ .



Рис.2

3. Трансформатор (потерями пренебречь) включен в сеть с напряжением  $220\text{ В}$ . Ток первичной обмотки трансформатора  $I_1=0,5\text{ А}$ . Ток вторичной обмотки трансформатора  $I_2=1\text{ А}$ . Определить величину сопротивления  $R_n$ , включенного во вторичную обмотку трансформатора.

5.ВАРИАНТ №5

1. В схеме рис.1 действующее значение напряжения питания  $E = 10\text{ В}$ ;  $R=0,012\text{ кОм}$ ;  
 Параметры схемы замещения диода:  $r_i = 1\text{ Ом}$ ;  $E_0=1\text{ В}$ .

Определить величину максимального значения тока, протекающего через  $R$ .



Рис.1

2. В схеме рис.2  $E_{к}=15\text{ В}$ ;  $R_{к}=10\text{ Ом}$ ;  $R_{б}=200\text{ Ом}$ ;  
 $\beta=50$ ,  $E_{вх}=2\text{ В}$ .

Определить величину напряжения на транзисторе  $U_{кэ}$ , если напряжение между базой и эмиттером открытого транзистора  $U_{бэ}=1\text{ В}$ .

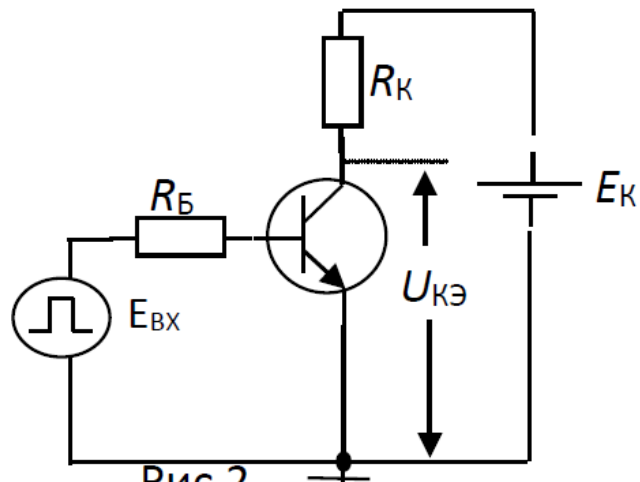


Рис.2

3. Трансформатор (потерями пренебречь) включен в сеть с напряжением 220 В. Напряжение на вторичной обмотке трансформатора  $U_2=11$  В. Ток первичной обмотки трансформатора  $I_1=0,1$  А. Определить величину сопротивления  $R_n$ , включенного во вторичную обмотку трансформатора.

#### 6.ВАРИАНТ №6

1. В схеме рис.1  $e = 16\sin(\omega t)$ ;  $R=0,014$  кОм; Параметры схемы замещения диода:  $r_i=1$  Ом;  $E_0=1$  В.

Определить величину максимального значения напряжения на сопротивлении  $R$ .

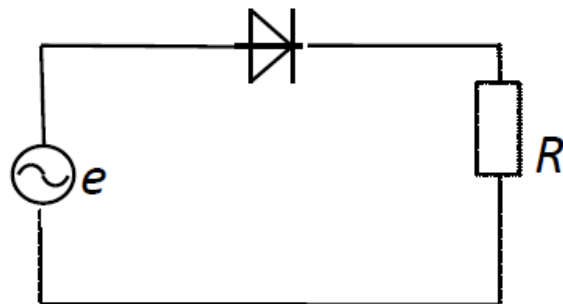
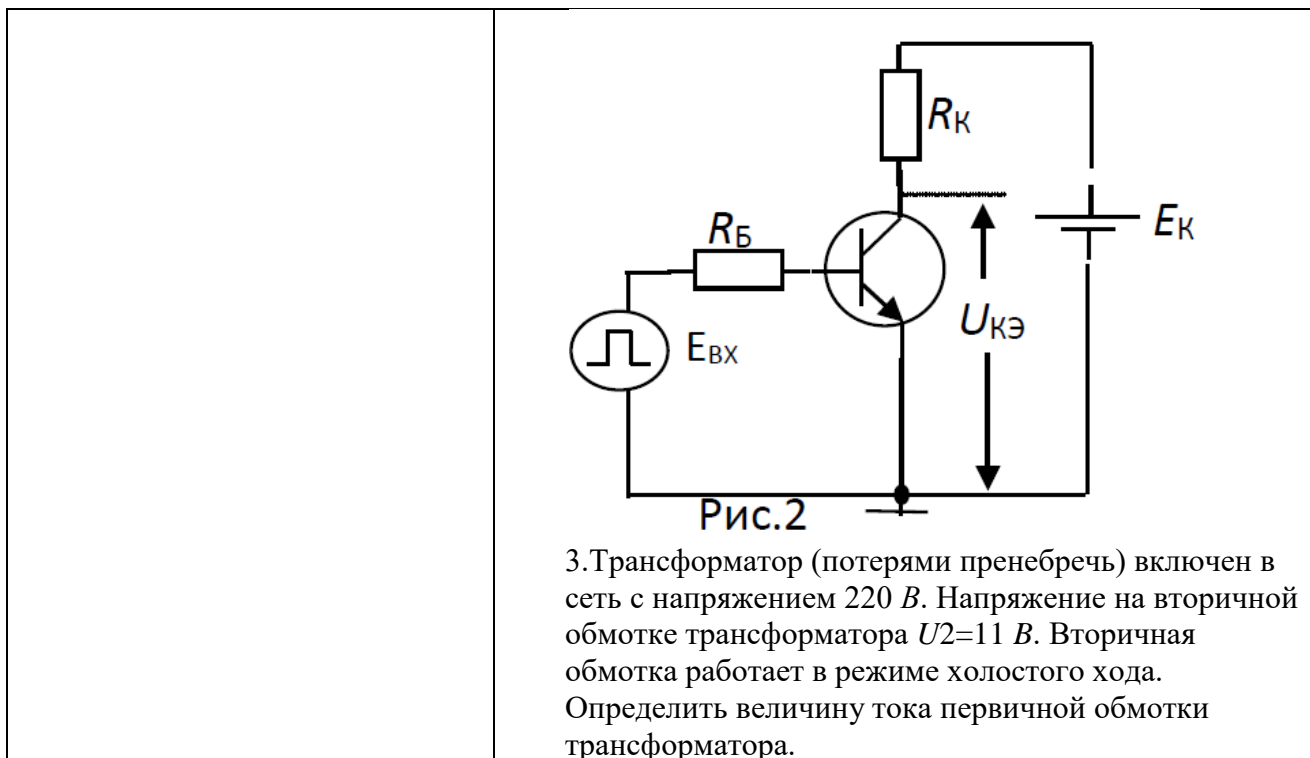


Рис.1

2. В схеме рис.2  $E_k=10$  В;  $R_k=50$  Ом;  $R_b=200$  Ом;  $\beta=50$ ,  $E_{вх}=2$  В.

Определить величину напряжения на сопротивлении  $U_{R_k}$ , если напряжение между базой и эмиттером открытого транзистора  $U_{бэ}=1$  В.



**Описание шкалы оценивания:**

*Оценка: 5*

*Нижний порог выполнения задания в процентах: 70*

*Описание характеристики выполнения знания: Оценка "отлично" выставляется если задание выполнено в полном объеме или выполнено преимущественно верно*

*Оценка: 4*

*Нижний порог выполнения задания в процентах: 60*

*Описание характеристики выполнения знания: Оценка "хорошо" выставляется если большинство вопросов раскрыто. выбрано верное направление для решения задач*

*Оценка: 3*

*Нижний порог выполнения задания в процентах: 50*

*Описание характеристики выполнения знания: Оценка "удовлетворительно" выставляется если задание преимущественно выполнено*

**КМ-2. Защита лабораторной работы №1; «Неуправляемые выпрямители (схема с нулевым выводом)»**

**Формы реализации:** Устная форма

**Тип контрольного мероприятия:** Лабораторная работа

**Вес контрольного мероприятия в БРС:** 20

**Процедура проведения контрольного мероприятия:** После проверки отчёта по лабораторной работе студенту задаются контрольные вопросы на знания и умения для оценки остаточных знаний

**Краткое содержание задания:**

Составить отчёт по лабораторной работе. Содержание отчёта:

- а) наименование и цель работы;
- б) принципиальные электрические схемы для выполнения экспериментов;
- в) результаты экспериментальных исследований и проведённых по ним расчетов, помещенные в соответствующие таблицы;

- г) экспериментально снятые и построенные характеристики и осциллограммы;
- е) сравнить осциллограммы и построенные диаграммы; сравнить расчетное и экспериментальное значение; объяснить расхождения;
- з) сделать выводы о влиянии на внешние характеристики и угол коммутации анодной индуктивности  $L_a$

**Контрольные вопросы/задания:**

<p>Уметь: анализировать и синтезировать электронные устройства</p>	<ol style="list-style-type: none"> <li>1. Сравнить трехфазную нулевую и трехфазную мостовую схемы по основным показателям</li> <li>2. Сравните форму токов <math>i_a</math> и <math>i_2</math> для трехфазной нулевой схемы при <math>X_d = \infty</math>. Почему отличаются формулы для <math>I_a</math> и <math>I_2</math></li> <li>3. Будут ли осциллограммы, снятые в лабораторной работе, отличаться от временных диаграмм? Почему</li> <li>4. Почему измеренный ток <math>I</math> отличается от расчетного</li> <li>5. Порядок включения и выключения лабораторной установки. Какие переключения и при каких условиях запрещается производить</li> </ol>
--	---

**Описание шкалы оценивания:**

*Оценка: 5*

*Нижний порог выполнения задания в процентах: 70*

*Описание характеристики выполнения знания: Оценка "отлично" выставляется если задание выполнено в полном объеме или выполнено преимущественно верно*

*Оценка: 4*

*Нижний порог выполнения задания в процентах: 60*

*Описание характеристики выполнения знания: Оценка "хорошо" выставляется если большинство вопросов раскрыто. выбрано верное направление для решения задач*

*Оценка: 3*

*Нижний порог выполнения задания в процентах: 50*

*Описание характеристики выполнения знания: Оценка "удовлетворительно" выставляется если задание преимущественно выполнено*

**КМ-3. Защита лабораторной работы №2; «Неуправляемые выпрямители (мостовая)»**

**Формы реализации:** Устная форма

**Тип контрольного мероприятия:** Лабораторная работа

**Вес контрольного мероприятия в БРС:** 20

**Процедура проведения контрольного мероприятия:** После проверки отчёта по лабораторной работе студенту задаются контрольные вопросы на знания и умения для оценки остаточных знаний

**Краткое содержание задания:**

Составить отчёт по лабораторной работе. Содержание отчёта:

- а) наименование и цель работы;
- б) принципиальные электрические схемы для выполнения экспериментов;
- в) результаты экспериментальных исследований и проведённых по ним расчетов, помещенные в соответствующие таблицы;
- г) экспериментально снятые и построенные характеристики и осциллограммы;

- е) сравнить осциллограммы и построенные диаграммы; сравнить расчетное и экспериментальное значение; объяснить расхождения;
- з) сделать выводы о влиянии на внешние характеристики и угол коммутации анодной индуктивности  $L_a$

**Контрольные вопросы/задания:**

<p>Уметь: анализировать и синтезировать электронные устройства</p>	<ol style="list-style-type: none"> <li>1. Сравнить трехфазную нулевую и трехфазную мостовую схемы по основным показателям</li> <li>2. Сравните форму токов <math>i_a</math> и <math>i_2</math> для трехфазной нулевой схемы при <math>X_d = \infty</math>. Почему отличаются формулы для <math>I_a</math> и <math>I_2</math></li> <li>3. Будут ли осциллограммы, снятые в лабораторной работе, отличаться от временных диаграмм? Почему</li> <li>4. Почему измеренный ток <math>I_I</math> отличается от расчетного</li> <li>5. Порядок включения и выключения лабораторной установки. Какие переключения и при каких условиях запрещается производить</li> </ol>
--	---

**Описание шкалы оценивания:**

*Оценка: 5*

*Нижний порог выполнения задания в процентах: 70*

*Описание характеристики выполнения знания: Оценка "отлично" выставляется если задание выполнено в полном объеме или выполнено преимущественно верно*

*Оценка: 4*

*Нижний порог выполнения задания в процентах: 60*

*Описание характеристики выполнения знания: Оценка "хорошо" выставляется если большинство вопросов раскрыто. выбрано верное направление для решения задач*

*Оценка: 3*

*Нижний порог выполнения задания в процентах: 50*

*Описание характеристики выполнения знания: Оценка "удовлетворительно" выставляется если задание преимущественно выполнено*

**КМ-4. Защита лабораторной работы № 3; «Управляемые выпрямители»**

**Формы реализации:** Устная форма

**Тип контрольного мероприятия:** Лабораторная работа

**Вес контрольного мероприятия в БРС:** 20

**Процедура проведения контрольного мероприятия:** После проверки отчёта по лабораторной работе студенту задаются контрольные вопросы на знания и умения для оценки остаточных знаний

**Краткое содержание задания:**

Составить отчёт по лабораторной работе. Содержание отчёта:

- а) наименование и цель работы;
- б) предварительные расчеты и построения;
- в) исходные данные, принципиальная силовая схема;
- г) обработанные осциллограммы. Указать, чем отличаются осциллограммы для непрерывного и прерывистого режима и для разных видов нагрузки;
- д) результаты экспериментальных исследований и проведенных по ним расчетов, помещенные в соответствующие таблицы;

- е) экспериментально снятые осциллограммы и построенные характеристики;
- ж) сравнение регулировочных и внешних характеристик при различных видах нагрузки;
- з) выводы по работе:
  - объяснить влияние режима работы на вид внешних и регулировочных характеристик;
  - -объяснить влияние вида нагрузки на вид внешних и регулировочных характеристик;
  - -объяснить влияние угла управления на величину граничного тока

**Контрольные вопросы/задания:**

Уметь: рассчитывать параметры электронных схем	<ol style="list-style-type: none"> <li>1. Можно ли снять регулировочную характеристику на холостом ходу?</li> <li>2. От чего зависят <math>I_{dгр}</math> и <math>\alpha_{гр}</math></li> <li>3. Как определить экспериментально <math>I_{dгр}</math> и <math>\alpha_{гр}</math></li> <li>4. Что такое граничный ток <math>I_{dгр}</math> и граничный угол <math>\alpha_{гр}</math></li> <li>5. Что такое угол управления <math>\alpha</math> и как он определяется при выполнении работы</li> <li>6. Чем отличаются временные диаграммы (осциллограммы) выпрямленного напряжения <math>U_d</math> и тока <math>i_d</math> в различных режимах при различных видах нагрузки</li> <li>7. Какие переключения нельзя делать при включенному автомате "Модуля питания"</li> </ol>
--	---

**Описание шкалы оценивания:**

*Оценка: 5*

*Нижний порог выполнения задания в процентах: 70*

*Описание характеристики выполнения знания: Оценка "отлично" выставляется если задание выполнено в полном объеме или выполнено преимущественно верно*

*Оценка: 4*

*Нижний порог выполнения задания в процентах: 60*

*Описание характеристики выполнения знания: Оценка "хорошо" выставляется если большинство вопросов раскрыто. выбрано верное направление для решения задач*

*Оценка: 3*

*Нижний порог выполнения задания в процентах: 50*

*Описание характеристики выполнения знания: Оценка "удовлетворительно" выставляется если задание преимущественно выполнено*

**КМ-5. Расчётное задание «Сетевой преобразователь»**

**Формы реализации:** Проверка задания

**Тип контрольного мероприятия:** Индивидуальный проект

**Вес контрольного мероприятия в БРС:** 30

**Процедура проведения контрольного мероприятия:** Студентам выдаётся расчётное задание по вариантам. После его выполнения производится проверка выполненного задания и защита.

**Краткое содержание задания:**

Рассчитать рабочие параметры преобразователя, построенного по одной из типовых схем.

**Контрольные вопросы/задания:**

Знать: основные схемные	1. Вариант №1.
-------------------------	----------------

<p>решения устройств преобразовательной техники</p>	<p>Однофазный вентильный преобразователь на тиристорах по схеме с нулевым выводом без фильтра работает в режиме выпрямления и питается от сети;</p> <ol style="list-style-type: none"> <li>1. величина напряжения на нагрузке <math>U_n=24В</math> при <math>U_{сети.min}</math>;</li> <li>2. сопротивление нагрузки <math>R_n=4 Ом</math>;</li> <li>3. падение напряжения на открытом тиристоре <math>\Delta U_{ак}=2В</math>.</li> <li>4. Суммарное активное сопротивление потерь <math>p_{потерь}=0,15 Ом</math></li> </ol> <p>Определить:</p> <ol style="list-style-type: none"> <li>1. Коэффициент трансформации трансформатора <math>K_t</math> при <math>U_n=24В</math> и <math>U_{сети.min}</math>, угол управления <math>\alpha=0</math>.</li> <li>2. Диапазон изменения угла <math>\alpha</math> для обеспечения стабильной величины напряжения на нагрузке при колебаниях напряжения источника питания.</li> <li>3. Коэффициент пульсации выходного напряжения.</li> <li>4. Параметры вентилей: <math>I_{a.}</math>, <math>I_{a.max}</math>, <math>U_{ак. max}</math>. при <math>U_{сети.max}</math> и <math>\alpha=0</math>.</li> <li>5. Расчетную мощность трансформатора.</li> <li>6. Диаметр провода первичных и вторичных обмоток трансформатора, если допустимая плотность тока <math>j=5А/мм^2</math>.</li> <li>7. Величину ограничивающего сопротивления светодиода.</li> <li>8. Необходимый коэффициент сглаживания фильтра для получения коэффициента пульсации напряжения на нагрузке <math>q_n=0,5\%</math></li> </ol> <p>Нарисовать:</p> <ol style="list-style-type: none"> <li>a) Принципиальную схему с индикатором на светодиоде, предохранителем и входным тумблером.</li> <li>b) Эквивалентную схему замещения преобразователя с учетом активных потерь и на диодах.</li> <li>c) Временные диаграммы, поясняющие работу схемы.</li> <li>d) Регулировочную характеристику с указанием на ней рабочего диапазона.</li> <li>e) Внешнюю характеристику.</li> </ol> <p>2. Вариант №2.</p> <p>Однофазный вентильный преобразователь на тиристорах по схеме с нулевым выводом с L фильтром работает в режиме выпрямления и питается от сети;</p> <ol style="list-style-type: none"> <li>1. величина напряжения на нагрузке <math>U_n=20В</math> при <math>U_{сети.min}</math>;</li> <li>2. сопротивление нагрузки <math>R_n=5 Ом</math>;</li> <li>3. коэффициент пульсации на нагрузке <math>q_{нагр.}= 1\%</math> при использовании <math>L_f</math>;</li> <li>4. индуктивность рассеяния трансформатора <math>L_a=5мГн</math>;</li> <li>5. падение напряжения на открытом тиристоре <math>\Delta U_{ак}=2В</math>.</li> <li>6. Светодиодный индикатор включения</li> </ol>
---	--



преобразователя. Максимально допустимый ток светодиода 10мА.

Определить:

1. Коэффициент трансформации трансформатора  $K_t$  при  $U_n=20V$  и  $U_{сети.min}$ , угол управления  $\alpha=0$ .
2. Диапазон изменения угла  $\alpha$  для обеспечения стабильной величины напряжения на нагрузке при колебаниях напряжения источника питания.
3. Величину индуктивности фильтра  $L_f$ .
4. Параметры вентиля:  $I_a$ ,  $I_a.max$ ,  $U_{ак. max}$  при  $U_{сети.max}$  и  $\alpha=0$ .
5. Расчетную мощность трансформатора.
6. Диаметр провода первичных и вторичных обмоток трансформатора, если допустимая плотность тока  $j=5A/mm^2$ .
7. Величину ограничивающего сопротивления светодиода.

Нарисовать:

- a) Принципиальную схему с индикатором на светодиоде, предохранителем и входным тумблером.
- b) Эквивалентную схему замещения преобразователя с учетом потерь и на диодах и коммутационных потерь.
- c) Временные диаграммы, поясняющие работу схемы.
- d) Регулировочную характеристику с указанием на ней рабочего диапазона.
- e) Внешнюю характеристику.

3. Вариант №3.

Однофазный вентильный преобразователь на тиристорах по схеме с нулевым выводом с LC фильтром работает в режиме выпрямления и питается от сети;

1. величина напряжения на нагрузке  $U_n=24V$  при  $U_{сети.min}$ ;
2. сопротивление нагрузки  $R_n=4 \text{ Ом}$ ;
3. коэффициент пульсации на нагрузке  $\sigma_{нагр.} = 0,5\%$ ;
4. индуктивность рассеяния трансформатора  $L_a=3mГн$ ;
5. падение напряжения на открытом тиристоре  $\Delta U_{ак}=2V$ .
6. Светодиодный индикатор включения преобразователя. Максимально допустимый ток светодиода 10мА.

Определить:

1. Коэффициент трансформации трансформатора  $K_t$  при  $U_{сети.min}$ , и угол управления  $\alpha=0$ .
2. Диапазон изменения угла  $\alpha$  для обеспечения стабильной величины напряжения на нагрузке при колебаниях напряжения источника питания.
3. Величину индуктивности фильтра  $L_f$ , если  $C_f=1000 \text{ мкФ}$ .
4. Параметры вентиля:  $I_a$ ,  $I_a.max$ ,  $U_{ак. max}$  при

	<p>Усети.max.</p> <p>5.Расчетную мощность трансформатора.</p> <p>6..Диаметр провода первичных и вторичных обмоток трансформатора, если допустимая плотность тока <math>j=4A/mm^2</math>.</p> <p>7.Величину ограничивающего сопротивления светодиода.</p> <p>Нарисовать:</p> <p>а)Принципиальную схему с индикатором на светодиоде, предохранителем и входным тумблером.</p> <p>б)Эквивалентную схему замещения преобразователя с учетом потерь и на диодах и коммутационных потерь.</p> <p>с)Временные диаграммы, поясняющие работу схемы.</p> <p>д)Регулировочную характеристику с указанием на ней рабочего диапазона.</p> <p>е)Внешнюю характеристику.</p> <p>4.Вариант №4.</p> <p>Однофазный неуправляемый вентильный преобразователь на по схеме с нулевым выводом с С фильтром работает в режиме выпрямления и питается от сети;</p> <p>1.Усети=220В;</p> <p>2.величина напряжения на нагрузке <math>U_n=20В</math>;</p> <p>3.Ток нагрузки <math>I_n=1 А</math>;</p> <p>4.коэффициент пульсации на нагрузке <math>q_{нагр.}= 10\%</math> при использовании Сф;</p> <p>5.Светодиодный индикатор включения преобразователя. Максимально допустимый ток светодиода 10мА.</p> <p>Определить:</p> <p>1.Коэффициент трансформации трансформатора Кт.</p> <p>2.Величину емкости фильтра Сф. Активным сопротивлением обмоток трансформатора и проводов пренебречь.</p> <p>3.Допустимые параметры вентиля: <math>I_{a.доп.}</math>, <math>I_{a.max.доп.}</math>, <math>U_{ак. max.доп.}</math>.</p> <p>4.Расчетную мощность трансформатора.</p> <p>5.Диаметр провода первичных и вторичных обмоток трансформатора, если допустимая плотность тока <math>j=5A/mm^2</math>.</p> <p>6.Величину ограничивающего сопротивления светодиода.</p> <p>Нарисовать:</p> <p>а)Принципиальную схему с индикатором на светодиоде, предохранителем и входным тумблером.</p> <p>б)Временные диаграммы, поясняющие работу схемы.</p> <p>с)Внешнюю характеристику с указанием рабочей точки.</p> <p>5.Вариант №5.</p> <p>Однофазный неуправляемый вентильный</p>
--	---

	<p>преобразователь на диодах по схеме с нулевым выводом без фильтра заряжает аккумулятор и питается от сети;</p> <ol style="list-style-type: none"> <li>1. <math>U_{\text{сети}}=220\text{В}</math>;</li> <li>2. Величина источника постоянного напряжения <math>E_0=12\text{В}</math>;</li> <li>3. Суммарное активное сопротивление потерь <math>r_{\text{потерь}}=2\ \text{Ом}</math>;</li> <li>4. угол управления <math>\alpha=0</math>.</li> <li>5. Коэффициент трансформации трансформатора <math>K_T=10</math>;</li> <li>6. падение напряжения на открытом тиристоре <math>\Delta U_{\text{ак}}=1\text{В}</math>.</li> <li>7. Светодиодный индикатор включения преобразователя. Максимально допустимый ток светодиода <math>10\text{мА}</math>.</li> </ol> <p>Определить:</p> <ol style="list-style-type: none"> <li>1. Зарядный ток аккумулятора.</li> <li>2. Допустимые параметры вентиля: <math>I_{\text{а. доп.}}</math>, <math>I_{\text{а. max. доп.}}</math>, <math>U_{\text{ак. max. доп.}}</math> и <math>\alpha=0</math>.</li> <li>3. Мощность, потребляемую из сети.</li> <li>4. Диаметр провода первичных и вторичных обмоток трансформатора, если допустимая плотность тока <math>j=5\text{А/мм}^2</math>.</li> <li>5. Величину ограничивающего сопротивления светодиода.</li> </ol> <p>Нарисовать:</p> <ol style="list-style-type: none"> <li>а) Принципиальную схему с индикатором на светодиоде, предохранителем и входным тумблером.</li> <li>б) Временные диаграммы, поясняющие работу схемы.</li> </ol> <p>6. Вариант №6.</p> <p>Однофазный вентильный преобразователь на тиристорах по схеме с нулевым выводом работает в режиме инвертирования и подключен к сети;</p> <ol style="list-style-type: none"> <li>1. <math>U_{\text{сети}}=220\text{В}</math>;</li> <li>2. Коэффициент трансформации трансформатора <math>K_T=2,5</math>;</li> <li>3. Величина источника постоянного напряжения <math>E_0=90\text{В}</math>;</li> <li>4. Суммарное активное сопротивление потерь <math>r_{\text{потерь}}=2\ \text{Ом}</math>;</li> <li>5. Мощность, отбираемая от источника постоянного напряжения <math>P_0=0,9\ \text{кВт}</math>;</li> <li>6. Индуктивность <math>L_d =5\ \text{Гн}</math>;</li> <li>7. индуктивность рассеяния трансформатора <math>L_a=10\text{мГн}</math>;</li> <li>8. падение напряжения на открытом тиристоре <math>\Delta U_{\text{ак}}=4\text{В}</math>.</li> <li>9. Светодиодный индикатор включения преобразователя. Максимально допустимый ток светодиода <math>10\text{мА}</math>.</li> </ol> <p>Определить:</p>
--	--

	<p>1. Угол управления <math>\beta</math>;</p> <p>2. Время, предоставленное на восстановление управляющих свойств тиристора <math>t_{\text{вост}}</math> без учета коммутационных процессов. (Для студентов ИРЭ: определить угол коммутации <math>\gamma</math> и время, предоставленное на восстановление управляющих свойств тиристора <math>t_{\text{вост}}</math> с учетом коммутационных процессов).</p> <p>3. Допустимые параметры вентиляей: <math>I_a</math>.доп., <math>I_a</math>.max.доп. <math>U_{\text{ак}}</math>. max.доп.</p> <p>4. Расчетную мощность трансформатора <math>P_t</math>.</p> <p>5. Диаметр провода первичных и вторичных обмоток трансформатора, если допустимая плотность тока <math>j=5\text{А/мм}^2</math>.</p> <p>6. Величину ограничивающего сопротивления светодиода.</p> <p>Нарисовать:</p> <p>а) Принципиальную схему с индикатором на светодиоде, предохранителем и входным тумблером.</p> <p>б) Эквивалентную схему замещения преобразователя с учетом активных потерь, потерь на диодах и коммутационных потерь.</p> <p>в) Временные диаграммы, поясняющие работу схемы.</p> <p>г) Регулировочную характеристику с указанием на ней рабочего диапазона.</p> <p>д) Внешнюю характеристику.</p> <p>7. Вариант №7.</p> <p>Однофазный вентильный преобразователь на тиристорах по мостовой схеме без фильтра работает в режиме выпрямления и питается от сети;</p> <p>1. величина напряжения на нагрузке <math>U_n=20\text{В}</math> при <math>U_{\text{сети.min}}</math>;</p> <p>2. сопротивление нагрузки <math>R_n=4\ \text{Ом}</math>;</p> <p>3. падение напряжения на открытом тиристоре <math>\Delta U_{\text{ак}}=2\text{В}</math>.</p> <p>4. Суммарное активное сопротивление потерь <math>p_{\text{потерь}}=0,15\ \text{Ом}</math></p> <p>Определить:</p> <p>1. Коэффициент трансформации трансформатора <math>K_t</math> при <math>U_n=20\text{В}</math> и <math>U_{\text{сети.min}}</math>, угол управления <math>\alpha=0</math>.</p> <p>2. Диапазон изменения угла <math>\alpha</math> для обеспечения стабильной величины напряжения на нагрузке при колебаниях напряжения источника питания.</p> <p>3. Коэффициент пульсации выходного напряжения.</p> <p>4. Параметры вентиляей: <math>I_a</math>., <math>I_a</math>.max. <math>U_{\text{ак}}</math>. max. при <math>U_{\text{сети.max}}</math> и <math>\alpha=0</math>.</p> <p>5. Расчетную мощность трансформатора.</p> <p>6. Диаметр провода первичных и вторичных обмоток трансформатора, если допустимая плотность тока <math>j=5\text{А/мм}^2</math>.</p> <p>7. Величину ограничивающего сопротивления светодиода.</p>
--	---

8. Необходимый коэффициент сглаживания фильтра для получения коэффициент пульсации напряжения на нагрузке  $q_n=0,1\%$

Нарисовать:

- a) Принципиальную схему с индикатором на светодиоде, предохранителем и входным тумблером.
- b) Эквивалентную схему замещения преобразователя с учетом активных потерь и на диодах.
- c) Временные диаграммы, поясняющие работу схемы.
- d) Регулировочную характеристику с указанием на ней рабочего диапазона.
- e) Внешнюю характеристику.

8. Вариант №8.

Однофазный вентильный преобразователь на тиристорах по мостовой схеме с L фильтром работает в режиме выпрямления и питается от сети;

1. величина напряжения на нагрузке  $U_n=24В$  при  $U_{сети.min}$ ;

2. сопротивление нагрузки  $R_n=4 Ом$ ;

3. коэффициент пульсации на нагрузке  $q_{нагр.}=0,5\%$ ;

4. индуктивность рассеяния трансформатора  $L_a=3мГн$ ;

5. падение напряжения на открытом тиристоре  $\Delta U_{ак}=2В$ .

6. Светодиодный индикатор включения преобразователя. Максимально допустимый ток светодиода  $10mA$ .

Определить:

1. Коэффициент трансформации трансформатора  $K_t$  при  $U_{сети.min}$ , и угол управления  $\alpha=0$ .

2. Диапазон изменения угла  $\alpha$  для обеспечения стабильной величины напряжения на нагрузке при колебаниях напряжения источника питания.

3. Величину индуктивности фильтра  $L_f$ ,

4. Параметры вентилей:  $I_a.$ ,  $I_a.max.$   $U_{ак. max.}$  при  $U_{сети.max}$  и  $\alpha=0$ .

5. Расчетную мощность трансформатора.

6. Диаметр провода первичных и вторичных обмоток трансформатора, если допустимая плотность тока  $j=4A/мм^2$ .

7. Величину ограничивающего сопротивления светодиода.

Нарисовать:

- a) Принципиальную схему с индикатором на светодиоде, предохранителем и входным тумблером.
- b) Эквивалентную схему замещения преобразователя с учетом потерь и на диодах и коммутационных потерь.
- c) Временные диаграммы, поясняющие работу схемы.
- d) Регулировочную характеристику с указанием на ней рабочего диапазона.

е) Внешнюю характеристику.

9. Вариант №9.

Однофазный вентильный преобразователь на тиристорах по мостовой схеме с LC фильтром работает в режиме выпрямления и питается от сети;

1. величина напряжения на нагрузке  $U_n=48\text{В}$  при  $U_{\text{сети.min}}$ ;

2. сопротивление нагрузки  $R_n=6\ \text{Ом}$ ;

3. коэффициент пульсации на нагрузке  $\sigma_{\text{нагр.}}=0,1\%$ ;

4. индуктивность рассеяния трансформатора  $L_a=3\text{мГн}$ ;

5. падение напряжения на открытом тиристоре  $\Delta U_{\text{ак}}=2\text{В}$ .

6. Светодиодный индикатор включения преобразователя. Максимально допустимый ток светодиода  $10\text{мА}$ .

Определить:

1. Коэффициент трансформации трансформатора  $K_t$  при  $U_{\text{сети.min}}$ , и угол управления  $\alpha=0$ .

2. Диапазон изменения угла  $\alpha$  для обеспечения стабильной величины напряжения на нагрузке при колебаниях напряжения источника питания.

3. Величину индуктивности фильтра  $L_f$ , если  $C_f=2000\ \mu\text{Ф}$ .

4. Параметры вентилей:  $I_a$ ,  $I_a.\text{max}$ ,  $U_{\text{ак. max}}$  при  $U_{\text{сети.max}}$ .

5. Расчетную мощность трансформатора.

6. Диаметр провода первичных и вторичных обмоток трансформатора, если допустимая плотность тока  $j=4\text{А/мм}^2$ .

7. Величину ограничивающего сопротивления светодиода.

Нарисовать:

а) Принципиальную схему с индикатором на светодиоде, предохранителем и входным тумблером.

б) Эквивалентную схему замещения преобразователя с учетом потерь и на диодах и коммутационных потерь.

в) Временные диаграммы, поясняющие работу схемы.

г) Регулировочную характеристику с указанием на ней рабочего диапазона.

е) Внешнюю характеристику.

10. Вариант №10.

Однофазный неуправляемый вентильный преобразователь на по мостовой схеме с С фильтром работает в режиме выпрямления и питается от сети;

1.  $U_{\text{сети}}=220\text{В}$ ;

2. величина напряжения на нагрузке  $U_n=24\text{В}$ ;

3. Ток нагрузки  $I_n=1\ \text{А}$ ;

4. коэффициент пульсации на нагрузке  $\sigma_{\text{нагр.}}=5\%$ .

5. Светодиодный индикатор включения

	<p>преобразователя. Максимально допустимый ток светодиода 10мА.</p> <p>Определить:</p> <ol style="list-style-type: none"> <li>1. Коэффициент трансформации трансформатора <math>K_t</math>.</li> <li>2. Величину емкости фильтра <math>C_f</math>. Активным сопротивлением обмоток трансформатора и проводов пренебречь.</li> <li>3. Допустимые параметры вентиляей: <math>I_a</math>.доп., <math>I_a</math>.max.доп. <math>U_{ак}</math>. max.доп.</li> <li>4. Расчетную мощность трансформатора.</li> <li>5. Диаметр провода первичных и вторичных обмоток трансформатора, если допустимая плотность тока <math>j=4A/mm^2</math>.</li> <li>6. Величину ограничивающего сопротивления светодиода.</li> </ol> <p>Нарисовать:</p> <ol style="list-style-type: none"> <li>а) Принципиальную схему с индикатором на светодиоде, предохранителем и входным тумблером.</li> <li>б) Временные диаграммы, поясняющие работу схемы.</li> <li>в) Внешнюю характеристику с указанием рабочей точки.</li> </ol> <p>11. Вариант №11.</p> <p>Однофазный вентильный преобразователь на диодах по мостовой схеме без фильтра заряжает аккумулятор и питается от сети;</p> <ol style="list-style-type: none"> <li>1. <math>U_{сети}=220V</math>;</li> <li>2. Величина источника постоянного напряжения <math>E_0=24V</math> ;</li> <li>3. Суммарное активное сопротивление потерь <math>r_{потерь}=2 \text{ Ом}</math>;</li> <li>4. угол управления <math>\alpha=0</math>.</li> <li>5. Амплитуда тока <math>I_a</math>.max не должна превышать 10А.</li> <li>6. падение напряжения на открытом тиристоре <math>\Delta u_{ак}=1V</math>.</li> <li>7. Светодиодный индикатор включения преобразователя. Максимально допустимый ток светодиода 10мА.</li> </ol> <p>Определить:</p> <ol style="list-style-type: none"> <li>1. Коэффициент трансформации трансформатора <math>K_t</math>;</li> <li>2. Допустимые параметры вентиляей: <math>I_a</math>.доп., <math>I_a</math>.max.доп. <math>U_{ак}</math>. max.доп. и <math>\alpha=0</math>.</li> <li>3. Расчетную мощность трансформатора.</li> <li>4. Диаметр провода первичных и вторичных обмоток трансформатора, если допустимая плотность тока <math>j=4A/mm^2</math>.</li> <li>6. Величину ограничивающего сопротивления светодиода.</li> </ol> <p>Нарисовать:</p> <ol style="list-style-type: none"> <li>а) Принципиальную схему с индикатором на светодиоде, предохранителем и входным тумблером.</li> <li>б) Временные диаграммы, поясняющие работу схемы.</li> </ol>
--	---

12. Вариант №12.

Однофазный вентильный преобразователь на тиристорах по мостовой схеме работает в режиме инвертирования и подключен к сети;

1.  $U_{\text{сети}}=220\text{В}$ ;

2. Угол управления  $\beta=40^\circ$ ;

3. Величина источника постоянного напряжения  $E_0=100\text{В}$  ;

4. Суммарное активное сопротивление потерь  $R_{\text{потерь}}=2\ \text{Ом}$ ;

5. Мощность, отбираемая от источника постоянного напряжения  $P_0=1\ \text{кВт}$ ;

6. Индуктивность  $L_d =5\ \text{Гн}$ ;

7. индуктивность рассеяния трансформатора  $L_a=10\ \text{мГн}$ ;

8. падение напряжения на открытом тиристоре  $\Delta U_{\text{ак}}=4\text{В}$ .

9. Светодиодный индикатор включения преобразователя. Максимально допустимый ток светодиода  $10\ \text{мА}$ .

Определить:

1. Коэффициент трансформации трансформатора;

2. Время, предоставленное на восстановление управляющих свойств тиристора  $t_{\text{вост}}$  без учета коммутационных процессов. (Для студентов ИРЭ: определить угол коммутации  $\gamma$  и время, предоставленное на восстановление управляющих свойств тиристора  $t_{\text{вост}}$  с учетом коммутационных процессов).

3. Допустимые параметры вентиля:  $I_a$ . доп.,  $I_a$ . max. доп.  $U_{\text{ак}}$ . max. доп.

4. Расчетную мощность трансформатора.

5. Диаметр провода первичных и вторичных обмоток трансформатора, если допустимая плотность тока  $j=3\ \text{А/мм}^2$ .

6. Величину ограничивающего сопротивления светодиода.

Нарисовать:

а) Принципиальную схему с индикатором на светодиоде, предохранителем и входным тумблером.

б) Эквивалентную схему замещения преобразователя с учетом активных потерь, потерь на диодах и коммутационных потерь.

в) Временные диаграммы, поясняющие работу схемы.

г) Регулировочную характеристику с указанием на ней рабочего диапазона.

д) Внешнюю характеристику.

13. Вариант №13.

Трехфазный вентильный преобразователь на тиристорах по схеме с нулевым выводом без фильтра работает в режиме выпрямления и питается от сети; первичные обмотки трансформатора включены по



	<p>схеме звезда;</p> <ol style="list-style-type: none"> <li>1. Напряжение на нагрузке при <math>\alpha=0</math> <math>U_n=100V</math>.</li> <li>2. Сопротивление нагрузки <math>R_n=10 \text{ Ом}</math>;</li> <li>3. Индуктивность рассеяния трансформатора <math>L_a=2\text{мГн}</math>;</li> <li>4. Падение напряжения на открытом тиристоре <math>\Delta U_{ак}=4V</math>.</li> <li>5. Светодиодный индикатор включения преобразователя. Максимально допустимый ток светодиода <math>10\text{мА}</math>.</li> </ol> <p>Определить:</p> <ol style="list-style-type: none"> <li>1. Коэффициент трансформации трансформатора <math>K_t</math>.</li> <li>2. Допустимые параметры вентилей при максимальной величине напряжения источника питания: <math>I_a.\text{доп.}</math>, <math>I_a.\text{max.доп.}</math> <math>U_{ак. max.доп.}</math>.</li> <li>3. Расчетную мощность трансформатора <math>P_t</math>.</li> <li>4. Диаметр провода первичных и вторичных обмоток трансформатора, если допустимая плотность тока <math>j=5\text{А/мм}^2</math>.</li> <li>5. Диапазон изменения угла <math>\alpha</math> для обеспечения стабильной величины напряжения на нагрузке при колебаниях напряжения источника питания.</li> <li>6. Необходимый коэффициент сглаживания фильтра для получения коэффициент пульсации напряжения на нагрузке <math>q_n=0,2\%</math></li> <li>7. Величину ограничивающего сопротивления светодиода.</li> </ol> <p>Нарисовать:</p> <ol style="list-style-type: none"> <li>a) Принципиальную схему с индикатором на светодиоде, предохранителем и входным тумблером.</li> <li>b) Эквивалентную схему замещения преобразователя с учетом активных потерь и на диодах.</li> <li>c) Временные диаграммы, поясняющие работу схемы.</li> <li>d) Регулировочную характеристику с указанием на ней рабочего диапазона.</li> <li>e) Внешнюю характеристику.</li> </ol> <p>14. Вариант №14.</p> <p>Трехфазный вентильный преобразователь на тиристорах по схеме с нулевым выводом с L фильтром работает в режиме выпрямления и питается от сети; первичные обмотки трансформатора включены по схеме треугольник;</p> <ol style="list-style-type: none"> <li>1. величина напряжения на нагрузке <math>U_n=100V</math> при <math>U_{сети.\text{min}}</math>;</li> <li>2. сопротивление нагрузки <math>R_n=10 \text{ Ом}</math>;</li> <li>3. коэффициент пульсации на нагрузке <math>q_{нагр.}= 1\%</math>;</li> <li>4. индуктивность рассеяния трансформатора <math>L_a=2\text{мГн}</math>;</li> <li>5. падение напряжения на открытом тиристоре <math>\Delta U_{ак}=4V</math>.</li> <li>6. Светодиодный индикатор включения</li> </ol>
--	---

преобразователя. Максимально допустимый ток светодиода 10мА.

Определить:

1. Коэффициент трансформации трансформатора  $K_t$  при  $U_n = 100\text{В}$  и  $U_{\text{сети.min}}$ , угол управления  $\alpha = 0$ .
2. Диапазон изменения угла  $\alpha$  для обеспечения стабильной величины напряжения на нагрузке при колебаниях напряжения источника питания.
3. Величину индуктивности фильтра  $L_f$ .
4. Параметры вентилялей:  $I_{a..}$ ,  $I_{a.max}$ .  $U_{ак. max..}$  при  $U_{\text{сети.max}}$  и  $\alpha = 0$ .
5. Расчетную мощность трансформатора  $P_t$ .
6. Диаметр провода первичных и вторичных обмоток трансформатора, если допустимая плотность тока  $j = 5\text{А/мм}^2$ .
7. Величину ограничивающего сопротивления светодиода.

Нарисовать:

- а) Принципиальную схему с индикатором на светодиоде, предохранителем и входным тумблером.
- б) Эквивалентную схему замещения преобразователя с учетом потерь и на диодах и коммутационных потерь.
- в) Временные диаграммы, поясняющие работу схемы.
- г) Регулировочную характеристику с указанием на ней рабочего диапазона.
- д) Внешнюю характеристику.

#### 15. Вариант №15.

Трехфазный вентильный преобразователь на тиристорах по схеме с нулевым выводом с LC фильтром работает в режиме выпрямления и питается от сети  $U_{\text{сети}} = 220\text{В}$ ; первичные обмотки трансформатора включены по схеме треугольник;

1. величина напряжения на нагрузке  $U_n = 50\text{В}$ ;
2. сопротивление нагрузки  $R_n = 5\text{ Ом}$ ;
3. коэффициент пульсации на нагрузке  $\sigma_{нагр.} = 1\%$ ;
4. индуктивность рассеяния трансформатора  $L_a = 2\text{мГн}$ ;
5. падение напряжения на открытом тиристоре  $\Delta U_{ак} = 2\text{В}$ .

6. Светодиодный индикатор включения преобразователя. Максимально допустимый ток светодиода 10мА.

Определить:

1. Коэффициент трансформации трансформатора  $K_t$ .
2. Величину индуктивности фильтра  $L_f$ , если  $C = 500\text{ мкФ}$ .
3. Допустимые параметры вентилялей:  $I_{a. доп.}$ ,  $I_{a. max. доп.}$ .  $U_{ак. max. доп.}$ .
4. Расчетную мощность трансформатора  $P_t$ .
5. Диаметр провода первичных и вторичных обмоток

трансформатора, если допустимая плотность тока  $j=5\text{А/мм}^2$ .

6. Величину ограничивающего сопротивления светодиода.

Нарисовать:

а) Принципиальную схему с индикатором на светодиоде, предохранителем и входным тумблером.

б) Эквивалентную схему замещения преобразователя с учетом потерь и на диодах и коммутационных потерь.

в) Временные диаграммы, поясняющие работу схемы.

г) Регулировочную характеристику с указанием на ней рабочего диапазона.

д) Внешнюю характеристику.

16. Вариант №16.

Трехфазный неуправляемый выпрямитель по схеме с нулевым выводом с С фильтром питается от сети, первичные обмотки соединены по схеме треугольник;

1.  $U_{\text{сети}}=220\text{В}$ ;

2. величина напряжения на нагрузке  $U_{\text{н}}=24\text{В}$ ;

3. Ток нагрузки  $I_{\text{н}}=1\text{ А}$ ; коэффициент пульсации на нагрузке  $\alpha_{\text{нагр.}}=5\%$ .

4. Светодиодный индикатор включения преобразователя. Максимально допустимый ток светодиода  $10\text{мА}$ .

Определить:

1. Коэффициент трансформации трансформатора  $K_{\text{т}}$ .

2. Величину емкости фильтра  $C_{\text{ф}}$ . Активным сопротивлением обмоток трансформатора и проводов пренебречь.

3. Допустимые параметры вентиля:  $I_{\text{а. доп.}}$ ,  $I_{\text{а. max. доп.}}$ ,  $U_{\text{ак. max. доп.}}$ .

4. Расчетную мощность трансформатора.

5. Диаметр провода первичных и вторичных обмоток трансформатора, если допустимая плотность тока  $j=4\text{А/мм}^2$ .

6. Величину ограничивающего сопротивления светодиода.

Нарисовать:

а) Принципиальную схему с индикатором на светодиоде, предохранителем и входным тумблером.

б) Временные диаграммы, поясняющие работу схемы.

в) Внешнюю характеристику с указанием рабочей точки.

17. Вариант №17.

Трехфазный выпрямитель на диодах по схеме с нулевым выводом заряжает аккумулятор и питается от сети  $U_{\text{сети}}=220\text{В}$ ; первичные обмотки трансформатора включены по схеме звезда;

1. Величина источника постоянного напряжения  $E_0=24\text{В}$ ;

	<p>2. Суммарное активное сопротивление потерь <math>p_{потерь}=0,5 \text{ Ом}</math>;</p> <p>3. Амплитуда зарядного аккумулятора <math>I_{амах}</math> не должна превышать <math>10 \text{ А}</math>.</p> <p>4. падение напряжения на открытом тиристоре <math>\Delta U_{ак}=3 \text{ В}</math>.</p> <p>5. Светодиодный индикатор включения преобразователя. Максимально допустимый ток фотодиода <math>10 \text{ мА}</math>.</p> <p>Определить:</p> <ol style="list-style-type: none"> <li>1. Коэффициент трансформации <math>K_t</math>.</li> <li>2. Допустимые параметры вентиляей: <math>I_{а. доп.}</math>, <math>I_{а. max}</math>, <math>U_{ак. max. доп.}</math>.</li> <li>3. Мощность, потребляемую из сети.</li> <li>4. Диаметр провода первичных и вторичных обмоток трансформатора, если допустимая плотность тока <math>j=4 \text{ А/мм}^2</math>.</li> <li>5. Величину ограничивающего сопротивления светодиода.</li> </ol> <p>Нарисовать:</p> <ol style="list-style-type: none"> <li>а) Принципиальную схему с индикатором на светодиоде, предохранителем и входным тумблером.</li> <li>б) Временные диаграммы, поясняющие работу схемы.</li> </ol> <p>18. Вариант №18.</p> <p>Трехфазный вентиляльный преобразователь на тиристорах по схеме с нулевым выводом работает в режиме инвертирования и подключен к сети <math>U_{сети}=380 \text{ В}</math>; первичные обмотки трансформатора включены по схеме треугольник;</p> <ol style="list-style-type: none"> <li>1. Угол управления <math>\beta=35^\circ</math>;</li> <li>2. Величина источника постоянного напряжения <math>E_0=100 \text{ В}</math>;</li> <li>3. Суммарное активное сопротивление потерь <math>p_{потерь}=2 \text{ Ом}</math>;</li> <li>4. Мощность, отбираемая от источника постоянного напряжения <math>P_0=1 \text{ кВт}</math>;</li> <li>5. Индуктивность <math>L_d=5 \text{ Гн}</math>;</li> <li>6. индуктивность рассеяния трансформатора <math>L_a=5 \text{ мГн}</math>;</li> <li>7. падение напряжения на открытом тиристоре <math>\Delta U_{ак}=4 \text{ В}</math>.</li> <li>8. Светодиодный индикатор включения преобразователя. Максимально допустимый ток фотодиода <math>10 \text{ мА}</math>.</li> </ol> <p>Определить:</p> <ol style="list-style-type: none"> <li>1. Коэффициент трансформации трансформатора;</li> <li>2. Время, предоставленное на восстановление управляющих свойств тиристора <math>t_{вост}</math> без учета коммутационных процессов. (Для студентов ИРЭ: определить угол коммутации <math>\gamma</math> и время, предоставленное на восстановление управляющих свойств тиристора <math>t_{вост}</math> с учетом коммутационных</li> </ol>
--	---

процессов).

3. Допустимые параметры вентиляей:  $I_a$ .доп.,  $I_a$ .max.доп.  $U_{ак}$ . max.доп.

4. Расчетную мощность трансформатора  $P_t$ .

5. Диаметр провода первичных и вторичных обмоток трансформатора.

6. Величину ограничивающего сопротивления светодиода.

Нарисовать:

а) Принципиальную схему с индикатором на светодиоде, предохранителем и входным тумблером.

б) Эквивалентную схему замещения преобразователя с учетом активных потерь, потерь на диодах и коммутационных потерь.

в) Временные диаграммы, поясняющие работу схемы.

г) Регулировочную характеристику с указанием на ней рабочего диапазона.

д) Внешнюю характеристику.

19. Вариант №19.

Шестифазный вентиляный преобразователь на тиристорах по схеме с нулевым выводом без фильтра работает в режиме выпрямления и питается от сети; первичные обмотки трансформатора включены по схеме треугольник;

1. Напряжение на нагрузке при  $\alpha=0$   $U_n=100В$ .

2. Сопротивление нагрузки  $R_n=10$  Ом;

3. Индуктивность рассеяния трансформатора  $L_a=2$  мГн;

4. Падение напряжения на открытом тиристоре  $\Delta U_{ак}=4В$ .

5. Светодиодный индикатор включения преобразователя. Максимально допустимый ток светодиода 10 мА.

Определить:

1. Коэффициент трансформации трансформатора  $K_t$ .

2. Допустимые параметры вентиляей при максимальной величине напряжения источника питания:  $I_a$ .доп.,  $I_a$ .max.доп.  $U_{ак}$ . max.доп..

3. Расчетную мощность трансформатора  $P_t$ .

4. Диаметр провода первичных и вторичных обмоток трансформатора, если допустимая плотность тока  $j=5$  А/мм<sup>2</sup>.

5. Диапазон изменения угла  $\alpha$  для обеспечения стабильной величины напряжения на нагрузке при колебаниях напряжения источника питания.

6. Необходимый коэффициент сглаживания фильтра для получения коэффициента пульсации напряжения на нагрузке  $\sigma_n=0,2\%$

7. Величину ограничивающего сопротивления светодиода.

Нарисовать:

а) Принципиальную схему с индикатором на

- светодиоде, предохранителем и входным тумблером.
- b) Эквивалентную схему замещения преобразователя с учетом активных потерь и на диодах.
- c) Временные диаграммы, поясняющие работу схемы.
- d) Регулировочную характеристику с указанием на ней рабочего диапазона.
- e) Внешнюю характеристику.

20. Вариант №20.

Шестифазный вентильный преобразователь на тиристорах по схеме с нулевым выводом с L фильтром работает в режиме выпрямления и питается от сети; первичные обмотки трансформатора включены по схеме треугольник;

1. величина напряжения на нагрузке  $U_n = 100\text{В}$  при  $U_{\text{сети.min}}$ ;
2. сопротивление нагрузки  $R_n = 10\ \Omega$ ;
3. коэффициент пульсации на нагрузке  $\sigma_{\text{нагр.}} = 1\%$ ;
4. индуктивность рассеяния трансформатора  $L_a = 10\text{мГн}$ ;
5. падение напряжения на открытом тиристоре  $\Delta U_{\text{ак}} = 4\text{В}$ .

6. Светодиодный индикатор включения преобразователя. Максимально допустимый ток светодиода  $10\text{мА}$ .

Определить:

1. Коэффициент трансформации трансформатора  $K_t$  при  $U_n = 100\text{В}$  и  $U_{\text{сети.min}}$ , угол управления  $\alpha = 0$ .
2. Диапазон изменения угла  $\alpha$  для обеспечения стабильной величины напряжения на нагрузке при колебаниях напряжения источника питания.
3. Величину индуктивности фильтра  $L_f$ .
4. Допустимые параметры вентилей:  $I_a$ ,  $I_a.\text{max}$ ,  $U_{\text{ак. max}}$  при  $U_{\text{сети.max}}$  и  $\alpha = 0$ .
5. Расчетную мощность трансформатора  $P_t$ .
6. Диаметр провода первичных и вторичных обмоток трансформатора, если допустимая плотность тока  $j = 5\text{А/мм}^2$ .
7. Ток в сетевом проводе.
8. Величину ограничивающего сопротивления светодиода.

Нарисовать:

- a) Принципиальную схему с индикатором на светодиоде, предохранителем и входным тумблером.
- b) Эквивалентную схему замещения преобразователя с учетом потерь и на диодах и коммутационных потерь.
- c) Временные диаграммы, поясняющие работу схемы.
- d) Регулировочную характеристику с указанием на ней рабочего диапазона.
- e) Внешнюю характеристику.

21. Вариант №21.

Шестифазный вентильный преобразователь на

тиристорах по схеме с нулевым выводом с LC фильтром работает в режиме выпрямления и питается от сети  $U_{сети}=220В$ ; первичные обмотки трансформатора включены по схеме звезда;

1. величина напряжения на нагрузке  $U_n=50В$ ;
2. сопротивление нагрузки  $R_n=5 \text{ Ом}$ ;
3. коэффициент пульсации на нагрузке  $\alpha_{нагр.}= 1\%$ ;
4. индуктивность рассеяния трансформатора  $L_a=2\text{мГн}$ ;
5. падение напряжения на открытом тиристоре  $\Delta U_{ак}=2В$ .

6. Светодиодный индикатор включения преобразователя. Максимально допустимый ток светодиода  $10\text{мА}$ .

Определить:

1. Коэффициент трансформации трансформатора  $K_t$ .
2. Величину индуктивности фильтра  $L_f$ , если  $C=500 \text{ мкФ}$ .
3. Допустимые параметры вентиля:  $I_a$ . доп.,  $I_a$ . max. доп.  $U_{ак}$ . max. доп.
4. Расчетную мощность трансформатора  $P_t$ .
5. Диаметр провода первичных и вторичных обмоток трансформатора, если допустимая плотность тока  $j=5\text{А/мм}^2$ .
6. Величину ограничивающего сопротивления светодиода.

Нарисовать:

- а) Принципиальную схему с индикатором на светодиоде, предохранителем и входным тумблером.
- б) Эквивалентную схему замещения преобразователя с учетом потерь и на диодах и коммутационных потерь.
- в) Временные диаграммы, поясняющие работу схемы.
- г) Регулировочную характеристику с указанием на ней рабочего диапазона.
- д) Внешнюю характеристику.

22. Вариант №22.

Шестифазный неуправляемый выпрямитель по схеме с нулевым выводом с С фильтром питается от сети, первичные обмотки соединены по схеме треугольник

1.  $U_{сети}=220В$ ;
2. величина напряжения на нагрузке  $U_n=24В$ ;
3. Ток нагрузки  $I_n=1 \text{ А}$ ;
4. коэффициент пульсации на нагрузке  $\alpha_{нагр.}= 5\%$ .
5. Светодиодный индикатор включения преобразователя. Максимально допустимый ток светодиода  $10\text{мА}$ .

Определить:

1. Коэффициент трансформации трансформатора  $K_t$ .
2. Величину емкости фильтра  $C_f$ . Активным сопротивлением обмоток трансформатора и проводов пренебречь.

3. Допустимые параметры вентиляей:  $I_a$ .доп.,  $I_a$ .max.доп.  $U_{ак}$ . max.доп.
  4. Расчетную мощность трансформатора.
  5. Диаметр провода первичных и вторичных обмоток трансформатора, если допустимая плотность тока  $j=4A/мм^2$ .
  6. Величину ограничивающего сопротивления светодиода.
- Нарисовать:
- а) Принципиальную схему с индикатором на светодиоде, предохранителем и входным тумблером.
  - б) Временные диаграммы, поясняющие работу схемы.
  - с) Внешнюю характеристику с указанием рабочей точки.

### 23. Вариант №23.

Шестифазный вентиляный преобразователь на диодах по схеме с нулевым выводом заряжает аккумулятор и питается от сети  $U_{сети}=380V$ ; первичные и вторичные обмотки трансформатора включены по схеме звезда;

1. Коэффициент трансформации трансформатора  $K_T=17,15$ ;
2. Величина источника постоянного напряжения  $E_0=14V$  ;
3. Суммарное активное сопротивление потерь  $r_{потерь}=0,5 \text{ Ом}$ ;
4. Падение напряжения на открытом тиристоре  $\Delta u_{ак}=2V$ .
5. Светодиодный индикатор включения преобразователя. Максимально допустимый ток светодиода  $10mA$ .

Определить:

1. Зарядный ток аккумулятора
2. Допустимые параметры вентиляей:  $I_a$ .доп.,  $I_a$ .max.доп.  $U_{ак}$ . max.доп..
3. Расчетную мощность трансформатора.
4. Диаметр провода первичных и вторичных обмоток трансформатора, если допустимая плотность тока  $j=4A/мм^2$ .
5. Величину ограничивающего сопротивления светодиода.

Нарисовать:

- с) Принципиальную схему с индикатором на светодиоде, предохранителем и входным тумблером.
- д) Временные диаграммы, поясняющие работу схемы.

### 24. Вариант №24.

Шестифазный вентиляный преобразователь на тиристорах по схеме с нулевым выводом работает в режиме инвертирования и подключен к сети  $U_{сети}=380V$ ; первичные обмотки трансформатора включены по схеме треугольник;



	<p>1. Угол управления <math>\beta=50^\circ</math>;</p> <p>2. Величина источника постоянного напряжения <math>E_0=100\text{В}</math> ;</p> <p>3. Суммарное активное сопротивление потерь <math>r_{\text{потерь}}=2\text{ Ом}</math>;</p> <p>4. Мощность, отбираемая от источника постоянного напряжения <math>P_0=1\text{ кВт}</math>;</p> <p>5. Индуктивность <math>L_d =5\text{ Гн}</math>;</p> <p>6. индуктивность рассеяния трансформатора <math>L_a=5\text{мГн}</math>;</p> <p>7. падение напряжения на открытом тиристоре <math>\Delta U_{\text{ак}}=4\text{В}</math>.</p> <p>8. Светодиодный индикатор включения преобразователя. Максимально допустимый ток светодиода <math>10\text{мА}</math>.</p> <p>Определить:</p> <ol style="list-style-type: none"> <li>1. Коэффициент трансформации трансформатора;</li> <li>2. Время, предоставленное на восстановление управляющих свойств тиристора <math>t_{\text{вост}}</math> без учета коммутационных процессов. (Для студентов ИРЭ: определить угол коммутации <math>\gamma</math> и время, предоставленное на восстановление управляющих свойств тиристора <math>t_{\text{вост}}</math> с учетом коммутационных процессов).</li> <li>3. Допустимые параметры вентиля: <math>I_a</math>. доп., <math>I_a</math>. max. доп. <math>U_{\text{ак}}</math>. max. доп.</li> <li>4. Расчетную мощность трансформатора <math>P_t</math>.</li> <li>5. Диаметр провода первичных и вторичных обмоток трансформатора, если допустимая плотность тока <math>j=3\text{А/мм}^2</math>.</li> <li>6. Величину ограничивающего сопротивления светодиода.</li> </ol> <p>Нарисовать:</p> <ol style="list-style-type: none"> <li>а) Принципиальную схему с индикатором на светодиоде, предохранителем и входным тумблером.</li> <li>б) Эквивалентную схему замещения преобразователя с учетом активных потерь, потерь на диодах и коммутационных потерь.</li> <li>в) Временные диаграммы, поясняющие работу схемы.</li> <li>г) Регулировочную характеристику с указанием на ней рабочего диапазона.</li> <li>д) Внешнюю характеристику.</li> </ol> <p>25. Вариант №25.</p> <p>Трехфазный вентильный преобразователь на тиристорах по мостовой схеме без фильтра работает в режиме выпрямления и питается от сети <math>U_{\text{сети}}=220\text{В}</math>; первичные обмотки трансформатора включены по схеме звезда;</p> <ol style="list-style-type: none"> <li>1. Напряжение на нагрузке при <math>\alpha=0</math> <math>U_n=100\text{В}</math>.</li> <li>2. Сопротивление нагрузки <math>R_n=10\text{ Ом}</math>;</li> <li>3. Индуктивность рассеяния трансформатора <math>L_a=2\text{мГн}</math>;</li> </ol>
--	---

	<p>4. Падение напряжения на открытом тиристоре <math>\Delta U_{ак} = 4В</math>.</p> <p>5. Светодиодный индикатор включения преобразователя. Максимально допустимый ток светодиода 10мА.</p> <p>Определить:</p> <ol style="list-style-type: none"> <li>1. Коэффициент трансформации трансформатора <math>K_t</math>.</li> <li>2. Допустимые параметры вентиля при максимальной величине напряжения источника питания: <math>I_{а. доп.}</math>, <math>I_{а. max. доп.}</math>, <math>U_{ак. max. доп.}</math>.</li> <li>3. Расчетную мощность трансформатора <math>P_t</math>.</li> <li>4. Диаметр провода первичных и вторичных обмоток трансформатора, если допустимая плотность тока <math>j = 5А/мм^2</math>.</li> <li>5. Диапазон изменения угла <math>\alpha</math> для обеспечения стабильной величины напряжения на нагрузке при колебаниях напряжения источника питания.</li> <li>6. Необходимый коэффициент сглаживания фильтра для получения коэффициента пульсации напряжения на нагрузке <math>q_n = 0,1\%</math></li> <li>7. Величину ограничивающего сопротивления светодиода.</li> </ol> <p>Нарисовать:</p> <ol style="list-style-type: none"> <li>а) Принципиальную схему с индикатором на светодиоде, предохранителем и входным тумблером.</li> <li>б) Эквивалентную схему замещения преобразователя с учетом активных потерь и на диодах</li> <li>в) Временные диаграммы, поясняющие работу схемы.</li> <li>г) Регулировочную характеристику с указанием на ней рабочего диапазона.</li> <li>д) Внешнюю характеристику.</li> </ol> <p>26. Вариант №26.</p> <p>Трехфазный вентильный преобразователь на тиристорах по мостовой схеме с L-фильтром работает в режиме выпрямления и питается от сети; первичные обмотки трансформатора включены по схеме звезда, вторичные по схеме звезда;</p> <ol style="list-style-type: none"> <li>1. величина напряжения на нагрузке <math>U_n = 100В</math> при <math>U_{сети. min}</math>;</li> <li>2. сопротивление нагрузки <math>R_n = 10 Ом</math>;</li> <li>3. коэффициент пульсации на нагрузке <math>q_{нагр.} = 0,5\%</math>;</li> <li>4. индуктивность рассеяния трансформатора <math>L_a = 1 мГн</math>;</li> <li>5. падение напряжения на открытом тиристоре <math>\Delta U_{ак} = 2В</math>.</li> <li>6. Светодиодный индикатор включения преобразователя. Максимально допустимый ток светодиода 10мА.</li> </ol> <p>Определить:</p> <ol style="list-style-type: none"> <li>1. Коэффициент трансформации трансформатора <math>K_t</math> при <math>U_n = 100В</math> и <math>U_{сети. min}</math>, угол управления <math>\alpha = 0</math>.</li> <li>2. Диапазон изменения угла <math>\alpha</math> для обеспечения</li> </ol>
--	--

	<p>стабильной величины напряжения на нагрузке при колебаниях напряжения источника питания.</p> <p>3. Величину индуктивности фильтра <math>L_f</math>.</p> <p>4. Параметры вентиляей: <math>I_{a..}</math>, <math>I_{a.max.}</math>. <math>U_{ак. max.}</math> при <math>U_{сети.max}</math> и <math>\alpha=0</math>.</p> <p>5. Расчетную мощность трансформатора <math>P_t</math>.</p> <p>6. Диаметр провода первичных и вторичных обмоток трансформатора, если допустимая плотность тока <math>j=5A/мм^2</math>.</p> <p>7. Величину ограничивающего сопротивления светодиода.</p> <p>Нарисовать:</p> <p>а) Принципиальную схему с индикатором на светодиоде, предохранителем и входным тумблером.</p> <p>б) Эквивалентную схему замещения преобразователя с учетом потерь и на диодах и коммутационных потерь.</p> <p>с) Временные диаграммы, поясняющие работу схемы.</p> <p>д) Регулировочную характеристику с указанием на ней рабочего диапазона.</p> <p>е) Внешнюю характеристику.</p> <p>27. Вариант №27.</p> <p>Трехфазный вентильный преобразователь на тиристорах по мостовой схеме с LC фильтром работает в режиме выпрямления и питается от сети; первичные обмотки трансформатора включены по схеме треугольник, вторичные по схеме звезда;</p> <p>1. величина напряжения на нагрузке <math>U_n=100V</math> при <math>U_{сети.min}</math>;</p> <p>2. сопротивление нагрузки <math>R_n=10 \text{ Ом}</math>;</p> <p>3. коэффициент пульсации на нагрузке <math>\sigma_{нагр.} = 0,1\%</math>;</p> <p>4. индуктивность рассеяния трансформатора <math>L_a=2мГн</math>;</p> <p>5. падение напряжения на открытом тиристоре <math>\Delta U_{ак}=3V</math>.</p> <p>6. Светодиодный индикатор включения преобразователя. Максимально допустимый ток фотодиода <math>10mA</math>.</p> <p>Определить:</p> <p>1. Коэффициент трансформации трансформатора <math>K_t</math> при <math>U_n=100V</math> и <math>U_{сети.min}</math>, угол управления <math>\alpha=0</math>.</p> <p>2. Диапазон изменения угла <math>\alpha</math> для обеспечения стабильной величины напряжения на нагрузке при колебаниях напряжения источника питания.</p> <p>3. Величину индуктивности фильтра <math>L_f</math>, если <math>C_f=100 \text{ мкФ}</math>.</p> <p>4. Параметры вентиляей: <math>I_{a..}</math>, <math>I_{a.max.}</math>. <math>U_{ак. max.}</math> при <math>U_{сети.max}</math> и <math>\alpha=0</math>.</p> <p>5. Расчетную мощность трансформатора <math>P_t</math>.</p> <p>6. Диаметр провода первичных и вторичных обмоток трансформатора, если допустимая плотность тока <math>j=5A/мм^2</math>.</p>
--	--

7. Величину ограничивающего сопротивления светодиода.

Нарисовать:

- a) Принципиальную схему с индикатором на светодиоде, предохранителем и входным тумблером.
- b) Эквивалентную схему замещения преобразователя с учетом потерь и на диодах и коммутационных потерь.
- c) Временные диаграммы, поясняющие работу схемы.
- d) Регулировочную характеристику с указанием на ней рабочего диапазона.
- e) Внешнюю характеристику.

28. Вариант №28.

Трехфазный неуправляемый выпрямитель по мостовой схеме с С фильтром питается от сети,

первичные обмотки соединены по схеме треугольник

1.  $U_{сети} = 380\text{В}$ ;
2. величина напряжения на нагрузке  $U_n = 24\text{В}$ ;
3. Ток нагрузки  $I_n = 1\text{ А}$ ;
4. коэффициент пульсации на нагрузке  $\alpha_{нагр.} = 5\%$ .
5. Светодиодный индикатор включения преобразователя. Максимально допустимый ток светодиода  $10\text{мА}$ .

Определить:

1. Коэффициент трансформации трансформатора  $K_t$ .
2. Величину емкости фильтра  $C_f$ . Активным сопротивлением обмоток трансформатора и проводов пренебречь.
3. Допустимые параметры вентиля:  $I_a$ . доп.,  $I_a$ . max. доп.  $U_{ак}$ . max. доп.
4. Расчетную мощность трансформатора.
5. Диаметр провода первичных и вторичных обмоток трансформатора, если допустимая плотность тока  $j = 4\text{А/мм}^2$ .
6. Величину ограничивающего сопротивления светодиода.

Нарисовать:

- a) Принципиальную схему с индикатором на светодиоде, предохранителем и входным тумблером.
- b) Временные диаграммы, поясняющие работу схемы.
- c) Внешнюю характеристику с указанием рабочей точки.

29. Вариант №29.

Трехфазный вентильный преобразователь на диодах по мостовой без фильтра заряжает аккумулятор и питается от сети  $U_{сети} = 380\text{В}$ ; первичные и вторичные обмотки трансформатора включены по схеме звезда;

1. Коэффициент трансформации трансформатора  $K_t = 18,755$ ;
2. Величина источника постоянного напряжения  $E_0 = 25\text{В}$ ;

3. Суммарное активное сопротивление потерь  $p_{потерь}=0,5 \text{ Ом}$ ;

4. падение напряжения на открытом тиристоре  $\Delta U_{ак}=1 \text{ В}$ .

5. Светодиодный индикатор включения преобразователя. Максимально допустимый ток светодиода  $10 \text{ мА}$ .

Определить:

1. Зарядный ток аккумулятора  $I_d$ .
2. Допустимые параметры вентиля:  $I_a$ . доп.,  $I_a$ . max. доп.  $U_{ак}$ . max. доп. при  $\alpha=0$ .
3. Расчетную мощность трансформатора  $P_t$ .
4. Диаметр провода первичных и вторичных обмоток трансформатора, если допустимая плотность тока  $j=4 \text{ А/мм}^2$ .
5. Величину ограничивающего сопротивления светодиода.

Нарисовать:

- а) Принципиальную схему с индикатором на светодиоде, предохранителем и входным тумблером.
- б) Временные диаграммы, поясняющие работу схемы.

30. Вариант №30.

Трехфазный вентильный преобразователь на тиристорах по мостовой схеме работает в режиме инвертирования и подключен к сети  $U_{сети}=380 \text{ В}$ ; первичные обмотки трансформатора включены по схеме звезда;

1. Угол управления  $\beta=30^\circ$ ;
2. Величина источника постоянного напряжения  $E_0=100 \text{ В}$  ;
3. Суммарное активное сопротивление потерь  $p_{потерь}=2 \text{ Ом}$ ;
4. Мощность, отбираемая от источника постоянного напряжения  $P_0=1 \text{ кВт}$ ;
5. Индуктивность  $L_d =5 \text{ Гн}$ ;
6. индуктивность рассеяния трансформатора  $L_a=1 \text{ мГн}$ ;
7. падение напряжения на открытом тиристоре  $\Delta U_{ак}=4 \text{ В}$ .
8. Светодиодный индикатор включения преобразователя. Максимально допустимый ток светодиода  $10 \text{ мА}$ .

Определить:

1. Коэффициент трансформации трансформатора;
2. Время, предоставленное на восстановление управляющих свойств тиристора  $t_{вост}$  без учета коммутационных процессов. (Для студентов ИРЭ: определить угол коммутации  $\gamma$  и время, предоставленное на восстановление управляющих свойств тиристора  $t_{вост}$  с учетом коммутационных процессов).
3. Допустимые параметры вентиля:  $I_a$ . доп.,

$I_{a.max.доп.}$   $U_{ак. max.доп.}$   
 4. Расчетную мощность трансформатора  $P_t$ .  
 5. Диаметр провода первичных и вторичных обмоток трансформатора, если допустимая плотность тока  $j=3A/mm^2$ .  
 6. Величину ограничивающего сопротивления светодиода.  
 Нарисовать:  
 а) Принципиальную схему с индикатором на светодиоде, предохранителем и входным тумблером.  
 б) Эквивалентную схему замещения преобразователя с учетом активных потерь, потерь на диодах и коммутационных потерь.  
 в) Временные диаграммы, поясняющие работу схемы.  
 г) Регулировочную характеристику с указанием на ней рабочего диапазона.  
 е) Внешнюю характеристику.

31. Вариант №31.  
 Однофазный вентильный преобразователь на тиристорах по схеме с нулевым выводом без фильтра работает в режиме выпрямления и питается от сети;  
 1. величина напряжения на нагрузке  $U_n=5В$  при  $U_{сети.min}$ ;  
 2. сопротивление нагрузки  $R_n=5 Ом$ ;  
 3. падение напряжения на открытом тиристоре  $\Delta U_{ак}=1В$ .  
 4. Суммарное активное сопротивление потерь  $r_{потерь}=0,5 Ом$ .  
 Определить:  
 1. Коэффициент трансформации трансформатора  $K_t$  при  $U_n=5В$  и  $U_{сети.min}$ , угол управления  $\alpha=0$ .  
 2. Диапазон изменения угла  $\alpha$  для обеспечения стабильной величины напряжения на нагрузке при колебаниях напряжения источника питания.  
 3. Коэффициент пульсации выходного напряжения.  
 4. Параметры вентилей:  $I_{a.}$ ,  $I_{a.max.}$   $U_{ак. max.}$  при  $U_{сети.max}$  и  $\alpha=0$ .  
 5. Расчетную мощность трансформатора.  
 6. Диаметр провода первичных и вторичных обмоток трансформатора, если допустимая плотность тока  $j=5A/mm^2$ .  
 7. Величину ограничивающего сопротивления светодиода.  
 8. Необходимый коэффициент сглаживания фильтра для получения коэффициент пульсации напряжения на нагрузке  $q_n=0,5\%$   
 Нарисовать:  
 а) Принципиальную схему с индикатором на светодиоде, предохранителем и входным тумблером.  
 б) Эквивалентную схему замещения преобразователя с учетом активных потерь и на диодах.  
 в) Временные диаграммы, поясняющие работу схемы.

- d) Регулировочную характеристику с указанием на ней рабочего диапазона.
- e) Внешнюю характеристику.

### 32. Вариант №32.

Однофазный вентильный преобразователь на тиристорах по схеме с нулевым выводом с L фильтром работает в режиме выпрямления и питается от сети;

1. величина напряжения на нагрузке  $U_n=20\text{В}$  при  $U_{\text{сети.min}}$ ;
2. сопротивление нагрузки  $R_n=5\text{ Ом}$ ;
3. коэффициент пульсации на нагрузке  $\alpha_{\text{нагр.}}=1\%$  при использовании Lф;
4. индуктивность рассеяния трансформатора  $L_a=5\text{мГн}$ ;
5. падение напряжения на открытом тиристоре  $\Delta U_{\text{ак}}=2\text{В}$ .
6. Светодиодный индикатор включения преобразователя. Максимально допустимый ток светодиода  $10\text{мА}$ .

Определить:

1. Коэффициент трансформации трансформатора  $K_t$  при  $U_n=20\text{В}$  и  $U_{\text{сети.min}}$ , угол управления  $\alpha=0$ .
2. Диапазон изменения угла  $\alpha$  для обеспечения стабильной величины напряжения на нагрузке при колебаниях напряжения источника питания.
3. Величину индуктивности фильтра Lф.
4. Параметры вентилей:  $I_a.$ ,  $I_a.\text{max}$ .  $U_{\text{ак. max}}$  при  $U_{\text{сети.max}}$  и  $\alpha=0$ .
5. Расчетную мощность трансформатора.
6. Диаметр провода первичных и вторичных обмоток трансформатора, если допустимая плотность тока  $j=5\text{А/мм}^2$ .
7. Величину ограничивающего сопротивления светодиода.

Нарисовать:

- a) Принципиальную схему с индикатором на светодиоде, предохранителем и входным тумблером.
- b) Эквивалентную схему замещения преобразователя с учетом потерь и на диодах и коммутационных потерь.
- c) Временные диаграммы, поясняющие работу схемы.
- d) Регулировочную характеристику с указанием на ней рабочего диапазона.
- e) Внешнюю характеристику.

### 33. Вариант №33.

Однофазный вентильный преобразователь на тиристорах по схеме с нулевым выводом с LC фильтром работает в режиме выпрямления и питается от сети;

1. величина напряжения на нагрузке  $U_n=24\text{В}$  при

	<p> <math>U_{сети.min}</math>;  2.сопротивление нагрузки <math>R_H=4 \text{ Ом}</math>;  3.коэффициент пульсации на нагрузке <math>\alpha_{нагр.}= 0,5\%</math>;  4.индуктивность рассеяния трансформатора <math>L_a=3\text{мГн}</math>;  5.падение напряжения на открытом тиристоре <math>\Delta U_{ак}=2\text{В}</math>.  6.Светодиодный индикатор включения преобразователя. Максимально допустимый ток светодиода <math>10\text{мА}</math>.  Определить:  1.Коэффициент трансформации трансформатора <math>K_T</math> при <math>U_{сети.min}</math>, и угол управления <math>\alpha=0</math>.  2.Диапазон изменения угла <math>\alpha</math> для обеспечения стабильной величины напряжения на нагрузке при колебаниях напряжения источника питания.  3.Величину индуктивности фильтра <math>L_f</math>, если <math>C_f=1000 \text{ мкФ}</math>.  4.Параметры вентиляей: <math>I_a., I_a.max. U_{ак. max.}</math> при <math>U_{сети.max}</math>.  5.Расчетную мощность трансформатора.  6.Диаметр провода первичных и вторичных обмоток трансформатора, если допустимая плотность тока <math>j=4\text{А/мм}^2</math>.  7.Величину ограничивающего сопротивления светодиода.  Нарисовать:  а)Принципиальную схему с индикатором на светодиоде, предохранителем и входным тумблером.  б)Эквивалентную схему замещения преобразователя с учетом потерь и на диодах и коммутационных потерь.  в)Временные диаграммы, поясняющие работу схемы.  г)Регулировочную характеристику с указанием на ней рабочего диапазона.  д)Внешнюю характеристику. </p>
--	---

#### Описание шкалы оценивания:

*Оценка: 5*

*Нижний порог выполнения задания в процентах: 70*

*Описание характеристики выполнения знания: Оценка "отлично" выставляется если задание выполнено в полном объеме или выполнено преимущественно верно*

*Оценка: 4*

*Нижний порог выполнения задания в процентах: 60*

*Описание характеристики выполнения знания: Оценка "хорошо" выставляется если большинство вопросов раскрыто. выбрано верное направление для решения задач*

*Оценка: 3*

*Нижний порог выполнения задания в процентах: 50*

*Описание характеристики выполнения знания: Оценка "удовлетворительно" выставляется если задание преимущественно выполнено*



# СОДЕРЖАНИЕ ОЦЕНОЧНЫХ СРЕДСТВ ПРОМЕЖУТОЧНОЙ АТТЕСТАЦИИ

## 4 семестр

**Форма промежуточной аттестации:** Экзамен

### Пример билета

1. Трехфазный мостовой выпрямитель работает с  $LC$  фильтром.  
 $R_H=100 \text{ Ом}$ .  
 $L$  фильтра= 0,1 Гн,  
 $C$  фильтра= 100мкФ  
Определить коэффициент пульсации на нагрузке в процентах.
2. Устройство, принцип работы полууправляемого мостового выпрямителя, работающего в режиме непрерывного тока. Регулировочная характеристика (вывод зависимости, определяющей ход регулировочной характеристики).

### Процедура проведения

Студентам раздаются билеты, даётся время на подготовку не более 60 мин. По истечению времени на подготовку студент предоставляет устный ответ преподавателю с письменным решением задач по билету. Далее производится оценивание студента и присвоение оценки.

### *1. Перечень компетенций/индикаторов и контрольных вопросов проверки результатов освоения дисциплины*

**1. Компетенция/Индикатор:** ИД-4<sub>ОПК-4</sub> Демонстрирует понимание принципа действия электронных устройств

### Вопросы, задания

1. Двухполупериодный мостовой выпрямитель питается от сети  $U_c=220 \text{ В}$  и работает на активную нагрузку.  
 $K_T=20$ ,  $\Delta U_{ак}=0,9 \text{ В}$ ,  $r_{потерь}=1 \text{ Ом}$ ,  $R_H=7,1 \text{ Ом}$ .  
Нарисовать: а) принципиальную схему;  
б) схему замещения;  
в) форму напряжения на нагрузке.  
Найти величину напряжения на нагрузке.
2. Трехфазный мостовой выпрямитель работает с индуктивным фильтром.  
 $R_H=100 \text{ Ом}$ .  $L_{фильтра}= 1 \text{ Гн}$ . Определить коэффициент пульсации на нагрузке в процентах.
3. Определить величину тока нагрузки трехфазного мостового выпрямителя с активно – индуктивной нагрузкой. Обмотки трансформатора включены по схеме звезда / звезда,  $U_c=220 \text{ В}$ ,  $K_T=12,3$ ,  $\Delta U_{ак}=0,9 \text{ В}$ ,  $r_{потерь}=0$ ,  $R_H=10 \text{ Ом}$ , индуктивность рассеяния трансформатора  $L_a=0,0067 \text{ Гн}$ .  
Нарисовать схему замещения.
4. Начиная с какого минимального угла управления возможно регулирование выходного напряжения в регуляторе переменного напряжения при активно-индуктивной нагрузке:  $R_H=10 \text{ Ом}$ ,  $L=32 \text{ мГн}$ . Нарисовать схему регулятора.
5. Определить величину тока вторичной обмотки трансформатора трехфазного выпрямителя без потерь с активно нагрузкой. Обмотки трансформатора включены по схеме звезда / звезда,  
 $U_c=220 \text{ В}$ ,  $\Delta U_{ак}=0$ ,  $r_{потерь}=0$ ,  $L_a=L_d=0$ ,  $R_H=18 \text{ Ом}$ ,  $K_T=10$ .  
Нарисовать форму тока  $i_2$ .

- 6.Повышающий регулятор постоянного напряжения (РПН) питается от однофазного мостового выпрямителя с  $LC$  фильтром без трансформатора. Определить длительность открытого состояния транзисторного ключа  $t_{on}$ , если:  
 $U_{сети}=220V$ ,  $f_{РПН}=10кГц$ ,  $U_H=400V$ . Активными потерями пренебречь.  
 Нарисовать схему устройства.
- 7.Определить величину зарядного тока аккумулятора, питающегося от однофазного выпрямителя с нулевым выводом.  
 $U_c=220 V$ ,  $\Delta U_{ак}=0$ ,  $R=3 Ом$ ,  $K_T=22$ .  $E_0=7 V$   
 Нарисовать форму тока  $i_d$ .
- 8.Какими параметрами характеризуется степень пульсации выпрямленного напряжения и эффективность фильтра? Расчет параметров  $LC$  фильтра. Внешняя характеристика выпрямителя с  $LC$  фильтром.
- 9.Принцип инвертирования. Принцип работы зависимого инвертора в режиме непрерывного тока на примере двухполупериодной схемы.
- 10.Устройство, принцип работы полууправляемого мостового выпрямителя, работающего в режиме непрерывного тока. Регулировочная характеристика (вывод зависимости, определяющей ход регулировочной характеристики).
- 11.Формирование выходного напряжения с переменным углом управления ПЧНС. Объяснить на временных диаграммах тока и напряжения основных гармоник на нагрузке на каких участках и в каком режиме работают составляющие преобразователи при комплексной нагрузке.
- 12.Внешние характеристики мощных неуправляемых выпрямителей (вывод зависимости, определяющей ход выходной характеристики).
- 13.Входная характеристика зависимого инвертора (вывод зависимости, определяющей ход характеристики). Ограничительная характеристика.
- 14.Внешние характеристики мощных управляемых выпрямителей (вывод зависимости, определяющей ход выходной характеристики).

### Материалы для проверки остаточных знаний

1. Сколько выводов имеет диод?

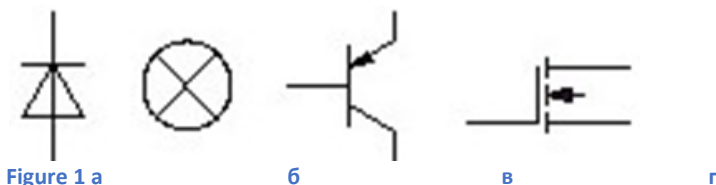
Ответы:

- а. 1
- б. 2
- в. 3
- г. 4

Верный ответ: б

2.Выберете верное условное графическое обозначение биполярного  $pnp$ -транзистора:

Ответы:



Верный ответ: в

3.На каком рисунке представлена внешняя характеристика выпрямителя?

Ответы:

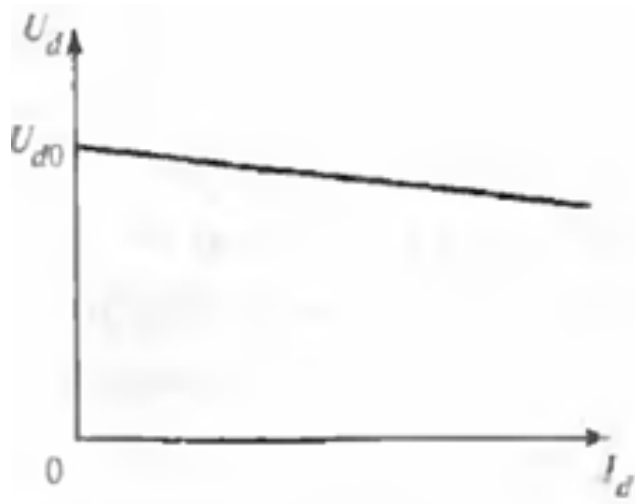


Figure 2 a

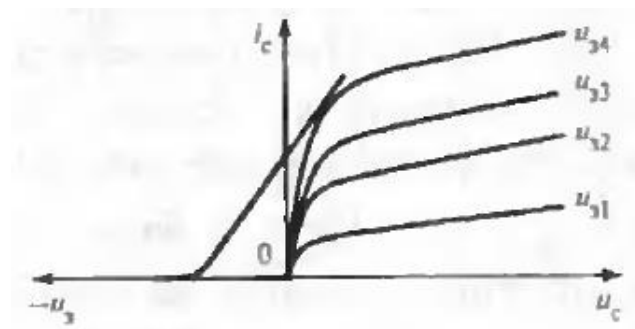


Figure 3 b

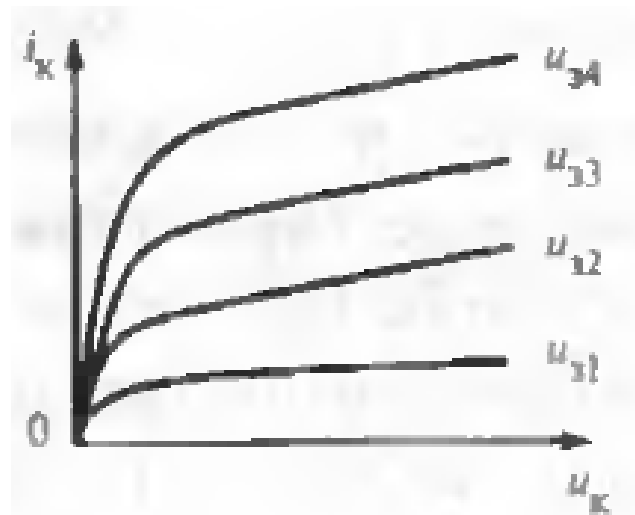


Figure 4 b

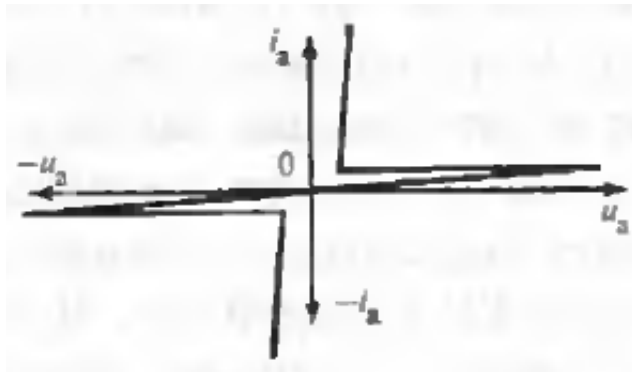


Figure 5 r

Верный ответ: а

4. Какое устройство называется выпрямителем?

Ответы:

- а. устройство, которое преобразует постоянный ток в переменный
- б. устройство, которое преобразует напряжение в ток
- в. устройство, которое преобразует ток в напряжение
- г. устройство, которое преобразует переменный ток в постоянный

Верный ответ: г

5. Дайте определение коэффициенту мощности:

Ответы:

- а. отношение частоты пульсации к частоте питающего напряжения
- б. отношение амплитуды  $k$ -ой гармоники к среднев्यпрямленному значению напряжения
- в. отношение активной мощности к полной
- г. отношение среднев्यпрямленного значения напряжения к действующему значению напряжения во вторичной цепи трансформатора

Верный ответ: в

6. На каком рисунке показан трехфазный выпрямитель с LC-фильтром?

Ответы:

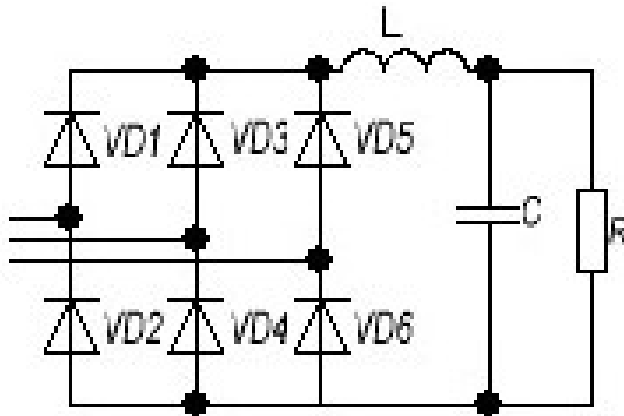


Figure 6 a

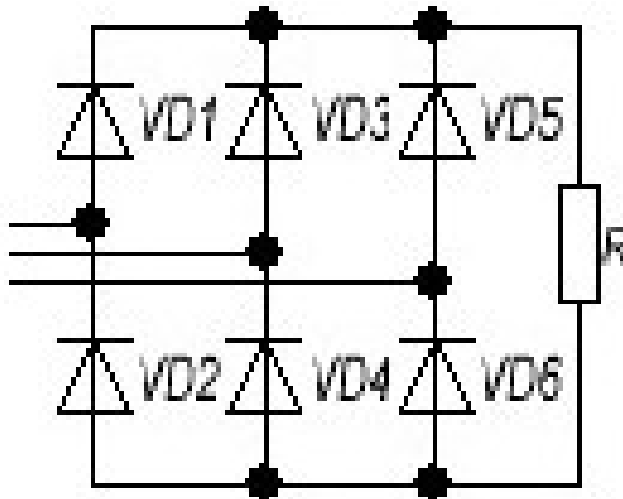


Figure 7 б

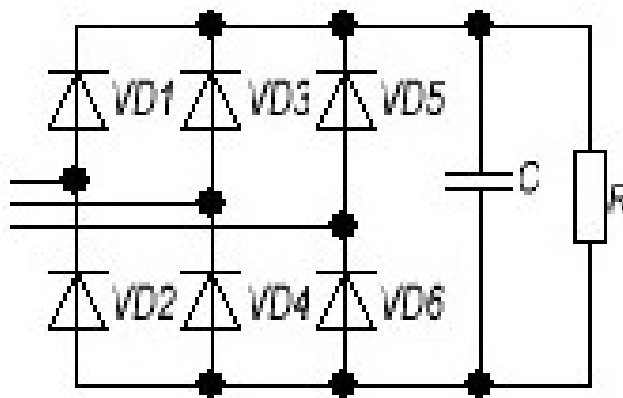


Figure 8 в

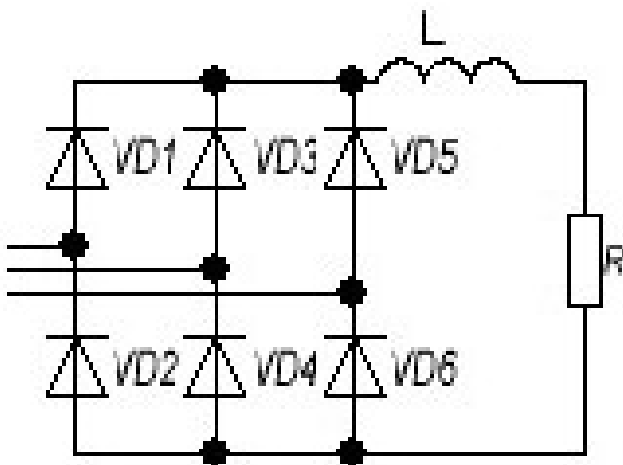


Figure 9 г

Верный ответ: а

7. По какой формуле определяется среднее значение тока вентилей в трехфазной мостовой схеме Ларионова?

Ответы:

$$\text{а. } I_a = \frac{I_d}{8\sqrt{2}}$$

$$\text{б. } I_a = \frac{I_d}{9}$$

$$\text{в. } I_a = 5I_d$$

$$\text{г. } I_a = \frac{I_d}{3}$$

Верный ответ: г

8. Что необходимо учитывать для определения габаритной мощности двухобмоточного трансформатора?

Ответы:

- а. мощность только первичной обмотки трансформатора
- б. мощность только вторичной обмотки трансформатора
- в. мощности первичной и вторичной обмотки трансформатора
- г. мощности обмоток учитывать не нужно

Верный ответ: в

9. Какой коэффициент связывает действующее значения синусоидального тока с амплитудным значением синусоидального тока?

Ответы:

$$\text{а. } 13$$

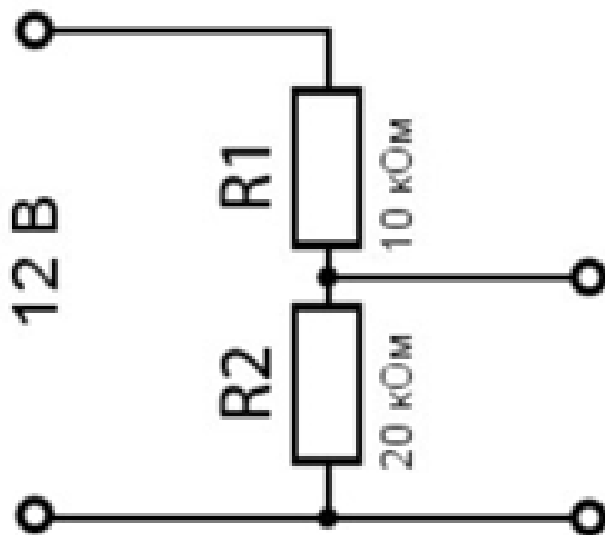
$$\text{б. } \sqrt{2}$$

$$\text{в. } 0.801$$

$$\text{г. } 0.228$$

Верный ответ: б

10. Определите напряжение на выходе резистивного делителя напряжения

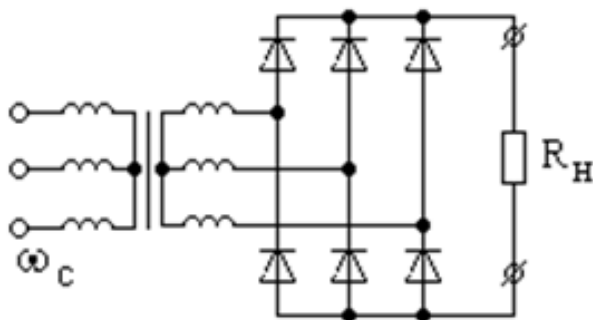


Ответы:

- а. 24 В
- б. 8 В
- в. 14 В
- г. 4 В

Верный ответ: б

11. Схема какого выпрямителя изображена на рисунке?



Ответы:

- а. однофазный
- б. 12-пульсный
- в. 16-пульсный
- г. трехфазный мостовой

Верный ответ: г

12. Применение каких выпрямителей обеспечит наименьшие пульсации выпрямленного напряжения; лучший гармонический состав потребляемого из сети тока и наименьшую расчетную мощность трансформатора?

Ответы:

- а. многофазные
- б. однофазные
- в. однофазные однополупериодные
- г. только однофазные с нулевым выводом

Верный ответ: а

## II. Описание шкалы оценивания

Оценка: 5

Нижний порог выполнения задания в процентах: 70

*Описание характеристики выполнения знания:* Работа выполнена в рамках "продвинутого" уровня. Ответы даны верно, четко сформулированные особенности практических решений

*Оценка:* 4

*Нижний порог выполнения задания в процентах:* 60

*Описание характеристики выполнения знания:* Работа выполнена в рамках "базового" уровня. Большинство ответов даны верно. В части материала есть незначительные недостатки

*Оценка:* 3

*Нижний порог выполнения задания в процентах:* 50

*Описание характеристики выполнения знания:* Работа выполнена в рамках "порогового" уровня. Основная часть задания выполнена верно. на вопросы углубленного уровня

### ***III. Правила выставления итоговой оценки по курсу***

Оценка определяется в соответствии с Положением о балльно-рейтинговой системе для студентов НИУ «МЭИ» на основании семестровой и аттестационной составляющих.