

**Министерство науки и высшего образования РФ
Федеральное государственное бюджетное образовательное учреждение
высшего образования
«Национальный исследовательский университет «МЭИ»**

Направление подготовки/специальность: 13.03.02 Электроэнергетика и электротехника

Наименование образовательной программы: Электрооборудование и электрохозяйство предприятий, организаций и учреждений

Уровень образования: высшее образование - бакалавриат

Форма обучения: Очно-заочная

**Оценочные материалы
по дисциплине
Теория автоматического управления**

**Москва
2023**

ОЦЕНОЧНЫЕ МАТЕРИАЛЫ РАЗРАБОТАЛ:

Преподаватель

(должность)

| | | |
|--|--|--------------------------------|
| | Подписано электронной подписью ФГБОУ ВО «НИУ «МЭИ» | |
| | Сведения о владельце ЦЭП МЭИ | |
| | Владелец | Вершинин Д.В. |
| | Идентификатор | R37a53c2e-VershininDV-fbbff249 |

(подпись)

Д.В.
Вершинин

(расшифровка
подписи)

СОГЛАСОВАНО:

Руководитель
образовательной
программы

(должность, ученая степень, ученое
звание)

| | | |
|--|--|--------------------------------|
| | Подписано электронной подписью ФГБОУ ВО «НИУ «МЭИ» | |
| | Сведения о владельце ЦЭП МЭИ | |
| | Владелец | Матюнина Ю.В. |
| | Идентификатор | R01b54b1d-MatiuninaYV-7d5d8f2a |

(подпись)

Ю.В.
Матюнина

(расшифровка
подписи)

Заведующий
выпускающей кафедры

(должность, ученая степень, ученое
звание)

| | | |
|--|--|-----------------------------|
| | Подписано электронной подписью ФГБОУ ВО «НИУ «МЭИ» | |
| | Сведения о владельце ЦЭП МЭИ | |
| | Владелец | Цырук С.А. |
| | Идентификатор | Raf2c04da-TsyrukSA-47ef358f |

(подпись)

С.А. Цырук

(расшифровка
подписи)

ОБЩАЯ ЧАСТЬ

Оценочные материалы по дисциплине предназначены для оценки: достижения обучающимися запланированных результатов обучения по дисциплине, этапа формирования запланированных компетенций и уровня освоения дисциплины.

Оценочные материалы по дисциплине включают оценочные средства для проведения мероприятий текущего контроля успеваемости и промежуточной аттестации.

Формируемые у обучающегося компетенции:

1. ПК-2 Способен понимать общие принципы построения и функционирования систем автоматического управления

ИД-1 Демонстрирует понимание принципов построения и функционирования систем автоматического управления

ИД-2 Выполняет анализ простых систем автоматического управления

и включает:

для текущего контроля успеваемости:

Форма реализации: Письменная работа

1. «Определение передаточной функции технического объекта» (Контрольная работа)

2. «Определение устойчивости САУ» (Контрольная работа)

3. «Составление структурной схемы САУ на основе системы дифференциальных уравнений, описывающей её работу. Определение её передаточной функции» (Контрольная работа)

4. Построение частотных характеристик САУ (Контрольная работа)

БРС дисциплины

6 семестр

| Раздел дисциплины | Веса контрольных мероприятий, % | | | | |
|--|---------------------------------|------|------|------|------|
| | Индекс КМ: | КМ-1 | КМ-2 | КМ-3 | КМ-4 |
| | Срок КМ: | 4 | 8 | 12 | 16 |
| Общие понятия управления | | | | | |
| Общие понятия управления | + | | | | |
| Математическое описание линейных систем управления | | | | | |
| Математическое описание линейных систем управления | | | + | | |
| Устойчивость линейных систем управления | | | | | |
| Устойчивость линейных систем управления | | | | | + |
| Качество линейных САУ | | | | | |
| Качество линейных САУ | | | | + | |
| Вес КМ: | | 25 | 25 | 25 | 25 |

\$Общая часть/Для промежуточной аттестации\$

СОДЕРЖАНИЕ ОЦЕНОЧНЫХ СРЕДСТВ ТЕКУЩЕГО КОНТРОЛЯ

I. Оценочные средства для оценки запланированных результатов обучения по дисциплине, соотнесенных с индикаторами достижения компетенций

| Индекс компетенции | Индикатор | Запланированные результаты обучения по дисциплине | Контрольная точка |
|--------------------|--|--|--|
| ПК-2 | ИД-1 _{ПК-2} Демонстрирует понимание принципов построения и функционирования систем автоматического управления | Знать: основы теории систем автоматического управления, позволяющие получать математическое описание систем управления, строить теоретически и получать экспериментально их характеристики Уметь: проводить расчёты и проектирование отдельных блоков и устройств систем автоматизации и управления | «Определение передаточной функции технического объекта» (Контрольная работа) Построение частотных характеристик САУ (Контрольная работа) |
| ПК-2 | ИД-2 _{ПК-2} Выполняет анализ простых систем автоматического управления | Знать: методы анализа и моделирования линейных и нелинейных технических объектов и систем Уметь: выполнять анализ и синтез простых систем автоматического | «Составление структурной схемы САУ на основе системы дифференциальных уравнений, описывающей её работу. Определение её передаточной функции» (Контрольная работа) «Определение устойчивости САУ» (Контрольная работа) |

| | | | |
|--|--|------------|--|
| | | управления | |
|--|--|------------|--|

II. Содержание оценочных средств. Шкала и критерии оценивания

КМ-1. «Определение передаточной функции технического объекта»

Формы реализации: Письменная работа

Тип контрольного мероприятия: Контрольная работа

Вес контрольного мероприятия в БРС: 25

Процедура проведения контрольного мероприятия: Работа проводится по вариантам, во время практического занятия. Время на проведение - 45 минут.

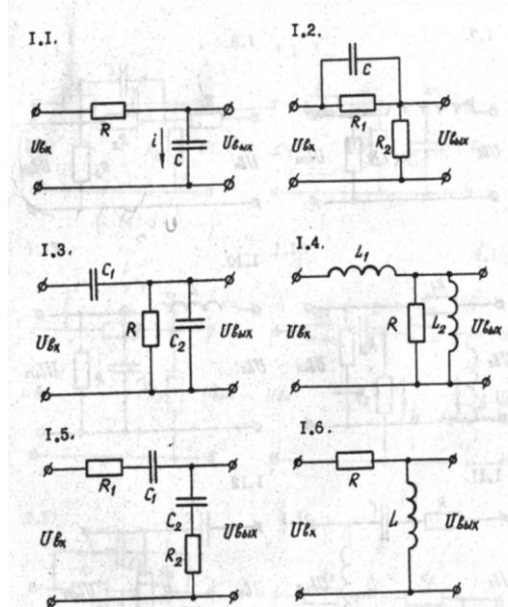
Краткое содержание задания:

Контрольная работа состоит из одной задачи на определение передаточной функции по заданной электрической схеме.

Контрольные вопросы/задания:

Знать: основы теории систем автоматического управления, позволяющие получать математическое описание систем управления, строить теоретически и получать экспериментально их характеристики

1. По заданной схеме найти передаточную функцию $W(p)$ и по ней составить дифференциальное уравнение.



Описание шкалы оценивания:

Оценка: 5

Нижний порог выполнения задания в процентах: 100

Описание характеристики выполнения знания: Контрольная работа считается выполненной на оценку «отлично», если задание выполнено правильно.

Оценка: 4

Нижний порог выполнения задания в процентах: 80

Описание характеристики выполнения знания: Контрольная работа считается выполненной на оценку «хорошо», если задание выполнено с небольшими расчетными ошибками, но алгоритм его решения выбран правильно.

Оценка: 3

Нижний порог выполнения задания в процентах: 60

Описание характеристики выполнения знания: Контрольная работа считается выполненной на оценку «удовлетворительно», если задание выполнено с грубыми ошибками, но алгоритм его решения выбран правильно.

КМ-2. Построение частотных характеристик САУ

Формы реализации: Письменная работа

Тип контрольного мероприятия: Контрольная работа

Вес контрольного мероприятия в БРС: 25

Процедура проведения контрольного мероприятия: Работа проводится по вариантам, во время практического занятия. Время на проведение - 45 минут.

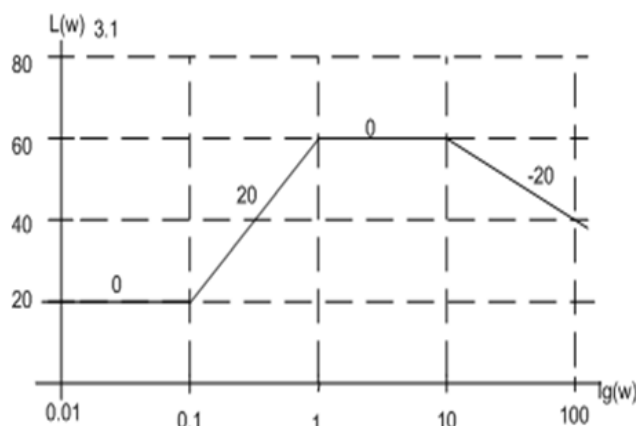
Краткое содержание задания:

По заданной передаточной функции построить АЛЧХ, ЛФЧХ и АФХ

Контрольные вопросы/задания:

Уметь: проводить расчёты и проектирование отдельных блоков и устройств систем автоматизации и управления

1. Записать передаточную функцию и построить асимптотическую логарифмическую фазовую частотную характеристику (ЛФЧХ) и амплитудно-фазовую характеристику (АФХ) для минимально-фазовой системы, заданной логарифмической частотной характеристикой (ЛАЧХ)



Описание шкалы оценивания:

Оценка: 5

Нижний порог выполнения задания в процентах: 100

Описание характеристики выполнения знания: Контрольная работа считается выполненной на оценку «отлично», если задание выполнено правильно.

Оценка: 4

Нижний порог выполнения задания в процентах: 80

Описание характеристики выполнения знания: Контрольная работа считается выполненной на оценку «хорошо», если задание выполнено с небольшими расчетными ошибками, но алгоритм его решения выбран правильно.

Оценка: 3

Нижний порог выполнения задания в процентах: 60

Описание характеристики выполнения знания: Контрольная работа считается выполненной на оценку «удовлетворительно», если задание выполнено с грубыми ошибками, но алгоритм его решения выбран правильно.

КМ-3. «Составление структурной схемы САУ на основе системы дифференциальных уравнений, описывающей её работу. Определение её передаточной функции»

Формы реализации: Письменная работа

Тип контрольного мероприятия: Контрольная работа

Вес контрольного мероприятия в БРС: 25

Процедура проведения контрольного мероприятия: Работа проводится по вариантам, во время практического занятия. Время на проведение - 45 минут.

Краткое содержание задания:

Контрольная работа состоит из одной задачи на составление и преобразование структурной схемы линейной САУ.

Контрольные вопросы/задания:

| | |
|--|--|
| <p>Знать: методы анализа и моделирования линейных и нелинейных технических объектов и систем</p> | <p>1. Составить структурную схему САУ по заданной системе дифференциальных уравнений и, используя правила структурных преобразований, определить передаточную функцию.</p> <p>Вариант 1:</p> $\begin{cases} \delta = x_{ex} - x_{sblx} \\ T_1 \frac{d^2 x_1}{dt^2} + \frac{dx_1}{dt} = k_1 \delta \\ T_2 \frac{d^2 x_2}{dt^2} + \frac{dx_2}{dt} = k_2 \delta \\ x_3 = k_3 (x_1 + x_2 + x_5) \\ x_5 = k_5 x_{ex} \\ T_4^2 \frac{d^2 x_{sblx}}{dt^2} + \frac{dx_{sblx}}{dt} + x_{sblx} = k_4 x_3 \\ T_1 = 2 \quad T_2 = 1 \quad T_4 = 0,75 \\ k_1 = 3 \quad k_2 = 5 \quad k_3 = 2 \quad k_4 = 4 \quad k_5 = 1 \end{cases}$ |
|--|--|

Описание шкалы оценивания:

Оценка: 5

Нижний порог выполнения задания в процентах: 100

Описание характеристики выполнения знания: Контрольная работа считается выполненной на оценку «отлично», если задание выполнено правильно.

Оценка: 4

Нижний порог выполнения задания в процентах: 80

Описание характеристики выполнения знания: Контрольная работа считается выполненной на оценку «хорошо», если задание выполнено с небольшими расчетными ошибками, но алгоритм его решения выбран правильно.

Оценка: 3

Нижний порог выполнения задания в процентах: 60

Описание характеристики выполнения знания: Контрольная работа считается выполненной на оценку «удовлетворительно», если задание выполнено с грубыми ошибками, но алгоритм его решения выбран правильно.

КМ-4. «Определение устойчивости САУ»

Формы реализации: Письменная работа

Тип контрольного мероприятия: Контрольная работа

Вес контрольного мероприятия в БРС: 25

Процедура проведения контрольного мероприятия: Работа проводится по вариантам, во время практического занятия. Время на проведение - 45 минут.

Краткое содержание задания:

По заданной системе дифференциальных уравнений необходимо определить устойчивость САУ.

Контрольные вопросы/задания:

| | |
|---|--|
| <p>Уметь: выполнять анализ и синтез простых систем автоматического управления</p> | <p>1. Определить, является ли устойчивой САУ, заданная системой дифференциальных уравнений. Вариант 1:</p> $\begin{cases} \delta = x_{ex} - x_{sblx} \\ T_1 \frac{d^2 x_1}{dt^2} + \frac{dx_1}{dt} = k_1 \delta \\ T_2 \frac{d^2 x_2}{dt^2} + \frac{dx_2}{dt} = k_2 \delta \\ x_3 = k_3 (x_1 + x_2 + x_5) \\ x_5 = k_5 x_{ex} \\ T_4^2 \frac{d^2 x_{sblx}}{dt^2} + \frac{dx_{sblx}}{dt} + x_{sblx} = k_4 x_3 \\ T_1 = 2 \quad T_2 = 1 \quad T_4 = 0,75 \\ k_1 = 3 \quad k_2 = 5 \quad k_3 = 2 \quad k_4 = 4 \quad k_5 = 1 \end{cases}$ |
|---|--|

Описание шкалы оценивания:

Оценка: 5

Нижний порог выполнения задания в процентах: 100

Описание характеристики выполнения знания: Контрольная работа считается выполненной на оценку «отлично», если задание выполнено правильно.

Оценка: 4

Нижний порог выполнения задания в процентах: 80

Описание характеристики выполнения знания: Контрольная работа считается выполненной на оценку «хорошо», если задание выполнено с небольшими расчетными ошибками, но алгоритм его решения выбран правильно.

Оценка: 3

Нижний порог выполнения задания в процентах: 60

Описание характеристики выполнения знания: Контрольная работа считается выполненной на оценку «удовлетворительно», если задание выполнено с грубыми ошибками, но алгоритм его решения выбран правильно.

СОДЕРЖАНИЕ ОЦЕНОЧНЫХ СРЕДСТВ ПРОМЕЖУТОЧНОЙ АТТЕСТАЦИИ

6 семестр

Форма промежуточной аттестации: Зачет с оценкой

Пример билета

-

Процедура проведения

Зачет проводится по совокупности результатов текущего контроля успеваемости. Время на проведение зачета - 0,3 часа на одного студента.

I. Перечень компетенций/индикаторов и контрольных вопросов проверки результатов освоения дисциплины

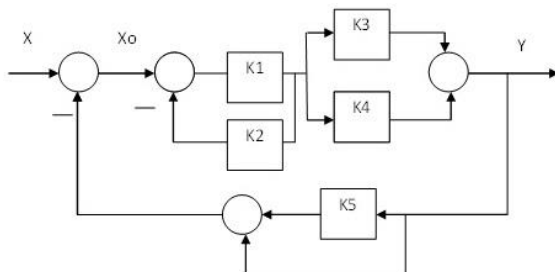
1. Компетенция/Индикатор: ИД-1_{ПК-2} Демонстрирует понимание принципов построения и функционирования систем автоматического управления

Вопросы, задания

1. Общие понятия управления.
2. Математическое описание линейных систем управления.

Материалы для проверки остаточных знаний

1. Найти выходной сигнал Y и сигнал ошибки X_o , вычисляя сигналы из уравнений элементов при следующих значениях коэффициентов: $K_1=2$, $K_2=3$, $K_3=5$, $K_4=1$, $K_5=4$, если на вход системы подавать сигнал $X=1$:

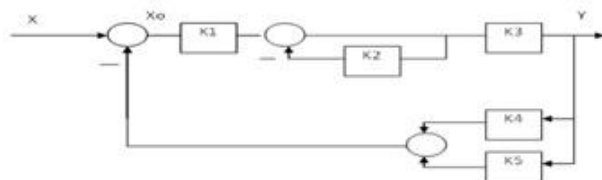


Ответы:

- а) $5/8$ $1/8$
- б) $10/54$ $4/54$
- в) $16/9$ $1/9$
- г) $60/83$ $35/83$
- д) $25/15$ $5/15$
- е) $12/67$ $7/67$

Верный ответ: е

2. Найти выходной сигнал Y и сигнал ошибки X_o , вычисляя сигналы из уравнений элементов при следующих значениях коэффициентов: $K_1=2$, $K_2=3$, $K_3=5$, $K_4=1$, $K_5=4$, если на вход системы подавать сигнал $X=1$:



Ответы:

- а) 10/54 4/54
- б) 16/9 1/9
- в) 60/83 35/83
- г) 25/15 5/15
- д) 16/90 1/90

Верный ответ: а

3. Какие динамические звенья называются минимально- и неминимально-фазовыми?

Ответы:

- а) Передаточные функции минимально-фазовых звеньев имеют левые полюса и нули.
- б) Неминимально-фазовые звенья описываются передаточными функциями с левыми нулями и полюсами.
- в) Передаточные функции неминимально-фазовых звеньев могут иметь правые полюса или нули.
- г) Коэффициенты числителя и знаменателя передаточных функций минимально-фазовых звеньев положительны.
- д) Коэффициенты передаточных функций неминимально-фазовых звеньев положительны.

Верный ответ: а, в

4. Что такое амплитудно-частотная характеристика?

Ответы:

- а) $A(\omega) = A_{\text{вых}}(\omega) / A_{\text{вх}}(\omega)$
- б) $\Phi(\omega) = \Phi_{\text{вых}}(\omega) / \Phi_{\text{вх}}(\omega)$
- в) $\Phi(\omega) = \Phi_{\text{вых}}(\omega) - \Phi_{\text{вх}}(\omega)$
- г) $W(j\omega) = X_{\text{вых}}(\omega) / X_{\text{вх}}(\omega)$

Верный ответ: а

5. Что такое фазочастотная характеристика?

Ответы:

- а) $A(\omega) = A_{\text{вых}}(\omega) / A_{\text{вх}}(\omega)$
- б) $\Phi(\omega) = \Phi_{\text{вых}}(\omega) / \Phi_{\text{вх}}(\omega)$
- в) $A(\omega) = A_{\text{вых}}(\omega) - A_{\text{вх}}(\omega)$
- г) $W(j\omega) = X_{\text{вых}}(\omega) / X_{\text{вх}}(\omega)$
- д) $\Phi(\omega) = \Phi_{\text{вых}}(\omega) - \Phi_{\text{вх}}(\omega)$

Верный ответ: д

6. Какие входные сигналы надо подавать на объекты управления для получения их переходных и весовых (импульсных переходных) характеристик?

Ответы:

- а) единичная ступенчатая функция, единичный импульс
- б) линейно возрастающая функция, единичная ступенчатая функция
- в) единичный импульс, линейно возрастающая функция

Верный ответ: а

7. Дайте определение передаточной функции и комплексного коэффициента усиления звена или системы.

Ответы:

- а) $W(j\omega) = X_{\text{вых}}(j\omega) / X_{\text{вх}}(j\omega)$, $\Phi = \Phi_{\text{вых}} - \Phi_{\text{вх}}$

б) $W(p)=X_{\text{ВЫХ}}(p)/X_{\text{ВХ}}(p), W(j\omega)=X_{\text{ВЫХ}}(j\omega)/X_{\text{ВХ}}(j\omega)$

в) $W(j\omega)=X_{\text{ВЫХ}}(j\omega)/X_{\text{ВХ}}(j\omega), W(p)=X_{\text{ВЫХ}}(p)/X_{\text{ВХ}}(p)$

Верный ответ: б

8. Как связаны весовая (импульсная переходная) и переходная характеристики звена?

Ответы:

а) $h(t)=dw(t)/dt$

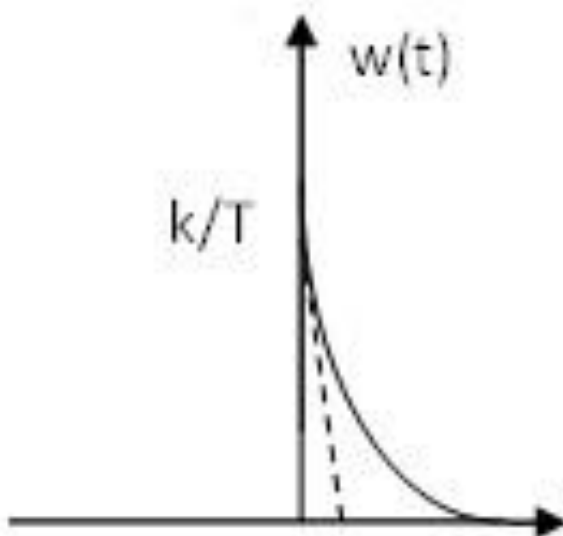
б) $h(t)=dw(t)/dt$

в) $w(t)=\int h(t)dt$

г) $w(t)=\int h(t)dt$

Верный ответ: б

9. Назовите звено, имеющее заданную временную характеристику



Ответы:

а) Безынерционное

б) Интегрирующее

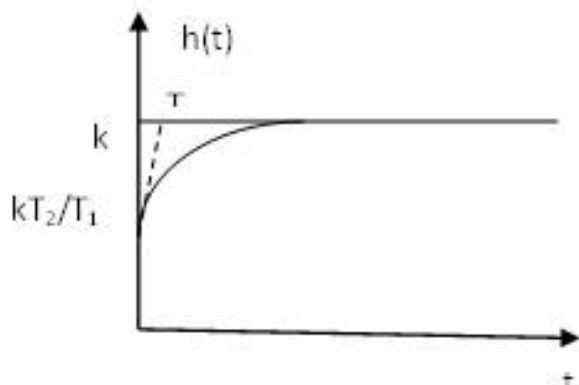
в) Инерционное

г) Упругое дифференцирующее

д) Упругое интегрирующее

Верный ответ: в

10. Назовите звено, имеющую заданную временную характеристику



Ответы:

а) Безынерционное

б) Интегрирующее

- в) Инерционное
- г) Упругое дифференцирующее
- д) Упругое интегрирующее

Верный ответ: д

2. Компетенция/Индикатор: ИД-2_{ПК-2} Выполняет анализ простых систем автоматического управления

Вопросы, задания

1. Устойчивость линейных систем управления.
2. Качество линейных САУ.

Материалы для проверки остаточных знаний

1. Что является необходимым и достаточным условием устойчивости линейной системы?

Ответы:

- а) все корни характеристического уравнения левые
- б) все корни характеристического уравнения правые
- в) все коэффициенты характеристического уравнения положительные
- г) характеристическое уравнение не содержит корней на мнимой оси

Верный ответ: а

2. Что из перечисленного не относится к прямым показателям качества?

Ответы:

- а) запас по фазе
- б) время регулирования
- в) статическая ошибка
- г) перерегулирование

Верный ответ: а

II. Описание шкалы оценивания

Оценка: 5

Нижний порог выполнения задания в процентах: 90

Описание характеристики выполнения знания: Оценка «отлично» выставляется, если задание выполнено в полном объеме или имеет несущественные погрешности.

Оценка: 4

Нижний порог выполнения задания в процентах: 75

Описание характеристики выполнения знания: Оценка «хорошо» выставляется, если задание выполнено в полном объеме, но имеется не более 2 ошибок.

Оценка: 3

Нижний порог выполнения задания в процентах: 60

Описание характеристики выполнения знания: Оценка «удовлетворительно» выставляется, если задание выполнено не менее, чем на 60%.

III. Правила выставления итоговой оценки по курсу

Оценка определяется в соответствии с Положением о балльно-рейтинговой системе для студентов НИУ «МЭИ».