

**Министерство науки и высшего образования РФ
Федеральное государственное бюджетное образовательное учреждение
высшего образования
«Национальный исследовательский университет «МЭИ»**

Направление подготовки/специальность: 13.03.02 Электроэнергетика и электротехника

Наименование образовательной программы: Электрооборудование и электрохозяйство предприятий, организаций и учреждений

Уровень образования: высшее образование - бакалавриат

Форма обучения: Очно-заочная

**Оценочные материалы
по дисциплине
Физика**

**Москва
2023**

ОЦЕНОЧНЫЕ МАТЕРИАЛЫ РАЗРАБОТАЛ:

Разработчик

	Подписано электронной подписью ФГБОУ ВО «НИУ «МЭИ»	
	Сведения о владельце ЦЭП МЭИ	
	Владелец	Бирюкова О.В.
	Идентификатор	R2a730924-BirukovaOV-50585360

О.В.
Бирюкова

СОГЛАСОВАНО:

Руководитель
образовательной
программы

	Подписано электронной подписью ФГБОУ ВО «НИУ «МЭИ»	
	Сведения о владельце ЦЭП МЭИ	
	Владелец	Матюнина Ю.В.
	Идентификатор	R01b54b1d-MatiuninaYV-7d5d8f29

Ю.В.
Матюнина

Заведующий
выпускающей кафедрой

	Подписано электронной подписью ФГБОУ ВО «НИУ «МЭИ»	
	Сведения о владельце ЦЭП МЭИ	
	Владелец	Цырук С.А.
	Идентификатор	Raf2c04da-TsyrukSA-47ef358f

С.А. Цырук

ОБЩАЯ ЧАСТЬ

Оценочные материалы по дисциплине предназначены для оценки: достижения обучающимися запланированных результатов обучения по дисциплине, этапа формирования запланированных компетенций и уровня освоения дисциплины.

Оценочные материалы по дисциплине включают оценочные средства для проведения мероприятий текущего контроля успеваемости и промежуточной аттестации.

Формируемые у обучающегося компетенции:

1. ОПК-3 Способен применять соответствующий физико-математический аппарат, методы анализа и моделирования, теоретического и экспериментального исследования при решении профессиональных задач

ИД-4 Демонстрирует понимание физических явлений и применяет законы механики, термодинамики, электричества и магнетизма

ИД-5 Демонстрирует знание элементарных основ оптики, квантовой механики и атомной физики

и включает:

для текущего контроля успеваемости:

Форма реализации: Письменная работа

1. Динамика твердого тела (Контрольная работа)
2. Законы сохранения в механике (Контрольная работа)
3. Магнитное поле в вакууме (Контрольная работа)
4. Магнитный поток. Индуктивность (Контрольная работа)
5. Механика материальной точки (Тестирование)
6. Момент инерции (Тестирование)
7. Расчет характеристик электростатического поля (Контрольная работа)
8. Силовое действие магнитного поля (Контрольная работа)
9. Электромагнитные колебания (Контрольная работа)
10. Энергия магнитного поля (Контрольная работа)
11. Энергия электростатического поля (Контрольная работа)

Форма реализации: Устная форма

1. Законы постоянного тока (Лабораторная работа)
2. Электростатика (Лабораторная работа)

БРС дисциплины

1 семестр

Раздел дисциплины	Веса контрольных мероприятий, %				
	Индекс КМ:	КМ-1	КМ-2	КМ-3	КМ-4
	Срок КМ:	8	10	13	16
Механика материальной точки. Основы молекулярной физики и термодинамики					
Механика материальной точки. Основы молекулярной физики и термодинамики		+			
Механика вращательного движения твердого тела					

Механика вращательного движения твердого тела		+	+	+
Вес КМ:	25	25	25	25

2 семестр

Раздел дисциплины	Веса контрольных мероприятий, %				
	Индекс КМ:	КМ-1	КМ-2	КМ-3	КМ-4
	Срок КМ:	10	14	15	16
Электростатическое поле в вакууме					
Электростатическое поле в вакууме		+	+	+	+
Электростатическое поле в веществе					
Электростатическое поле в веществе			+	+	+
Законы постоянного тока					
Законы постоянного тока		+			
Вес КМ:		20	30	20	30

3 семестр

Раздел дисциплины	Веса контрольных мероприятий, %					
	Индекс КМ:	КМ-1	КМ-2	КМ-3	КМ-4	КМ-5
	Срок КМ:	4	8	12	16	16
Электромагнетизм						
Электромагнетизм		+	+	+	+	
Колебания и волны, волновая оптика. Элементы квантовой оптики и атомной физики						
Колебания и волны, волновая оптика. Элементы квантовой оптики и атомной физики						+
Вес КМ:		30	20	20	20	10

\$Общая часть/Для промежуточной аттестации\$

СОДЕРЖАНИЕ ОЦЕНОЧНЫХ СРЕДСТВ ТЕКУЩЕГО КОНТРОЛЯ

I. Оценочные средства для оценки запланированных результатов обучения по дисциплине, соотнесенных с индикаторами достижения компетенций

Индекс компетенции	Индикатор	Запланированные результаты обучения по дисциплине	Контрольная точка
ОПК-3	ИД-4 _{ОПК-3} Демонстрирует понимание физических явлений и применяет законы механики, термодинамики, электричества и магнетизма	<p>Знать:</p> <p>законы электростатики и постоянного тока и их математическое описание</p> <p>законы механики, молекулярной физики и термодинамики и их математическое описание</p> <p>Уметь:</p> <p>применять основные физические явления, законы электромагнетизма и их математическое описание к решению задач</p> <p>применять основные физические явления, законы электростатики и их математическое описание к решению задач</p> <p>применять основные физические явления, законы механики и их математическое описание к решению задач</p>	<p>Механика материальной точки (Тестирование)</p> <p>Момент инерции (Тестирование)</p> <p>Динамика твердого тела (Контрольная работа)</p> <p>Законы сохранения в механике (Контрольная работа)</p> <p>Законы постоянного тока (Лабораторная работа)</p> <p>Расчет характеристик электростатического поля (Контрольная работа)</p> <p>Электростатика (Лабораторная работа)</p> <p>Энергия электростатического поля (Контрольная работа)</p> <p>Магнитное поле в вакууме (Контрольная работа)</p> <p>Силовое действие магнитного поля (Контрольная работа)</p> <p>Магнитный поток. Индуктивность (Контрольная работа)</p> <p>Энергия магнитного поля (Контрольная работа)</p>
ОПК-3	ИД-5 _{ОПК-3} Демонстрирует	Знать:	Электромагнитные колебания (Контрольная работа)

	знание элементарных основ оптики, квантовой механики и атомной физики	законы электромагнитных колебаний и волн, оптики и атомной физики их математическое описание	
--	---	--	--

II. Содержание оценочных средств. Шкала и критерии оценивания

1 семестр

КМ-1. Механика материальной точки

Формы реализации: Письменная работа

Тип контрольного мероприятия: Тестирование

Вес контрольного мероприятия в БРС: 25

Процедура проведения контрольного мероприятия: Письменная работа на 20 минут

Краткое содержание задания:

Вопросы с выбором вариантов ответа

Контрольные вопросы/задания:

<p>Знать: законы механики, молекулярной физики и термодинамики и их математическое описание</p>	<p>1. Численное значение мгновенной скорости движущегося тела в данный момент времени равно:</p> <ol style="list-style-type: none">1) Отношению пути, пройденному материальной точкой, ко времени, за которое этот участок пути был преодолен2) Отношению вектора перемещения материальной точки ко времени, за которое это смещение произошло3) Производной от пути, пройденному материальной точкой, по времени (верный)4) Алгебраической сумме производных от координат по времени <p>2. Тело движется по траектории произвольной формы. Вектор скорости направлен в данной точке траектории:</p> <ol style="list-style-type: none">1) перпендикулярно к траектории в сторону вогнутости2) перпендикулярно к траектории в сторону выпуклости3) по касательной к траектории (верный)4) под любым углом к траектории, в зависимости от характера движения <p>3. Кинетическая энергия вращательного движения всех молекул азота (N_2) находящихся в баллоне емкостью $0,02 \text{ м}^3$, равна $5 \cdot 10^3 \text{ Дж}$, а средняя квадратичная скорость молекул равна $8 \cdot 10^2 \text{ м/с}$. Найти массу азота и его давление.</p>
---	---

Описание шкалы оценивания:

Оценка: 5

Нижний порог выполнения задания в процентах: 90

Описание характеристики выполнения знания: Оценка "отлично" выставляется, если задание выполнено в полном объеме или выполнено преимущественно верно

Оценка: 4

Нижний порог выполнения задания в процентах: 70

Описание характеристики выполнения знания: Оценка "хорошо" выставляется, если большинство вопросов раскрыто, выбрано верное направление для решения задач

Оценка: 3

Нижний порог выполнения задания в процентах: 50

Описание характеристики выполнения знания: Оценка "удовлетворительно" выставляется, если задание преимущественно выполнено

Оценка: 2

Описание характеристики выполнения знания: Оценка "неудовлетворительно" выставляется, если задание выполнено неверно или преимущественно не выполнено

КМ-2. Момент инерции

Формы реализации: Письменная работа

Тип контрольного мероприятия: Тестирование

Вес контрольного мероприятия в БРС: 25

Процедура проведения контрольного мероприятия: Письменная работа на 20 минут

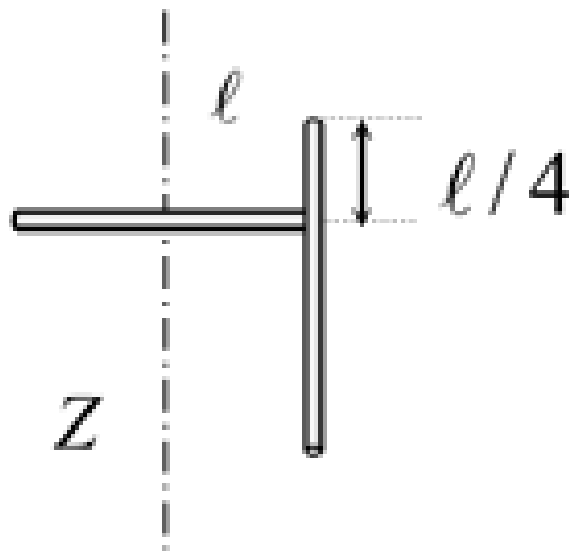
Краткое содержание задания:

Получение численного ответа

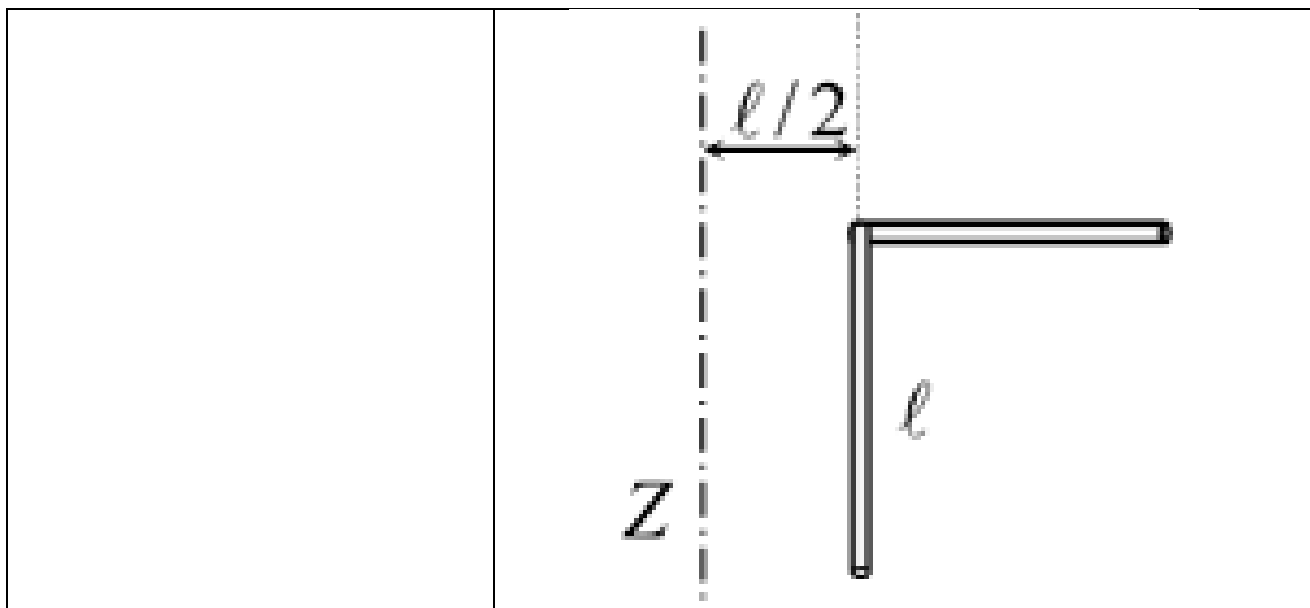
Контрольные вопросы/задания:

Уметь: применять основные физические явления, законы механики и их математическое описание к решению задач

1. Два одинаковых стержня (массой M и длиной l каждый) жестко соединены между собой так, как показано на рисунке. Определите момент инерции системы относительно оси Z , проходящей через середину одного из стержней перпендикулярно плоскости рисунка.



2. Два одинаковых стержня (массой M и длиной l каждый) жестко соединены между собой так, как показано на рисунке. Определите момент инерции системы относительно оси Z .



Описание шкалы оценивания:

Оценка: 5

Нижний порог выполнения задания в процентах: 90

Описание характеристики выполнения знания: Оценка "отлично" выставляется, если задание выполнено в полном объеме или выполнено преимущественно верно

Оценка: 4

Нижний порог выполнения задания в процентах: 70

Описание характеристики выполнения знания: Оценка "хорошо" выставляется, если большинство вопросов раскрыто, выбрано верное направление для решения задач

Оценка: 3

Нижний порог выполнения задания в процентах: 50

Описание характеристики выполнения знания: Оценка "удовлетворительно" выставляется, если задание преимущественно выполнено

Оценка: 2

Описание характеристики выполнения знания: Оценка "неудовлетворительно" выставляется, если задание выполнено неверно или преимущественно не выполнено

КМ-3. Динамика твердого тела

Формы реализации: Письменная работа

Тип контрольного мероприятия: Контрольная работа

Вес контрольного мероприятия в БРС: 25

Процедура проведения контрольного мероприятия: Выполнение задания на 45 минут

Краткое содержание задания:

Получение результата решения задачи

Контрольные вопросы/задания:

<p>Уметь: применять основные физические явления, законы механики и их математическое описание к решению задач</p>	<p>1. На ступенчатый блок (момент инерции I, радиусы R и r которого известны), намотана невесомая и нерастяжимая нить, к одному концу которой прикреплен груз массой m, а ко второму приложена постоянная сила F. Найдите угловое ускорение</p>
---	--

	<p>ступенчатого блока 2.С наклонной плоскости с углом наклона α скатывается без проскальзывания диск. Масса тела m, радиус R. Определите момент силы трения относительно оси вращения, проходящей через центр масс</p>
--	---

Описание шкалы оценивания:

Оценка: 5

Нижний порог выполнения задания в процентах: 90

Описание характеристики выполнения знания: Оценка "отлично" выставляется, если задание выполнено в полном объеме или выполнено преимущественно верно

Оценка: 4

Нижний порог выполнения задания в процентах: 70

Описание характеристики выполнения знания: Оценка "хорошо" выставляется, если большинство вопросов раскрыто, выбрано верное направление для решения задач

Оценка: 3

Нижний порог выполнения задания в процентах: 50

Описание характеристики выполнения знания: Оценка "удовлетворительно" выставляется, если задание преимущественно выполнено

Оценка: 2

Описание характеристики выполнения знания: Оценка "неудовлетворительно" выставляется, если задание выполнено неверно или преимущественно не выполнено

КМ-4. Законы сохранения в механике

Формы реализации: Письменная работа

Тип контрольного мероприятия: Контрольная работа

Вес контрольного мероприятия в БРС: 25

Процедура проведения контрольного мероприятия: Выполнение задания на 45 минут

Краткое содержание задания:

Получение результата решения задачи

Контрольные вопросы/задания:

<p>Уметь: применять основные физические явления, законы механики и их математическое описание к решению задач</p>	<p>1.С наклонной плоскости с углом наклона α скатывается без проскальзывания шар массой m, радиусом R. Считая начальную скорость равной нулю, определите кинетическую энергию шара после прохождения пути S 2.Однородный стержень массой m длиной l может вращаться вокруг горизонтальной оси, проходящей через один из его концов. Стержень отводят на угол β и отпускают. Найдите импульс стержня в момент прохождения им положения равновесия</p>
---	---

Описание шкалы оценивания:

Оценка: 5

Нижний порог выполнения задания в процентах: 90

Описание характеристики выполнения знания: Оценка "отлично" выставляется, если задание выполнено в полном объеме или выполнено преимущественно верно

Оценка: 4

Нижний порог выполнения задания в процентах: 70

Описание характеристики выполнения знания: Оценка "хорошо" выставляется, если большинство вопросов раскрыто, выбрано верное направление для решения задач

Оценка: 3

Нижний порог выполнения задания в процентах: 50

Описание характеристики выполнения знания: Оценка "удовлетворительно" выставляется, если задание преимущественно выполнено

Оценка: 2

Описание характеристики выполнения знания: Оценка "неудовлетворительно" выставляется, если задание выполнено неверно или преимущественно не выполнено

2 семестр

КМ-1. Законы постоянного тока

Формы реализации: Устная форма

Тип контрольного мероприятия: Лабораторная работа

Вес контрольного мероприятия в БРС: 20

Процедура проведения контрольного мероприятия: Выполнение задания с последующим устным ответом

Краткое содержание задания:

Сформулировать один из законов постоянного тока

Контрольные вопросы/задания:

Знать: законы электростатики и постоянного тока и их математическое описание	1.Сформулируйте закон Ома для однородного и неоднородного участков цепи 2.Сформулируйте закон Ома в дифференциальной форме
--	---

Описание шкалы оценивания:

Оценка: 5

Нижний порог выполнения задания в процентах: 90

Описание характеристики выполнения знания: Оценка "отлично" выставляется, если задание выполнено в полном объеме или выполнено преимущественно верно

Оценка: 4

Нижний порог выполнения задания в процентах: 70

Описание характеристики выполнения знания: Оценка "хорошо" выставляется, если большинство вопросов раскрыто, выбрано верное направление для решения задач

Оценка: 3

Нижний порог выполнения задания в процентах: 50

Описание характеристики выполнения знания: Оценка "удовлетворительно" выставляется, если задание преимущественно выполнено

Оценка: 2

Описание характеристики выполнения знания: Оценка "неудовлетворительно" выставляется, если задание выполнено неверно или преимущественно не выполнено

КМ-2. Расчет характеристик электростатического поля

Формы реализации: Письменная работа

Тип контрольного мероприятия: Контрольная работа

Вес контрольного мероприятия в БРС: 30

Процедура проведения контрольного мероприятия: Выполнение задания на 45 минут

Краткое содержание задания:

Получение результата решения задачи

Контрольные вопросы/задания:

Уметь: применять основные физические явления, законы электростатики и их математическое описание к решению задач	1. Две концентричные проводящие сферы с радиусами R_1 и R_2 заряжены зарядами Q и $-2Q$ соответственно. Найти зависимость напряженности от расстояния до центра системы и построить график $E_r r(r)$. 2. Длинный металлический цилиндр радиусом R окружен примыкающим вплотную слоем незаряженного диэлектрика ($\epsilon = 2$) толщиной b . Поверхностная плотность заряда цилиндра $\sigma < 0$. Определите разность потенциалов между внутренней и внешней поверхностями диэлектрика.
--	--

Описание шкалы оценивания:

Оценка: 5

Нижний порог выполнения задания в процентах: 90

Описание характеристики выполнения знания: Оценка "отлично" выставляется, если задание выполнено в полном объеме или выполнено преимущественно верно

Оценка: 4

Нижний порог выполнения задания в процентах: 70

Описание характеристики выполнения знания: Оценка "хорошо" выставляется, если большинство вопросов раскрыто, выбрано верное направление для решения задач

Оценка: 3

Нижний порог выполнения задания в процентах: 50

Описание характеристики выполнения знания: Оценка "удовлетворительно" выставляется, если задание преимущественно выполнено

Оценка: 2

Описание характеристики выполнения знания: Оценка "неудовлетворительно" выставляется, если задание выполнено неверно или преимущественно не выполнено

КМ-3. Электростатика

Формы реализации: Устная форма

Тип контрольного мероприятия: Лабораторная работа

Вес контрольного мероприятия в БРС: 20

Процедура проведения контрольного мероприятия: Выполнение задания с последующим устным ответом

Краткое содержание задания:

Дать ответ на вопрос об основном явлении или законе электростатики

Контрольные вопросы/задания:

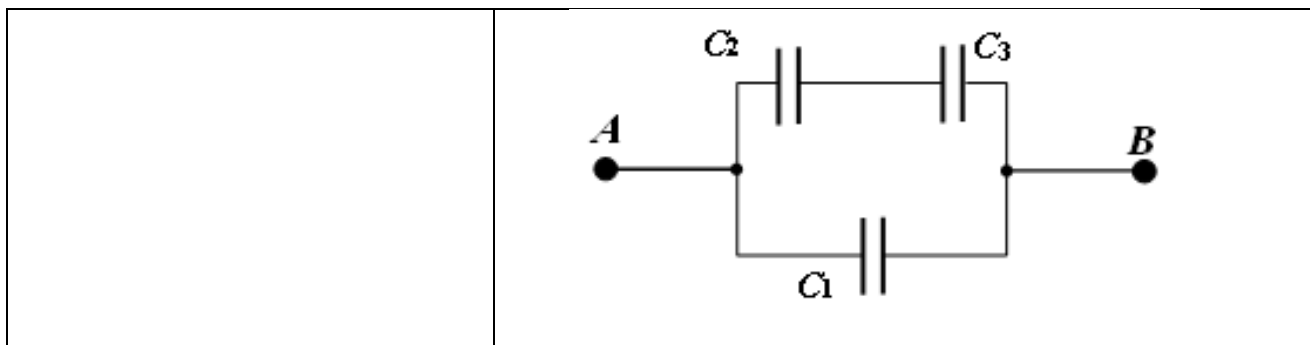
Уметь: применять основные физические явления, законы электростатики и их математическое описание к решению задач	1. Электрическое поле в диэлектриках, вектор смещения. Теорема Остроградского-Гаусса для диэлектрика (вывод). 2. Проводники в электростатическом поле. Напряженность поля внутри проводника. Разность потенциалов между произвольными точками проводника.
--	--

Описание шкалы оценивания:*Оценка: 5**Нижний порог выполнения задания в процентах: 90**Описание характеристики выполнения знания: Оценка "отлично" выставляется, если задание выполнено в полном объеме или выполнено преимущественно верно**Оценка: 4**Нижний порог выполнения задания в процентах: 70**Описание характеристики выполнения знания: Оценка "хорошо" выставляется, если большинство вопросов раскрыто, выбрано верное направление для решения задач**Оценка: 3**Нижний порог выполнения задания в процентах: 50**Описание характеристики выполнения знания: Оценка "удовлетворительно" выставляется, если задание преимущественно выполнено**Оценка: 2**Описание характеристики выполнения знания: Оценка "неудовлетворительно" выставляется, если задание выполнено неверно или преимущественно не выполнено***КМ-4. Энергия электростатического поля****Формы реализации:** Письменная работа**Тип контрольного мероприятия:** Контрольная работа**Вес контрольного мероприятия в БРС:** 30**Процедура проведения контрольного мероприятия:** Выполнение задания на 45 минут**Краткое содержание задания:**

Получение результата решения задачи

Контрольные вопросы/задания:

Уметь: применять основные физические явления, законы электростатики и их математическое описание к решению задач	1. Металлический шар радиусом $R_1 = 2,0$ см с зарядом $Q_1 = 1$ нКл окружен тонкой concentрической проводящей сферой, несущей заряд $Q_2 = 500$ пКл. Радиус сферы $R_2 = 5,0$ см. Вплотную к сфере примыкает незаряженный слой диэлектрика ($\epsilon = 2$) с внешним радиусом $R_3 = 6,0$ см. Рассчитайте энергию электростатического поля, локализованную внутри диэлектрика. 2. Плоские конденсаторы, емкости которых известны и равны $C_1 = C$, $C_2 = 2C$ и $C_3 = 3C$ соответственно, соединены так, как показано на рисунке. Напряжение на участке AB равно U . Определите энергию, запасенную в первом конденсаторе.
--	--



Описание шкалы оценивания:

Оценка: 5

Нижний порог выполнения задания в процентах: 90

Описание характеристики выполнения знания: Оценка "отлично" выставляется, если задание выполнено в полном объеме или выполнено преимущественно верно

Оценка: 4

Нижний порог выполнения задания в процентах: 70

Описание характеристики выполнения знания: Оценка "хорошо" выставляется, если большинство вопросов раскрыто, выбрано верное направление для решения задач

Оценка: 3

Нижний порог выполнения задания в процентах: 50

Описание характеристики выполнения знания: Оценка "удовлетворительно" выставляется, если задание преимущественно выполнено

Оценка: 2

Описание характеристики выполнения знания: Оценка "неудовлетворительно" выставляется, если задание выполнено неверно или преимущественно не выполнено

3 семестр

КМ-1. Магнитное поле в вакууме

Формы реализации: Письменная работа

Тип контрольного мероприятия: Контрольная работа

Вес контрольного мероприятия в БРС: 30

Процедура проведения контрольного мероприятия: Выполнение задания на 20 минут

Краткое содержание задания:

Получение конечного результата при выполнении задания

Контрольные вопросы/задания:

<p>Уметь: применять основные физические явления, законы электромагнетизма и их математическое описание к решению задач</p>	<p>1. Два плоских круглых витка радиусом $R = 10$ см каждый, обтекаемые одинаковыми по величине и направлению токами $I_1 = I_2 = 3,0$ А, расположены параллельно друг другу на расстоянии $b = 20$ см. Найдите проекцию вектора магнитной индукции на ось X в точке с координатой $(-1)n \cdot (n + 0,5)$ см. 2. Расстояние между проводами длиной двухпроводной линии $b = 10$ см. По проводам течет ток $I = 1,2$ А. Определить индукцию магнитного поля в точке, с координатой x, лежащей в одной плоскости</p>
--	--

с проводниками. $x = (-1)^n \cdot (n + 0,5)$ см.

Описание шкалы оценивания:

Оценка: 5

Нижний порог выполнения задания в процентах: 90

Описание характеристики выполнения знания: Оценка "отлично" выставляется, если задание выполнено в полном объеме или выполнено преимущественно верно

Оценка: 4

Нижний порог выполнения задания в процентах: 70

Описание характеристики выполнения знания: Оценка "хорошо" выставляется, если большинство вопросов раскрыто, выбрано верное направление для решения задач

Оценка: 3

Нижний порог выполнения задания в процентах: 50

Описание характеристики выполнения знания: Оценка "удовлетворительно" выставляется, если задание преимущественно выполнено

Оценка: 2

Описание характеристики выполнения знания: Оценка "неудовлетворительно" выставляется, если задание выполнено неверно или преимущественно не выполнено

КМ-2. Силовое действие магнитного поля

Формы реализации: Письменная работа

Тип контрольного мероприятия: Контрольная работа

Вес контрольного мероприятия в БРС: 20

Процедура проведения контрольного мероприятия: Выполнение задания на 20 минут

Краткое содержание задания:

Получение результата решения задачи

Контрольные вопросы/задания:

Уметь: применять основные физические явления, законы электромагнетизма и их математическое описание к решению задач	1. В однородном магнитном поле с индукцией B находится рамка в форме прямоугольного треугольника с катетами a и b . Сторона a параллельна линиям магнитной индукции. Ток в рамке i . Определить силы, действующие на каждую сторону рамки. 2. Протон влетает в однородное магнитное поле с четко выраженной границей под углом α к границе и перпендикулярно вектору магнитной индукции $B = 1,44$ мТл. С какой скоростью движется протон, если расстояние между точками влета и вылета в поле равно b ?
---	--

Описание шкалы оценивания:

Оценка: 5

Нижний порог выполнения задания в процентах: 90

Описание характеристики выполнения знания: Оценка "отлично" выставляется, если задание выполнено в полном объеме или выполнено преимущественно верно

Оценка: 4

Нижний порог выполнения задания в процентах: 70

Описание характеристики выполнения знания: Оценка "хорошо" выставляется, если большинство вопросов раскрыто, выбрано верное направление для решения задач

Оценка: 3

Нижний порог выполнения задания в процентах: 50

Описание характеристики выполнения знания: Оценка "удовлетворительно" выставляется, если задание преимущественно выполнено

Оценка: 2

Описание характеристики выполнения знания: Оценка "неудовлетворительно" выставляется, если задание выполнено неверно или преимущественно не выполнено

КМ-3. Магнитный поток. Индуктивность

Формы реализации: Письменная работа

Тип контрольного мероприятия: Контрольная работа

Вес контрольного мероприятия в БРС: 20

Процедура проведения контрольного мероприятия: Выполнение задания на 20 минут

Краткое содержание задания:

Получение результата решения задачи

Контрольные вопросы/задания:

<p>Уметь: применять основные физические явления, законы электромагнетизма и их математическое описание к решению задач</p>	<p>1. В однородном магнитном поле с индукцией B находится рамка в форме прямоугольного треугольника с катетами a и b. Сторона a параллельна линиям магнитной индукции. Ток в рамке i. Определить работу силы Ампера по повороту рамки на угол 90° вокруг стороны b.</p> <p>2. В однородном магнитном поле с индукцией B находится рамка в форме прямоугольного треугольника с катетами a и b. Сторона b параллельна линиям магнитной индукции. Ток в рамке i. Определить работу силы Ампера по повороту рамки на угол 60° вокруг стороны a.</p>
--	---

Описание шкалы оценивания:

Оценка: 5

Нижний порог выполнения задания в процентах: 90

Описание характеристики выполнения знания: Оценка "отлично" выставляется, если задание выполнено в полном объеме или выполнено преимущественно верно

Оценка: 4

Нижний порог выполнения задания в процентах: 70

Описание характеристики выполнения знания: Оценка "хорошо" выставляется, если большинство вопросов раскрыто, выбрано верное направление для решения задач

Оценка: 3

Нижний порог выполнения задания в процентах: 50

Описание характеристики выполнения знания: Оценка "удовлетворительно" выставляется, если задание преимущественно выполнено

Оценка: 2

Описание характеристики выполнения знания: Оценка "неудовлетворительно" выставляется, если задание выполнено неверно или преимущественно не выполнено

КМ-4. Энергия магнитного поля

Формы реализации: Письменная работа

Тип контрольного мероприятия: Контрольная работа

Вес контрольного мероприятия в БРС: 20

Процедура проведения контрольного мероприятия: Выполнение задания на 20 минут

Краткое содержание задания:

Получение результата решения задачи

Контрольные вопросы/задания:

Уметь: применять основные физические явления, законы электромагнетизма и их математическое описание к решению задач	1. Ток течет по коаксиальному кабелю. Радиус внутренней жилы 4 мм, внутренний радиус оболочки кабеля 16 мм. Энергия магнитного поля на единицу длины кабеля, локализованная между жилой и оболочкой, равна $1,4 \cdot 10^{-5}$ Дж/м. Считая, что относительная магнитная проницаемость среды равна 1, определить ток в кабеле. 2. Определить индукцию магнитного поля на расстоянии 10 см от бесконечно длинного прямолинейного проводника с током. Диаметр проводника 0,5 мм, плотность тока в проводнике 1 А/мм ² . Определить энергию, приходящуюся на единицу длины проводника.
---	---

Описание шкалы оценивания:

Оценка: 5

Нижний порог выполнения задания в процентах: 90

Описание характеристики выполнения знания: Оценка "отлично" выставляется, если задание выполнено в полном объеме или выполнено преимущественно верно

Оценка: 4

Нижний порог выполнения задания в процентах: 70

Описание характеристики выполнения знания: Оценка "хорошо" выставляется, если большинство вопросов раскрыто, выбрано верное направление для решения задач

Оценка: 3

Нижний порог выполнения задания в процентах: 50

Описание характеристики выполнения знания: Оценка "удовлетворительно" выставляется, если задание преимущественно выполнено

Оценка: 2

Описание характеристики выполнения знания: Оценка "неудовлетворительно" выставляется, если задание выполнено неверно или преимущественно не выполнено

КМ-5. Электромагнитные колебания

Формы реализации: Письменная работа

Тип контрольного мероприятия: Контрольная работа

Вес контрольного мероприятия в БРС: 10

Процедура проведения контрольного мероприятия: Выполнение задания на 20 минут

Краткое содержание задания:

Получение результата решения задачи (по вариантам)

Контрольные вопросы/задания:

Знать: законы электромагнитных колебаний и волн, оптики и атомной физики их математическое описание	<p>1. В колебательном контуре, представляющем собой $R-L-C$ цепочку, возбуждены затухающие колебания так, что в начальный момент времени $t_0 = 0$ напряжение на резисторе $U_{R0} = 0,3 \cdot \text{номер варианта (В)}$, а напряжение на конденсаторе $U_{C0} = 5$ В. Параметры контура: $R = \text{номер варианта (Ом)}$, $L = 0,15 \cdot (\text{номер варианта} - 0,5)$ (Гн), $C = 0,47$ мкФ. Найдите:</p> <ol style="list-style-type: none">1) Коэффициент затухания.2) Частоту затухающих колебаний3) Время уменьшения амплитуды в e раз (время релаксации)4) Амплитуду и начальную фазу колебаний.5) Зависимости от времени заряда конденсатора и тока в цепи. Постройте графики полученных зависимостей.6) Амплитуду колебаний в момент времени $\tau = \text{номер варианта (с)}$.7) Логарифмический декремент затухания.8) Добротность колебательного контура.
---	--

Описание шкалы оценивания:

Оценка: 5

Нижний порог выполнения задания в процентах: 90

Описание характеристики выполнения знания: Оценка "отлично" выставляется, если задание выполнено в полном объеме или выполнено преимущественно верно

Оценка: 4

Нижний порог выполнения задания в процентах: 70

Описание характеристики выполнения знания: Оценка "хорошо" выставляется, если большинство вопросов раскрыто, выбрано верное направление для решения задач

Оценка: 3

Нижний порог выполнения задания в процентах: 50

Описание характеристики выполнения знания: Оценка "удовлетворительно" выставляется, если задание преимущественно выполнено

Оценка: 2

Описание характеристики выполнения знания: Оценка "неудовлетворительно" выставляется, если задание выполнено неверно или преимущественно не выполнено

СОДЕРЖАНИЕ ОЦЕНОЧНЫХ СРЕДСТВ ПРОМЕЖУТОЧНОЙ АТТЕСТАЦИИ

1 семестр

Форма промежуточной аттестации: Экзамен

Пример билета

1. Механическое движение материальной точки. Система отсчета. Кинематические характеристики движения. Закон движения материальной точки. Примеры.
2. Однородный шар начинает скатываться без скольжения по плоскости, наклоненной под углом 30° к горизонту. За сколько времени он пройдет путь $l = 98$ см? (Момент инерции шара относительно оси, проходящей через его центр $I = \frac{2}{5} mR^2$)

Процедура проведения

Устная форма

1. Перечень компетенций/индикаторов и контрольных вопросов проверки результатов освоения дисциплины

1. Компетенция/Индикатор: ИД-4_{ОПК-3} Демонстрирует понимание физических явлений и применяет законы механики, термодинамики, электричества и магнетизма

Вопросы, задания

1. Механическое движение материальной точки. Система отсчета. Кинематические характеристики движения. Закон движения материальной точки. Примеры
2. Динамика материальной точки. Законы Ньютона
3. Момент силы относительно оси. Основное уравнение динамики вращательного движения
4. Механическая энергия системы тел. Закон изменения механической энергии системы тел. Консервативные и неконсервативные системы. Закон сохранения механической энергии
5. Идеальный газ. Равновесное состояние газа, температура и концентрация. Давление идеального газа. Уравнение состояния
6. Груз массой 500 кг падает с высоты $H = 2$ м на сваю массы 100 кг. При этом свая уйдет в грунт на глубину $S = 10$ см. Определите среднюю силу сопротивления грунта. Удар груза и сваи считать неупругим
7. Однородный шар начинает скатываться без скольжения по плоскости, наклоненной под углом 30° к горизонту. За сколько времени он пройдет путь $l = 98$ см? (Момент инерции шара относительно оси, проходящей через его центр $I = \frac{2}{5} mR^2$)
8. Пуля массой 10 г, летящая горизонтально со скоростью 200 м/с, ударяется в подвешенный на веревке ящик с песком и застревает в нем. Определите массу ящика, если он после удара поднялся на высоту 10 см. Чему равно натяжение веревки в положении максимального отклонения от вертикали?
9. Найти среднеквадратичную скорость, среднюю кинетическую энергию поступательного движения и полную среднюю кинетическую энергию молекулы гелия и молекулы азота при температуре 27°C . Какова будет полная энергия всех молекул 56 граммов каждого из этих газов?
10. На наклонной плоскости, составляющей угол α с горизонтом, неподвижно лежит брусок массы m . Чему равна сила трения, действующая на брусок со стороны наклонной плоскости?

Материалы для проверки остаточных знаний

1. Тело движется по траектории произвольной формы. Вектор скорости направлен в данной точке траектории:

Ответы:

1) перпендикулярно к траектории в сторону вогнутости 2) перпендикулярно к траектории в сторону выпуклости 3) по касательной к траектории 4) под любым углом к траектории, в зависимости от характера движения

Верный ответ: 3

2. Что такое сила?

Ответы:

1) это мера инертности тела 2) это произведение массы на ускорение 3) это мера взаимодействия данного тела с другими телами, с полями 4) это мера, характеризующая способность тела сохранять свою скорость движения

Верный ответ: 3

3. Что такое момент инерции твердого тела?

Ответы:

1) Это инертность тела в данный момент времени 2) Это мера взаимодействия тела с другими телами 3) Это мера инертности тела во вращательном движении 4) Это мгновенный отклик тела на внешнее взаимодействие, то есть это момент начала поворота тела после взаимодействия

Верный ответ: 3

4. Тело находится в поле консервативной силы. Положению устойчивого равновесия тела отвечает

Ответы:

1) минимум потенциальной энергии 2) максимум потенциальной энергии 3) минимум кинетической энергии 4) максимум кинетической энергии

Верный ответ: 1

5. Пушка, стоящая на рельсах, стреляет под углом к горизонту. Применим ли закон сохранения импульса для системы снаряд-пушка?

Ответы:

1) да, применим, т.к. система замкнута 2) нет, не применим, но сохраняется проекция импульса системы тел, на горизонтальное направление 3) да, применим, если выстрел производится под углом $< 30^\circ$ 4) нет, не применим, т.к. нет третьего тела, которому система могла бы отдать избыток импульса

Верный ответ: 2

6. Численное значение мгновенной скорости движущегося тела в данный момент времени равно:

Ответы:

1) Отношению пути, пройденному материальной точкой, ко времени, за которое этот участок пути был преодолен;
2) Отношению вектора перемещения материальной точки ко времени, за которое это смещение произошло;
3) Производной от пути, пройденному материальной точкой, по времени;
4) Алгебраической сумме производных от координат по времени

Верный ответ: 3

7. На наклонной плоскости, составляющей угол α с горизонтом, неподвижно лежит брусок массы m . Чему равна сила трения, действующая на брусок со стороны наклонной плоскости?

Ответы:

1) mg ;
2) $mg \sin \alpha$;
3) $mg \cos \alpha$;

4) $mg \sin \alpha - \mu mg \cos \alpha$

Верный ответ: 2

8. Вектор средней скорости движущегося тела равен

Ответы:

- 1) Отношению пути, пройденному телом, ко времени, за которое этот участок пути был преодолен;
- 2) Отношению вектора перемещения тела ко времени, за которое это смещение произошло;
- 3) Производной от пути по времени;
- 4) Алгебраической сумме производных от координат по времени

Верный ответ: 2

9. Тело движется в пространстве произвольным образом. При этом вектор его ускорения может быть направлен:

Ответы:

- 1) только по касательной к траектории движения;
- 2) только перпендикулярно к траектории движения в сторону выпуклости;
- 3) только перпендикулярно к траектории движения в сторону вогнутости;
- 4) под любым углом к траектории движения в зависимости от характера этого движения

Верный ответ: 4

10. При изотермическом процессе объем газа возрос в три раза. Что произошло с давлением и температурой?

Ответы:

- 1) давление уменьшилось в три раза, температура не изменилась
- 2) давление осталось прежним, температура возросла в три раза
- 3) давление увеличилось в три раза, температура не изменилась
- 4) давление не изменилось, температура уменьшилась в три раза

Верный ответ: 1

II. Описание шкалы оценивания

Оценка: 5

Нижний порог выполнения задания в процентах: 90

Описание характеристики выполнения знания: Выставляется студенту, правильно выполнившему практическое задание, который показал при ответе на вопросы экзаменационного билета и на дополнительные вопросы, что владеет материалом изученной дисциплины, свободно применяет свои знания для объяснения различных явлений и решения задач

Оценка: 4

Нижний порог выполнения задания в процентах: 70

Описание характеристики выполнения знания: Выставляется студенту, правильно выполнившему практическое задание и в основном правильно ответившему на вопросы экзаменационного билета и на дополнительные вопросы, но допустившему при этом неприципиальные ошибки

Оценка: 3

Нижний порог выполнения задания в процентах: 50

Описание характеристики выполнения знания: Выставляется студенту, который в ответах на вопросы экзаменационного билета допустил существенные и даже грубые ошибки, но затем исправил их сам, а также не выполнил практическое задание из экзаменационного билета, но либо наметил правильный путь его выполнения, либо по указанию экзаменатора решил другую задачу из того же раздела дисциплины

Оценка: 2

Описание характеристики выполнения знания: Выставляется студенту, который: а) не ответил на вопросы экзаменационного билета и не смог решить, либо наметить правильный путь решения задачи из билета; б) не смог решить, либо наметить правильный путь решения задачи из экзаменационного билета и другой задачи на тот же раздел дисциплины, выданной взамен нее; в) при ответе на дополнительные вопросы обнаружил незнание большого раздела экзаменационной программы

III. Правила выставления итоговой оценки по курсу

Оценка определяется в соответствии с Положением о балльно-рейтинговой системе для студентов НИУ «МЭИ» на основании семестровой и аттестационной составляющих.

2 семестр

Форма промежуточной аттестации: Экзамен

Пример билета

1. Напряженность электростатического поля, напряженность поля точечного заряда, принцип суперпозиции для напряженности, силовые линии
2. Шар из диэлектрика радиусом R_1 с диэлектрической проницаемостью $\epsilon > 1$ заряжен по объему с плотностью $\rho > 0$. Найти зависимости $D_r(r)$, $E_r(r)$ и $\varphi(r)$, если $\varphi(\infty) = 0$. Построить графики.

Процедура проведения

Устная форма

I. Перечень компетенций/индикаторов и контрольных вопросов проверки результатов освоения дисциплины

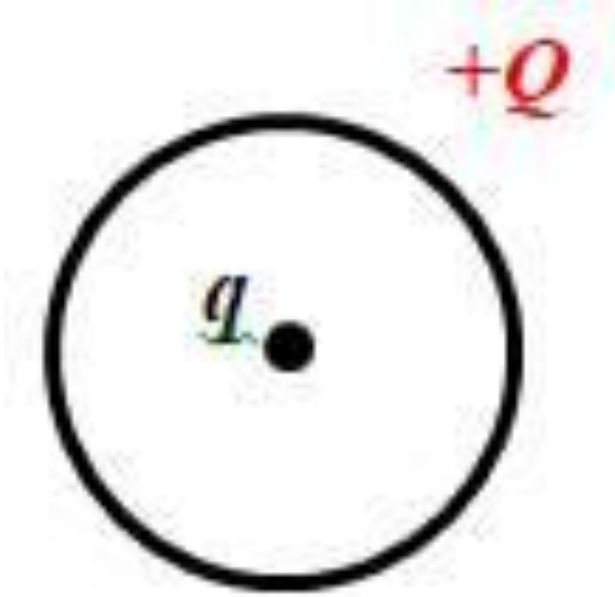
1. Компетенция/Индикатор: ИД-4_{ОПК-3} Демонстрирует понимание физических явлений и применяет законы механики, термодинамики, электричества и магнетизма

Вопросы, задания

1. Потенциал электростатического поля, потенциал поля точечного заряда, принцип суперпозиции для потенциала, эквипотенциальные поверхности
2. Теорема Гаусса для электростатического поля в вакууме
3. Теорема Гаусса для электростатического поля в диэлектрике
4. Напряженность электростатического поля, напряженность поля точечного заряда, принцип суперпозиции для напряженности, силовые линии
5. Связь между напряженностью и потенциалом электростатического поля
6. Потенциал на поверхности равномерно заряженного по объему диэлектрического шара ($\epsilon = 3$) равен 650 В. Определить потенциал в центре шара, считая потенциал в бесконечно удаленной точке равным нулю
7. Сферический конденсатор, радиусы обкладок которого равны 6 см и 12 см ($\epsilon = 2$) подключен к источнику 1000 В. Найти энергию электростатического поля в сферическом слое, ограниченном сферами, радиусы которых равны 4 см и 10 см
8. На оси кольца радиусом R , заряженного с линейной плотностью заряда $\tau > 0$, находится точечный заряд $Q > 0$. Определить силу, действующую на точечный заряд.
9. Шар из диэлектрика радиусом R_1 с диэлектрической проницаемостью $\epsilon > 1$ заряжен по объему с плотностью $\rho > 0$. Найти зависимости $D_r(r)$, $E_r(r)$ и $\varphi(r)$, если $\varphi(\infty) = 0$. Построить графики.

10. Металлический шар радиусом R_1 имеет заряд $Q > 0$. Шар окружён концентричным ему проводящим сферическим шаровым слоем внутренним радиусом R_2 и внешним радиусом R_3 , имеющим заряд $-2Q$. Найти зависимости $E_r(r)$ и $\varphi(r)$, если $\varphi(\infty) = 0$. Построить графики.

Материалы для проверки остаточных знаний

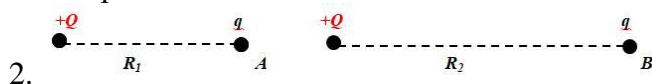


1. В центре тонкого кольца, равномерно заряженного зарядом $+Q$, в равновесии находится точечный заряд q . Определите величину и знак заряда q .

Ответы:

1) только $q = +2Q$ 2) только $q = -3Q$ 3) только $q = 0$ 4) любой

Верный ответ: 4



2. Положительный точечный заряд q находится в точке A . Работа сил электростатического поля при перемещении заряда q из точки A в точку B :

Ответы:

1) больше нуля 2) меньше нуля 3) равна нулю

Верный ответ: 1

3. Положительный точечный заряд q находится в центре сферической поверхности. Если за пределы сферы поместить такой же заряд, то поток вектора напряженности электростатического поля через сферическую поверхность:

Ответы:

1) не изменится 2) увеличится в 2 раза 3) уменьшится в 2 раза 4) станет равным нулю

Верный ответ: 1

4. Связанными называют заряды:

Ответы:

1) нарушающие электрическую нейтральность диэлектрика 2) способные перемещаться под действием сил поля на любые расстояния 3) входящие в состав молекул диэлектрика 4) нет правильного утверждения

Верный ответ: 3

5. Как ведут себя силовые линии электростатического поля вблизи поверхности проводника?

Ответы:

1) Огибают поверхность проводника, не пересекая её 2) Входят в поверхность проводника под прямым углом и заканчиваются (или начинаются) 3) Входят в

поверхность проводника под прямым углом и проходят её насквозь 4) Входят в поверхность проводника под разными углами, в зависимости от формы проводника

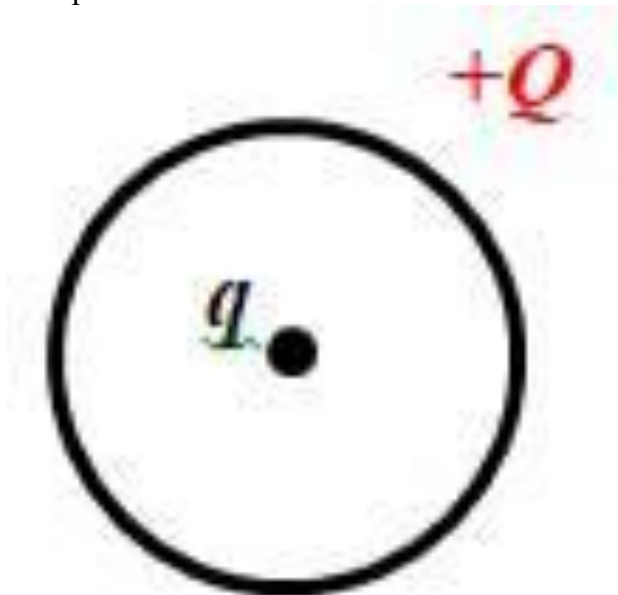
Верный ответ: 2

6. Как изменится ёмкость металлического уединенного шара, если его поместить в безграничный однородный изотропный диэлектрик?

Ответы:

- 1) уменьшится
- 2) не изменится
- 3) увеличится

Верный ответ: 3



7.

В центре тонкого кольца, равномерно заряженного зарядом $+Q$, в равновесии находится точечный заряд q . Определите величину и знак заряда q .

Ответы:

- 1) только $q = +2Q$;
- 2) только $q = -3Q$;
- 3) только $q = 0$;
- 4) любой

Верный ответ: 4

8. Положительный точечный заряд q находится в центре сферической поверхности. Если за пределы сферы поместить такой же заряд, то поток вектора напряженности электростатического поля через сферическую поверхность:

Ответы:

- 1) не изменится;
- 2) увеличится в 2 раза;
- 3) уменьшится в 2 раза;
- 4) станет равным нулю

Верный ответ: 1

9. Как ведут себя силовые линии электростатического поля вблизи поверхности проводника?

Ответы:

- 1) Огибают поверхность проводника, не пересекая её;
- 2) Входят в поверхность проводника под прямым углом и заканчиваются (или начинаются);
- 3) Входят в поверхность проводника под прямым углом и проходят её насквозь;
- 4) Входят в поверхность проводника под разными углами, в зависимости от формы проводника;

Верный ответ: 2

10.Связанными называют заряды:

Ответы:

- 1) нарушающие электрическую нейтральность диэлектрика;
- 2) способные перемещаться под действием сил поля на любые расстояния.№
- 3) входящие в состав молекул диэлектрика (верный)

Верный ответ: 3

II. Описание шкалы оценивания

Оценка: 5

Нижний порог выполнения задания в процентах: 90

Описание характеристики выполнения знания: Выставляется студенту, правильно выполнившему практическое задание, который показал при ответе на вопросы экзаменационного билета и на дополнительные вопросы, что владеет материалом изученной дисциплины, свободно применяет свои знания для объяснения различных явлений и решения задач

Оценка: 4

Нижний порог выполнения задания в процентах: 70

Описание характеристики выполнения знания: Выставляется студенту, правильно выполнившему практическое задание и в основном правильно ответившему на вопросы экзаменационного билета и на дополнительные вопросы, но допустившему при этом не принципиальные ошибки

Оценка: 3

Нижний порог выполнения задания в процентах: 50

Описание характеристики выполнения знания: Выставляется студенту, который в ответах на вопросы экзаменационного билета допустил существенные и даже грубые ошибки, но затем исправил их сам, а также не выполнил практическое задание из экзаменационного билета, но либо наметил правильный путь его выполнения, либо по указанию экзаменатора решил другую задачу из того же раздела дисциплины

Оценка: 2

Описание характеристики выполнения знания: Выставляется студенту, который: а) не ответил на вопросы экзаменационного билета и не смог решить, либо наметить правильный путь решения задачи из билета; б) не смог решить, либо наметить правильный путь решения задачи из экзаменационного билета и другой задачи на тот же раздел дисциплины, выданной взамен нее; в) при ответе на дополнительные вопросы обнаружил незнание большого раздела экзаменационной программы

III. Правила выставления итоговой оценки по курсу

Оценка определяется в соответствии с Положением о балльно-рейтинговой системе для студентов НИУ «МЭИ» на основании семестровой и аттестационной составляющих.

3 семестр

Форма промежуточной аттестации: Зачет с оценкой

Пример билета

Оценка за зачет выставляется по совокупности результатов текущего контроля успеваемости

Процедура проведения

Оценка за зачет выставляется по совокупности результатов текущего контроля успеваемости

1. Перечень компетенций/индикаторов и контрольных вопросов проверки результатов освоения дисциплины

1. Компетенция/Индикатор: ИД-5_{ОПК-3} Демонстрирует знание элементарных основ оптики, квантовой механики и атомной физики

Вопросы, задания

1. Оценка за зачет выставляется по совокупности результатов текущего контроля успеваемости

Материалы для проверки остаточных знаний



1.

Два параллельных прямых бесконечных проводника с током расположены перпендикулярно плоскости рисунка, направления токов в них показаны на рисунке. Укажите направление вектора магнитной индукции в точке *A*.

Ответы:

1) влево 2) вправо 3) вверх 4) вниз

Верный ответ: 4

2. Электрон и протон влетают в однородное магнитное поле перпендикулярно вектору магнитной индукции на некотором расстоянии друг от друга с одинаковыми скоростями. Отношение модулей сил, с которыми магнитное поле действует на частицы, в этот момент времени равно:

Ответы:

1) 0 2) 1 3) ≈ 2000 4) $\approx 1/2000$

Верный ответ: 2

3. От чего зависит индуктивность коаксиального кабеля?

Ответы:

1) от диэлектрической проницаемости вещества, заполняющего пространство между жилой и оплеткой 2) кабель не обладает индуктивностью, т.к. это не соленоид 3) от удельного сопротивления проводника (жилы и оплетки) 4) от длины кабеля и от соотношения между радиусами жилы и оплетки

Верный ответ: 4

4. Стержень вращается в однородном магнитном поле вокруг одного из своих концов в плоскости, перпендикулярной силовым линиям. Между концами стержня возникает разность потенциалов. Она создается...

Ответы:

1) силой Лоренца, разделяющей заряды; 2) вихревым электрическим полем, возникающим при вращении стержня; 3) силой Ампера, действующей на стержень; 4) сторонними силами, действующими на заряды, входящие в состав молекул вещества

Верный ответ: 1

5. В каких единицах измеряются указанные величины?

Ответы:

1) Магнитная индукция;
2) Магнитный поток;
3) Сила Ампера;
4) Магнитный момент

Верный ответ: 1-4, 2-2, 3-3, 4-1

6. Чему равен поток вектора магнитной индукции сквозь произвольную замкнутую поверхность?

Ответы:

- 1) Нулю;
- 2) Сумме электрических зарядов, охваченных этой поверхностью;
- 3) Сумме токов, пронизывающих эту поверхность;
- 4) Сумме токов, сцепленных с этой поверхностью, умноженной на магнитную постоянную

Верный ответ: 1

7. Что Вы можете сказать о линиях индукции магнитного поля?

Ответы:

- 1) Они всегда замкнуты;
- 2) Они незамкнуты;
- 3) Они замкнуты только в вакууме;
- 4) Они незамкнуты только в среде

Верный ответ: 1

8. Круговой виток с током, расположенный горизонтально, помещён в однородное магнитное поле так, что вектор магнитного момента составляет с вектором магнитной индукции угол 180° . Под действием магнитного поля виток:

Ответы:

- 1) перемещается вверх;
- 2) сжимается;
- 3) растягивается;
- 4) перемещается вниз

Верный ответ: 2

9. ЭДС самоиндукции может возникнуть:

Ответы:

- 1) только при изменении тока в контуре;
- 2) только при деформации контура, так как это приводит к изменению индуктивности контура;
- 3) только при изменении собственного магнитного потока, пронизывающего контур, чем бы это изменение ни было вызвано;
- 4) как при изменении тока в контуре, так и при деформации контура, но при условии, что собственный магнитный поток при этом остается неизменным

Верный ответ: 3

10. Заряженная частица влетает в неоднородное магнитное поле под некоторым углом к линиям магнитной индукции. Выберите правильное утверждение, описывающее дальнейшее движение частицы.

Ответы:

- 1) Частица продолжит движение в первоначальном направлении;
- 2) Скорость частицы будет увеличиваться;
- 3) Скорость частицы будет уменьшаться;
- 4) Скорость частицы будет изменяться только по направлению

Верный ответ: 4

II. Описание шкалы оценивания

Оценка: 5

Нижний порог выполнения задания в процентах: 0

Описание характеристики выполнения знания: Оценка определяется по совокупности результатов текущего контроля успеваемости в соответствии с Положением о балльно-рейтинговой системе для студентов НИУ «МЭИ»

Оценка: 4

Нижний порог выполнения задания в процентах: 0

Описание характеристики выполнения знания: Оценка определяется по совокупности результатов текущего контроля успеваемости в соответствии с Положением о балльно-рейтинговой системе для студентов НИУ «МЭИ»

Оценка: 3

Нижний порог выполнения задания в процентах: 0

Описание характеристики выполнения знания: Оценка определяется по совокупности результатов текущего контроля успеваемости в соответствии с Положением о балльно-рейтинговой системе для студентов НИУ «МЭИ»

Оценка: 2

Описание характеристики выполнения знания: Оценка определяется по совокупности результатов текущего контроля успеваемости в соответствии с Положением о балльно-рейтинговой системе для студентов НИУ «МЭИ»

III. Правила выставления итоговой оценки по курсу

Оценка определяется по совокупности результатов текущего контроля успеваемости в соответствии с Положением о балльно-рейтинговой системе для студентов НИУ «МЭИ»