

**Министерство науки и высшего образования РФ  
Федеральное государственное бюджетное образовательное учреждение  
высшего образования  
«Национальный исследовательский университет «МЭИ»**

**Направление подготовки/специальность: 13.03.02 Электроэнергетика и электротехника**

**Наименование образовательной программы: Электропривод и автоматика**

**Уровень образования: высшее образование - бакалавриат**

**Форма обучения: Очная**

**Оценочные материалы  
по дисциплине  
Инженерная и компьютерная графика**

**Москва  
2023**

## ОЦЕНОЧНЫЕ МАТЕРИАЛЫ РАЗРАБОТАЛ:

Разработчик

|  |  |                                |
|--|--|--------------------------------|
|  | Подписано электронной подписью ФГБОУ ВО «НИУ «МЭИ» |                                |
|  | Сведения о владельце ЦЭП МЭИ                       |                                |
|  | Владелец   | Нетунаева В.Н.                 |
|  | Идентификатор                                      | R851f56b9-NetunayevaVN-c032e8f |

В.Н.  
Нетунаева

## СОГЛАСОВАНО:

Руководитель  
образовательной  
программы

|  |  |                              |
|--|--|------------------------------|
|  | Подписано электронной подписью ФГБОУ ВО «НИУ «МЭИ» |                              |
|  | Сведения о владельце ЦЭП МЭИ                       |                              |
|  | Владелец   | Анучин А.С.                  |
|  | Идентификатор                                      | Rc858e9d6-AnuchinAS-5e15edb3 |

А.С.  
Анучин

Заведующий  
выпускающей кафедрой

|  |  |                              |
|--|--|------------------------------|
|  | Подписано электронной подписью ФГБОУ ВО «НИУ «МЭИ» |                              |
|  | Сведения о владельце ЦЭП МЭИ                       |                              |
|  | Владелец   | Анучин А.С.                  |
|  | Идентификатор                                      | Rc858e9d6-AnuchinAS-5e15edb3 |

А.С.  
Анучин

## ОБЩАЯ ЧАСТЬ

Оценочные материалы по дисциплине предназначены для оценки: достижения обучающимися запланированных результатов обучения по дисциплине, этапа формирования запланированных компетенций и уровня освоения дисциплины.

Оценочные материалы по дисциплине включают оценочные средства для проведения мероприятий текущего контроля успеваемости и промежуточной аттестации.

Формируемые у обучающегося компетенции:

1. ОПК-1 Способен понимать принципы работы современных информационных технологий и использования их для решения задач профессиональной деятельности

ИД-2 Демонстрирует знание требований к оформлению документации (ЕСКД) и умение выполнять чертежи простых объектов

и включает:

**для текущего контроля успеваемости:**

Форма реализации: Выполнение задания

1. Пересечение поверхностей (Контрольная работа)
2. Разрезы и сечения (Контрольная работа)

Форма реализации: Компьютерное задание

1. Комплексный чертеж. Виды (Тестирование)
2. Поверхности (Тестирование)

Форма реализации: Проверка задания

1. Комплексный чертеж. Виды (Графическая работа (чертеж))
2. Пересечение поверхностей (Графическая работа (чертеж))
3. Поверхности (Графическая работа (чертеж))
4. Построение сопряжений (Графическая работа (чертеж))
5. Разрезы и сечения. Нанесение размеров (Графическая работа (чертеж))

## БРС дисциплины

1 семестр

| Раздел дисциплины        | Веса контрольных мероприятий, % |      |      |      |      |      |      |      |      |      |
|--------------------------|---------------------------------|------|------|------|------|------|------|------|------|------|
|                          | Индекс КМ:                      | КМ-1 | КМ-2 | КМ-3 | КМ-4 | КМ-5 | КМ-6 | КМ-7 | КМ-8 | КМ-9 |
|                          | Срок КМ:                        | 3    | 5    | 6    | 8    | 9    | 11   | 12   | 14   | 15   |
| Построение сопряжений    |                                 |      |      |      |      |      |      |      |      |      |
| Построение сопряжений    | +                               |      |      |      |      |      |      |      |      |      |
| Комплексный чертеж. Виды |                                 |      |      |      |      |      |      |      |      |      |
| Комплексный чертеж. Виды |                                 | +    | +    |      |      |      |      |      |      |      |
| Поверхности              |                                 |      |      |      |      |      |      |      |      |      |

|  |   |   |    |    |    |   |    |    |    |
|--|---|---|----|----|----|---|----|----|----|
| Поверхности                              |   |   |    | +  | +  |   |    |    |    |
| Пересечение поверхностей                 |   |   |    |    |    |   |    |    |    |
| Пересечение поверхностей                 |   |   |    |    |    | + | +  |    |    |
| Разрезы и сечения.<br>Нанесение размеров |   |   |    |    |    |   |    |    |    |
| Разрезы и сечения.<br>Нанесение размеров |   |   |    |    |    |   |    | +  | +  |
| Вес КМ:                                  | 5 | 8 | 12 | 10 | 15 | 8 | 12 | 15 | 15 |

\$Общая часть/Для промежуточной аттестации\$

## СОДЕРЖАНИЕ ОЦЕНОЧНЫХ СРЕДСТВ ТЕКУЩЕГО КОНТРОЛЯ

### *I. Оценочные средства для оценки запланированных результатов обучения по дисциплине, соотнесенных с индикаторами достижения компетенций*

| Индекс компетенции | Индикатор  | Запланированные результаты обучения по дисциплине   | Контрольная точка  |
|--------------------|--|---|--|
| ОПК-1              | ИД-2 <sub>ОПК-1</sub> Демонстрирует знание требований к оформлению документации (ЕСКД) и умение выполнять чертежи простых объектов | <p>Знать:</p> <p>способы изображения поверхностей на чертеже и правила построения точек на поверхностях</p> <p>правила построения видов, чтения изображений и терминологию в области инженерной графики</p> <p>Уметь:</p> <p>строить виды элементарных геометрических тел на плоскости способом ортогонального проецирования</p> <p>выполнять чертежи простых объектов с изображениями внутренних форм и скрытых элементов</p> <p>применять правила и условности ЕСКД при оформлении разрезов и сечений на чертежах и при</p> | <p>Построение сопряжений (Графическая работа (чертеж))</p> <p>Комплексный чертеж. Виды (Тестирование)</p> <p>Комплексный чертеж. Виды (Графическая работа (чертеж))</p> <p>Поверхности (Тестирование)</p> <p>Поверхности (Графическая работа (чертеж))</p> <p>Пересечение поверхностей (Графическая работа (чертеж))</p> <p>Пересечение поверхностей (Контрольная работа)</p> <p>Разрезы и сечения. Нанесение размеров (Графическая работа (чертеж))</p> <p>Разрезы и сечения (Контрольная работа)</p> |

|  |  |   |  |
|--|--|---|--|
|  |  | нанесении размеров<br>решать задачи на<br>построение линий<br>пересечения поверхностей<br>с учетом анализа<br>взаимного положения<br>поверхностей и выбора<br>способа построения<br>изображения<br>строить линии пересечения<br>поверхностей<br>строить точки и линии по<br>принадлежности к<br>различным поверхностям<br>графическими методами<br>выполнять построение<br>сопряжений |  |
|--|--|---|--|

## II. Содержание оценочных средств. Шкала и критерии оценивания

### КМ-1. Построение сопряжений

**Формы реализации:** Проверка задания

**Тип контрольного мероприятия:** Графическая работа (чертеж)

**Вес контрольного мероприятия в БРС:** 5

**Процедура проведения контрольного мероприятия:** Проверка выполнения чертежей проводится в период занятий. На проверку работы каждого студента отводится 10 минут. Работа выполняется индивидуально по вариантам заданий

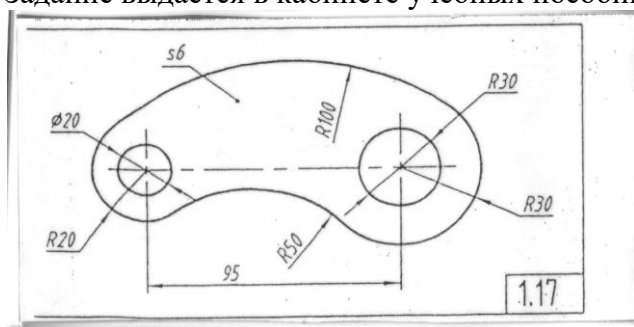
#### Краткое содержание задания:

##### I. Выполнить:

1. Построить изображение контура детали, используя правила построения сопряжений.
2. Сохранить линии построения центров и точек сопряжений.
3. Чертеж оформить основной надписью по форме 1 в соответствии с ГОСТ 2.104-2006

##### II. Исходные данные для задания:

Задание выдается в кабинете учебных пособий кафедры



#### Контрольные вопросы/задания:

|  |   |
|--|---|
| Уметь: выполнять построение сопряжений | <ol style="list-style-type: none"><li>1. Найдите центр сопряжения прямой линии и окружности</li><li>2. Определите точку касания прямой линии с окружностью</li><li>3. Определите точку касания двух окружностей</li><li>4. Определите центр внешнего сопряжения двух окружностей</li><li>5. Постройте касательную прямую к окружности из заданной точки</li></ol> |
|--|---|

#### Описание шкалы оценивания:

Оценка: 5

Нижний порог выполнения задания в процентах: 90

Описание характеристики выполнения знания: Оценка "отлично" выставляется если задание выполнено в полном объеме или выполнено преимущественно верно

Оценка: 4

Нижний порог выполнения задания в процентах: 75

Описание характеристики выполнения знания: Оценка "хорошо" выставляется если большинство вопросов раскрыто

Оценка: 3

Нижний порог выполнения задания в процентах: 60

Описание характеристики выполнения знания: Оценка "удовлетворительно" выставляется если задание преимущественно выполнено

Оценка: 2

Описание характеристики выполнения знания: Оценка "неудовлетворительно" выставляется если задание выполнено неверно или преимущественно не выполнено

## КМ-2. Комплексный чертеж. Виды

**Формы реализации:** Компьютерное задание

**Тип контрольного мероприятия:** Тестирование

**Вес контрольного мероприятия в БРС:** 8

**Процедура проведения контрольного мероприятия:** Тест проводится в период аудиторного занятия, продолжительность 25 минут, работа выполняется индивидуально по вариантам заданий

### Краткое содержание задания:

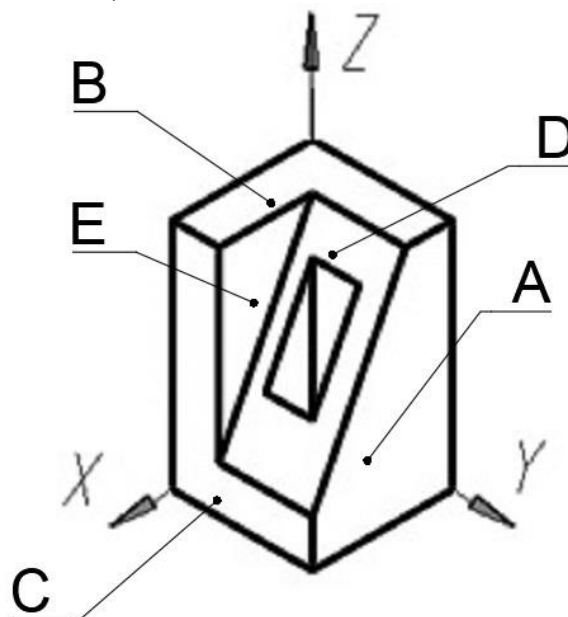
В предложенном тесте студенты отвечают на 10 вопросов, выбирая правильный ответ из предложенных вариантов ответа

### Контрольные вопросы/задания:

Знать: правила построения видов, чтения изображений и терминологию в области инженерной графики

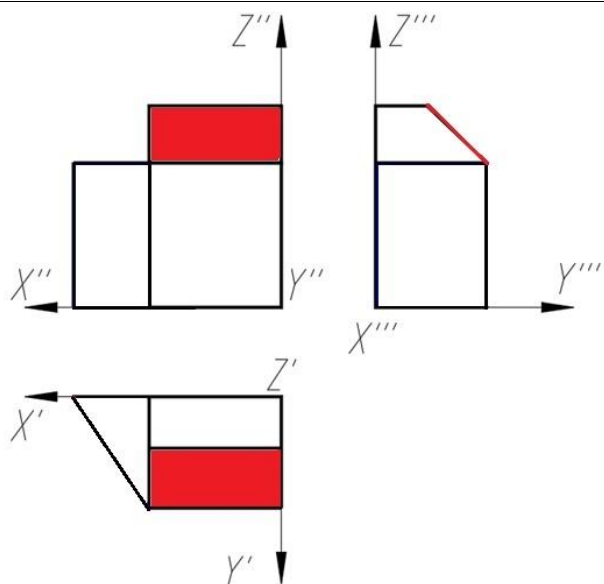
1. Какая плоскость является фронтальной плоскостью уровня

Ответ: А, Е



2. Как называется выделенная цветом плоскость

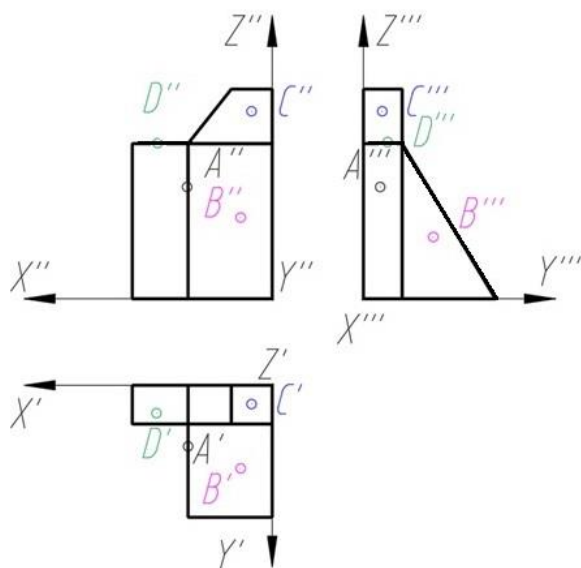




- a) Профильная плоскость уровня
- b) Горизонтально-проецирующая плоскость
- c) Фронтально-проецирующая плоскость
- d) Фронтальная плоскость уровня
- e) Профильно-проецирующая плоскость

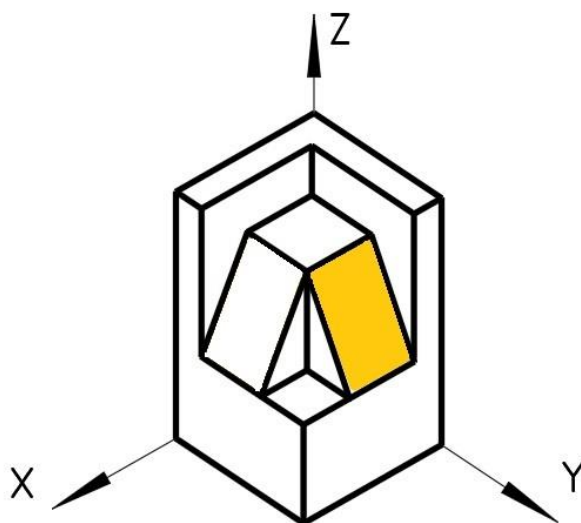
е

3. Какая проекция точки правильно построена на трех изображениях



Ответ: D

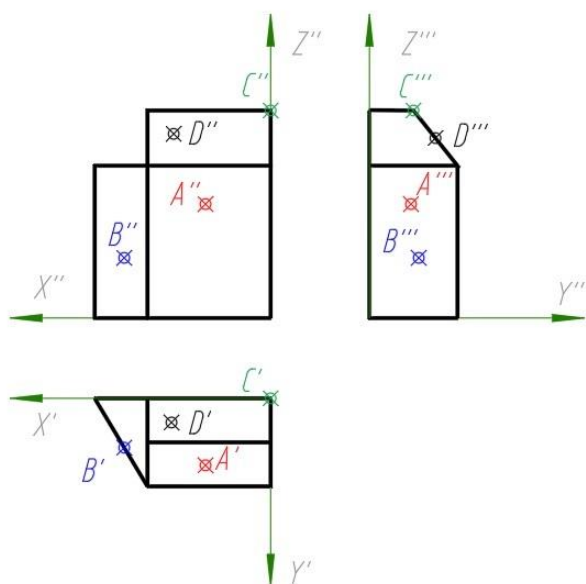
4. Как называется выделенная цветом плоскость



- a) Горизонтальная плоскость уровня
- b) Фронтальная плоскость уровня
- c) Профильная плоскость уровня
- d) Фронтально-проецирующая плоскость
- e) Профильно-проецирующая плоскость
- f) Горизонтально-проецирующая плоскость

**Ответ: e**

**5.Какая проекция точки правильно построена на трех изображениях**



**Ответ: B**

**Описание шкалы оценивания:**

*Оценка: 5*

*Нижний порог выполнения задания в процентах: 90*

*Описание характеристики выполнения знания: Оценка "отлично" выставляется, если количество правильных ответов не менее 9*

*Оценка: 4*

*Нижний порог выполнения задания в процентах: 75*

*Описание характеристики выполнения знания:* Оценка "хорошо" выставляется, если количество правильных ответов не менее 7

*Оценка:* 3

*Нижний порог выполнения задания в процентах:* 60

*Описание характеристики выполнения знания:* Оценка "удовлетворительно" выставляется, если студент правильно ответил на 6 вопросов

*Оценка:* 2

*Описание характеристики выполнения знания:* Оценка "неудовлетворительно" выставляется, если студент правильно ответил на 5 и менее вопросов

### **КМ-3. Комплексный чертеж. Виды**

**Формы реализации:** Проверка задания

**Тип контрольного мероприятия:** Графическая работа (чертеж)

**Вес контрольного мероприятия в БРС:** 12

**Процедура проведения контрольного мероприятия:** Проверка выполнения чертежей проводится в период занятий. На проверку работы каждого студента отводится 10 минут. Работа выполняется индивидуально по вариантам заданий

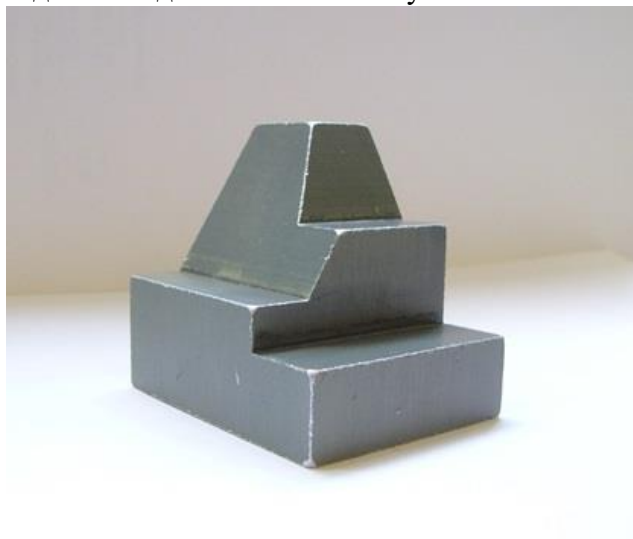
#### **Краткое содержание задания:**

##### *I. Выполнить:*

1. Построить шесть основных видов по модели многогранника. Модель закрепить в относительной системе координат (ОСК).
2. Определить положение граней модели относительно плоскостей проекций. Цветом выделить плоскости одинакового положения.
3. Построить дополнительный вид на проецирующую плоскость.
4. Нанести габаритные размеры.
5. Чертеж оформить учебной основной надписью.

##### *II. Исходные данные для задания:*

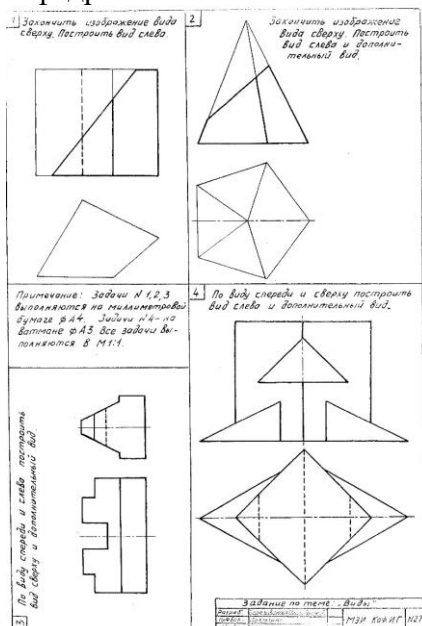
Задание выдается в кабинете учебных пособий кафедры.



##### *I. Выполнить:*

1. В задачах №1,2 по двум заданным видам достроить вид сверху и построить вид слева. Обозначить проекции осей ОСК.
2. В задаче №2 построить дополнительный вид на проецирующую плоскость.
3. Нанести габаритные размеры.
4. Чертеж оформить учебной основной надписью.

**II. Исходные данные для задания:** Задание выдается в кабинете учебных пособий кафедры



**Контрольные вопросы/задания:**

|  |   |
|--|---|
| <p><b>Уметь:</b> строить виды элементарных геометрических тел на плоскости способом ортогонального проецирования</p> | <ol style="list-style-type: none"> <li>1. Определите количество плоскостей, занимающие проецирующее положение</li> <li>2. Определите количество плоскостей уровня на чертеже модели</li> <li>3. Задайте точку в плоскости общего положения и постройте ее проекцию на остальных основных видах</li> <li>4. Задайте точку на дополнительном виде и постройте ее проекции на основных видах</li> <li>5. Определите координаты заданной точки по чертежу модели</li> </ol> |
|--|---|

**Описание шкалы оценивания:**

Оценка: 5

Нижний порог выполнения задания в процентах: 90

Описание характеристики выполнения знания: Оценка "отлично" выставляется если задание выполнено в полном объеме или выполнено преимущественно верно

Оценка: 4

Нижний порог выполнения задания в процентах: 75

Описание характеристики выполнения знания: Оценка "хорошо" выставляется если большинство построений выполнено верно

Оценка: 3

Нижний порог выполнения задания в процентах: 60

Описание характеристики выполнения знания: Оценка "удовлетворительно" выставляется если задание преимущественно выполнено

Оценка: 2

Описание характеристики выполнения знания: Оценка "неудовлетворительно" выставляется если задание выполнено неверно или преимущественно не выполнено

## КМ-4. Поверхности

**Формы реализации:** Компьютерное задание

**Тип контрольного мероприятия:** Тестирование

**Вес контрольного мероприятия в БРС:** 10

**Процедура проведения контрольного мероприятия:** Тест проводится в период аудиторного занятия, продолжительность 25 минут, работа выполняется индивидуально по вариантам заданий

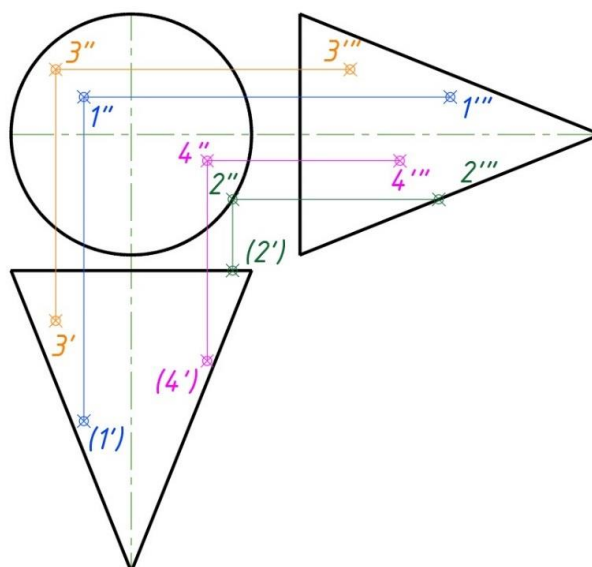
### Краткое содержание задания:

В предложенном тесте студенты отвечают на 10 вопросов, выбирая правильный ответ из предложенных вариантов ответа

### Контрольные вопросы/задания:

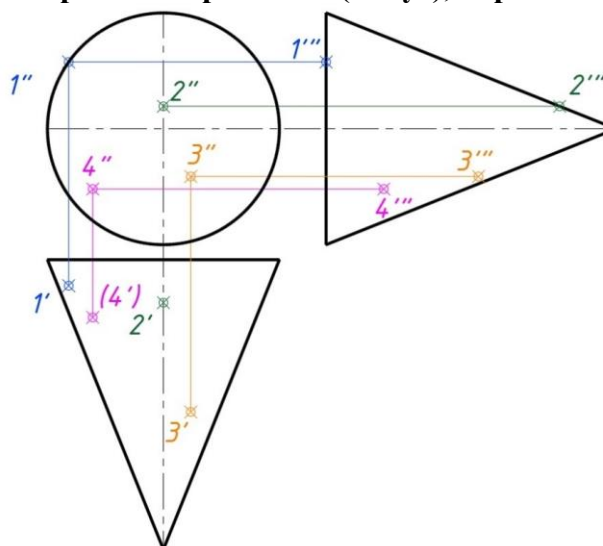
Знать: способы изображения поверхностей на чертеже и правила построения точек на поверхностях

1. Какая проекция точки, принадлежащая поверхности вращения (конус), определена верно



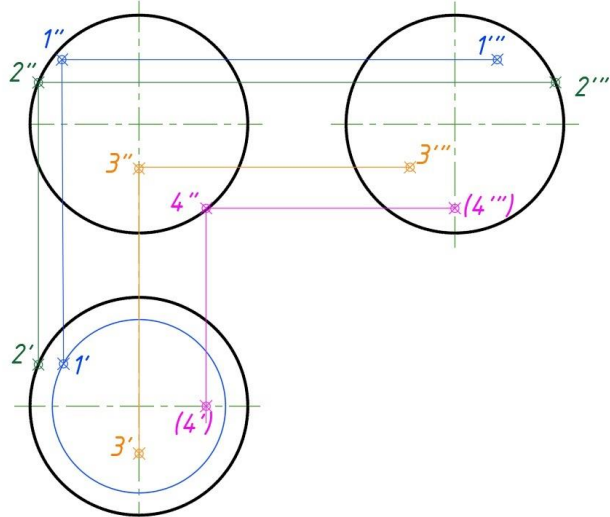
Ответ: 3

2. Какая проекция точки, принадлежащая поверхности вращения (конус), определена верно



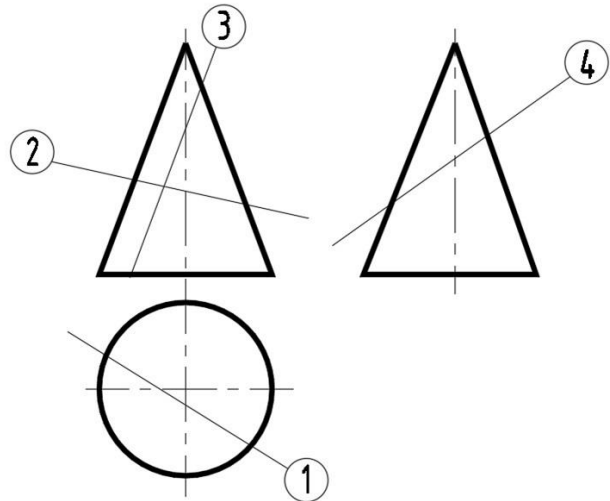
Ответ: 4

3. Какая проекция точки, принадлежащая поверхности вращения (сфера), определена верно



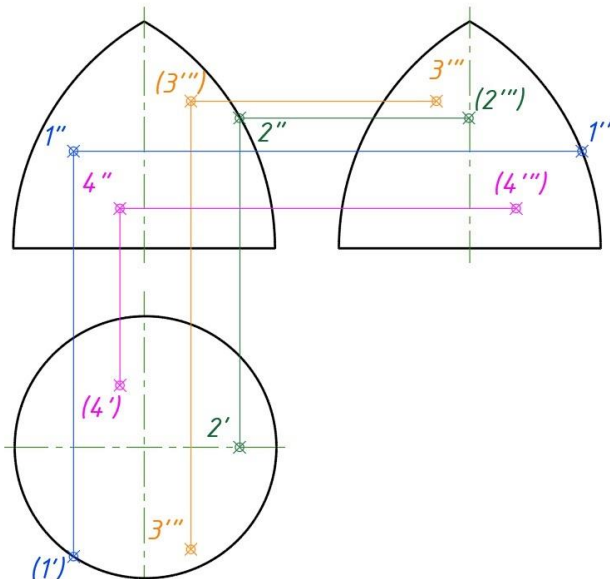
Ответ: 4

4. В каком из представленных случаев в результате пересечения конической поверхности плоскостью в сечении получится парабола



Ответ: 3

5. Какая проекция точки, принадлежащая поверхности вращения (тор), определена верно



**Описание шкалы оценивания:**

*Оценка: 5*

*Нижний порог выполнения задания в процентах: 90*

*Описание характеристики выполнения знания: Оценка "отлично" выставляется, если количество правильных ответов не менее 9*

*Оценка: 4*

*Нижний порог выполнения задания в процентах: 75*

*Описание характеристики выполнения знания: Оценка "хорошо" выставляется, если количество правильных ответов не менее 7*

*Оценка: 3*

*Нижний порог выполнения задания в процентах: 60*

*Описание характеристики выполнения знания: Оценка "удовлетворительно" выставляется, если студент правильно ответил на 6 вопросов*

*Оценка: 2*

*Описание характеристики выполнения знания: Оценка "неудовлетворительно" выставляется, если студент правильно ответил на 5 и менее вопросов*

**КМ-5. Поверхности**

**Формы реализации:** Проверка задания

**Тип контрольного мероприятия:** Графическая работа (чертеж)

**Вес контрольного мероприятия в БРС:** 15

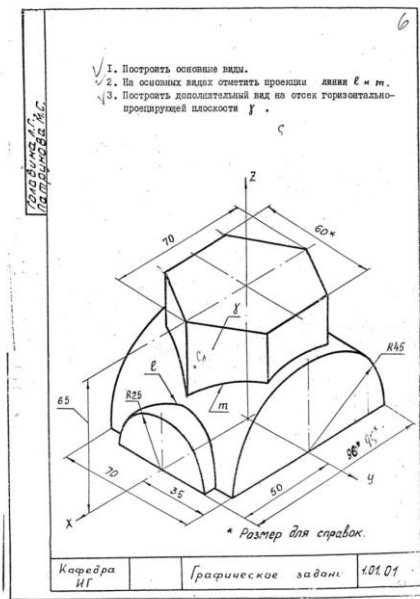
**Процедура проведения контрольного мероприятия:** Проверка выполнения чертежей проводится в период занятий. На проверку работы каждого студента отводится 10 минут. Работа выполняется индивидуально по вариантам заданий

**Краткое содержание задания:**

*I. Выполнить:*

1. Работа выполняется по задаче 1.01.XX из папки индивидуальных заданий. Папка выдается в кабинете учебных пособий кафедры.
2. По наглядному изображению построить три основных вида модели. Обозначить проекции осей ОСК.
3. Обозначить проекции указанных линий.
4. Построить дополнительный вид на проецирующую плоскость.
5. Нанести габаритные размеры.
6. Чертеж оформить учебной основной надписью.

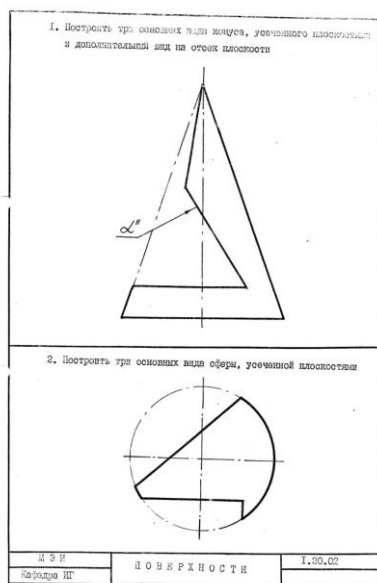
*II. Исходные данные для задания:*



**I. Выполнить:**

1. Работа выполняется по задаче 1.20.XX из папки индивидуальных заданий.
2. Построить три основных вида усеченного конуса и усеченной сферы. Обозначить проекции осей ОСК.
3. Надписать названия линий, полученных от пересечения заданных поверхностей с плоскостями.
4. Чертеж выполнить с обозначением характерных точек и с сохранением линий построения.
5. Построить дополнительный вид на указанную проецирующую плоскость.
6. Чертеж оформить учебной основной надписью.

**II. Исходные данные для задания:**



**Контрольные вопросы/задания:**

Уметь: строить точки и линии по

1. Задайте точку на поверхности цилиндра и



|  |   |
|--|---|
| <p>принадлежности к различным поверхностям графическими методами</p> | <p>постройте ее на остальных основных видах<br/> 2. Задайте точку на поверхности конуса, невидимую на виде слева, и постройте ее проекции на остальных основных видах<br/> 3. Задайте точку на виде слева поверхности сферы, принадлежащую экватору, и постройте ее проекции на остальных видах<br/> 4. Покажите построения малой оси линии эллипса на поверхности конуса<br/> 5. Найдите центр окружности, полученной от пересечения сферы с проецирующей плоскостью</p> |
|--|---|

**Описание шкалы оценивания:**

*Оценка: 5*

*Нижний порог выполнения задания в процентах: 90*

*Описание характеристики выполнения знания: Оценка "отлично" выставляется если задание выполнено в полном объеме или выполнено преимущественно верно*

*Оценка: 4*

*Нижний порог выполнения задания в процентах: 75*

*Описание характеристики выполнения знания: Оценка "хорошо" выставляется если большинство построений выполнено верно*

*Оценка: 3*

*Нижний порог выполнения задания в процентах: 60*

*Описание характеристики выполнения знания: Оценка "удовлетворительно" выставляется если задание преимущественно выполнено*

*Оценка: 2*

*Описание характеристики выполнения знания: Оценка "неудовлетворительно" выставляется если задание выполнено неверно или преимущественно не выполнено*

**КМ-6. Пересечение поверхностей**

**Формы реализации:** Проверка задания

**Тип контрольного мероприятия:** Графическая работа (чертеж)

**Вес контрольного мероприятия в БРС:** 8

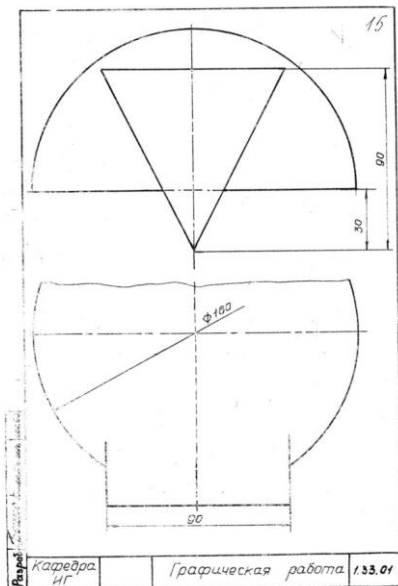
**Процедура проведения контрольного мероприятия:** Проверка выполнения чертежей проводится в период занятий. На проверку работы каждого студента отводится 10 минут. Работа выполняется индивидуально по вариантам заданий

**Краткое содержание задания:**

**I. Выполнить:**

1. Работа выполняется по задаче 1.33.XX из папки индивидуальных заданий.
2. Построить недостающие проекции линий пересечения поверхностей (с построением вида слева).
4. Чертеж выполнить с обозначением характерных точек и с сохранением линий построения.
5. Определить видимость линий пересечения и очерков поверхностей.
6. Чертеж оформить учебной основной надписью.

**II. Исходные данные для задания:**



### Контрольные вопросы/задания:

|  |  |
|--|--|
| <p>Уметь: строить линии пересечения поверхностей</p> | <ol style="list-style-type: none"> <li>1. Определите границу видимости линии пересечения поверхностей на чертеже</li> <li>2. Определите границу видимости очерков поверхностей на чертеже</li> <li>3. Выполните изображение выносного элемента, поясняющего видимость участка линии пересечения и очерков поверхностей на чертеже</li> <li>4. Определите положение экстремальной точки линии пересечения</li> <li>5. Выполните построение проекций точки, заданной на чертеже</li> </ol> |
|--|--|

### Описание шкалы оценивания:

Оценка: 5

Нижний порог выполнения задания в процентах: 90

Описание характеристики выполнения знания: Оценка "отлично" выставляется если задание выполнено в полном объеме или выполнено преимущественно верно

Оценка: 4

Нижний порог выполнения задания в процентах: 75

Описание характеристики выполнения знания: Оценка "хорошо" выставляется если большинство построений выполнено верно

Оценка: 3

Нижний порог выполнения задания в процентах: 60

Описание характеристики выполнения знания: Оценка "удовлетворительно" выставляется если задание преимущественно выполнено

Оценка: 2

Описание характеристики выполнения знания: Оценка "неудовлетворительно" выставляется если задание выполнено неверно или преимущественно не выполнено

## КМ-7. Пересечение поверхностей

**Формы реализации:** Выполнение задания

**Тип контрольного мероприятия:** Контрольная работа

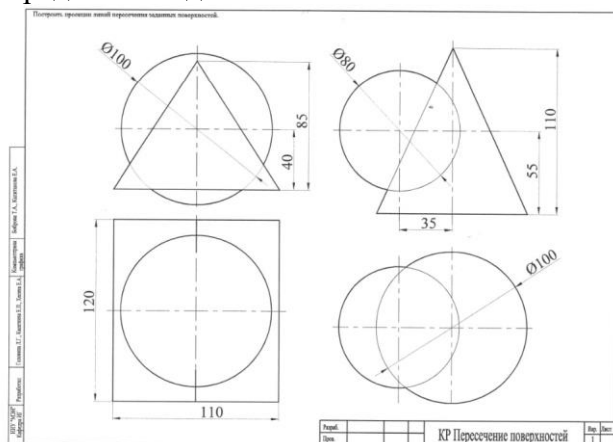
**Вес контрольного мероприятия в БРС:** 12

**Процедура проведения контрольного мероприятия:** Контрольная работа выполняется в период аудиторного занятия. Время выполнения 90 минут. Работа выполняется индивидуально по вариантам заданий

### Краткое содержание задания:

Контрольная работа ориентирована на проверку умений студента решать задачи на построение линий пересечения поверхностей с учетом анализа взаимного положения поверхностей и выбора способа построения изображения.

По заданию необходимо построить линию пересечения заданных поверхностей, определить видимость.



### Контрольные вопросы/задания:

Уметь: решать задачи на построение линий пересечения поверхностей с учетом анализа взаимного положения поверхностей и выбора способа построения изображения

1. Определите названия поверхностей, их взаимное положение и способ построения линии пересечения
2. Обозначьте характерные точки построения линии пересечения поверхностей
3. Определите границу видимости линии пересечения поверхностей
4. Определите границу видимости линий очерков поверхностей
5. Проведите линии построения характерных точек

### Описание шкалы оценивания:

Оценка: 5

Нижний порог выполнения задания в процентах: 90

Описание характеристики выполнения знания: Оценка "отлично" выставляется если задание выполнено в полном объеме или выполнено преимущественно верно

Оценка: 4

Нижний порог выполнения задания в процентах: 75

Описание характеристики выполнения знания: Оценка "хорошо" выставляется если большинство построений выполнено верно

Оценка: 3

Нижний порог выполнения задания в процентах: 60

*Описание характеристики выполнения знания:* Оценка "удовлетворительно" выставляется если задание преимущественно выполнено

*Оценка:* 2

*Описание характеристики выполнения знания:* Оценка "неудовлетворительно" выставляется если задание выполнено неверно или преимущественно не выполнено

### **КМ-8. Разрезы и сечения. Нанесение размеров**

**Формы реализации:** Проверка задания

**Тип контрольного мероприятия:** Графическая работа (чертеж)

**Вес контрольного мероприятия в БРС:** 15

**Процедура проведения контрольного мероприятия:** Проверка выполнения чертежей проводится в период занятий. На проверку работы каждого студента отводится 10 минут. Работа выполняется индивидуально по вариантам заданий

**Краткое содержание задания:**

**I. Выполнить:**

1. Работа выполняется по задачам 1.62.XX и 1.63.XX из папки индивидуальных заданий.
2. Выполнить построения вида слева и полезных разрезов.
4. Чертеж выполнить с обозначением характерных точек при построении линий пересечения поверхностей детали.
5. Нанести размеры.
6. Чертеж оформить учебной основной надписью.

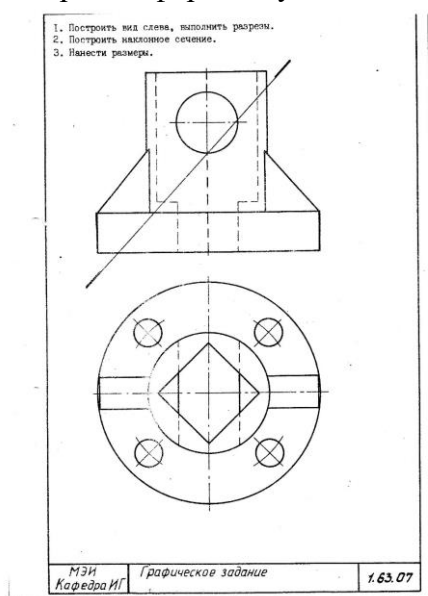


Figure 1 1.63.XX

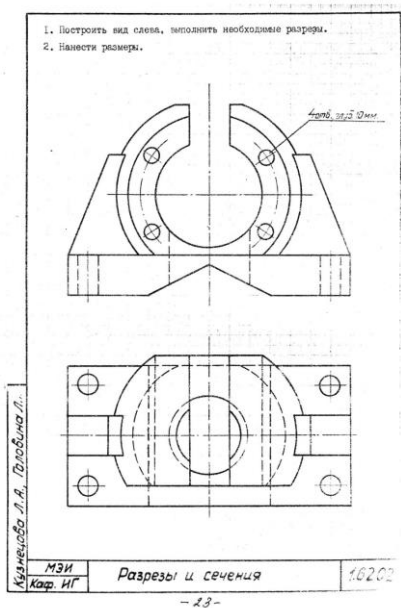


Figure 2 1.62.XX

**Контрольные вопросы/задания:**

|  |  |
|--|--|
| <p>Уметь: выполнять чертежи простых объектов с изображениями внутренних форм и скрытых элементов</p>                     | <p>1.Покажите положение секущей плоскости для выполненных разрезов</p>   |
| <p>Уметь: применять правила и условности ЕСКД при оформлении разрезов и сечений на чертежах и при нанесении размеров</p> | <p>1.Поясните построение линий пересечения поверхностей на выполненных чертежах<br/>                 2.Продемонстрируйте правила оформления разрезов на чертеже<br/>                 3.Построить проекции точки, заданной на стороне разреза на одном из изображений<br/>                 4.Продемонстрируйте оформление условностей ГОСТ при оформлении разрезов<br/>                 5.Продемонстрируйте правила нанесения размеров на чертеже</p> |

**Описание шкалы оценивания:**

Оценка: 5

Нижний порог выполнения задания в процентах: 90

Описание характеристики выполнения знания: Оценка "отлично" выставляется если задание выполнено в полном объеме или выполнено преимущественно верно

Оценка: 4

Нижний порог выполнения задания в процентах: 75

Описание характеристики выполнения знания: Оценка "хорошо" выставляется если большинство построений выполнено верно

Оценка: 3

Нижний порог выполнения задания в процентах: 60

Описание характеристики выполнения знания: Оценка "удовлетворительно" выставляется если задание преимущественно выполнено

Оценка: 2

Описание характеристики выполнения знания: Оценка "неудовлетворительно" выставляется если задание выполнено неверно или преимущественно не выполнено

## КМ-9. Разрезы и сечения

**Формы реализации:** Выполнение задания

**Тип контрольного мероприятия:** Контрольная работа

**Вес контрольного мероприятия в БРС: 15**

**Процедура проведения контрольного мероприятия:** Контрольная работа выполняется в период аудиторного занятия. Время выполнения 90 минут. Работа выполняется индивидуально по вариантам заданий

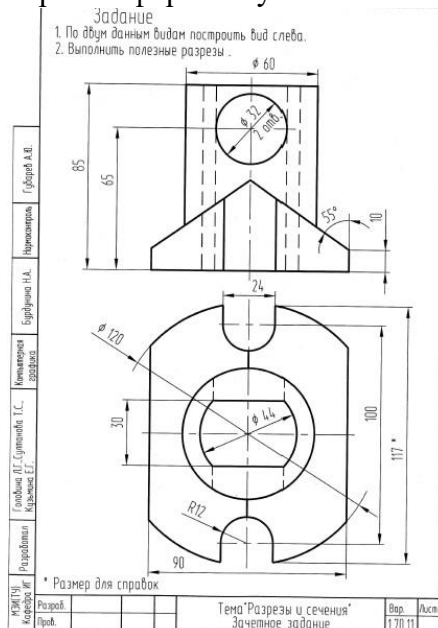
### Краткое содержание задания:

Контрольная работа ориентирована на проверку умений выполнять чертежи простых объектов с изображениями внутренних форм и скрытых элементов.

По заданным изображениям необходимо выполнить построения вида слева и полезных разрезов.

Чертеж выполнить с обозначением характерных точек при построении линий пересечения поверхностей детали.

Чертеж оформить учебной основной надписью



### Контрольные вопросы/задания:

|  |  |
|--|--|
| <p>Уметь: выполнять чертежи простых объектов с изображениями внутренних форм и скрытых элементов</p> | <ol style="list-style-type: none"> <li>1. Укажите характерные точки выполненных построений линий пересечения на чертеже</li> <li>2. Выполните необходимые обозначения секущих плоскостей при выполнении разрезов</li> <li>3. Продемонстрируйте оформление условностей ГОСТ при оформлении разрезов</li> <li>4. Продемонстрируйте правила оформления разрезов на чертеже</li> </ol> |
|--|--|

### Описание шкалы оценивания:

Оценка: 5

Нижний порог выполнения задания в процентах: 90

*Описание характеристики выполнения знания:* Оценка "отлично" выставляется если задание выполнено в полном объеме или выполнено преимущественно верно

*Оценка:* 4

*Нижний порог выполнения задания в процентах:* 75

*Описание характеристики выполнения знания:* Оценка "хорошо" выставляется если большинство построений выполнено верно

*Оценка:* 3

*Нижний порог выполнения задания в процентах:* 60

*Описание характеристики выполнения знания:* Оценка "удовлетворительно" выставляется если задание преимущественно выполнено

*Оценка:* 2

*Описание характеристики выполнения знания:* Оценка "неудовлетворительно" выставляется если задание выполнено неверно или преимущественно не выполнено

# СОДЕРЖАНИЕ ОЦЕНОЧНЫХ СРЕДСТВ ПРОМЕЖУТОЧНОЙ АТТЕСТАЦИИ

## 1 семестр

**Форма промежуточной аттестации:** Зачет с оценкой

### Процедура проведения

Оценка определяется по совокупности результатов текущего контроля успеваемости в соответствии с Положением о балльно-рейтинговой системе для студентов НИУ «МЭИ»

### *1. Перечень компетенций/индикаторов и контрольных вопросов проверки результатов освоения дисциплины*

**1. Компетенция/Индикатор:** ИД-2<sub>ОПК-1</sub> Демонстрирует знание требований к оформлению документации (ЕСКД) и умение выполнять чертежи простых объектов

### Вопросы, задания

- 1.Найдите центр сопряжения прямой линии и окружности
- 2.Определите точку касания прямой линии с окружностью
- 3.Определите точку касания двух окружностей
- 4.Определите центр внешнего сопряжения двух окружностей
- 5.Постройте касательную прямую к окружности из заданной точки
- 6.Определите количество плоскостей, занимающие проецирующее положение
- 7.Определите количество плоскостей уровня на чертеже модели
- 8.Задайте точку в плоскости общего положения и постройте ее проекцию на остальных основных видах
- 9.Задайте точку на дополнительном виде и постройте ее проекции на основных видах
- 10.Определите координаты заданной точки по чертежу модели
- 11.Задайте точку на поверхности цилиндра и постройте ее на остальных основных видах
- 12.Задайте точку на поверхности конуса, невидимую на виде слева, и постройте ее проекции на остальных основных видах
- 13.Задайте точку на виде слева поверхности сферы, принадлежащую экватору, и постройте ее проекции на остальных видах
- 14.Покажите построения малой оси линии эллипса на поверхности конуса
- 15.Найдите центр окружности, полученной от пересечения сферы с проецирующей плоскостью
- 16.Определите границу видимости линии пересечения поверхностей на чертеже
- 17.Определите границу видимости очерков поверхностей на чертеже
- 18.Выполните изображение выносного элемента, поясняющего видимость участка линии пересечения и очерков поверхностей на черт
- 19.Определите положение экстремальной точки линии пересечения
- 20.Выполните построение проекций точки, заданной на чертеже
- 21.Определите названия поверхностей, их взаимное положение и способ построения линии пересечения
- 22.Обозначьте характерные точки построения линии пересечения поверхностей
- 23.Проведите линии построения характерных точек
- 24.Покажите положение секущей плоскости для выполненных разрезов
- 25.Поясните построение линий пересечения поверхностей на выполненных чертежах
- 26.Продемонстрируйте правила оформления разрезов на чертеже
- 27.Построить проекции точки, заданной на стороне разреза на одном из изображений
- 28.Продемонстрируйте оформление условностей ГОСТ при оформлении разрезов
- 29.Продемонстрируйте правила нанесения размеров на чертеже



30. Укажите характерные точки выполненных построений линий пересечения на чертеже

31. Выполните необходимые обозначения секущих плоскостей при выполнении разрезов

### Материалы для проверки остаточных знаний

#### 1. Сопряжением называется:

Ответы:

|    |                                      |
|----|--------------------------------------|
| a) | переход одной кривой линии в другую  |
| b) | переход одной линии в другую         |
| c) | плавный переход одной линии в другую |
| d) | переход одной линии в окружность     |

Верный ответ: c

#### 2. Сопряжение бывает

Ответы:

|    |            |
|----|------------|
| a) | внешним    |
| b) | внутренним |
| c) | упрощенным |
| d) | наложенным |

Верный ответ: a, b

#### 3. Какой тип линий используется при простановке размеров

Ответы:

|    |                           |
|----|---------------------------|
| a) | сплошная тонкая           |
| b) | сплошная толстая основная |
| c) | сплошная волнистая        |
| d) | штриховая                 |

Верный ответ: a

#### 4. Каким типом линий прочерчиваются осевые линии

Ответы:

|    |                           |
|----|---------------------------|
| a) | сплошная тонкая           |
| b) | сплошная толстая основная |
| c) | сплошная волнистая        |
| d) | штрихпунктирная тонкая    |

Верный ответ: d

#### 5. Откуда проводится сопрягающая дуга

Ответы:

|    |   |
|----|---|
| a) | из центра сопряжения                    |
| b) | из точки сопряжения                     |
| c) | из точки пересечения сопрягаемых прямых |
| d) | из произвольной точки                   |

Верный ответ: a

#### 6. Какое количество основных видов устанавливает ГОСТ ЕСКД

Ответы:

|    |   |
|----|---|
| a) | 4 |
|----|---|

|      |
|------|
| b) 5 |
| c) 6 |
| d) 7 |

Верный ответ: с

**7. Как располагается на чертеже относительно главного вида вид сверху**

Ответы:

|           |
|-----------|
| a) снизу  |
| b) сверху |
| c) слева  |
| d) справа |

Верный ответ: а

**8. В каком случае допускается использование на видах штриховых линий**

Ответы:

|   |
|---|
| a) для обозначения отверстий                |
| b) для обозначения осей координат           |
| c) для обозначения разрезов                 |
| d) для обозначения линий невидимого контура |

Верный ответ: d

**9. Как указывается на чертеже направление, по которому строится дополнительный вид**

Ответы:

|   |
|---|
| a) никак  |
| b) стрелкой, расположенной перпендикулярно плоскости, на которую строится дополнительный вид                                      |
| c) стрелкой, расположенной перпендикулярно плоскости, на которую строится дополнительный вид и прописной буквой русского алфавита |
| d) прописной буквой русского алфавита   |

Верный ответ: с

**10. Что такое плоскость уровня**

Ответы:

|  |
|--|
| a) плоскость параллельная одной из плоскостей проекций     |
| b) плоскость перпендикулярная одной из плоскостей проекций |
| c) любая плоскость гранного тела                           |
| d) плоскость общего положения                              |

Верный ответ: а

**11. Проекция — это**

Ответы:

- a) Изображение на плоскости.
- b) Плоскость, на которой получается проекция.
- c) Прямая, с помощью которой объект проецируется на плоскость.

Верный ответ: а

**12. Параллельное проецирование — это**

Ответы:

- a) Проецирование, при котором проецирующие лучи выходят из одной точки.

- b) Проецирование, при котором проецирующие лучи параллельны друг другу.
- c) Проецирование, при котором проецирующие лучи падают на плоскость проекций под прямым углом.

Верный ответ: b

**13.Изображение отдельного ограниченного места поверхности предмета называется**

Ответы:

- a) Главным видом
- b) Местным видом
- c) Видом

Верный ответ: b

**14.Всегда ли достаточно одной проекции предмета**

Ответы:

- a) всегда
- b) иногда
- c) не всегда

Верный ответ: c

**15.Каковы названия основных плоскостей проекций**

Ответы:

- a) фронтальная, горизонтальная, профильная
- b) центральная, нижняя, боковая
- c) передняя, левая, верхняя

Верный ответ: a

**16.Укажите, какая из линий НЕ может быть результатом пересечения поверхности цилиндра с плоскостью**

Ответы:

- a) Окружность
- b) Эллипс
- c) Парабола

Верный ответ: c

**17.Что такое определитель поверхности**

Ответы:

- a) Это совокупность условий, однозначно определяющих поверхность в пространстве.
- b) Это форма направляющей.
- c) Это форма образующей

Верный ответ: a

**18.Какие поверхности можно отнести к нелинейчатым поверхностям**

Ответы:

- a) Тор
- b) Конус
- c) Сфера

Верный ответ: a, c

**19.Дайте правильное определение параллели поверхности**

Ответы:

- a) Параллель — это окружность
- b) Параллель — это линия параллельная основанию конуса
- c) Линия, лежащая в плоскости перпендикулярной оси вращения

Верный ответ: c

**20.С помощью каких каркасных линий можно найти любую точку на поверхности конуса, тора, сферы**

Ответы:

- a) Образующих
- b) Направляющих

с) Параллелей

Верный ответ: с

21.Какая линия на поверхности конуса является образующей

Ответы:

а) прямая

б) эллипс

с) гипербола

Верный ответ: а

22.При пересечении конуса плоскостью перпендикулярной оси вращения образуется

Ответы:

а) окружность

б) эллипс

с) парабола

Верный ответ: а

23.По какой линии сфера пересекается плоскостью

Ответы:

а) окружность

б) эллипс

с) парабола

Верный ответ: а

24.Какая из перечисленных поверхностей не является проецирующей

Ответы:

а) цилиндр

б) призма

с) сфера

Верный ответ: с

25.Какие поверхности можно отнести к линейчатым поверхностям

Ответы:

а) Тор

б) Конус

с) Сфера

Верный ответ: б

26.Как называются точки, по которым строится линия пересечения поверхностей

Ответы:

а) Характерные

б) Специфические

с) Линейные

Верный ответ: а

27.Выберите правильное утверждение

Ответы:

а) Линия пересечения принадлежит одновременно двум пересекающимся поверхностям

б) Линия пересечения всегда строится по двум точкам

с) Линия пересечения никогда не касается основания конуса

Верный ответ: а

28.При пересечении цилиндра плоскостью параллельной оси вращения образуется

Ответы:

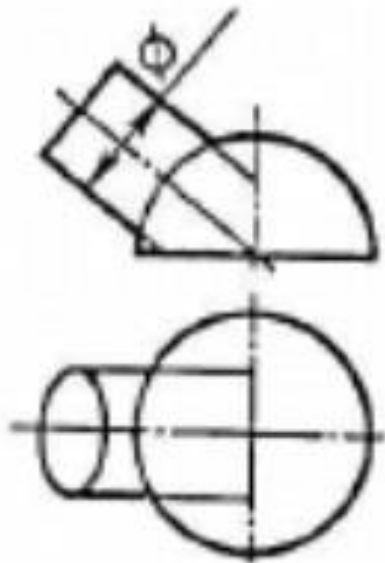
а) Гипербола

б) Парабола

с) Прямоугольник

Верный ответ: с

29.Какая линия получится при пересечении данных поверхностей



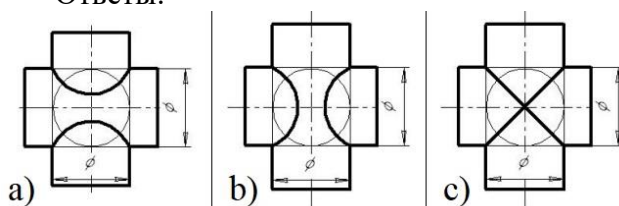
Ответы:

- a) Гипербола
- b) Парабола
- c) Окружность

Верный ответ: c

30.1. На каком чертеже линия пересечения изображена правильно? (Оси поверхностей пересекаются и параллельны фронтальной плоскости проекций)

Ответы:



Верный ответ: c

31. **Граничные точки линии пересечения – это**

Ответы:

- a) начало и конец разомкнутой линии
- b) невидимые точки
- c) точки лежащие на оси вращения

Верный ответ: a

32. **Очерковые точки линии пересечения – это**

Ответы:

- a) точки, принадлежащие линиям очерков
- b) любые точки линии пересечения
- c) точки, лежащие в основании фигуры

Верный ответ: a

33. При пересечении цилиндра плоскостью перпендикулярной оси вращения образуется

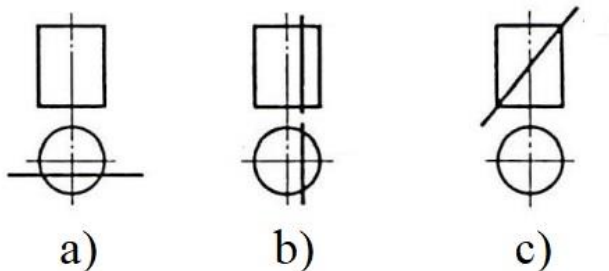
Ответы:

- a) Гипербола
- b) Парабола
- c) Окружность

Верный ответ: c

34. На каком изображении в сечении цилиндра получится эллипс

Ответы:



Верный ответ: c

35. Экстремальные точки линии пересечения – это

Ответы:

- a) точки, принадлежащие линиям очерков
- b) точки максимальных координат
- c) точки, лежащие в основании фигуры

Верный ответ: b

36. Как называется разрез, образованный плоскостью, параллельной фронтальной плоскости проекции

Ответы:

- a) Фронтальный
- b) Горизонтальный
- c) Профильный

Верный ответ: a

37. В каких случаях на чертеже соединяют половину вида и половину разреза

Ответы:

- a) Когда с осью симметрии совпадает линия контура
- b) Когда разрез располагают справа от осевой линии
- c) Когда изображение симметрично

Верный ответ: c

38. На каком расстоянии от контура детали должна находиться первая размерная линия

Ответы:

- a) 10 мм
- b) 20 мм
- c) 30 мм

Верный ответ: a

39. При нанесении размера радиуса окружности используют знак

Ответы:

- a) R
- b) Ø
- c) □

Верный ответ: a

40. При нанесении размера диаметра окружности используют знак

Ответы:

- a) R
- b) Ø
- c) □

Верный ответ: b

41. При соединении  $\frac{1}{2}$  вида и  $\frac{1}{2}$  разреза границей вида и разреза является

Ответы:

- a) штрихпунктирная тонкая линия
- b) Штриховая линия
- c) Сплошная волнистая

Верный ответ: а

42. Местный разрез ограничивают

Ответы:

- а) Штрихпунктирной тонкой линией
- б) Сплошной волнистой
- в) Штриховой линией

Верный ответ: б

43. Металлы и их сплавы в разрезах штрихуют

Ответы:

- а) Наклонной тонкой линией под углом 45°
- б) Сетчатой штриховкой
- в) Волнистыми линиями

Верный ответ: а

44. Направление взгляда и соответствующее сечение обозначают

Ответы:

- а) Прописными буквами греческого алфавита
- б) Прописными буквами русского алфавита
- в) Прописными буквами латинского алфавита

Верный ответ: б

45. Изображение фигуры, полученное при мысленном рассечении предмета плоскостью, называют

Ответы:

- а) Вид
- б) Сечение
- в) Проекция

Верный ответ: б

## **II. Описание шкалы оценивания**

*Оценка: 5*

*Нижний порог выполнения задания в процентах: 90*

*Описание характеристики выполнения знания: Семестровая составляющая 4.5 и выше при всех сданных КМ*

*Оценка: 4*

*Нижний порог выполнения задания в процентах: 75*

*Описание характеристики выполнения знания: Семестровая составляющая от 3,5 до 4.49 при всех сданных КМ*

*Оценка: 3*

*Нижний порог выполнения задания в процентах: 60*

*Описание характеристики выполнения знания: Семестровая составляющая от 2.5 до 3.49 при всех сданных КМ*

*Оценка: 2*

*Описание характеристики выполнения знания: Семестровая составляющая менее 2.5, имеются не сданные КМ*

## **III. Правила выставления итоговой оценки по курсу**

Оценка определяется по совокупности результатов текущего контроля успеваемости в соответствии с Положением о балльно-рейтинговой системе для студентов НИУ «МЭИ»