

**Министерство науки и высшего образования РФ
Федеральное государственное бюджетное образовательное учреждение
высшего образования
«Национальный исследовательский университет «МЭИ»**

Направление подготовки/специальность: 13.03.02 Электроэнергетика и электротехника

Наименование образовательной программы: Электрический транспорт

Уровень образования: высшее образование - бакалавриат

Форма обучения: Очная


**Оценочные материалы
по дисциплине
Инженерная и компьютерная графика, часть 2**

**Москва
2022**

ОЦЕНОЧНЫЕ МАТЕРИАЛЫ РАЗРАБОТАЛ:

Преподаватель

(должность)

	Подписано электронной подписью ФГБОУ ВО «НИУ «МЭИ»	
	Сведения о владельце ЦЭП МЭИ	
	Владелец	Давыдкина Т.В.
	Идентификатор	Rf6a5164e-DavydkinaTV-c45c864e

(подпись)


Т.В.
Давыдкина

(расшифровка
подписи)

СОГЛАСОВАНО:

Руководитель
образовательной
программы

(должность, ученая степень, ученое
звание)

	Подписано электронной подписью ФГБОУ ВО «НИУ «МЭИ»	
	Сведения о владельце ЦЭП МЭИ	
	Владелец	Глушенков В.А.
	Идентификатор	R5e5809b4-GlushenkovVA-5aef358


(подпись)

В.А.
Глушенков

(расшифровка
подписи)

Заведующий
выпускающей кафедры

(должность, ученая степень, ученое
звание)

	Подписано электронной подписью ФГБОУ ВО «НИУ «МЭИ»	
	Сведения о владельце ЦЭП МЭИ	
	Владелец	Румянцев М.Ю.
	Идентификатор	R4b7b75d7-RumyantsevMY-eafe30f

(подпись)

М.Ю.
Румянцев

(расшифровка
подписи)

ОБЩАЯ ЧАСТЬ

Оценочные материалы по дисциплине предназначены для оценки: достижения обучающимися запланированных результатов обучения по дисциплине, этапа формирования запланированных компетенций и уровня освоения дисциплины.

Оценочные материалы по дисциплине включают оценочные средства для проведения мероприятий текущего контроля успеваемости и промежуточной аттестации.

Формируемые у обучающегося компетенции:

1. ПК-3 Способен понимать связь задач конструирования с другими задачами профессиональной деятельности

ИД-2 Разрабатывает простую конструкторскую документацию с использованием средств компьютерной графики

и включает:

для текущего контроля успеваемости:

Форма реализации: Компьютерное задание

1. Резьбовые соединения (Тестирование)
2. Сборочный чертеж. Спецификация (Тестирование)

Форма реализации: Проверка задания

1. Виды соединений (Расчетно-графическая работа)
2. Выполнение чертежей деталей (Графическая работа (чертеж))
3. Выполнение чертежей деталей (Контрольная работа)
4. Выполнение эскизов реальных деталей (Графическая работа (чертеж))
5. Сборочный чертеж. Спецификация (Графическая работа (чертеж))
6. Схема электрическая принципиальная (Графическая работа (чертеж))

БРС дисциплины

2 семестр

Раздел дисциплины	Веса контрольных мероприятий, %								
	Индекс КМ:	КМ-1	КМ-2	КМ-3	КМ-4	КМ-5	КМ-6	КМ-7	КМ-8
	Срок КМ:	3	6	6	8	12	12	15	16
Выполнение эскизов реальных деталей									
Выполнение эскизов реальных деталей	+								
Виды соединений									
Виды соединений		+	+						
Схема электрическая принципиальная									
Схема электрическая принципиальная					+				
Сборочный чертеж. Спецификация.									

Сборочный чертеж. Спецификация.					+	+		
Выполнение чертежей деталей								
Выполнение чертежей деталей							+	+
Вес КМ:	14	8	8	8	10	15	17	20

\$Общая часть/Для промежуточной аттестации\$

СОДЕРЖАНИЕ ОЦЕНОЧНЫХ СРЕДСТВ ТЕКУЩЕГО КОНТРОЛЯ

I. Оценочные средства для оценки запланированных результатов обучения по дисциплине, соотнесенных с индикаторами достижения компетенций

Индекс компетенции	Индикатор	Запланированные результаты обучения по дисциплине	Контрольная точка
ПК-3	ИД-2ПК-3 Разрабатывает простую конструкторскую документацию с использованием средств компьютерной графики	<p>Знать:</p> <p>требования стандартов ЕСКД к оформлению и комплектности конструкторской документации</p> <p>основы образования резьб, их условное изображение и обозначение на чертеже</p> <p>Уметь:</p> <p>выполнять и читать чертежи деталей различных технологий изготовления и назначения</p> <p>читать чертеж и выполнять рабочий чертеж детали по чертежу общего вида</p> <p>оформлять сборочный чертеж и спецификацию в соответствии с требованиями стандартов ЕСКД</p> <p>читать и оформлять схему, применяя средства компьютерной графики</p>	<p>Выполнение эскизов реальных деталей (Графическая работа (чертеж))</p> <p>Резьбовые соединения (Тестирование)</p> <p>Виды соединений (Расчетно-графическая работа)</p> <p>Схема электрическая принципиальная (Графическая работа (чертеж))</p> <p>Сборочный чертеж.Спецификация (Тестирование)</p> <p>Сборочный чертеж.Спецификация (Графическая работа (чертеж))</p> <p>Выполнение чертежей деталей (Графическая работа (чертеж))</p> <p>Выполнение чертежей деталей (Контрольная работа)</p>

		рассчитывать, оформлять и изображать стандартные крепежные изделия, используя средства компьютерной графики изображать формы поверхностей реальных деталей в эскизном виде	
--	--	--	--

II. Содержание оценочных средств. Шкала и критерии оценивания

КМ-1. Выполнение эскизов реальных деталей

Формы реализации: Проверка задания

Тип контрольного мероприятия: Графическая работа (чертеж)

Вес контрольного мероприятия в БРС: 14

Процедура проведения контрольного мероприятия: Проверяется правильность выполнения задания, оформления, понимания нанесения размеров резьбовых поверхностей. На проверку отводится 10 минут

Краткое содержание задания:



Figure 1 1. Выполнить эскиз детали. Задание выдается в кабинете учебных пособий кафедры. 2. Проанализировать формы деталей. 3. Выбрать главное изображение и определить его положение на чертеже. 4. Определить и вычертить необходимое количество изображений. Выбрать формат бумаги. 5. Нанести размеры. 6. Эскизы оформить основной надписью по форме 1 в соответствии с ГОСТ 2.104-2006

Контрольные вопросы/задания:

Уметь: изображать формы поверхностей реальных деталей в эскизном виде	<ol style="list-style-type: none">1. Дайте определение эскиза детали2. Поясните в каком масштабе выполняется эскиз детали3. Объясните в чем состоит отличие чертежа детали от эскиза4. Поясните из каких соображений исходят при выборе главного вида и количества изображений5. Объясните какие типы размеров наносятся на эскизах
---	---

Описание шкалы оценивания:

Оценка: 5

Нижний порог выполнения задания в процентах: 90

Описание характеристики выполнения знания: Оценка "отлично" выставляется если задание выполнено в полном объеме или выполнено преимущественно верно

Оценка: 4

Нижний порог выполнения задания в процентах: 75

Описание характеристики выполнения знания: Оценка "хорошо" выставляется если большинство вопросов раскрыто

Оценка: 3

Нижний порог выполнения задания в процентах: 60

Описание характеристики выполнения знания: Оценка "удовлетворительно" выставляется если задание преимущественно выполнено

КМ-2. Резьбовые соединения

Формы реализации: Компьютерное задание

Тип контрольного мероприятия: Тестирование

Вес контрольного мероприятия в БРС: 8

Процедура проведения контрольного мероприятия: Задание выполняется в компьютерном классе каф. МиПЭУ. Продолжительность выполнения 25 минут, всего 10 вопросов

Краткое содержание задания:

Контрольное мероприятие ориентировано на проверку теоретических знаний по теме резьбы

Контрольные вопросы/задания:

Знать: основы образования резьб, их условное изображение и обозначение на чертеже

1.1. Как классифицируется резьба по формообразованию?

- a) Наружная и внутренняя
- b) Правая и левая
- c) Цилиндрическая и коническая

Ответ: c

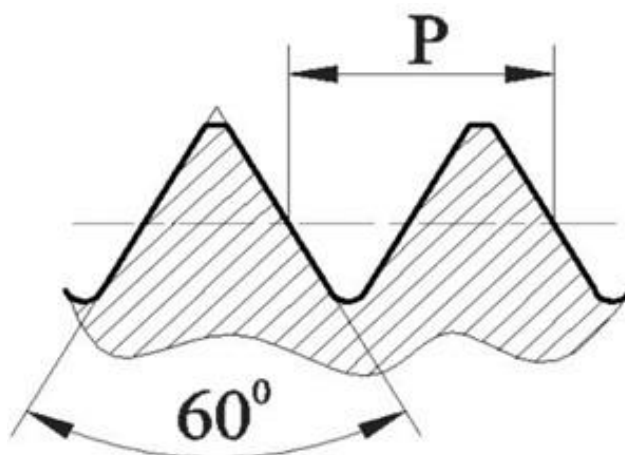
2.1. Номинальный диаметр резьбы – это ...

- a) диаметр, условно характеризующий размеры резьбы и используемый при ее обозначении
- b) расстояние между одноименными точками двух соседних выступов
- c) профиль выступа и канавки в плоскости осевого сечения

Ответ: a

3.1.

Какой тип резьбы изображен на рисунке?



a) трубная

	<p>b) трапецеидальная c) метрическая Ответ: c</p> <p>4.1. Найдите правильное обозначение резьбы метрической номинальным диаметром 16 мм, левой с крупным шагом.</p> <p>a) M16x1,5 LH b) M16 LH c) Tr16x8 LH Ответ: b</p> <p>5.</p> <p>1. От чего зависит длина посадочного конца шпильки?</p> <p>a) От материала шпильки b) От материала в который вкручивается посадочный конец c) От шага резьбы Ответ: b</p>
--	---

Описание шкалы оценивания:

Оценка: 5

Нижний порог выполнения задания в процентах: 90

Описание характеристики выполнения знания: Правильные ответы даны на все 9 вопросов

Оценка: 4

Нижний порог выполнения задания в процентах: 80

Описание характеристики выполнения знания: Правильные ответы даны на не менее 7 вопросов

Оценка: 3

Нижний порог выполнения задания в процентах: 60

Описание характеристики выполнения знания: Правильные ответы даны на 6 вопросов

КМ-3. Виды соединений

Формы реализации: Проверка задания

Тип контрольного мероприятия: Расчетно-графическая работа

Вес контрольного мероприятия в БРС: 8

Процедура проведения контрольного мероприятия: Контрольное мероприятия направлено на умение рассчитать и по расчетам выполнить чертежи соединений: болтового, винтового и шпилечного. Время на прием 10 минут

Краткое содержание задания:

1. Выполнить расчеты стандартных резьбовых соединений (болта, шпильки, винта)
2. Выбрать параметры стандартных деталей по ГОСТ
3. Выполнить изображения резьбовых соединений, нанести размеры, составить обозначения стандартных деталей
4. Номер варианта соответствует номеру студента в учебном журнале группы

ЗАДАНИЯ НА ВИНТОВОЕ СОЕДИНЕНИЕ

Приложение 6

Вариант	Номинальный диаметр резьбы винта d , мм	Толщина соединяемых деталей		Материал	Винт ГОСТ
		h_1 , мм	h_2 , мм		
1	20	50	50	Сталь	1491–80
2	16	50	38	Чугун	17473–80
3	14	45	40	Бронза	17474–80
4	20	60	40	Чугун	17475–80
5	16	48	42	Сталь	1491–80
6	14	42	48	Латунь	17473–80
7	16	50	32	Чугун	17474–80
8	14	55	44	Бронза	17475–80
9	20	70	34	Чугун	1491–80
10	16	55	50	Сталь	17473–80
11	14	48	35	Чугун	17474–80
12	16	46	45	Латунь	17475–80
13	20	60	35	Чугун	1491–80
14	14	45	42	Бронза	17473–80
15	16	52	34	Чугун	17474–80
16	20	62	46	Сталь	17475–80
17	16	55	35	Чугун	1491–80
18	14	48	43	Латунь	17473–80
19	20	65	38	Чугун	17474–80
20	16	50	42	Бронза	17475–80
21	14	56	36	Чугун	1491–80
22	16	55	45	Сталь	17473–80
23	20	62	34	Чугун	17474–80
24	14	46	43	Латунь	17475–80
25	16	55	33	Чугун	1491–80
26	20	58	50	Бронза	17473–80
27	14	54	36	Чугун	17474–80
28	16	50	48	Сталь	17475–80
29	14	55	40	Чугун	1491–80
30	20	60	48	Бронза	17475–80

ЗАДАНИЯ НА ШПИЛЕЧНОЕ СОЕДИНЕНИЕ

Приложение 5

Для нечетных номеров заданий гайка ГОСТ 5915– 70 исполнения 2, шайба ГОСТ 6402– 70.

Для четных номеров заданий гайка ГОСТ 5915– 70 исполнения 1, шайба ГОСТ 11371– 78 исполнения 1

Вариант	Номинальный диаметр резьбы шпильки d , мм	Толщина соединяемых деталей (см. рис. 4.2)		Материал
		h_1 , мм	h_2 , мм	
1	18	45	32	Сталь
2	20	60	34	Чугун
3	16	65	30	Алюминий
4	14	40	32	Латунь
5	20	56	38	Чугун
6	20	75	40	Алюминий
7	18	45	38	Бронза
8	14	42	32	Чугун
9	16	65	36	Алюминий
10	20	50	45	Сталь
11	18	55	42	Чугун
12	16	66	48	Алюминий
13	20	50	50	Латунь
14	16	45	40	Чугун
15	14	56	42	Алюминий
16	18	45	48	Бронза
17	20	56	42	Чугун
18	16	60	45	Алюминий
19	20	50	56	Сталь
20	14	46	45	Чугун
21	18	70	53	Алюминий
22	16	45	50	Латунь
23	20	60	53	Чугун
24	12	46	30	Алюминий
25	14	40	50	Сталь
26	18	56	53	Чугун
27	16	64	50	Алюминий
28	18	45	53	Латунь
29	20	58	56	Алюминий
30	18	74	48	Алюминий

Задания для выполнения винтового соединения. Номер варианта соответствует номеру студента в учебном журнале группы.

ЗАДАНИЯ НА БОЛТОВОЕ СОЕДИНЕНИЕ

Приложение 4

Для нечетных номеров заданий гайка ГОСТ 5915– 70 исполнения 1, шайба ГОСТ 11371– 78 исполнения 1.

Для четных номеров заданий гайка ГОСТ 5915– 70 исполнения 2, шайба ГОСТ 6402– 70.

Вариант	Номинальный диаметр резьбы болта d , мм	Толщина соединяемых деталей (см. рис. 4.1)	
		h_1 , мм	h_2 , мм
1	16	32	18
2	18	36	32
3	20	25	20
4	24	32	20
5	14	28	18
6	16	32	12
7	20	32	18
8	24	40	32
9	22	28	16
10	16	40	18
11	20	22	16
12	24	40	22
13	16	45	14
14	18	32	16
15	20	36	20
16	22	32	22
17	16	25	20
18	20	28	18
19	24	25	22
20	18	36	16
21	22	40	18
22	24	45	22
23	18	40	22
24	16	28	22
25	18	40	18
26	14	32	20
27	20	45	25
28	24	32	25
29	16	38	28
30	22	45	18

Контрольные вопросы/задания:

<p>Уметь: рассчитывать, оформлять и изображать стандартные крепежные изделия, используя средства компьютерной графики</p>	<ol style="list-style-type: none"> 1.Поясните к какому типу соединений относится болтовое соединение к подвижному или неподвижному 2.Поясните, чем шпильчное соединение отличается от болтового 3.Рассчитайте длину болта и округлите ее в соответствии со стандартным рядом чисел 4.Назовите параметры, входящие в условное обозначение шпильки 5.Перечислите условности ГОСТа при выполнении винтового соединения
---	--

Описание шкалы оценивания:

Оценка: 5

Нижний порог выполнения задания в процентах: 90

Описание характеристики выполнения знания: Оценка "отлично" выставляется если задание выполнено в полном объеме или выполнено преимущественно верно

Оценка: 4

Нижний порог выполнения задания в процентах: 75

Описание характеристики выполнения знания: Оценка "хорошо" выставляется если большинство вопросов раскрыто

Оценка: 3

Нижний порог выполнения задания в процентах: 60

Описание характеристики выполнения знания: Оценка "удовлетворительно" выставляется если задание преимущественно выполнено

КМ-4. Схема электрическая принципиальная

Формы реализации: Проверка задания

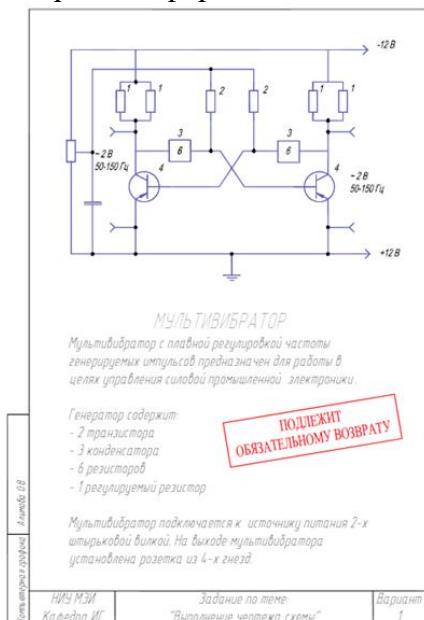
Тип контрольного мероприятия: Графическая работа (чертеж)

Вес контрольного мероприятия в БРС: 8

Процедура проведения контрольного мероприятия: Контрольная точка проверяет умение правильно прочитать, выполнить и оформить чертеж схемы, применяя упрощения элементов. Время на проверку 10 минут

Краткое содержание задания:

1. Задание выдается в кабинете учебных пособий кафедры.
2. По заданию выполнить электрическую схему.
3. Выбрать формат бумаги и выполнить чертеж.
4. Заполнить перечень элементов.
5. Чертежи оформить основной надписью по форме 1 в соответствии с ГОСТ 2.104-2006



Контрольные вопросы/задания:

Уметь: читать и оформлять схему, применяя средства компьютерной графики

1. Расскажите в какой последовательности присваиваются порядковые номера однотипным элементам схемы
2. Составьте правильный шифр схемы электрической принципиальной

	<p>3.Объясните с какой стороны от элемента проставляются позиционные обозначения</p> <p>4.Расскажите в каком масштабе выполняется схема</p> <p>5.Прокомментируйте в какой последовательности заполняется перечень элементов</p>
--	---

Описание шкалы оценивания:

Оценка: 5

Нижний порог выполнения задания в процентах: 90

Описание характеристики выполнения знания: Оценка "отлично" выставляется если задание выполнено в полном объеме или выполнено преимущественно верно

Оценка: 4

Нижний порог выполнения задания в процентах: 75

Описание характеристики выполнения знания: Оценка "хорошо" выставляется если большинство вопросов раскрыто.

Оценка: 3

Нижний порог выполнения задания в процентах: 60

Описание характеристики выполнения знания: Оценка "удовлетворительно" выставляется если задание преимущественно выполнено

КМ-5. Сборочный чертеж.Спецификация

Формы реализации: Компьютерное задание

Тип контрольного мероприятия: Тестирование

Вес контрольного мероприятия в БРС: 10

Процедура проведения контрольного мероприятия: Задание выполняется в компьютерном классе каф. МиПЭУ. Продолжительность выполнения 25 минут, всего 10 вопросов

Краткое содержание задания:

Контрольное мероприятие ориентировано на проверку теоретических знаний по разделу сборочного чертежа и спецификации

Контрольные вопросы/задания:

<p>Знать: требования стандартов ЕСКД к оформлению и комплектности конструкторской документации</p>	<p>1.1. Запишите в правильном порядке изделия из раздела "Стандартные изделия".</p> <p>a) Винт М15х100 ГОСТ 11738-84</p> <p>b) Болт М18х60 ГОСТ 7798-80</p> <p>c) Гайка М12.5 ГОСТ 5918-73</p> <p>d) Шайба 18 ГОСТ 11371-78</p> <p>Ответ: b, a, c, d.</p> <p>2.1. Расположить в правильном порядке изделия из раздела "Детали"</p> <p>a) МИФТ.731633.001 Корпус</p> <p>b) МИФТ.753771.009 Маховичек</p> <p>c) МИФТ.714322.003 Крышка</p> <p>d) МИФТ.7121351.002 Седло клапана</p> <p>Ответ: d, c, a, b.</p> <p>3.1. В какой последовательности располагают</p>
--	--

	<p>разделы спецификации?</p> <p>a) Сборочные единицы b) Документация c) Стандартные изделия d) Материалы</p> <p>Ответ: d, a, c, d</p> <p>4.1. Для каких разделов не заполняется графа «Формат»?</p> <p>a) Документация, комплексы b) Стандартные изделия, прочие изделия, материалы c) Сборочные единицы, комплекты</p> <p>Ответ: b</p> <p>5.1. Какие стандартные детали на сборочном чертеже в продольном разрезе показывают не рассеченными?</p> <p>a) Пружины b) Уплотнительные c) Крепежные</p> <p>Ответ: c</p>
--	---

Описание шкалы оценивания:

Оценка: 5

Нижний порог выполнения задания в процентах: 90

Описание характеристики выполнения знания: Оценка "отлично" выставляется если не менее 9 правильных ответов

Оценка: 4

Нижний порог выполнения задания в процентах: 75

Описание характеристики выполнения знания: Оценка "хорошо" выставляется если не менее 7 правильных ответов

Оценка: 3

Нижний порог выполнения задания в процентах: 60

Описание характеристики выполнения знания: Оценка "удовлетворительно" выставляется если не менее 6 правильных ответов

КМ-6. Сборочный чертеж.Спецификация

Формы реализации: Проверка задания

Тип контрольного мероприятия: Графическая работа (чертеж)

Вес контрольного мероприятия в БРС: 15

Процедура проведения контрольного мероприятия: Контрольная точка направлена на умение по структурной схеме, порядку сборки изделия выполнить и оформить сборочный чертеж, составить спецификацию к сборочной единице . Проверка проходит на занятии, на проверку отводится 10 минут

Краткое содержание задания:

1. Задание выдается в кабинете учебных пособий кафедры
2. В соответствии со схемой изделия проработать главное изображение сборочной единицы
3. Выполнить расчеты стандартных резьбовых соединений
4. Выбрать параметры стандартных деталей по ГОСТ

- Определить и вычертить необходимое количество изображений сборочной единицы на сборочном чертеже
- Составить спецификацию сборочной единицы
- Нанести позиции в соответствии со спецификацией и необходимые размеры

Задание № 006
КЛАПАН ОБРАТНЫЙ
(Пояснительная записка)

Задание

- Составить спецификацию и выполнить сборочный чертеж изделия «Клапан обратный» по прилагаемым чертежам, описанию изделия и схеме. Рекомендуемый масштаб сборочного чертежа 1:1.

Состав изделия

Нестандартные детали

- 1 – наконечник; 3 – клапан; 4 – гайка; 5 – корпус;
6 – пластина.

Стандартные изделия

- 2 – пружина 64-L ≥ 65 мм ГОСТ 13768-86;
7 – винт ГОСТ 17475-80; 8 – гайка ГОСТ 5916-70;
9 – прокладка ПМН 3138-62.

Назначение и принцип работы изделия

Клапан обратный устанавливается в трубопроводах, соединяющих резервуар с прибором, и обеспечивает проход жидкости только от резервуара к прибору.

Жидкость поступает под давлением из нагревательного корпуса 5, открывает клапан 3, сжимая пружину 2. При падении давления жидкости клапан 3 под действием пружины

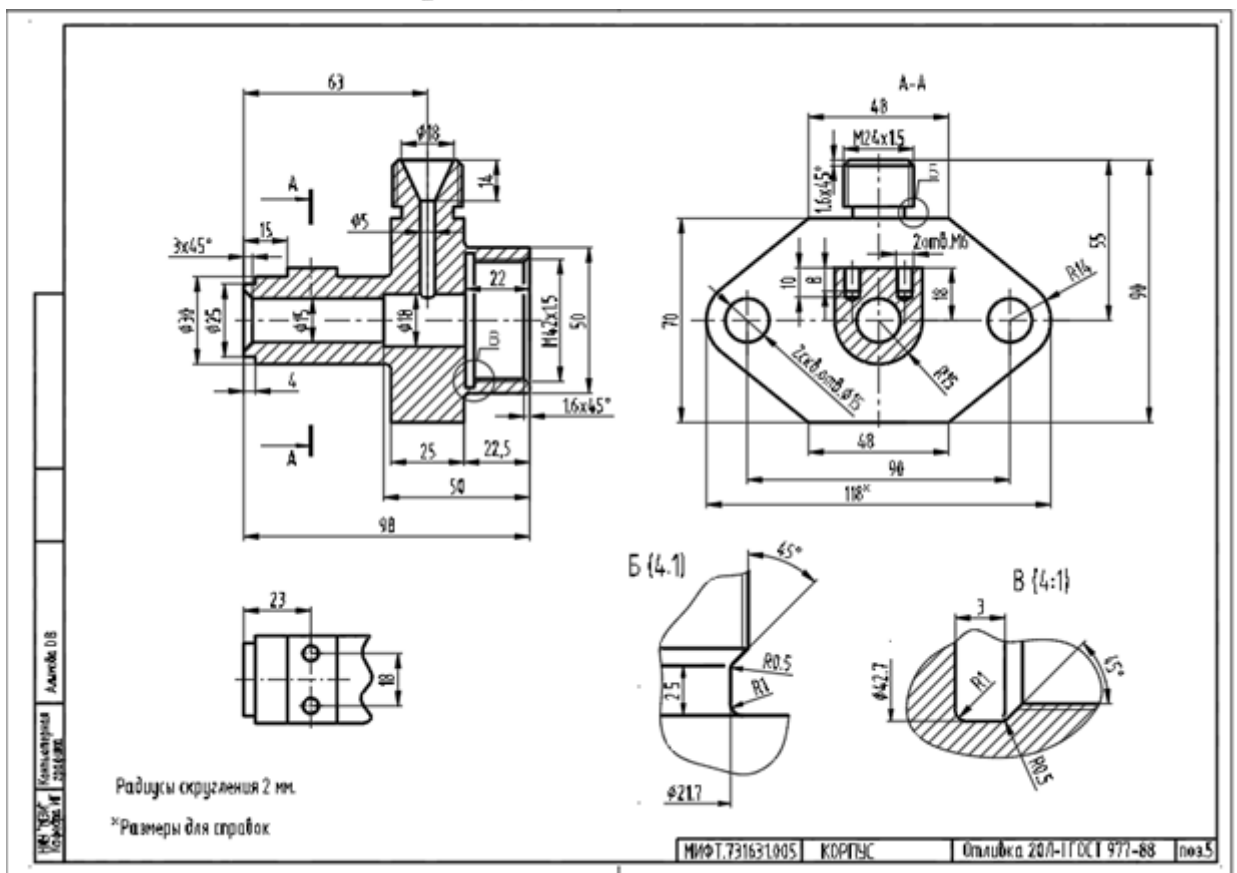
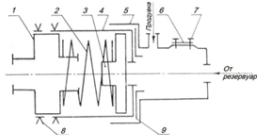
2 закрывает отверстие $\varnothing 15$ в корпусе, предотвращая обратный выход жидкости.

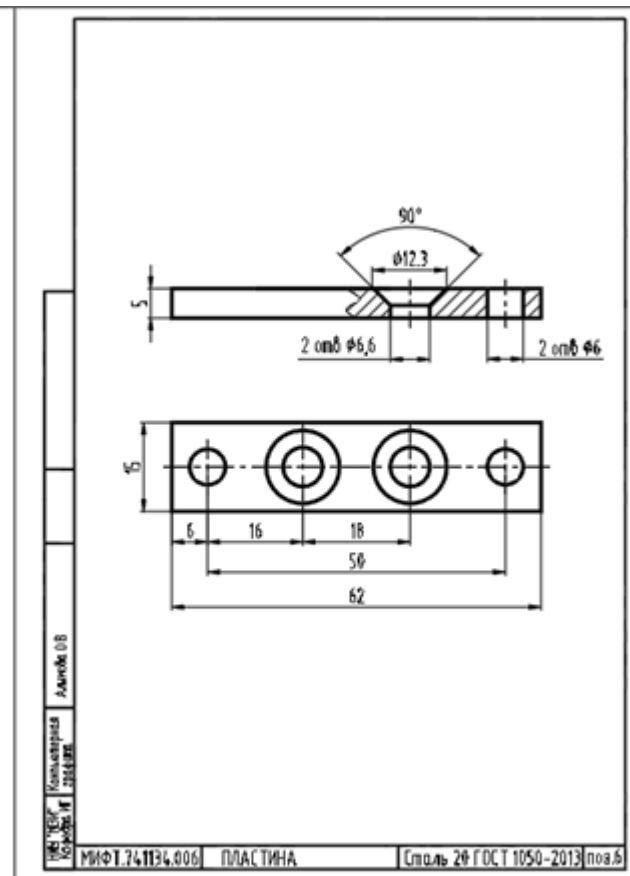
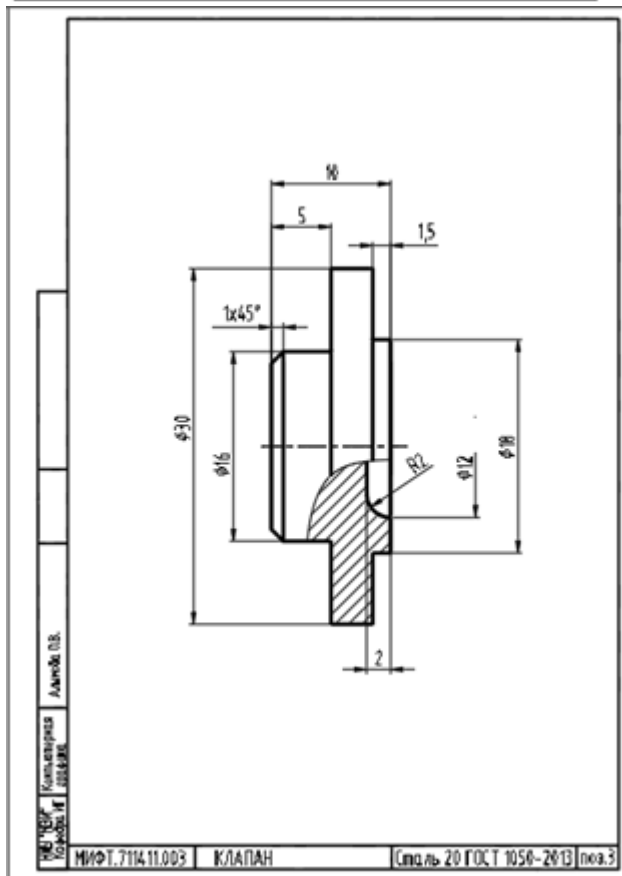
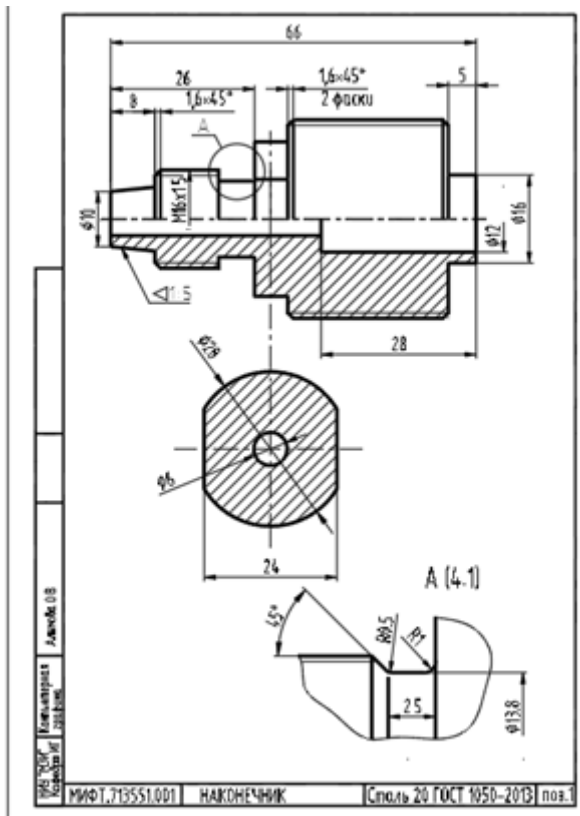
Второе отверстие в корпусе предназначается для продувки.

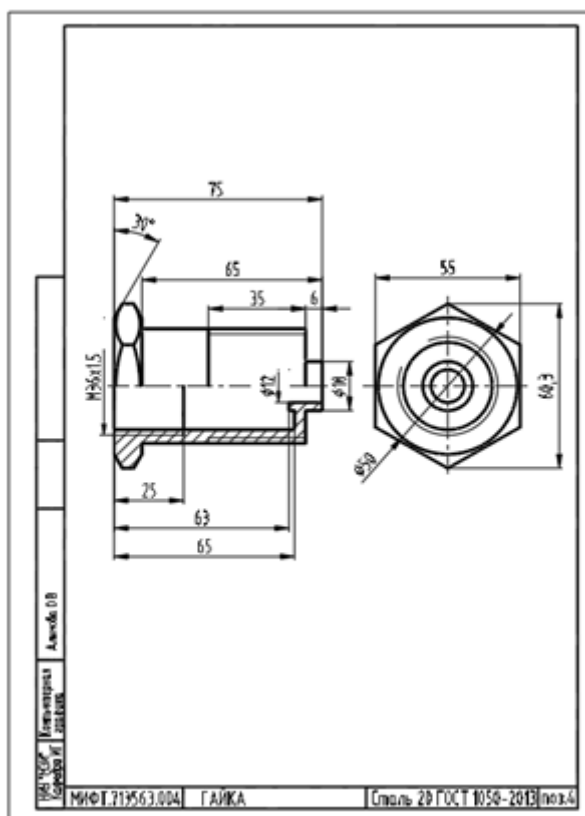
Величина сжатия пружины 2 регулируется глубиной ввертывания наконечника 1.

Порядок сборки изделия

- Клапан 3 вставить в гайку 4; пружину 2 вставить в гайку 4; наконечник 1 ввернуть в гайку 4. Расстояние между горнами клапана 3 и наконечника 1 равно 42 мм.
- Гайку 8 ввернуть на наконечник 1 до упора в гайку 4.
- Прокладку 9 заложить в корпус 5; корпус 5 ввернуть на гайку 4 до упора.
- Пластину 6 прикрепить к корпусу 1 винтами 7.







Контрольные вопросы/задания:

<p>Уметь: оформлять сборочный чертеж и спецификацию в соответствии с требованиями стандартов ЕСКД</p>	<ol style="list-style-type: none"> 1.Разъясните какой документ для изделия считается основным сборочный чертеж или спецификация 2.Расскажите какие упрощения применяются на сборочном чертеже 3.Перечислите типы размеров на сборочном чертеже 4.Перечислите названия разделов спецификации 5.Расскажите о правилах нанесения позиций на сборочном чертеже
---	---

Описание шкалы оценивания:

Оценка: 5

Нижний порог выполнения задания в процентах: 90

Описание характеристики выполнения знания: Оценка "отлично" выставляется если задание выполнено в полном объеме или выполнено преимущественно верно

Оценка: 4

Нижний порог выполнения задания в процентах: 75

Описание характеристики выполнения знания: Оценка "хорошо" выставляется если чертеж выполнен верно и большинство вопросов раскрыто.

Оценка: 3

Нижний порог выполнения задания в процентах: 60

Описание характеристики выполнения знания: Оценка "удовлетворительно" выставляется если задание преимущественно выполнено

КМ-7. Выполнение чертежей деталей

Формы реализации: Проверка задания

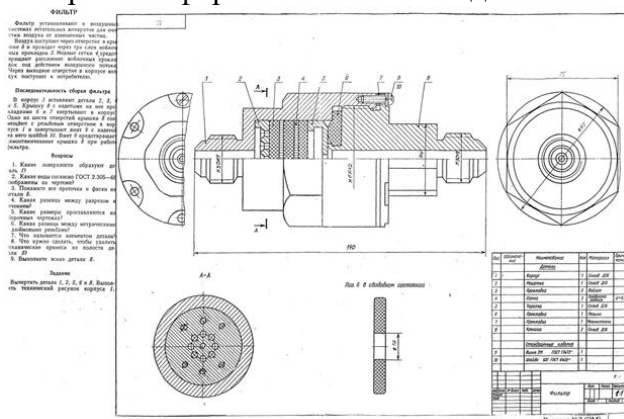
Тип контрольного мероприятия: Графическая работа (чертеж)

Вес контрольного мероприятия в БРС: 17

Процедура проведения контрольного мероприятия: Контрольное мероприятие направлено на умение читать чертежи ВО и СБ, правильно выполнять и оформлять чертеж детали: выбор главного вида в зависимости от способов изготовления детали, количество изображений, простановка размеров. Проверка проводится на занятии, время 10 минут

Краткое содержание задания:

1. Задание выдается в кабинете учебных пособий кафедры.
2. По чертежу общего вида сборочной единицы выполнить чертежи деталей. Количество деталей определяется преподавателем.
3. Проанализировать формы деталей.
4. Выбрать главное изображение и определить его положение на чертеже.
5. Определить необходимое количество изображений и подобрать масштаб.
6. Выбрать формат бумаги и выполнить чертеж.
7. Нанести размеры.
8. Чертежи оформить основной надписью по форме 1 в соответствии с ГОСТ 2.104-2006



Контрольные вопросы/задания:

Уметь: читать чертеж и выполнять рабочий чертеж детали по чертежу общего вида

1. Расскажите как правильно выбрать главное изображение для детали точения
2. Объясните от чего зависит количество видов у детали
3. Расскажите какие типы размеров наносят на чертеже детали
4. Поясните какое количество изображений требуется для плоских штампованных деталей
5. Расскажите как правильно расположить на чертеже главное изображение корпусных деталей

Описание шкалы оценивания:

Оценка: 5

Нижний порог выполнения задания в процентах: 90

Описание характеристики выполнения знания: Оценка "отлично" выставляется если задание выполнено в полном объеме или выполнено преимущественно верно

Оценка: 4

Нижний порог выполнения задания в процентах: 75

Описание характеристики выполнения знания: Оценка "хорошо" выставляется если большинство вопросов раскрыто.

Оценка: 3

Нижний порог выполнения задания в процентах: 60

Описание характеристики выполнения знания: Оценка "удовлетворительно" выставляется если задание преимущественно выполнено

КМ-8. Выполнение чертежей деталей

Формы реализации: Проверка задания

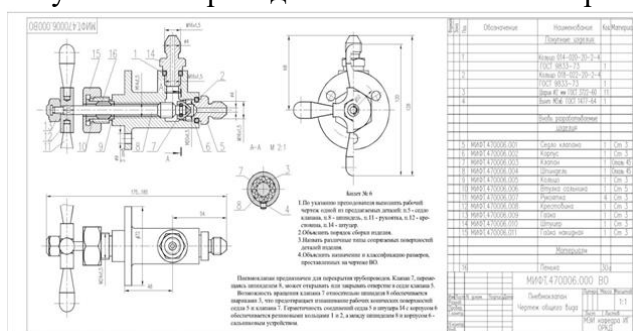
Тип контрольного мероприятия: Контрольная работа

Вес контрольного мероприятия в БРС: 20

Процедура проведения контрольного мероприятия: На контрольном мероприятии проверяется умение студента самостоятельно анализировать чертеж общего вида, правильно вычленить нужную деталь, определить положение главного изображения детали, количество видов, выносных элементов, нанесение размеров. На контрольную работу выделяется 90 минут. Проверка выполненных работ проводится на занятии

Краткое содержание задания:

По указанию преподавателя выполнить чертеж детали.



Контрольные вопросы/задания:

<p>Уметь: выполнять и читать чертежи деталей различных технологий изготовления и назначения</p>	<ol style="list-style-type: none"> 1. Проанализируйте чертеж ВО и найдите границы заданной детали 2. Расскажите какое количество изображений требует деталь 3. Поясните нужно ли выполнять выносные элементы для указанной детали 4. Расскажите какая информация записывается в основной надписи 5. Поясните какие типы размеров наносятся на чертеже детали
---	---

Описание шкалы оценивания:

Оценка: 5

Нижний порог выполнения задания в процентах: 90

Описание характеристики выполнения знания: Оценка "отлично" выставляется если задание выполнено в полном объеме или выполнено преимущественно верно

Оценка: 4

Нижний порог выполнения задания в процентах: 75

Описание характеристики выполнения знания: Оценка "хорошо" выставляется если большинство вопросов раскрыто.

Оценка: 3

Нижний порог выполнения задания в процентах: 60

Описание характеристики выполнения знания: Оценка "удовлетворительно" выставляется если задание преимущественно выполнено

СОДЕРЖАНИЕ ОЦЕНОЧНЫХ СРЕДСТВ ПРОМЕЖУТОЧНОЙ АТТЕСТАЦИИ

2 семестр

Форма промежуточной аттестации: Зачет с оценкой

Процедура проведения

зачет с оценкой по совокупности результатов текущего контроля успеваемости

1. Перечень компетенций/индикаторов и контрольных вопросов проверки результатов освоения дисциплины

1. Компетенция/Индикатор: ИД-2ПК-3 Разрабатывает простую конструкторскую документацию с использованием средств компьютерной графики

Вопросы, задания

1. Дайте определение эскиза детали
2. Поясните, в каком масштабе выполняется эскиз детали
3. Объясните, в чем состоит отличие чертежа детали от эскиза?
4. Поясните, из каких соображений исходят при выборе главного вида и количества изображений
5. Объясните, какие типы размеров наносят на эскизах?
6. Поясните, к какому типу соединений, к подвижному или неподвижному, относится болтовое соединение
7. Поясните, чем шпилечное соединение отличается от болтового соединения
8. Рассчитайте длину болта и округлите ее в соответствии с стандартным рядом чисел
9. Назовите параметры, входящие в условное обозначение шпильки
10. Перечислите условности ГОСТа при выполнении винтового соединения
11. Расскажите, в какой последовательности присваиваются порядковые номера однотипным элементам схемы
12. Составьте правильный шифр схемы электрической принципиальной
13. Объясните, с какой стороны от элемента проставляются позиционные обозначения
14. Расскажите, в каком масштабе выполняется схема
15. Прокомментируйте, в какой последовательности заполняется перечень элементов
16. Разъясните, какой документ для изделия считается основным: сборочный чертеж или спецификация
17. Расскажите, какие упрощения применяются на сборочном чертеже
18. Перечислите типы размеров на сборочном чертеже
19. Перечислите названия разделов спецификации
20. Расскажите о правилах нанесения позиций на сборочном чертеже
21. Расскажите, как правильно выбрать главное изображение для детали точения
22. Объясните, от чего зависит количество видов у детали
23. Расскажите, какие типы размеров наносят на чертеже детали
24. Поясните, какое количество изображений требуется для плоских штампованных деталей
25. Расскажите, как правильно расположить на чертеже главное изображение корпусных деталей
26. Проанализируйте чертеж ВО и найдите границы заданной детали
27. Расскажите, какое количество изображений (видов, разрезов, сечений) требует деталь
28. Поясните, нужно ли выполнять выносные элементы для указанной детали
29. Расскажите, какая информация записывается в основной надписи

Материалы для проверки остаточных знаний

1.1. Эскиз – это...

Ответы:

- a) Чертеж детали, выполненный в глазомерном масштабе без применения чертежных инструментов.
- b) Основной конструкторский документ.
- c) Чертеж детали, выполненный в глазомерном масштабе на бумаге в клетку.

Верный ответ: Ответ: a

2.1. Сколько видов изображается на эскизе детали?

Ответы:

- a) Всегда 3
- b) Только 1
- c) Количество видов должно быть минимальным, но достаточным для прочтения формы детали и простановки размеров.

Верный ответ: Ответ: c

3.1. В каком масштабе выполняются изображения в эскизе?

Ответы:

- a) В глазомерном
- b) В масштабе 2:1
- c) В натуральную величину

Верный ответ: Ответ: a

4.

1. Какой тип резьбы обозначается буквой М?

Ответы:

- a) Метрическая
- b) Трубная
- c) Трапецеидальная

Верный ответ: Ответ: a

5.1. Какой инструмент применяется для определения шага резьбы на детали?

Ответы:

- a) Радиусомер
- b) Резьбомер
- c) Штангенциркуль

Верный ответ: Ответ: b

6.

1. Что означает величина 1,5 в обозначении М26х1,5 ?

Ответы:

- a) Крупный шаг
- b) Мелкий шаг
- c) Число заходов

Верный ответ: Ответ: b

7.

1. Фаска служит для ...

Ответы:

- a) Ликвидации острой внешней кромки на торцах деталей
- b) Определения размера шага резьбы
- c) Более прочного соединения деталей

Верный ответ: Ответ: а

8.1. Какой параметр учитывается для подбора гайки в болтовом (шпилечном) соединении?

Ответы:

- а) Длина болта или шпильки
- б) Материал соединяемых деталей
- с) Номинальный диаметр резьбы

Верный ответ: Ответ: с

9.1. Как определяется номинальная длина шпильки?

Ответы:

- а) Без учета посадочного конца
- б) С учетом посадочного конца
- с) Номинальная длина равна резьбовому концу, на который наворачивается гайка

Верный ответ: Ответ: а

10.

1. К какому типу относится метрическая резьба?

Ответы:

- а) Ходовая
- б) Крепежная
- с) Крепежно-уплотнительная

Верный ответ: Ответ: б

11.1. Чему равен диаметр отверстий в деталях при болтовом соединении, если d – номинальный диаметр болта?

Ответы:

- а) d
- б) Произвольный размер
- с) $dx1,1$

Верный ответ: Ответ: с

12.1. От чего зависит длина посадочного конца шпильки?

Ответы:

- а) От номинального диаметра шпильки
- б) От материала, в который вкручивается посадочный конец шпильки
- с) От типа используемой шайбы

Верный ответ: Ответ: б

13.1. К какому типу соединений относится винтовое соединение?

Ответы:

- а) Разъемное
- б) Неразъемное
- с) Сварное

Верный ответ: Ответ: а

14.1. Какой элемент резьбы служит для выполнения следующих условий в резьбовом соединении: облегчение соединения, устранение острой кромки?

Ответы:

- а) Проточка
- б) Фаска

с) Сбег

Верный ответ: Ответ: б

15.1. В какую сторону округляется длина болта при выборе стандартного размера?

Ответы:

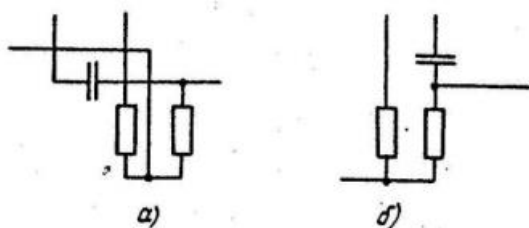
- а) В большую
- б) В меньшую
- с) Нет необходимости округлять

Верный ответ: Ответ: а

16.

1. На каком изображении представлен правильный пример построения схемы?

Ответы:



Верный ответ: Ответ: б

17.1. Какое буквенное обозначение присваивается резисторам на электрических схемах?

Ответы:

- а) R
- б) C
- с) VD

Верный ответ: Ответ: а

18.1. Какое буквенное обозначение присваивается конденсаторам на электрических схемах?

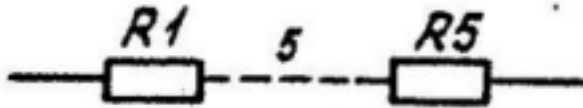
Ответы:

- а) R
- б) C
- с) VT

Ответ: б

Верный ответ: Ответ: б

19.1. При каком типе соединения применяется условное обозначение, показанное на картинке



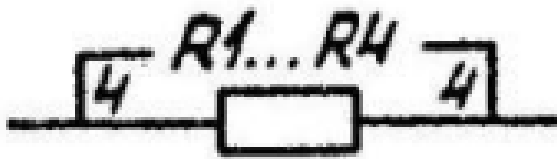
Ответы:

- a) параллельное
- b) последовательное
- c) круговое

Верный ответ: Ответ: b

20.

1. При каком типе соединения применяется условное обозначение, показанное на картинке?



Ответы:

- a) параллельное
- b) последовательное
- c) круговое

Верный ответ: Ответ: a

21.1. В какой последовательности заполняется раздел «Детали»?

Ответы:

- a) По порядку сборки.
- b) В алфавитном порядке сочетания начальных знаков организаций разработчиков и далее в порядке возрастания цифр, входящих в обозначение.
- c) По алфавиту наименований деталей.

Верный ответ: Ответ: b

22.1. Какие размеры наносят на сборочном чертеже?

Ответы:

- a) Габаритные, формы, положения.
- b) Габаритные, установочные, присоединительные, полезные для сборки
- c) Присоединительные, установочные, полезные для сборки.

Верный ответ: Ответ: b

23.1. Для каких разделов спецификации не заполняется графа «Поз.»?

Ответы:

- a) Сборочные единицы, детали.
- b) Стандартные изделия, прочие изделия.
- c) Документация, комплекты.

Верный ответ: Ответ: с

24.

1. Дать определение спецификации.

Ответы:

- a) Спецификация — это текстовый документ, содержащий сведения о составе сборочной единицы с перечнем документации.
- b) Спецификация - документ, определяющий состав сборочной единицы, комплекса или комплекта.
- c) Спецификация - основной конструкторский документ, определяющий состав сборочной единицы, комплекса или комплекта, необходимый для изготовления, комплектования конструкторских документов и планирования запуска в производство указанных изделий.

Верный ответ: Ответ: с

25.1. Основным конструкторским документом для сборочной единицы является:

Ответы:

- a) Сборочный чертеж
- b) Чертеж детали
- c) Спецификация

Верный ответ: Ответ: с

26.1. Каким шрифтом обозначается сборочный чертеж в основной надписи?

Ответы:

- a) ВО
- b) СБ
- c) ЭЗ

Верный ответ: Ответ: b

27.1. В какой раздел спецификации записывают изделия, выполненные по техническим условиям?

Ответы:

- a) Стандартные изделия
- b) Прочие изделия
- c) Комплекты

Верный ответ: Ответ: b

28.1. Какой размер шрифта должен быть у номеров позиций на сборочном чертеже?

Ответы:

- a) На один-два номера больше, чем размер шрифта, принятого для размерных чисел на том же чертеже.
- b) Такого же размера, как и шрифт, принятый для размерных чисел на том же чертеже.
- c) На один-два номера меньше, чем размер шрифта, принятого для размерных чисел на том же чертеже.

Верный ответ: Ответ: а

29.1. Для каких разделов не заполняется графа «Формат»

Ответы:

- a) Документация, комплексы
- b) Стандартные изделия, прочие изделия, материалы
- c) Сборочные единицы, комплекты

Верный ответ: Ответ: b

30.1. В какой последовательности располагают разделы спецификации?

Ответы:

- a) Сборочные единицы
- b) Документация
- c) Стандартные изделия
- d) Материалы

Верный ответ: Ответ: d, a, c, d.

31.1. В каких случаях на чертеже детали можно совместить половину вида и половину разреза?

Ответы:

- a) в случае, если деталь симметрична
- b) в любом случае
- c) если деталь является поверхностью вращения

Верный ответ: Ответ: а

32.1. Какие размеры необходимо проставлять на чертеже детали?

Ответы:

- a) Габаритные, установочные
- b) Габаритные, размеры формы и размеры положения
- c) Справочные и габаритные

Верный ответ: Ответ: b

33.1. Какой тип линий используется для отделения вида от разреза на чертеже детали?

Ответы:

- a) Штрихпунктирная
- b) Штриховая
- c) Сплошная тонкая

Верный ответ: Ответ: а

34.1. Каким образом целесообразно размещать на чертеже детали точения?

Ответы:

- a) Ось вращения параллельна основной надписи
- b) Ось вращения перпендикулярна основной надписи
- c) В любом положении

Верный ответ: Ответ: а

35.

1. Каким образом принято показывать размеры проточки для резьбы?

Ответы:

- a) Размеры стандартные и их не показывают на чертеже
- b) При помощи выносного элемента
- c) На одном из видов, очень маленькими размерными числами

Верный ответ: Ответ: b

36.

1. Сколько граней должно быть видно на главном виде у шестигранника?

Ответы:

- a) 3
- b) 2
- c) не имеет значения

Верный ответ: Ответ: а

37.1. Деталь – это

Ответы:

2. Деталь – это...

- a) Изделие, не имеющее составных частей.
- b) Изделие, имеющее не более двух составных частей.
- c) Тоже самое, что и изделие.

Ответ:а

Верный ответ: . Ответ:а

38.1. Сколько размерных баз может иметь деталь?

Ответы:

- a) Только одну
- b) Обязательно две
- c) Деталь в зависимости от сложности может иметь одну или несколько баз.

Верный ответ: Ответ: с

39.1. Размеры, относящиеся к одному элементу (формы и расположения) ...

Ответы:

- a) Группируют на том изображении, где элемент выявлен наиболее наглядно.
- b) Разносят по разным видам
- c) Ставят внутри изображения

Верный ответ: Ответ: а

40.1. С какой стороны ставят размеры внешней формы предмета?

Ответы:

- a) Со стороны вида
- a) Со стороны разреза
- b) Не важно с какой стороны

Верный ответ: Ответ: а

II. Описание шкалы оценивания

Оценка: 5

Нижний порог выполнения задания в процентах: 90

Описание характеристики выполнения знания: Работа выполнена в рамках "продвинутого" уровня. Ответы даны верно

Оценка: 4

Нижний порог выполнения задания в процентах: 75

Описание характеристики выполнения знания: Работа выполнена в рамках "базового" уровня. Большинство ответов даны верно. В части материала есть незначительные недостатки

Оценка: 3

Нижний порог выполнения задания в процентах: 60

Описание характеристики выполнения знания: Работа выполнена в рамках "порогового" уровня. Основная часть задания выполнена верно.

III. Правила выставления итоговой оценки по курсу

Зачет с оценкой Оценка определяется по совокупности результатов текущего контроля успеваемости в соответствии с Положением о балльно-рейтинговой системой для студентов НИУ "МЭИ"