

**Министерство науки и высшего образования РФ
Федеральное государственное бюджетное образовательное учреждение
высшего образования
«Национальный исследовательский университет «МЭИ»**

Направление подготовки/специальность: 13.03.02 Электроэнергетика и электротехника

Наименование образовательной программы: Электрический транспорт

Уровень образования: высшее образование - бакалавриат

Форма обучения: Очная

**Оценочные материалы
по дисциплине
Механическое оборудование электрического транспорта**

**Москва
2023**

ОЦЕНОЧНЫЕ МАТЕРИАЛЫ РАЗРАБОТАЛ:

Преподаватель

(должность)

	Подписано электронной подписью ФГБОУ ВО «НИУ «МЭИ»	
	Сведения о владельце ЦЭП МЭИ	
	Владелец	Осипов В.Е.
	Идентификатор	R0851f56b-OsipovVY-8c32e8f9

(подпись)

В.Е. Осипов

(расшифровка
подписи)

СОГЛАСОВАНО:

Руководитель
образовательной
программы

(должность, ученая степень, ученое
звание)

	Подписано электронной подписью ФГБОУ ВО «НИУ «МЭИ»	
	Сведения о владельце ЦЭП МЭИ	
	Владелец	Глушенков В.А.
	Идентификатор	R5e5809b4-GlushenkovVA-5aef358

(подпись)

В.А.
Глушенков

(расшифровка
подписи)

Заведующий
выпускающей кафедры

(должность, ученая степень, ученое
звание)

	Подписано электронной подписью ФГБОУ ВО «НИУ «МЭИ»	
	Сведения о владельце ЦЭП МЭИ	
	Владелец	Румянцев М.Ю.
	Идентификатор	R4b7b75d7-RumyantsevMY-eafe30f

(подпись)

М.Ю.
Румянцев

(расшифровка
подписи)

ОБЩАЯ ЧАСТЬ

Оценочные материалы по дисциплине предназначены для оценки: достижения обучающимися запланированных результатов обучения по дисциплине, этапа формирования запланированных компетенций и уровня освоения дисциплины.

Оценочные материалы по дисциплине включают оценочные средства для проведения мероприятий текущего контроля успеваемости и промежуточной аттестации.

Формируемые у обучающегося компетенции:

- ПК-1 Способен учитывать экологические факторы при решении профессиональных задач
ИД-1 Демонстрирует умение учитывать требования экологического законодательства при решении задач профессиональной деятельности
- ПК-3 Способен понимать связь задач конструирования с другими задачами профессиональной деятельности
ИД-1 Демонстрирует понимание значения конструкторской деятельности, задач и основных этапов конструирования
ИД-2 Разрабатывает простую конструкторскую документацию с использованием средств компьютерной графики
- ПК-5 Способен учитывать параметры и характеристики основных элементов, применяемых в устройствах тягового электроснабжения
ИД-1 Демонстрирует знание характеристик и режимов работы основного оборудования тяговых подстанций
ИД-2 Демонстрирует понимание принципов построения и функционирования систем тягового электроснабжения

и включает:

для текущего контроля успеваемости:

Форма реализации: Письменная работа

- Нагрузки, действующие на подвижной состав (Контрольная работа)
- Расчет осей колесных пар вагонов и мостов троллейбусов (Контрольная работа)
- Расчет реакций в тяговом электроприводе (Контрольная работа)
- Упругое подвешивание подвижного состава ГЭТ и его расчет (Контрольная работа)

БРС дисциплины

6 семестр

Раздел дисциплины	Веса контрольных мероприятий, %				
	Индекс КМ:	КМ-1	КМ-2	КМ-3	КМ-4
	Срок КМ:	4	8	12	16
Основные элементы механического оборудования электроподвижного состава. Нагрузки, действующие на элементы электроподвижного состава.					
Этапы развития электроподвижного состава. Классификация и особенности ЭПС.		+		+	
Общие понятия о расчетных нагрузках. Нагрузки, действующие на элементы механического оборудования		+	+	+	

транспортных средств.				
Расчет основных элементов электроподвижного состава и действующих на них нагрузок				
Упругое подвешивание ЭПС. Классификация, основные характеристики упругих элементов. Особенности конструкций и расчета.		+		+
Сопротивление движению. Сцепление, износ и методы борьбы с износом бандажей и рельсов.	+	+	+	
Собственные колебания. Моделирование колебаний элементов ЭПС.		+	+	
Динамические характеристики ЭПС. Основы расчета элементов механического оборудования ЭПС.	+	+		+
Тормозные устройства на подвижном составе. Процессы при торможении ЭПС.		+		
Основные неисправности механической части и их анализ. Основные тенденции в совершенствовании конструирования механического оборудования ЭПС.			+	+
Вес КМ:	25	25	25	25

\$Общая часть/Для промежуточной аттестации\$

СОДЕРЖАНИЕ ОЦЕНОЧНЫХ СРЕДСТВ ТЕКУЩЕГО КОНТРОЛЯ

I. Оценочные средства для оценки запланированных результатов обучения по дисциплине, соотнесенных с индикаторами достижения компетенций

Индекс компетенции	Индикатор	Запланированные результаты обучения по дисциплине	Контрольная точка
ПК-1	ИД-1 _{ПК-1} Демонстрирует умение учитывать требования экологического законодательства при решении задач профессиональной деятельности	Знать: виды вредных выбросов электрического транспорта Уметь: оценивать величины выбросов вредных веществ	Расчет осей колесных пар вагонов и мостов троллейбусов (Контрольная работа) Расчет реакций в тяговом электроприводе (Контрольная работа)
ПК-3	ИД-1 _{ПК-3} Демонстрирует понимание значения конструкторской деятельности, задач и основных этапов конструирования	Знать: особенности динамики транспортных систем Уметь: выполнять расчет реакций в тяговом электроприводе	Нагрузки, действующие на подвижной состав (Контрольная работа) Расчет осей колесных пар вагонов и мостов троллейбусов (Контрольная работа)
ПК-3	ИД-2 _{ПК-3} Разрабатывает простую конструкторскую документацию с использованием средств компьютерной графики	Знать: стандарты технического обслуживания и ремонтную документацию Уметь: оформлять конструкторскую документацию использовать компьютерную графику для создания	Нагрузки, действующие на подвижной состав (Контрольная работа) Расчет осей колесных пар вагонов и мостов троллейбусов (Контрольная работа) Расчет реакций в тяговом электроприводе (Контрольная работа)

		конструкторской документации	
ПК-5	ИД-1 _{ПК-5} Демонстрирует знание характеристик и режимов работы основного оборудования тяговых подстанций	Знать: Внешние характеристики тяговых подстанции Уметь: рассчитывать характеристики и параметры оборудования	Расчет реакций в тяговом электроприводе (Контрольная работа)
ПК-5	ИД-2 _{ПК-5} Демонстрирует понимание принципов построения и функционирования систем тягового электроснабжения	Знать: элементы основного механического оборудования транспортных систем и действующие на них силы Уметь: выполнять расчет и проектирование основных элементов механических систем электрического транспорта	Расчет осей колесных пар вагонов и мостов троллейбусов (Контрольная работа) Упругое подвешивание подвижного состава ГЭТ и его расчет (Контрольная работа)

II. Содержание оценочных средств. Шкала и критерии оценивания

КМ-1. Нагрузки, действующие на подвижной состав

Формы реализации: Письменная работа

Тип контрольного мероприятия: Контрольная работа

Вес контрольного мероприятия в БРС: 25

Процедура проведения контрольного мероприятия: Проводится в аудитории в письменной форме во время практического занятия

Краткое содержание задания:

Контрольная работа направлена на проверку знания основных элементов механического оборудования электрического транспорта и действующих на них нагрузок и представляет собой вопросы и задачи на расчет нагрузок, действующих на подвижной состав. При расчете элементов подвижного состава и действующих на них нагрузок нагрузки можно представлять по характеру воздействия в виде статических и динамических, либо по направлению действия в виде вертикальных и горизонтальных (продольных и поперечных) сил.

При составлении расчетных схем указываются места приложения действующих сил и реакций, возникающих от действия этих сил. Нагрузку от тары кузова экипажа принимают в виде равномерно распределенной нагрузки, интенсивность которой равна $q = G_{тк}/D$. Равнодействующая от этой нагрузки приложена в середине экипажа (рис. 1.1)

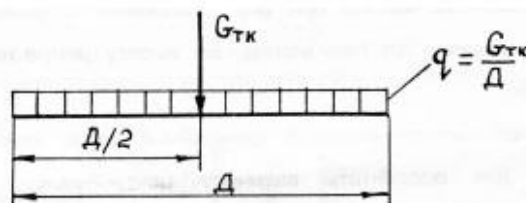


Рис 1.1

Для определения реакций на опоры тележек в вагонах или мостов троллейбусов от тары кузова и пассажирской нагрузки необходимо знать положение центра тяжести кузова в продольной вертикальной плоскости. В вагонах метро и трамвая центр тяжести обычно лежит в середине кузова, обеспечивая одинаковые нагрузки на опоры тележек, а в 2-осных троллейбусах центр тяжести сдвинут к заднему мосту, обеспечивая $\frac{2}{3}$ нагрузки на задний мост и $\frac{1}{3}$ нагрузки на передний.

При движении на повороте возникающая центробежная сила прикладывается в центре тяжести кузова, поэтому для сочлененных экипажей центр приложения центробежной силы находится для каждой секции отдельно.

При расчете реакций либо при определении центра приложения равнодействующих нагрузок следует пользоваться уравнением равновесия момента всех сил и реакций в составленной расчетной схеме, в соответствии с которым сумма моментов всех сил и реакций в любой i -ой точке системы равно нулю. Для определения реакций уравнение равновесия моментов целесообразно составлять относительно какой-либо опоры, тем самым уменьшая число неизвестных членов в уравнении.

Контрольные вопросы/задания:

Знать: особенности динамики транспортных систем	1. Какие существуют способы определения положения центра тяжести экипажа в горизонтальной и вертикальной плоскости?
---	---

Знать: стандарты технического обслуживания и ремонтную документацию	1.Каким образом, зная массу кузова экипажа, можно определить ее распределение по осям?
---	--

Описание шкалы оценивания:

Оценка: 5

Описание характеристики выполнения знания: Оценка "отлично" выставляется если задание выполнено в полном объеме или выполнено преимущественно верно

Оценка: 4

Описание характеристики выполнения знания: Оценка "хорошо" выставляется если большинство вопросов раскрыто. выбрано верное направление для решения задач

Оценка: 3

Описание характеристики выполнения знания: Оценка "удовлетворительно" выставляется если задание преимущественно выполнено

КМ-2. Расчет осей колесных пар вагонов и мостов троллейбусов

Формы реализации: Письменная работа

Тип контрольного мероприятия: Контрольная работа

Вес контрольного мероприятия в БРС: 25

Процедура проведения контрольного мероприятия: Проводится в аудитории в письменной форме во время практического занятия

Краткое содержание задания:

Контрольная работа направлена на проверку знания особенности динамики транспортных систем и представляет собой вопросы и задания на расчет осей колесных пар вагонов и мостов троллейбусов. Расчету на прочность подвергается колесная пара вагона, находящаяся в наиболее неблагоприятных но возможных условиях: рассматривается первая по ходу движения вагона колесная пара, экипаж движется в кривой в режиме экстренного торможения. Ось колесной пары рассчитывается на прочность и усталость как элемент, в котором возникают знакопеременные напряжения. Критерием расчета осей колесных пар вагонов и мостов троллейбусов является сравнение действующих эквивалентных напряжений в расчетных сечениях с допускаемыми напряжениями, а критерием расчета оси на усталость является сравнение коэффициента запаса усталостной прочности с допускаемым коэффициентом. При расчете осей колесных пар и мостов на прочность можно использовать следующий алгоритм:

1. Составляется расчетная схема, в которой намечаются все действующие в рассматриваемом режиме нагрузки и реакции от них.
2. Определяются значения действующих нагрузок и реакций.
3. Строятся эпюры действующих моментов.
4. На основании полученных эпюр рассматриваются интересующие сечения, в которых определяются действующие напряжения.
5. Производится сравнение полученных эквивалентных напряжений с допускаемыми.
6. При анализе полученных результатов при необходимости корректируются размеры принятых расчетных сечений.

Контрольные вопросы/задания:

Знать: особенности динамики транспортных систем	1.В каких режимах рассчитывается ведущий мост двухосного троллейбуса?
Знать: стандарты технического	1.Назовите критерии расчета осей колесных пар на

обслуживания и ремонтную документацию	прочность и усталость. Чему равны величины допускаемых напряжений и коэффициента запаса усталостной прочности?
Уметь: оценивать величины выбросов вредных веществ	1.Оценить влияния передаточного числа редуктора на нагрев ТЭД
Уметь: выполнять расчет реакций в тяговом электроприводе	1.Колесная пара с буксами внутреннего расположения нагружена в соответствии со схемой рис.2.1. Построить эпюру изгибающих моментов и определить значение момента в опасном сечении.  <p style="text-align: center;">Рис. 2.1</p>
Уметь: использовать компьютерную графику для создания конструкторской документации	1.На колесную пару в расчетном сечении оси диаметром 12 см действуют изгибающие моменты в вертикальной плоскости $M_v=19$ кНм, в горизонтальной плоскости $M_g=1,4$ кНм и крутящий момент $M_k=3,2$ кНм. Определить действующее в сечении напряжение.
Уметь: выполнять расчет и проектирование основных элементов механических систем электрического транспорта	1.На буксу внутреннего расположения колесной пары от кузова трамвайного вагона передается статическая нагрузка 50 кН. Определить нагрузку на буксу при движении вагона и наибольший изгибающий момент, которому подвергается ось. Коэффициент вертикальной динамики принять равным 1,1

Описание шкалы оценивания:

Оценка: 5

Описание характеристики выполнения знания: Оценка "отлично" выставляется если задание выполнено в полном объеме или выполнено преимущественно верно

Оценка: 4

Описание характеристики выполнения знания: Оценка "хорошо" выставляется если большинство вопросов раскрыто. выбрано верное направление для решения задач

Оценка: 3

Описание характеристики выполнения знания: Оценка "удовлетворительно" выставляется если задание преимущественно выполнено

КМ-3. Упругое подвешивание подвижного состава ГЭТ и его расчет

Формы реализации: Письменная работа

Тип контрольного мероприятия: Контрольная работа

Вес контрольного мероприятия в БРС: 25

Процедура проведения контрольного мероприятия: Проводится в аудитории в письменной форме во время практического занятия

Краткое содержание задания:

Контрольная работа направлена на проверку умения выполнять расчет и проектирование основных элементов механических систем электрического транспорта и представляет собой вопросы и задания на расчет элементов упругого подвешивания подвижного состава ГЭТ. Упругое подвешивание предназначено для передачи нагрузок от кузова вагона или машины на их ходовые части, смягчения ударов и толчков, возникающих в процессе движения, и гашения энергии колебаний кузова. В системе упругого подвешивания ЭПС рессоры могут соединяться параллельно, последовательно или смешанно. Для определения гибкости упругого подвешивания по узлам и ступеням необходимо знать, чему равна гибкость комплектов рессор при соответствующем их соединении.

Контрольные вопросы/задания:

Знать: элементы основного механического оборудования транспортных систем и действующие на них силы	1. Как классифицируются упругие элементы? Как в соответствии с этой классификацией можно охарактеризовать пружину, листовую рессору, резиновые и пневматические элементы?
Уметь: выполнять расчет и проектирование основных элементов механических систем электрического транспорта	1. Определить устойчивость кузова трамвайного вагона на валкость, если $M_{к5}=20\text{т}$, $m_{к10}=25\text{т}$, координата центра тяжести над плоскостью оси колесной пары $h_0=1,2\text{м}$, поперечная база упругого подвешивания $l_p=1,5\text{м}$.

Описание шкалы оценивания:

Оценка: 5

Описание характеристики выполнения знания: Оценка "отлично" выставляется если задание выполнено в полном объеме или выполнено преимущественно верно

Оценка: 4

Описание характеристики выполнения знания: Оценка "хорошо" выставляется если большинство вопросов раскрыто. выбрано верное направление для решения задач

Оценка: 3

Описание характеристики выполнения знания: Оценка "удовлетворительно" выставляется если задание преимущественно выполнено

КМ-4. Расчет реакций в тяговом электроприводе

Формы реализации: Письменная работа

Тип контрольного мероприятия: Контрольная работа

Вес контрольного мероприятия в БРС: 25

Процедура проведения контрольного мероприятия: Проводится в аудитории в письменной форме во время практического занятия

Краткое содержание задания:

Контрольная работа направлена на проверку умения выполнять расчет реакций в тяговом электроприводе и представляет собой вопросы и задания на расчет реакций, возникающих в элементах механического оборудования при работе тягового электродвигателя. При работе тягового электродвигателя, установленного на подвижном составе, возникают дополнительные нагрузки. Реакции от них воздействуют на подвеску редуктора и самого ТЭД. Чтобы определить место приложения и величину этих реакций, надо знать способы подвески ТЭД и редуктора, применяемые на подвижном составе.

Контрольные вопросы/задания:

Знать: виды вредных выбросов электрического транспорта	1. Каково назначение тягового редуктора и дифференциала?
Знать: Внешние характеристики тяговых подстанции	1. Из каких основных элементов состоит тяговый электропривод подвижного состава? Назначение этих элементов
Уметь: оформлять конструкторскую документацию	1. Определите реакции в точках подвески ТЭД к раме троллейбуса при пуске. Принять: масса ТЭД $M_{дв}=500$ кг, пусковая сила тяги троллейбуса $F_n=40$ кН, диаметр колеса $D_k=1070$ мм, передаточное отношение редуктора $i=12$, КПД передачи $\eta=0,95$, поперечное расстояние между опорами $L_n=650$ мм.
Уметь: рассчитывать характеристики и параметры оборудования	1. Тяговый электродвигатель с массой $M_{дв}$ подвешен к раме тележки в соответствии с рис. 4.3. Составьте схему сил (реакций) от массы и работы ТЭД, действующих в точке В с целью расчета на прочность стержня ВС. 

Рис. 4.3

Описание шкалы оценивания:

Оценка: 5

Описание характеристики выполнения знания: Оценка "отлично" выставляется если задание выполнено в полном объеме или выполнено преимущественно верно

Оценка: 4

Описание характеристики выполнения знания: Оценка "хорошо" выставляется если большинство вопросов раскрыто. выбрано верное направление для решения задач

Оценка: 3

Описание характеристики выполнения знания: Оценка "удовлетворительно" выставляется если задание преимущественно выполнено

СОДЕРЖАНИЕ ОЦЕНОЧНЫХ СРЕДСТВ ПРОМЕЖУТОЧНОЙ АТТЕСТАЦИИ

6 семестр

Форма промежуточной аттестации: Зачет с оценкой

Пример билета

1. Чему равна гибкость и жесткость комплекта упругих элементов при их параллельном и последовательном соединении?
2. В чем состоит необходимость применения в тяговом приводе карданной передачи?
3. Определите величину центробежной силы, действующей на троллейбус массой 15 т при движении на повороте радиусом 50 м при скорости 10 км/ч. Укажите направление действия этой силы и место ее приложения. поперечным уклоном дороги пренебречь.

Процедура проведения

Письменная работа выполняется в течение 45 минут и состоит из ответов на теоретические вопросы и решения задач по всем разделам дисциплины. В каждом билете 2 теоретических вопроса и 1 задача.

1. Перечень компетенций/индикаторов и контрольных вопросов проверки результатов освоения дисциплины

1. Компетенция/Индикатор: ИД-1_{ПК-1} Демонстрирует умение учитывать требования экологического законодательства при решении задач профессиональной деятельности

Вопросы, задания

1. Дать сравнительную оценку применяемым на подвижном составе ГЭТ упругим элементам при одинаковой нагрузке, действующей на элемент (по габаритам, массе, упругим качествам и прочим показателям).

Материалы для проверки остаточных знаний

1. Как влияет механическое торможение на экологию.

Ответы:

Письменный ответ

Верный ответ: Происходит загрязнение окружающей среды пылью от продуктов износа колодок и колес (тормозных дисков). По этой причине в метро не применяется в качестве рабочего тормоза.

2. Компетенция/Индикатор: ИД-1_{ПК-3} Демонстрирует понимание значения конструкторской деятельности, задач и основных этапов конструирования

Вопросы, задания

1. В каких режимах рассчитывается ведущий мост двухосного троллейбуса?
2. Какие тяговые редукторы применяются на подвижном составе ГЭТ? Изобразите их принципиальные схемы.

Материалы для проверки остаточных знаний

1. Виды динамических нагрузок на ЭПС.

Ответы:

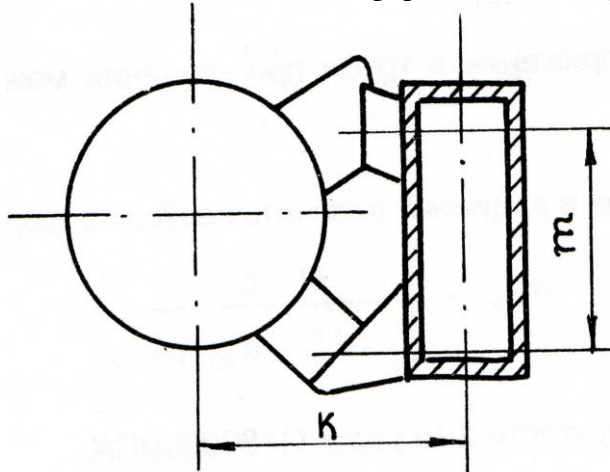
Письменный ответ

Верный ответ: Нагрузки возникают от неровностей дороги, от сил инерции при пуске и торможении, от действия боковых сил при прохождении кривой.

3. Компетенция/Индикатор: ИД-2ПК-3 Разрабатывает простую конструкторскую документацию с использованием средств компьютерной графики

Вопросы, задания

1.Изобразите расчетную схему и определите нагрузки, действующие на поперечную балку тележки от массы и работы ТЭД. $F_n=30$ кН, $M_{дв}=0,7$ т, $D_k=0,78$ м, $i=5,3$, $\eta=0,95$, $k=0,3$ м, $m=0,4$ м. Каким деформациям подвергается поперечная балка?



Материалы для проверки остаточных знаний

1.Нарисуйте расчетную схему и эпюру изгибающих моментов сил при расчете оси колесной пары с буксами внутреннего расположения от вертикальных нагрузок, действующих на ось при движении вагона на прямолинейном участке пути.

Ответы:

Письменный ответ. Возможные варианты ответа.

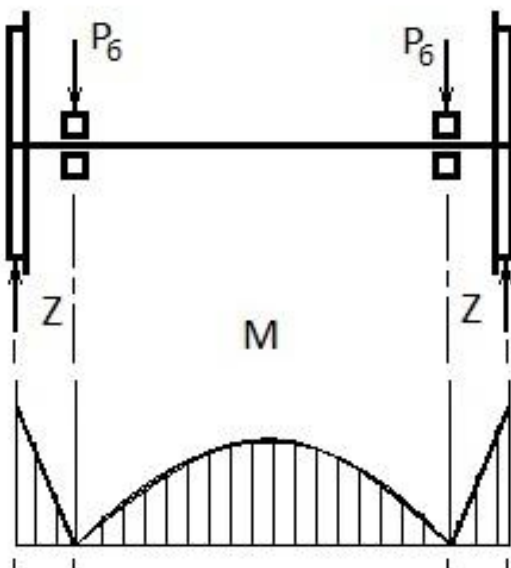


Figure 1 1

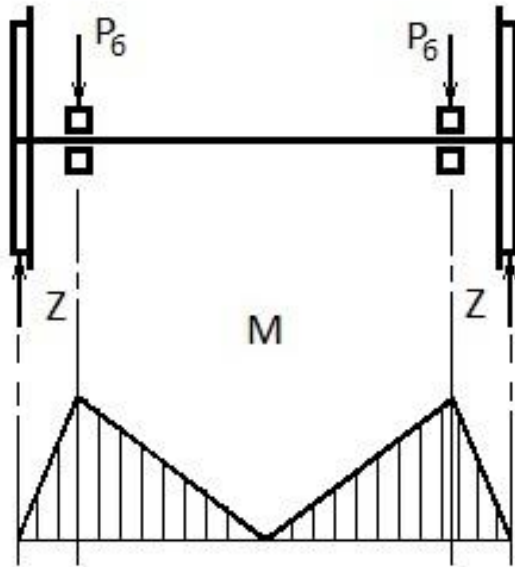


Figure 2 2

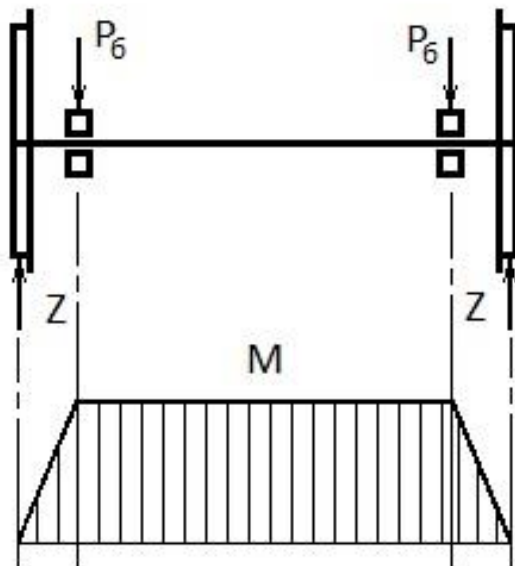


Figure 3 3

Верный ответ: Нарисованная расчетная схема и эпюра изгибающих моментов сил.
Верный график рис. 3.

4. Компетенция/Индикатор: ИД-1ПК-5 Демонстрирует знание характеристик и режимов работы основного оборудования тяговых подстанций

Вопросы, задания

1. Рассчитать внешние характеристики преобразовательных агрегатов

Материалы для проверки остаточных знаний

1. Виды механических тормозов

Ответы:

Письменный ответ

Верный ответ: Колодочный, дисковый, рельсовый

5. Компетенция/Индикатор: ИД-2ПК-5 Демонстрирует понимание принципов построения и функционирования систем тягового электроснабжения

Вопросы, задания

1. Построить схему внешнего электроснабжения тяговых подстанций

Материалы для проверки остаточных знаний

1. Наиболее опасные неисправности механического оборудования

Ответы:

Письменный ответ

Верный ответ: Излом элементов рамы кузова и тележек, колес и осей, обрыв рессорных подвесок

II. Описание шкалы оценивания

Оценка: 5

Описание характеристики выполнения знания: Работа выполнена в рамках "продвинутого" уровня. Ответы даны верно, четко сформулированные особенности практических решений

Оценка: 4

Описание характеристики выполнения знания: Работа выполнена в рамках "базового" уровня. Большинство ответов даны верно. В части материала есть незначительные недостатки

Оценка: 3

Описание характеристики выполнения знания: Работа выполнена в рамках "порогового" уровня. Основная часть задания выполнена верно. на вопросы углубленного уровня

III. Правила выставления итоговой оценки по курсу

Оценка выставляется по совокупности итогов текущей и промежуточной аттестации