

**Министерство науки и высшего образования РФ
Федеральное государственное бюджетное образовательное учреждение
высшего образования
«Национальный исследовательский университет «МЭИ»**

Направление подготовки/специальность: 13.03.02 Электроэнергетика и электротехника

Наименование образовательной программы: Электрический транспорт

Уровень образования: высшее образование - бакалавриат

Форма обучения: Очная

**Оценочные материалы
по дисциплине
Основы электрического транспорта**

**Москва
2022**

ОЦЕНОЧНЫЕ МАТЕРИАЛЫ РАЗРАБОТАЛ:

Преподаватель

(должность)

	Подписано электронной подписью ФГБОУ ВО «НИУ «МЭИ»	
	Сведения о владельце ЦЭП МЭИ	
	Владелец	Саможей О.С.
Идентификатор	R058c8cab-SamozheyOS-273aedb	

(подпись)

О.С.

Саможей

(расшифровка
подписи)

СОГЛАСОВАНО:

Руководитель
образовательной
программы

(должность, ученая степень, ученое
звание)

	Подписано электронной подписью ФГБОУ ВО «НИУ «МЭИ»	
	Сведения о владельце ЦЭП МЭИ	
	Владелец	Глушенков В.А.
Идентификатор	R5e5809b4-GlushenkovVA-5aef358	

(подпись)

В.А.

Глушенков

(расшифровка
подписи)

Заведующий
выпускающей кафедры

(должность, ученая степень, ученое
звание)

	Подписано электронной подписью ФГБОУ ВО «НИУ «МЭИ»	
	Сведения о владельце ЦЭП МЭИ	
	Владелец	Румянцев М.Ю.
Идентификатор	R4b7b75d7-RumyantsevMY-eafe30f	

(подпись)

М.Ю.

Румянцев

(расшифровка
подписи)

ОБЩАЯ ЧАСТЬ

Оценочные материалы по дисциплине предназначены для оценки: достижения обучающимися запланированных результатов обучения по дисциплине, этапа формирования запланированных компетенций и уровня освоения дисциплины.

Оценочные материалы по дисциплине включают оценочные средства для проведения мероприятий текущего контроля успеваемости и промежуточной аттестации.

Формируемые у обучающегося компетенции:

1. ПК-2 Способен понимать общие принципы построения и функционирования систем автоматического управления

ИД-1 Демонстрирует понимание принципов построения и функционирования систем автоматического управления

ИД-2 Выполняет анализ простых систем автоматического управления

2. ПК-5 Способен учитывать параметры и характеристики основных элементов, применяемых в устройствах тягового электроснабжения

ИД-1 Демонстрирует знание характеристик и режимов работы основного оборудования тяговых подстанций

ИД-2 Демонстрирует понимание принципов построения и функционирования систем тягового электроснабжения

3. ПК-6 Способен рассчитывать и обеспечивать требуемые режимы работы тягового электрооборудования

ИД-1 Демонстрирует знание ограничений допустимых режимов работы электроподвижного состава и способы их обеспечения

ИД-2 Демонстрирует способность производить расчет требуемых режимов работы тягового электрооборудования

ИД-3 Демонстрирует способность производить расчет элементов тягового электрооборудования

и включает:

для текущего контроля успеваемости:

Форма реализации: Письменная работа

1. 3. КМ3 (Контрольная работа)

2. КМ1 (Проверочная работа)

3. КМ4 (Решение задач)

Форма реализации: Смешанная форма

1. КМ5 (Контрольная работа)

Форма реализации: Устная форма

1. км.2 (Семинар)

БРС дисциплины

7 семестр

Раздел дисциплины	Веса контрольных мероприятий, %					
	Индекс КМ:	КМ-1	КМ-2	КМ-3	КМ-4	КМ-5

	Срок КМ:	4	8	12	14	16
Электроснабжение электрического транспорта. Системы и схемы электроснабжения						
Общая характеристика электрического транспорта. Системы внешнего электроснабжения					+	
Структурные схемы тяговых подстанций постоянного и переменного тока, основное оборудование						+
Оборудование электротяговых подстанций						
Короткие замыкания в трехфазных электрических системах. Расчет токов короткого замыкания				+		
Силовые, коммутационные и защитные устройства и аппараты			+	+		
Принципы автоматического, телемеханического и микропроцессорного управления оборудованием устройств электроснабжения					+	
Распределительные и тяговые сети						
Распределительные и тяговые сети. Электрические расчеты распределительных и тяговых сетей.			+	+		
Расчет потерь мощности в распределительных сетях и трансформаторах		+				
Качество электрической энергии в распределительных и тяговых сетях						+
Вес КМ:		10	15	25	25	25

\$Общая часть/Для промежуточной аттестации\$

БРС курсовой работы/проекта

7 семестр

Раздел дисциплины	Веса контрольных мероприятий, %				
	Индекс КМ:	КМ-1	КМ-2	КМ-3	КМ-4
	Срок КМ:	8	12	14	16
Задание КП.		+	+	+	+
Вес КМ:		10	25	25	40

СОДЕРЖАНИЕ ОЦЕНОЧНЫХ СРЕДСТВ ТЕКУЩЕГО КОНТРОЛЯ

I. Оценочные средства для оценки запланированных результатов обучения по дисциплине, соотнесенных с индикаторами достижения компетенций

Индекс компетенции	Индикатор	Запланированные результаты обучения по дисциплине	Контрольная точка
ПК-2	ИД-1 _{ПК-2} Демонстрирует понимание принципов построения и функционирования систем автоматического управления	Знать: методы проектирования, анализа вариантов разработки и поиска компромиссных решений	КМ5 (Контрольная работа)
ПК-2	ИД-2 _{ПК-2} Выполняет анализ простых систем автоматического управления	Знать: современные методы исследования, оценки и представления результатов выполнения работы	КМ4 (Решение задач)
ПК-5	ИД-1 _{ПК-5} Демонстрирует знание характеристик и режимов работы основного оборудования тяговых подстанций	Знать: режимы и параметры технологического процесса изготовления основных элементов, применяемых в устройствах внешнего и тягового электроснабжения	км.2 (Семинар)
ПК-5	ИД-2 _{ПК-5} Демонстрирует понимание принципов построения и функционирования систем тягового электроснабжения	Знать: методы расчета и оценки режимов работы проектируемых транспортных систем	3. КМ3 (Контрольная работа)

ПК-6	ИД-1 _{ПК-6} Демонстрирует знание ограничений допустимых режимов работы электроподвижного состава и способы их обеспечения	Уметь: обеспечивать требуемые режимы работы проектируемых объектов производить проверку оборудования на электродинамическую и термическую стойкость	км.2 (Семинар) 3. КМ3 (Контрольная работа)
ПК-6	ИД-2 _{ПК-6} Демонстрирует способность производить расчет требуемых режимов работы тягового электрооборудования	Уметь: решать инженерно-технические и экономические задачи с применением средств прикладного программного обеспечения	3. КМ3 (Контрольная работа)
ПК-6	ИД-3 _{ПК-6} Демонстрирует способность производить расчет элементов тягового электрооборудования	Знать: требования по оформлению чертежей и расчетов при разработке документации	КМ1 (Проверочная работа)

II. Содержание оценочных средств. Шкала и критерии оценивания

КМ-1. КМ1

Формы реализации: Письменная работа

Тип контрольного мероприятия: Проверочная работа

Вес контрольного мероприятия в БРС: 10

Процедура проведения контрольного мероприятия: Контрольная работа "Виды электрического транспорта. Системы внешнего электроснабжения"

Краткое содержание задания:

Виды электрического транспорта. Системы внешнего электроснабжения

Контрольные вопросы/задания:

<p>Знать: требования по оформлению чертежей и расчетов при разработке документации</p>	<p>1. Контрольное мероприятие №1. «Виды электрического транспорта. Схемы внешнего электроснабжения»</p> <p>1. Какие виды транспорта не относятся к автономному:</p> <p>А) дизель-поезда Б) электротягочи В) электровозы Г) газотурбовозы</p> <p>2. Самые протяженные наземные пути сообщения в РФ относятся к :</p> <p>А) железным дорогам Б) автомобильным дорогам В) нефте- и газопроводам Г) водным путям</p> <p>3. Какая система не используется для электроснабжения ЭТ в РФ:</p> <p>А) Постоянного тока 50Кв Б) однофазного тока 16 2/3 Гц В) трехфазного тока Г) двухфазного тока</p> <p>4. Основными источниками электрической энергии для ЭТ являются:</p> <p>А) Электростанции независимых производителей Б) Электростанции РЖД В) РАО «ЕЭС России» Г) сетевые компании</p> <p>5. Нетяговые потребители:</p> <p>А) эксплуатационные нужды Б) потребление, связанное с перевозочным процессом В) потребление коммунально-бытовое</p>
--	--

	<p>Г) движение поездов</p> <p>6. Внешняя система электроснабжения включает: А) электростанция, трансформаторную подстанцию, кабельные линии Б) трансформаторная подстанция, ЛЭП, тяговая подстанция В) Электростанция, ЛЭП, тяговая подстанция Г) все пункты верны</p> <p>7. Принципиальный признак системы постоянного тока: А) контактная система токосъема Б) наличие преобразовательных подстанций В) попарное последовательное соединение двигателей Г) асинхронный двигатель на подвижном составе</p> <p>8. Достоинства системы электроснабжения переменного тока определяются: А) независимые режимы напряжения в кс Б) увеличенное расстояние между подстанциями В) несинусоидальность системы потребляемых токов Г) повышение напряжения контактной сети</p> <p>9. Наибольшее распространение получила система переменного тока 25 кВ в А) Англии Б) Венгрии В) США Г) Канаде</p> <p>10. К какой категории потребителей относится метрополитен: А) 1 Б) 2 В) особая Г) в зависимости от участков</p>
--	---

Описание шкалы оценивания:

Оценка: 5

Нижний порог выполнения задания в процентах: 90

Описание характеристики выполнения знания: Все ответы теста верные, допускается 1 ошибка

Оценка: 4

Нижний порог выполнения задания в процентах: 80

Описание характеристики выполнения знания: Все ответы теста верные, допускается 2 ошибки

Оценка: 3

Нижний порог выполнения задания в процентах: 60

Описание характеристики выполнения знания: Все ответы теста верные, допускается 4 ошибки

КМ-2. км.2

Формы реализации: Устная форма

Тип контрольного мероприятия: Семинар

Вес контрольного мероприятия в БРС: 15

Процедура проведения контрольного мероприятия: Доклад по Видам ЭТ и схемам электроснабжения

Краткое содержание задания:

Виды электрического транспорта. Принципы работы.

Контрольные вопросы/задания:

Знать: режимы и параметры технологического процесса изготовления основных элементов, применяемых в устройствах внешнего и тягового электроснабжения	1.Основные схемы питания
Уметь: производить проверку оборудования на электродинамическую и термическую стойкость	1.Построение схем

Описание шкалы оценивания:

Оценка: 5

Нижний порог выполнения задания в процентах: 90

Описание характеристики выполнения знания: Выполнено все

Оценка: 4

Нижний порог выполнения задания в процентах: 70

Описание характеристики выполнения знания: Выполнено с погрешностями

Оценка: 3

Нижний порог выполнения задания в процентах: 50

Описание характеристики выполнения знания: Не учтена работа сторонних источников

КМ-3. 3. КМ3

Формы реализации: Письменная работа

Тип контрольного мероприятия: Контрольная работа

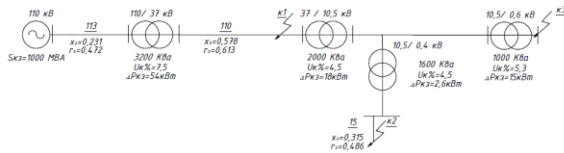
Вес контрольного мероприятия в БРС: 25

Процедура проведения контрольного мероприятия: Контрольная работа. Токи КЗ. Схемы приведения.

Краткое содержание задания:

Задача.

Вариант 21. Найти ток короткого замыкания двумя методами.



Контрольные вопросы/задания:

<p>Знать: методы расчета и оценки режимов работы проектируемых транспортных систем</p>	<p>Вариант 7. Найти ток короткого замыкания в точке K1 любым методом.</p> <p>1.</p>
<p>Уметь: обеспечивать требуемые режимы работы проектируемых объектов</p>	<p>1. Задачи на расчет и выбор оборудования.</p> <p>Вариант 7. Найти ток короткого замыкания в точке K1 любым методом.</p>
<p>Уметь: решать инженерно-технические и экономические задачи с применением средств прикладного программного обеспечения</p>	<p>1. Задачи на расчет и выбор оборудования.</p>

Описание шкалы оценивания:

Оценка: 5

Нижний порог выполнения задания в процентах: 90

Описание характеристики выполнения знания: Выполнено задание полностью приведены решения, в том числе и в численных выражениях.

Оценка: 4

Нижний порог выполнения задания в процентах: 80

Описание характеристики выполнения знания: Допущена одна математическая ошибка в расчетах.

Оценка: 3

Нижний порог выполнения задания в процентах: 70
Описание характеристики выполнения знания: Есть ошибки в расчете

КМ-4. КМ4

Формы реализации: Письменная работа

Тип контрольного мероприятия: Решение задач

Вес контрольного мероприятия в БРС: 25

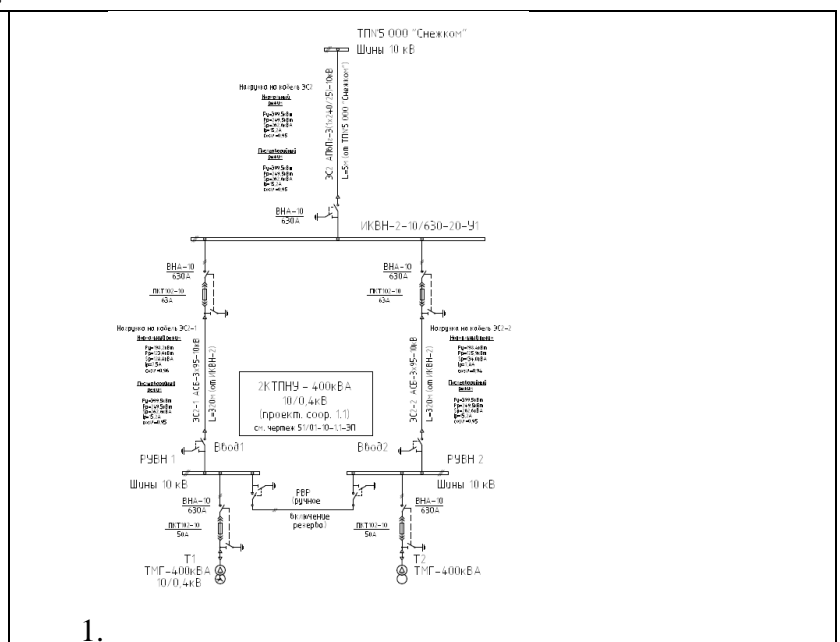
Процедура проведения контрольного мероприятия: Задание на работу с таблицами , расчет токов КЗ для реальных условий.

Краткое содержание задания:

Расчет токов КЗ в заданной точке ,определить параметры заданной системы, используя каталог.

Контрольные вопросы/задания:

Знать: современные методы исследования, оценки и представления результатов выполнения работы



Описание шкалы оценивания:

Оценка: 5

Нижний порог выполнения задания в процентах: 90

Описание характеристики выполнения знания:

Оценка: 4

Нижний порог выполнения задания в процентах: 80

Описание характеристики выполнения знания:

Оценка: 3

Нижний порог выполнения задания в процентах: 70

Описание характеристики выполнения знания:

КМ-5. КМ5

Формы реализации: Смешанная форма

Тип контрольного мероприятия: Контрольная работа

Вес контрольного мероприятия в БРС: 25

Процедура проведения контрольного мероприятия: Задача +теория

Краткое содержание задания:

1. Системы тягового электроснабжения магистрального электрического транспорта.
2. Переходные процессы при коротком замыкании.
3. Задача.

Контрольные вопросы/задания:

Знать: методы проектирования, анализа вариантов разработки и поиска компромиссных решений	<ol style="list-style-type: none">1.1. Схемы тягового электроснабжения. Распределительные тяговые сети.2. Кабельная сеть. Особенности работы, устройство.3. Задача.
---	---

Описание шкалы оценивания:

Оценка: 5

Нижний порог выполнения задания в процентах: 90

Описание характеристики выполнения знания:

Оценка: 4

Нижний порог выполнения задания в процентах: 80

Описание характеристики выполнения знания:

Оценка: 3

Нижний порог выполнения задания в процентах: 70

Описание характеристики выполнения знания:

СОДЕРЖАНИЕ ОЦЕНОЧНЫХ СРЕДСТВ ПРОМЕЖУТОЧНОЙ АТТЕСТАЦИИ

7 семестр

Форма промежуточной аттестации: Экзамен

Пример билета

Билет №1

1. Тяговые подстанции постоянного и переменного тока. Схемы внешнего электроснабжения, их сравнительная характеристика, способы резервирования.
2. Силовые коммутационные и защитные аппараты.
3. Задача.

Процедура проведения

Экзамен по билетам. В билете два теоретических вопроса и задача.

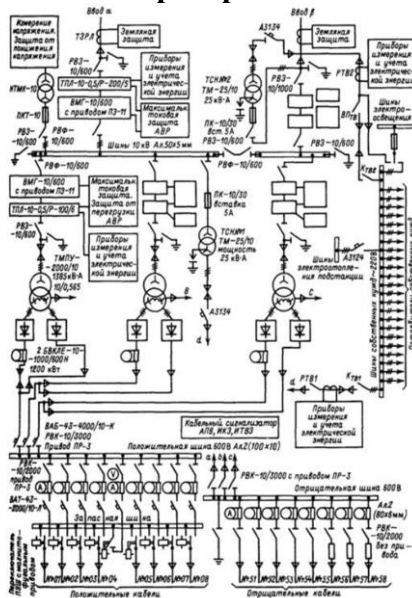
I. Перечень компетенций/индикаторов и контрольных вопросов проверки результатов освоения дисциплины

1. Компетенция/Индикатор: ИД-1ПК-2 Демонстрирует понимание принципов построения и функционирования систем автоматического управления

Вопросы, задания

- 1.31. Системы автоматики и телемеханики устройств электроснабжения.
32. Схемы тягового электроснабжения. Распределительные тяговые сети.
33. Электрические расчеты тяговых сетей.

Материалы для проверки остаточных знаний



1. Рис. 1. Структурная электрическая схема трехагрегатной тяговой подстанции

Ответы:

Принцип работы многоагрегатной тяговой подстанции

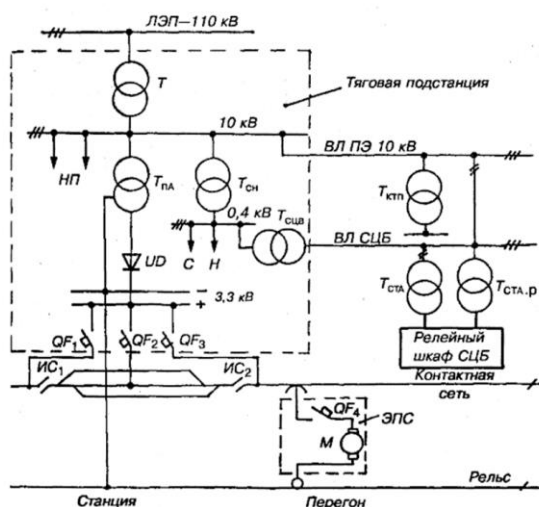
Верный ответ: Пояснить.

2. Компетенция/Индикатор: ИД-2ПК-2 Выполняет анализ простых систем автоматического управления

Вопросы, задания

- 1.22. Особенности электрической схемы тяговых подстанций переменного тока.
23. Особенности электрической схемы тяговых подстанций постоянного тока.
24. Особенности и условия применения различных схем электроснабжения питающих линий. Децентрализованная система электроснабжения.
25. Схемы и основное оборудование распределительных устройств переменного тока опорных подстанций.
26. Схемы и основное оборудование распределительных устройств переменного тока при радиальном питании.

Материалы для проверки остаточных знаний



1.

Ответы:

устный ответ.

Верный ответ: Объяснить схему, пояснив принципы работы ЭПС.

3. Компетенция/Индикатор: ИД-1ПК-5 Демонстрирует знание характеристик и режимов работы основного оборудования тяговых подстанций

Вопросы, задания

- 1.39. Конструкция и материалы кабельных линий.
40. Автотрансформаторы, двух- и трёхобмоточные трансформаторы в системах тягового электроснабжения.
41. Материалы, применяемые для контактных сетей электрического транспорта.
42. Расчёты потерь активной и реактивной мощности в распределительных сетях.
- 2.43. Выбор оборудования для тяговых подстанций.
44. Основы проектирования систем тягового электроснабжения.

Материалы для проверки остаточных знаний

- 1.1. Выбор оборудования для тяговых подстанций.
2. Основы проектирования систем тягового электроснабжения.

Ответы:

Письменно

Верный ответ: Пояснить на примере КП.

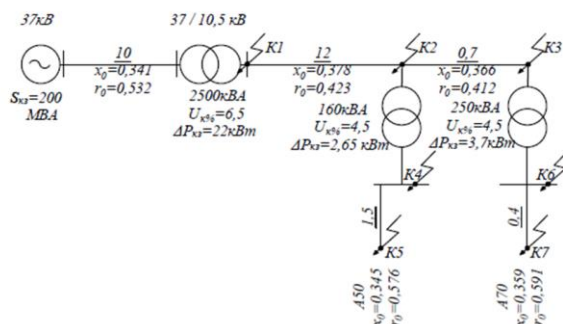
4. Компетенция/Индикатор: ИД-2ПК-5 Демонстрирует понимание принципов построения и функционирования систем тягового электроснабжения

Вопросы, задания

- 1.27. Короткие замыкания в трехфазных системах переменного тока.
28. Переходные процессы при коротком замыкании.
29. Электродинамическое и термическое действие токов короткого замыкания.
30. Силовые коммутационные и защитные аппараты.

Материалы для проверки остаточных знаний

1.3 вар



Необходимо составить схему замещения, выразив ее элементы в именованных и относительных единицах. Найти ток короткого замыкания в заданных точках.

Ответы:

письменно

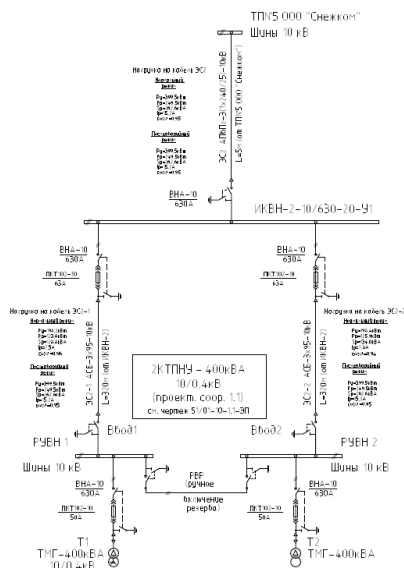
Верный ответ: Решение задачи.

5. Компетенция/Индикатор: ИД-1ПК-6 Демонстрирует знание ограничений допустимых режимов работы электроподвижного состава и способы их обеспечения

Вопросы, задания

- 1.17. КЗ в трёхфазных сетях переменного тока. Переходные процессы при КЗ.
18. Расчёт токов КЗ методом относительных единиц.
19. Упрощённый метод расчета токов КЗ.
20. Электродинамическое воздействие токов КЗ на токоведущие элементы.
21. Электротермическое действие токов КЗ на токоведущие элементы.

Материалы для проверки остаточных знаний



1.

Ответы:

Найти токи КЗ

6. Компетенция/Индикатор: ИД-2ПК-6 Демонстрирует способность производить расчет требуемых режимов работы тягового электрооборудования

Вопросы, задания

1. Экзаменационные вопросы по курсу «Основы электрического транспорта».

1. Виды и особенности работы электрического транспорта.

2. Развитие электрического транспорта в России.

3. Зарубежный опыт и развитие электрического транспорта.

4. Роль электрического транспорта в экономике и решении проблем окружающей среды

5. Энергетические системы, особенности режимов их работы, основные структурные элементы.

6. Энергетические системы, особенности режимов их работы, основные структурные элементы.

2.7. Краткая характеристика видов городского электрического транспорта.

8. Краткая характеристика видов автономного электрического транспорта.

9. Краткая характеристика видов железнодорожного электрического транспорта.

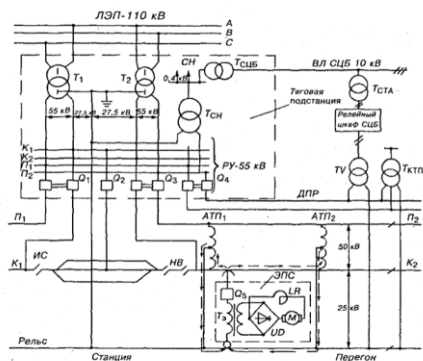
10. Преимущества электрической тяги

3.34. Контактная сеть.

35. Кабельная сеть.

36. Шинопровод.

Материалы для проверки остаточных знаний



1. Рис. 2. Упрощенная схема питания тяги и нетяговых потребителей от ТП переменного тока системы 2 x 25 кВ

1. Ответы:

Схема тягового электроснабжения.

Верный ответ: Пояснить схему.

7. Компетенция/Индикатор: ИД-3пк-6 Демонстрирует способность производить расчет элементов тягового электрооборудования

Вопросы, задания

- 1.11. Системы тягового электроснабжения городского электрического транспорта.
12. Системы тягового электроснабжения магистрального электрического транспорта.
13. Сравнение схем электроснабжения постоянного и переменного тока.
14. Системы тяги и тягового электроснабжения.
15. Классификация и структурные схемы тяговых подстанций.
16. Схемы внешнего электроснабжения.

Материалы для проверки остаточных знаний

1.1 ВАРИАНТ. Выполнить расшифровку кабельной продукции, представленной далее.

- ВЭБШвнг(А)-FRLS-10-3*95
- АВБаШвнг(А)- 10-3*120
- ПвПГнг(А)-FRHF-1-3*4
- ВВГнг-1-3*2,5
- ВВГз-3*4

Ответы:

Письменно

Верный ответ: Расшифровка продукции.

II. Описание шкалы оценивания

Оценка: 5

Нижний порог выполнения задания в процентах: 90

Описание характеристики выполнения знания: Студент ответил на билет и дополнительные вопросы.

Оценка: 4

Нижний порог выполнения задания в процентах: 80

Описание характеристики выполнения знания: Студент ответил на билет и 80% дополнительных вопросов.

Оценка: 3

Нижний порог выполнения задания в процентах: 70

Описание характеристики выполнения знания: Студент решил задачу с ошибкой и не на все вопросы смог ответить.

III. Правила выставления итоговой оценки по курсу

Оценка определяется в соответствии с Положением о балльно-рейтинговой системе для студентов НИУ «МЭИ» на основании семестровой и аттестационной составляющих.

Для курсового проекта/работы:

7 семестр

Форма проведения: Защита КП/КР

I. Процедура защиты КП/КР

Защита проводится в устной форме, студент рассказывает о задачах и результатах выполнения курсового проектирования и отвечает на вопросы преподавателей

II. Описание шкалы оценивания

Оценка: 5

Нижний порог выполнения задания в процентах: 90

Описание характеристики выполнения знания: К оформлению и содержанию курсового проекта замечаний нет, студент отвечает на 90% вопросов преподавателя при защите курсового проекта

Оценка: 4

Нижний порог выполнения задания в процентах: 80

Описание характеристики выполнения знания: К оформлению и содержанию курсового проекта замечания незначительные, студент отвечает на 80% вопросов преподавателя при защите курсового проекта

Оценка: 3

Нижний порог выполнения задания в процентах: 70

Описание характеристики выполнения знания: К оформлению и содержанию курсового проекта замечания незначительные, студент отвечает более чем на 50% вопросов преподавателя при защите курсового проекта

III. Правила выставления итоговой оценки по курсу

Оценка определяется в соответствии с Положением о балльно-рейтинговой системе для студентов НИУ «МЭИ» на основании семестровой и аттестационной составляющих.