

**Министерство науки и высшего образования РФ
Федеральное государственное бюджетное образовательное учреждение
высшего образования
«Национальный исследовательский университет «МЭИ»**

Направление подготовки/специальность: 13.03.02 Электроэнергетика и электротехника

Наименование образовательной программы: Электрический транспорт

Уровень образования: высшее образование - бакалавриат

Форма обучения: Очная


**Оценочные материалы
по дисциплине
Промышленная электроника**

**Москва
2023**

ОЦЕНОЧНЫЕ МАТЕРИАЛЫ РАЗРАБОТАЛ:

Преподаватель

(должность)

	Подписано электронной подписью ФГБОУ ВО «НИУ «МЭИ»	
	Сведения о владельце ЦЭП МЭИ	
	Владелец	Попков О.З.
	Идентификатор	Rf6d8c936-PopkovOZ-de410db9

(подпись)


О.З. Попков

(расшифровка
подписи)

СОГЛАСОВАНО:

Руководитель
образовательной
программы

(должность, ученая степень, ученое
звание)

	Подписано электронной подписью ФГБОУ ВО «НИУ «МЭИ»	
	Сведения о владельце ЦЭП МЭИ	
	Владелец	Глушенков В.А.
	Идентификатор	R5e5809b4-GlushenkovVA-5aef358


(подпись)

В.А.
Глушенков

(расшифровка
подписи)

Заведующий
выпускающей кафедры

(должность, ученая степень, ученое
звание)

	Подписано электронной подписью ФГБОУ ВО «НИУ «МЭИ»	
	Сведения о владельце ЦЭП МЭИ	
	Владелец	Румянцев М.Ю.
	Идентификатор	R4b7b75d7-RumyantsevMY-eafe30f

(подпись)

М.Ю.
Румянцев

(расшифровка
подписи)

ОБЩАЯ ЧАСТЬ

Оценочные материалы по дисциплине предназначены для оценки: достижения обучающимися запланированных результатов обучения по дисциплине, этапа формирования запланированных компетенций и уровня освоения дисциплины.

Оценочные материалы по дисциплине включают оценочные средства для проведения мероприятий текущего контроля успеваемости и промежуточной аттестации.

Формируемые у обучающегося компетенции:

1. ОПК-4 Способен использовать методы анализа и моделирования электрических цепей и электрических машин

ИД-4 Демонстрирует понимание принципа действия электронных устройств

и включает:

для текущего контроля успеваемости:

Форма реализации: Письменная работа

1. Контрольная работа «Элементная база» (Контрольная работа)

Форма реализации: Проверка задания

1. Расчётное задание «Сетевой преобразователь» (Индивидуальный проект)

Форма реализации: Устная форма

1. Защита лабораторной работы № 3; «Управляемые выпрямители» (Лабораторная работа)

2. Защита лабораторной работы №1; «Неуправляемые выпрямители (схема с нулевым выводом)» (Лабораторная работа)

3. Защита лабораторной работы №2; «Неуправляемые выпрямители (мостовая)» (Лабораторная работа)

БРС дисциплины

4 семестр

Раздел дисциплины	Веса контрольных мероприятий, %					
	Индекс КМ:	КМ-1	КМ-2	КМ-3	КМ-4	КМ-5
	Срок КМ:	3	5	9	11	13
Элементная база устройств промышленной электроники						
Введение		+				
Сетевые преобразователи						
Выпрямители неуправляемые			+	+		+
Выпрямители управляемые					+	+
Зависимые инверторы						

Зависимые инверторы				+	+
Автономные инверторы					
Регуляторы переменного и постоянного напряжения				+	+
Автономные инверторы					+
Вес КМ:	10	20	20	20	30

\$Общая часть/Для промежуточной аттестации\$

СОДЕРЖАНИЕ ОЦЕНОЧНЫХ СРЕДСТВ ТЕКУЩЕГО КОНТРОЛЯ

I. Оценочные средства для оценки запланированных результатов обучения по дисциплине, соотнесенных с индикаторами достижения компетенций

Индекс компетенции	Индикатор	Запланированные результаты обучения по дисциплине	Контрольная точка
ОПК-4	ИД-4 _{ОПК-4} Демонстрирует понимание принципа действия электронных устройств	Знать: принцип работы основных полупроводниковых приборов, их характеристики и параметры основные схемные решения устройств преобразовательной техники Уметь: анализировать и синтезировать электронные устройства рассчитывать параметры электронных схем	Контрольная работа «Элементная база» (Контрольная работа) Защита лабораторной работы №1; «Неуправляемые выпрямители (схема с нулевым выводом)» (Лабораторная работа) Защита лабораторной работы №2; «Неуправляемые выпрямители (мостовая)» (Лабораторная работа) Защита лабораторной работы № 3; «Управляемые выпрямители» (Лабораторная работа) Расчётное задание «Сетевой преобразователь» (Индивидуальный проект)

II. Содержание оценочных средств. Шкала и критерии оценивания

КМ-1. Контрольная работа «Элементная база»

Формы реализации: Письменная работа

Тип контрольного мероприятия: Контрольная работа

Вес контрольного мероприятия в БРС: 10

Процедура проведения контрольного мероприятия: Студентам выдаётся задание на контрольную работу по вариантам из 3-х задач. Время выполнения - 1 час.

Краткое содержание задания:

Рассчитать режим работы полупроводникового прибора в заданной схеме, в соответствии с вариантом задания.

Контрольные вопросы/задания:

Знать: принцип работы основных полупроводниковых приборов, их характеристики и параметры

1.ВАРИАНТ №1

1. В схеме рис.1 $e = 16\sin(\omega t)$; $R=0,014 \text{ кОм}$;

Параметры схемы замещения диода: $r_i = 1 \text{ Ом}$; $E_0=1 \text{ В}$.

Определить величину максимального значения тока, протекающего через диод.

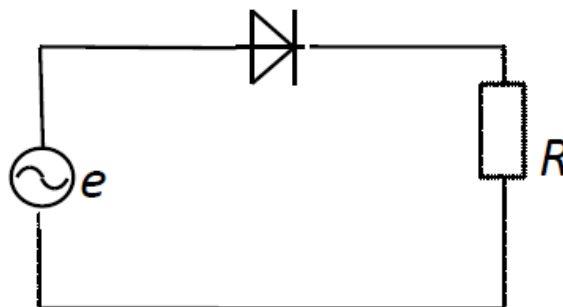


Рис.1

2. В схеме рис.2 $E_k=10 \text{ В}$; $R_k=10 \text{ Ом}$; $R_b=200 \text{ Ом}$; $\beta=50$.

Определить, при какой величине напряжения управления $E_{вх}$ транзистор будет находиться в режиме насыщения, если напряжение между базой и эмиттером открытого транзистора $U_{бэ}=1 \text{ В}$.

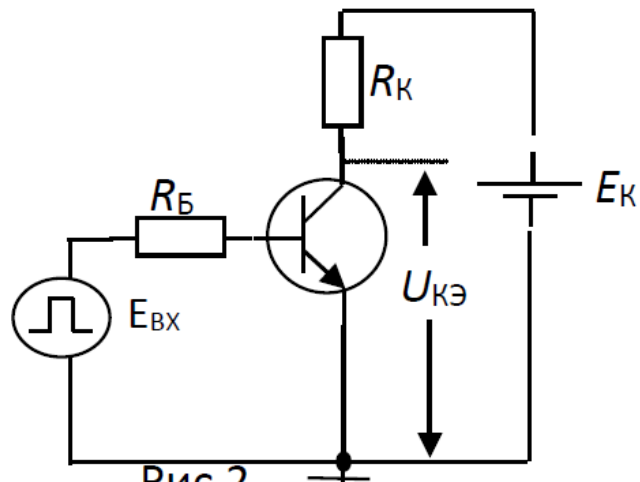


Рис.2

3. Трансформатор (потерями пренебречь) включен в сеть с напряжением 220 В . Сопротивление нагрузки, включенного во вторичную обмотку трансформатора $R_n=10\text{ Ом}$, напряжение на нагрузке $U_n=10\text{ В}$.

Определить ток первичной обмотки трансформатора.

2.ВАРИАНТ №2

1. В схеме рис.1 действующее значение напряжения источника питания $E=10\text{ В}$; величина ограничивающего сопротивления $R=1\text{ кОм}$; Параметры схемы замещения диода: $r_i=2\text{ Ом}$; $E_0=0,7\text{ В}$.

Определить на какие допустимые параметры $I_{а\text{max}}$ и $U_{к\text{max}}$ необходимо выбрать светодиод.

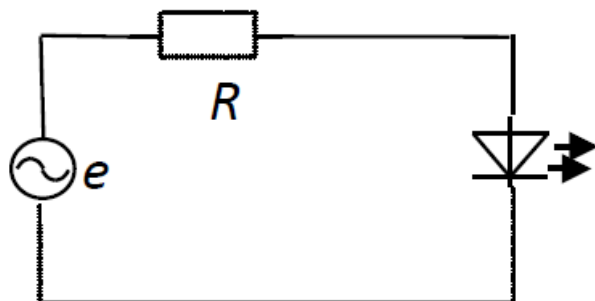


Рис.1

2. В схеме рис.2 $E_k=10\text{ В}$; $R_k=10\text{ Ом}$; $R_b=200\text{ Ом}$; $\beta=50$, $E_{вх}=2\text{ В}$.

Определить величину напряжения на сопротивлении R_k , если напряжение между базой и эмиттером открытого транзистора $U_{бэ}=1\text{ В}$.

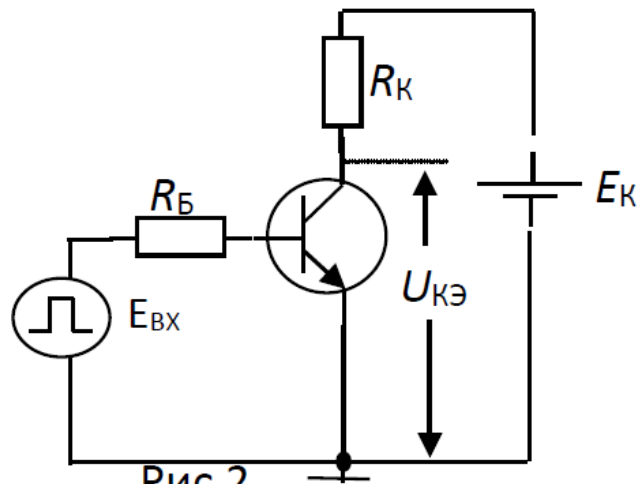


Рис.2

3. Трансформатор (потерями пренебречь) включен в сеть с напряжением 220 В. Ток первичной обмотки трансформатора $I_1=1$ А. Ток вторичной обмотки трансформатора $I_2=10$ А. Определить напряжение U_2 .

3.ВАРИАНТ №3

1. В схеме рис.1 $e = 16\sin(\omega t)$; $R=0,014$ кОм;

Параметры схемы замещения диода: $r_i = 1$ Ом; $E_0=1$ В.

Определить величину максимального значения

падения напряжения на диоде в открытом состоянии.

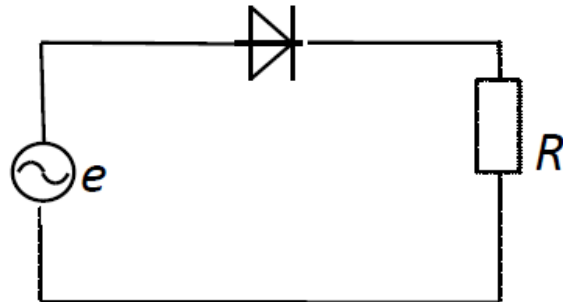


Рис.1

2. В схеме рис.2 $E_{к}=10$ В; $R_{к}=10$ Ом; $R_{б}=200$ Ом; $\beta=50$, $E_{вх}=2$ В.

Определить величину напряжения на транзисторе $U_{кэ}$, если напряжение между базой и эмиттером открытого транзистора $U_{бэ}=1$ В.



Рис.2

3. Трансформатор (потерями пренебречь) включен в сеть с напряжением 220 В . Ток первичной обмотки трансформатора $I_1=1\text{ А}$. Определить мощность, выделяемую на сопротивлении $R_H=100\text{ Ом}$, включенного во вторичную обмотку трансформатора.

4.ВАРИАНТ №4

1. В схеме рис.1 $e = 16\sin(\omega t)$; $R=0,014\text{ кОм}$; Параметры схемы замещения диода: $r_i = 1\text{ Ом}$; $E_0=1\text{ В}$, Справочная величина обратного теплового тока диода $I_0=0,01\text{ А}$.

Определить величину максимального значения падения напряжения на диоде в закрытом состоянии.



Рис.1

2. В схеме рис.2 $E_{к}=15\text{ В}$; $R_{к}=10\text{ Ом}$; $R_{б}=200\text{ Ом}$; $\beta=50$, $E_{вх}=2\text{ В}$.

Определить величину напряжения на сопротивлении $R_{к}$, если напряжение между базой и эмиттером открытого транзистора $U_{бэ}=1\text{ В}$.



Рис.2

3. Трансформатор (потерями пренебречь) включен в сеть с напряжением 220 В. Ток первичной обмотки трансформатора $I_1=0,5$ А. Ток вторичной обмотки трансформатора $I_2=1$ А. Определить величину сопротивления R_n , включенного во вторичную обмотку трансформатора.

5.ВАРИАНТ №5

1. В схеме рис.1 действующее значение напряжения питания $E = 10$ В; $R=0,012$ кОм; Параметры схемы замещения диода: $r_i = 1$ Ом; $E_0=1$ В.

Определить величину максимального значения тока, протекающего через R .



Рис.1

2. В схеме рис.2 $E_{к}=15$ В; $R_{к}=10$ Ом; $R_{б}=200$ Ом; $\beta=50$, $E_{вх}=2$ В.

Определить величину напряжения на транзисторе $U_{кэ}$, если напряжение между базой и эмиттером открытого транзистора $U_{бэ}=1$ В.

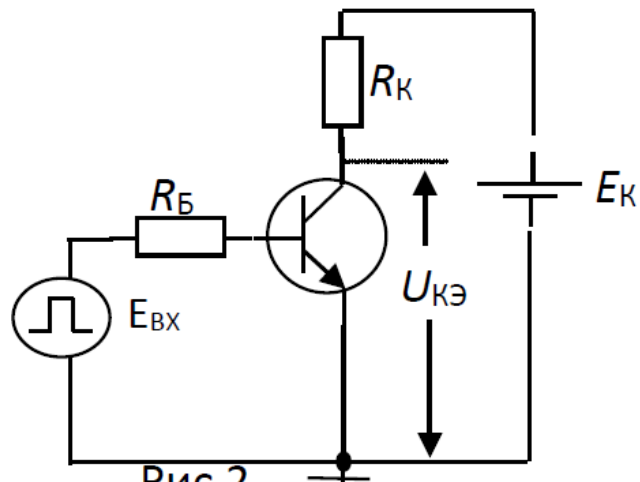


Рис.2

3. Трансформатор (потерями пренебречь) включен в сеть с напряжением 220 В . Напряжение на вторичной обмотке трансформатора $U_2=11\text{ В}$. Ток первичной обмотки трансформатора $I_1=0,1\text{ А}$. Определить величину сопротивления R_n , включенного во вторичную обмотку трансформатора.

6.ВАРИАНТ №6

1. В схеме рис.1 $e = 16\sin(\omega t)$; $R=0,014\text{ кОм}$; Параметры схемы замещения диода: $r_i=1\text{ Ом}$; $E_0=1\text{ В}$.

Определить величину максимального значения напряжения на сопротивлении R .

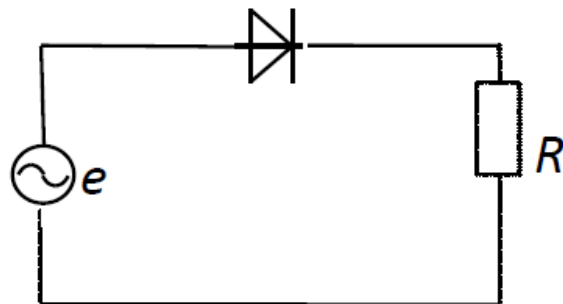
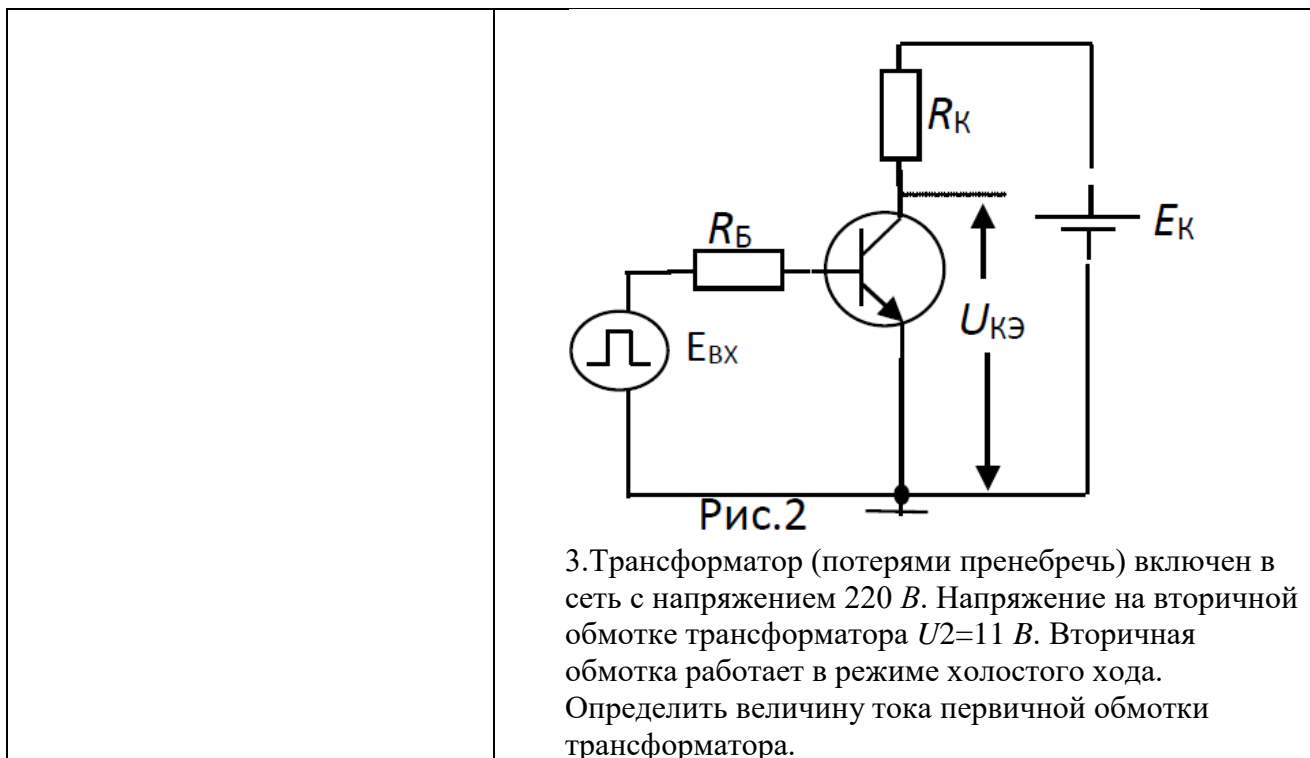


Рис.1

2. В схеме рис.2 $E_k=10\text{ В}$; $R_k=50\text{ Ом}$; $R_b=200\text{ Ом}$; $\beta=50$, $E_{вх}=2\text{ В}$.

Определить величину напряжения на сопротивлении U_{R_k} , если напряжение между базой и эмиттером открытого транзистора $U_{бэ}=1\text{ В}$.



Описание шкалы оценивания:

Оценка: 5

Нижний порог выполнения задания в процентах: 70

Описание характеристики выполнения знания: Оценка "отлично" выставляется если задание выполнено в полном объеме или выполнено преимущественно верно

Оценка: 4

Нижний порог выполнения задания в процентах: 60

Описание характеристики выполнения знания: Оценка "хорошо" выставляется если большинство вопросов раскрыто. выбрано верное направление для решения задач

Оценка: 3

Нижний порог выполнения задания в процентах: 50

Описание характеристики выполнения знания: Оценка "удовлетворительно" выставляется если задание преимущественно выполнено

КМ-2. Защита лабораторной работы №1; «Неуправляемые выпрямители (схема с нулевым выводом)»

Формы реализации: Устная форма

Тип контрольного мероприятия: Лабораторная работа

Вес контрольного мероприятия в БРС: 20

Процедура проведения контрольного мероприятия: После проверки отчёта по лабораторной работе студенту задаются контрольные вопросы на знания и умения для оценки остаточных знаний

Краткое содержание задания:

Составить отчёт по лабораторной работе. Содержание отчёта:

- а) наименование и цель работы;
- б) принципиальные электрические схемы для выполнения экспериментов;
- в) результаты экспериментальных исследований и проведённых по ним расчетов, помещенные в соответствующие таблицы;

- г) экспериментально снятые и построенные характеристики и осциллограммы;
- е) сравнить осциллограммы и построенные диаграммы; сравнить расчетное и экспериментальное значение; объяснить расхождения;
- з) сделать выводы о влиянии на внешние характеристики и угол коммутации анодной индуктивности L_a

Контрольные вопросы/задания:

<p>Уметь: анализировать и синтезировать электронные устройства</p>	<ol style="list-style-type: none"> 1. Сравнить трехфазную нулевую и трехфазную мостовую схемы по основным показателям 2. Сравните форму токов i_a и i_2 для трехфазной нулевой схемы при $X_d = \infty$. Почему отличаются формулы для I_a и I_2 3. Будут ли осциллограммы, снятые в лабораторной работе, отличаться от временных диаграмм? Почему 4. Почему измеренный ток I отличается от расчетного 5. Порядок включения и выключения лабораторной установки. Какие переключения и при каких условиях запрещается производить
--	---

Описание шкалы оценивания:

Оценка: 5

Нижний порог выполнения задания в процентах: 70

Описание характеристики выполнения знания: Оценка "отлично" выставляется если задание выполнено в полном объеме или выполнено преимущественно верно

Оценка: 4

Нижний порог выполнения задания в процентах: 60

Описание характеристики выполнения знания: Оценка "хорошо" выставляется если большинство вопросов раскрыто. выбрано верное направление для решения задач

Оценка: 3

Нижний порог выполнения задания в процентах: 50

Описание характеристики выполнения знания: Оценка "удовлетворительно" выставляется если задание преимущественно выполнено

КМ-3. Защита лабораторной работы №2; «Неуправляемые выпрямители (мостовая)»

Формы реализации: Устная форма

Тип контрольного мероприятия: Лабораторная работа

Вес контрольного мероприятия в БРС: 20

Процедура проведения контрольного мероприятия: После проверки отчёта по лабораторной работе студенту задаются контрольные вопросы на знания и умения для оценки остаточных знаний

Краткое содержание задания:

Составить отчёт по лабораторной работе. Содержание отчёта:

- а) наименование и цель работы;
- б) принципиальные электрические схемы для выполнения экспериментов;
- в) результаты экспериментальных исследований и проведённых по ним расчетов, помещенные в соответствующие таблицы;
- г) экспериментально снятые и построенные характеристики и осциллограммы;

- е) сравнить осциллограммы и построенные диаграммы; сравнить расчетное и экспериментальное значение; объяснить расхождения;
- з) сделать выводы о влиянии на внешние характеристики и угол коммутации анодной индуктивности L_a

Контрольные вопросы/задания:

<p>Уметь: анализировать и синтезировать электронные устройства</p>	<ol style="list-style-type: none"> 1. Сравнить трехфазную нулевую и трехфазную мостовую схемы по основным показателям 2. Сравните форму токов i_a и i_2 для трехфазной нулевой схемы при $X_d = \infty$. Почему отличаются формулы для I_a и I_2 3. Будут ли осциллограммы, снятые в лабораторной работе, отличаться от временных диаграмм? Почему 4. Почему измеренный ток I_I отличается от расчетного 5. Порядок включения и выключения лабораторной установки. Какие переключения и при каких условиях запрещается производить
--	---

Описание шкалы оценивания:

Оценка: 5

Нижний порог выполнения задания в процентах: 70

Описание характеристики выполнения знания: Оценка "отлично" выставляется если задание выполнено в полном объеме или выполнено преимущественно верно

Оценка: 4

Нижний порог выполнения задания в процентах: 60

Описание характеристики выполнения знания: Оценка "хорошо" выставляется если большинство вопросов раскрыто. выбрано верное направление для решения задач

Оценка: 3

Нижний порог выполнения задания в процентах: 50

Описание характеристики выполнения знания: Оценка "удовлетворительно" выставляется если задание преимущественно выполнено

КМ-4. Защита лабораторной работы № 3; «Управляемые выпрямители»

Формы реализации: Устная форма

Тип контрольного мероприятия: Лабораторная работа

Вес контрольного мероприятия в БРС: 20

Процедура проведения контрольного мероприятия: После проверки отчёта по лабораторной работе студенту задаются контрольные вопросы на знания и умения для оценки остаточных знаний

Краткое содержание задания:

Составить отчёт по лабораторной работе. Содержание отчёта:

- а) наименование и цель работы;
- б) предварительные расчеты и построения;
- в) исходные данные, принципиальная силовая схема;
- г) обработанные осциллограммы. Указать, чем отличаются осциллограммы для непрерывного и прерывистого режима и для разных видов нагрузки;
- д) результаты экспериментальных исследований и проведенных по ним расчетов, помещенные в соответствующие таблицы;

- е) экспериментально снятые осциллограммы и построенные характеристики;
- ж) сравнение регулировочных и внешних характеристик при различных видах нагрузки;
- з) выводы по работе:
 - объяснить влияние режима работы на вид внешних и регулировочных характеристик;
 - -объяснить влияние вида нагрузки на вид внешних и регулировочных характеристик;
 - -объяснить влияние угла управления на величину граничного тока

Контрольные вопросы/задания:

Уметь: рассчитывать параметры электронных схем	<ol style="list-style-type: none"> 1. Можно ли снять регулировочную характеристику на холостом ходу? 2. От чего зависят $I_{dгр}$ и $\alpha_{гр}$ 3. Как определить экспериментально $I_{dгр}$ и $\alpha_{гр}$ 4. Что такое граничный ток $I_{dгр}$ и граничный угол $\alpha_{гр}$ 5. Что такое угол управления α и как он определяется при выполнении работы 6. Чем отличаются временные диаграммы (осциллограммы) выпрямленного напряжения U_d и тока i_d в различных режимах при различных видах нагрузки 7. Какие переключения нельзя делать при включенному автомате "Модуля питания"
--	---

Описание шкалы оценивания:

Оценка: 5

Нижний порог выполнения задания в процентах: 70

Описание характеристики выполнения знания: Оценка "отлично" выставляется если задание выполнено в полном объеме или выполнено преимущественно верно

Оценка: 4

Нижний порог выполнения задания в процентах: 60

Описание характеристики выполнения знания: Оценка "хорошо" выставляется если большинство вопросов раскрыто. выбрано верное направление для решения задач

Оценка: 3

Нижний порог выполнения задания в процентах: 50

Описание характеристики выполнения знания: Оценка "удовлетворительно" выставляется если задание преимущественно выполнено

КМ-5. Расчётное задание «Сетевой преобразователь»

Формы реализации: Проверка задания

Тип контрольного мероприятия: Индивидуальный проект

Вес контрольного мероприятия в БРС: 30

Процедура проведения контрольного мероприятия: Студентам выдаётся расчётное задание по вариантам. После его выполнения производится проверка выполненного задания и защита.

Краткое содержание задания:

Рассчитать рабочие параметры преобразователя, построенного по одной из типовых схем.

Контрольные вопросы/задания:

Знать: основные схемные	1. Вариант №1.
-------------------------	----------------

<p>решения устройств преобразовательной техники</p>	<p>Однофазный вентильный преобразователь на тиристорах по схеме с нулевым выводом без фильтра работает в режиме выпрямления и питается от сети;</p> <ol style="list-style-type: none"> 1. величина напряжения на нагрузке $U_n=24В$ при $U_{сети.min}$; 2. сопротивление нагрузки $R_n=4 Ом$; 3. падение напряжения на открытом тиристоре $\Delta U_{ак}=2В$. 4. Суммарное активное сопротивление потерь $p_{потерь}=0,15 Ом$ <p>Определить:</p> <ol style="list-style-type: none"> 1. Коэффициент трансформации трансформатора K_t при $U_n=24В$ и $U_{сети.min}$, угол управления $\alpha=0$. 2. Диапазон изменения угла α для обеспечения стабильной величины напряжения на нагрузке при колебаниях напряжения источника питания. 3. Коэффициент пульсации выходного напряжения. 4. Параметры вентилей: $I_{a.}$, $I_{a.max}$, $U_{ак. max}$. при $U_{сети.max}$ и $\alpha=0$. 5. Расчетную мощность трансформатора. 6. Диаметр провода первичных и вторичных обмоток трансформатора, если допустимая плотность тока $j=5А/мм^2$. 7. Величину ограничивающего сопротивления светодиода. 8. Необходимый коэффициент сглаживания фильтра для получения коэффициента пульсации напряжения на нагрузке $q_n=0,5\%$ <p>Нарисовать:</p> <ol style="list-style-type: none"> a) Принципиальную схему с индикатором на светодиоде, предохранителем и входным тумблером. b) Эквивалентную схему замещения преобразователя с учетом активных потерь и на диодах. c) Временные диаграммы, поясняющие работу схемы. d) Регулировочную характеристику с указанием на ней рабочего диапазона. e) Внешнюю характеристику. <p>2. Вариант №2.</p> <p>Однофазный вентильный преобразователь на тиристорах по схеме с нулевым выводом с L фильтром работает в режиме выпрямления и питается от сети;</p> <ol style="list-style-type: none"> 1. величина напряжения на нагрузке $U_n=20В$ при $U_{сети.min}$; 2. сопротивление нагрузки $R_n=5 Ом$; 3. коэффициент пульсации на нагрузке $q_{нагр.}= 1\%$ при использовании L_f; 4. индуктивность рассеяния трансформатора $L_a=5мГн$; 5. падение напряжения на открытом тиристоре $\Delta U_{ак}=2В$. 6. Светодиодный индикатор включения
---	--

преобразователя. Максимально допустимый ток светодиода 10мА.

Определить:

1. Коэффициент трансформации трансформатора K_t при $U_n=20V$ и $U_{сети.min}$, угол управления $\alpha=0$.
2. Диапазон изменения угла α для обеспечения стабильной величины напряжения на нагрузке при колебаниях напряжения источника питания.
3. Величину индуктивности фильтра L_f .
4. Параметры вентиляей: I_a , $I_{a.max}$, $U_{ак. max}$ при $U_{сети.max}$ и $\alpha=0$.
5. Расчетную мощность трансформатора.
6. Диаметр провода первичных и вторичных обмоток трансформатора, если допустимая плотность тока $j=5A/mm^2$.
7. Величину ограничивающего сопротивления светодиода.

Нарисовать:

- a) Принципиальную схему с индикатором на светодиоде, предохранителем и входным тумблером.
- b) Эквивалентную схему замещения преобразователя с учетом потерь и на диодах и коммутационных потерь.
- c) Временные диаграммы, поясняющие работу схемы.
- d) Регулировочную характеристику с указанием на ней рабочего диапазона.
- e) Внешнюю характеристику.

3. Вариант №3.

Однофазный вентильный преобразователь на тиристорах по схеме с нулевым выводом с LC фильтром работает в режиме выпрямления и питается от сети;

1. величина напряжения на нагрузке $U_n=24V$ при $U_{сети.min}$;
2. сопротивление нагрузки $R_n=4 \text{ Ом}$;
3. коэффициент пульсации на нагрузке $\sigma_{нагр.} = 0,5\%$;
4. индуктивность рассеяния трансформатора $L_a=3mГн$;
5. падение напряжения на открытом тиристоре $\Delta U_{ак}=2V$.
6. Светодиодный индикатор включения преобразователя. Максимально допустимый ток светодиода 10мА.

Определить:

1. Коэффициент трансформации трансформатора K_t при $U_{сети.min}$, и угол управления $\alpha=0$.
2. Диапазон изменения угла α для обеспечения стабильной величины напряжения на нагрузке при колебаниях напряжения источника питания.
3. Величину индуктивности фильтра L_f , если $C_f=1000 \text{ мкФ}$.
4. Параметры вентиляей: I_a , $I_{a.max}$, $U_{ак. max}$ при

	<p>Усети.max.</p> <p>5.Расчетную мощность трансформатора.</p> <p>6..Диаметр провода первичных и вторичных обмоток трансформатора, если допустимая плотность тока $j=4A/mm^2$.</p> <p>7.Величину ограничивающего сопротивления светодиода.</p> <p>Нарисовать:</p> <p>а)Принципиальную схему с индикатором на светодиоде, предохранителем и входным тумблером.</p> <p>б)Эквивалентную схему замещения преобразователя с учетом потерь и на диодах и коммутационных потерь.</p> <p>с)Временные диаграммы, поясняющие работу схемы.</p> <p>д)Регулировочную характеристику с указанием на ней рабочего диапазона.</p> <p>е)Внешнюю характеристику.</p> <p>4.Вариант №4.</p> <p>Однофазный неуправляемый вентильный преобразователь на по схеме с нулевым выводом с С фильтром работает в режиме выпрямления и питается от сети;</p> <p>1.Усети=220В;</p> <p>2.величина напряжения на нагрузке $U_n=20В$;</p> <p>3.Ток нагрузки $I_n=1 А$;</p> <p>4.коэффициент пульсации на нагрузке $q_{нагр.}= 10\%$ при использовании Сф;</p> <p>5.Светодиодный индикатор включения преобразователя. Максимально допустимый ток светодиода 10мА.</p> <p>Определить:</p> <p>1.Коэффициент трансформации трансформатора Кт.</p> <p>2.Величину емкости фильтра Сф. Активным сопротивлением обмоток трансформатора и проводов пренебречь.</p> <p>3.Допустимые параметры вентиля: $I_{a.доп.}$, $I_{a.max.доп.}$, $U_{ак. max.доп.}$.</p> <p>4.Расчетную мощность трансформатора.</p> <p>5.Диаметр провода первичных и вторичных обмоток трансформатора, если допустимая плотность тока $j=5A/mm^2$.</p> <p>6.Величину ограничивающего сопротивления светодиода.</p> <p>Нарисовать:</p> <p>а)Принципиальную схему с индикатором на светодиоде, предохранителем и входным тумблером.</p> <p>б)Временные диаграммы, поясняющие работу схемы.</p> <p>с)Внешнюю характеристику с указанием рабочей точки.</p> <p>5.Вариант №5.</p> <p>Однофазный неуправляемый вентильный</p>
--	---

	<p>преобразователь на диодах по схеме с нулевым выводом без фильтра заряжает аккумулятор и питается от сети;</p> <ol style="list-style-type: none"> 1. $U_{\text{сети}}=220\text{В}$; 2. Величина источника постоянного напряжения $E_0=12\text{В}$; 3. Суммарное активное сопротивление потерь $r_{\text{потерь}}=2\ \text{Ом}$; 4. угол управления $\alpha=0$. 5. Коэффициент трансформации трансформатора $K_T=10$; 6. падение напряжения на открытом тиристоре $\Delta U_{\text{ак}}=1\text{В}$. 7. Светодиодный индикатор включения преобразователя. Максимально допустимый ток светодиода 10мА. <p>Определить:</p> <ol style="list-style-type: none"> 1. Зарядный ток аккумулятора. 2. Допустимые параметры вентиля: $I_{\text{а. доп.}}$, $I_{\text{а. max. доп.}}$, $U_{\text{ак. max. доп.}}$ и $\alpha=0$. 3. Мощность, потребляемую из сети. 4. Диаметр провода первичных и вторичных обмоток трансформатора, если допустимая плотность тока $j=5\text{А/мм}^2$. 5. Величину ограничивающего сопротивления светодиода. <p>Нарисовать:</p> <ol style="list-style-type: none"> а) Принципиальную схему с индикатором на светодиоде, предохранителем и входным тумблером. б) Временные диаграммы, поясняющие работу схемы. <p>6. Вариант №6.</p> <p>Однофазный вентильный преобразователь на тиристорах по схеме с нулевым выводом работает в режиме инвертирования и подключен к сети;</p> <ol style="list-style-type: none"> 1. $U_{\text{сети}}=220\text{В}$; 2. Коэффициент трансформации трансформатора $K_T=2,5$; 3. Величина источника постоянного напряжения $E_0=90\text{В}$; 4. Суммарное активное сопротивление потерь $r_{\text{потерь}}=2\ \text{Ом}$; 5. Мощность, отбираемая от источника постоянного напряжения $P_0=0,9\ \text{кВт}$; 6. Индуктивность $L_d=5\ \text{Гн}$; 7. индуктивность рассеяния трансформатора $L_a=10\text{мГн}$; 8. падение напряжения на открытом тиристоре $\Delta U_{\text{ак}}=4\text{В}$. 9. Светодиодный индикатор включения преобразователя. Максимально допустимый ток светодиода 10мА. <p>Определить:</p>
--	---

	<p>1. Угол управления β;</p> <p>2. Время, предоставленное на восстановление управляющих свойств тиристора $t_{\text{вост}}$ без учета коммутационных процессов. (Для студентов ИРЭ: определить угол коммутации γ и время, предоставленное на восстановление управляющих свойств тиристора $t_{\text{вост}}$ с учетом коммутационных процессов).</p> <p>3. Допустимые параметры вентиляей: I_a.доп., I_a.max.доп. $U_{\text{ак}}$. max.доп.</p> <p>4. Расчетную мощность трансформатора P_t.</p> <p>5. Диаметр провода первичных и вторичных обмоток трансформатора, если допустимая плотность тока $j=5\text{А/мм}^2$.</p> <p>6. Величину ограничивающего сопротивления светодиода.</p> <p>Нарисовать:</p> <p>а) Принципиальную схему с индикатором на светодиоде, предохранителем и входным тумблером.</p> <p>б) Эквивалентную схему замещения преобразователя с учетом активных потерь, потерь на диодах и коммутационных потерь.</p> <p>в) Временные диаграммы, поясняющие работу схемы.</p> <p>г) Регулировочную характеристику с указанием на ней рабочего диапазона.</p> <p>д) Внешнюю характеристику.</p> <p>7. Вариант №7.</p> <p>Однофазный вентильный преобразователь на тиристорах по мостовой схеме без фильтра работает в режиме выпрямления и питается от сети;</p> <p>1. величина напряжения на нагрузке $U_n=20\text{В}$ при $U_{\text{сети.min}}$;</p> <p>2. сопротивление нагрузки $R_n=4\ \text{Ом}$;</p> <p>3. падение напряжения на открытом тиристоре $\Delta U_{\text{ак}}=2\text{В}$.</p> <p>4. Суммарное активное сопротивление потерь $p_{\text{потерь}}=0,15\ \text{Ом}$</p> <p>Определить:</p> <p>1. Коэффициент трансформации трансформатора K_t при $U_n=20\text{В}$ и $U_{\text{сети.min}}$, угол управления $\alpha=0$.</p> <p>2. Диапазон изменения угла α для обеспечения стабильной величины напряжения на нагрузке при колебаниях напряжения источника питания.</p> <p>3. Коэффициент пульсации выходного напряжения.</p> <p>4. Параметры вентиляей: I_a., I_a.max. $U_{\text{ак}}$. max. при $U_{\text{сети.max}}$ и $\alpha=0$.</p> <p>5. Расчетную мощность трансформатора.</p> <p>6. Диаметр провода первичных и вторичных обмоток трансформатора, если допустимая плотность тока $j=5\text{А/мм}^2$.</p> <p>7. Величину ограничивающего сопротивления светодиода.</p>
--	---

8. Необходимый коэффициент сглаживания фильтра для получения коэффициент пульсации напряжения на нагрузке $q_n=0,1\%$

Нарисовать:

- a) Принципиальную схему с индикатором на светодиоде, предохранителем и входным тумблером.
- b) Эквивалентную схему замещения преобразователя с учетом активных потерь и на диодах.
- c) Временные диаграммы, поясняющие работу схемы.
- d) Регулировочную характеристику с указанием на ней рабочего диапазона.
- e) Внешнюю характеристику.

8. Вариант №8.

Однофазный вентильный преобразователь на тиристорах по мостовой схеме с L фильтром работает в режиме выпрямления и питается от сети;

1. величина напряжения на нагрузке $U_n=24В$ при $U_{сети.min}$;

2. сопротивление нагрузки $R_n=4 Ом$;

3. коэффициент пульсации на нагрузке $q_{нагр.}=0,5\%$;

4. индуктивность рассеяния трансформатора $L_a=3мГн$;

5. падение напряжения на открытом тиристоре $\Delta U_{ак}=2В$.

6. Светодиодный индикатор включения преобразователя. Максимально допустимый ток светодиода $10mA$.

Определить:

1. Коэффициент трансформации трансформатора K_t при $U_{сети.min}$, и угол управления $\alpha=0$.

2. Диапазон изменения угла α для обеспечения стабильной величины напряжения на нагрузке при колебаниях напряжения источника питания.

3. Величину индуктивности фильтра L_f ,

4. Параметры вентилей: I_a , $I_{a.max}$, $U_{ак.max}$ при $U_{сети.max}$ и $\alpha=0$.

5. Расчетную мощность трансформатора.

6. Диаметр провода первичных и вторичных обмоток трансформатора, если допустимая плотность тока $j=4A/мм^2$.

7. Величину ограничивающего сопротивления светодиода.

Нарисовать:

- a) Принципиальную схему с индикатором на светодиоде, предохранителем и входным тумблером.
- b) Эквивалентную схему замещения преобразователя с учетом потерь и на диодах и коммутационных потерь.
- c) Временные диаграммы, поясняющие работу схемы.
- d) Регулировочную характеристику с указанием на ней рабочего диапазона.

е) Внешнюю характеристику.

9. Вариант №9.

Однофазный вентильный преобразователь на тиристорах по мостовой схеме с LC фильтром работает в режиме выпрямления и питается от сети;

1. величина напряжения на нагрузке $U_n=48\text{В}$ при $U_{\text{сети.min}}$;

2. сопротивление нагрузки $R_n=6\ \text{Ом}$;

3. коэффициент пульсации на нагрузке $\sigma_{\text{нагр.}}=0,1\%$;

4. индуктивность рассеяния трансформатора $L_a=3\text{мГн}$;

5. падение напряжения на открытом тиристоре $\Delta U_{\text{ак}}=2\text{В}$.

6. Светодиодный индикатор включения преобразователя. Максимально допустимый ток светодиода 10мА .

Определить:

1. Коэффициент трансформации трансформатора K_t при $U_{\text{сети.min}}$, и угол управления $\alpha=0$.

2. Диапазон изменения угла α для обеспечения стабильной величины напряжения на нагрузке при колебаниях напряжения источника питания.

3. Величину индуктивности фильтра L_f , если $C_f=2000\ \mu\text{Ф}$.

4. Параметры вентилей: I_a , $I_a.\text{max}$, $U_{\text{ак. max}}$ при $U_{\text{сети.max}}$.

5. Расчетную мощность трансформатора.

6. Диаметр провода первичных и вторичных обмоток трансформатора, если допустимая плотность тока $j=4\text{А/мм}^2$.

7. Величину ограничивающего сопротивления светодиода.

Нарисовать:

а) Принципиальную схему с индикатором на светодиоде, предохранителем и входным тумблером.

б) Эквивалентную схему замещения преобразователя с учетом потерь и на диодах и коммутационных потерь.

в) Временные диаграммы, поясняющие работу схемы.

г) Регулировочную характеристику с указанием на ней рабочего диапазона.

е) Внешнюю характеристику.

10. Вариант №10.

Однофазный неуправляемый вентильный преобразователь на по мостовой схеме с С фильтром работает в режиме выпрямления и питается от сети;

1. $U_{\text{сети}}=220\text{В}$;

2. величина напряжения на нагрузке $U_n=24\text{В}$;

3. Ток нагрузки $I_n=1\ \text{А}$;

4. коэффициент пульсации на нагрузке $\sigma_{\text{нагр.}}=5\%$.

5. Светодиодный индикатор включения

	<p>преобразователя. Максимально допустимый ток светодиода 10мА.</p> <p>Определить:</p> <ol style="list-style-type: none"> 1. Коэффициент трансформации трансформатора K_t. 2. Величину емкости фильтра C_f. Активным сопротивлением обмоток трансформатора и проводов пренебречь. 3. Допустимые параметры вентиляей: I_a.доп., I_a.max.доп. $U_{ак}$. max.доп. 4. Расчетную мощность трансформатора. 5. Диаметр провода первичных и вторичных обмоток трансформатора, если допустимая плотность тока $j=4A/mm^2$. 6. Величину ограничивающего сопротивления светодиода. <p>Нарисовать:</p> <ol style="list-style-type: none"> а) Принципиальную схему с индикатором на светодиоде, предохранителем и входным тумблером. б) Временные диаграммы, поясняющие работу схемы. в) Внешнюю характеристику с указанием рабочей точки. <p>11. Вариант №11.</p> <p>Однофазный вентильный преобразователь на диодах по мостовой схеме без фильтра заряжает аккумулятор и питается от сети;</p> <ol style="list-style-type: none"> 1. $U_{сети}=220V$; 2. Величина источника постоянного напряжения $E_0=24V$; 3. Суммарное активное сопротивление потерь $r_{потерь}=2 \text{ Ом}$; 4. угол управления $\alpha=0$. 5. Амплитуда тока I_a.max не должна превышать 10А. 6. падение напряжения на открытом тиристоре $\Delta u_{ак}=1V$. 7. Светодиодный индикатор включения преобразователя. Максимально допустимый ток светодиода 10мА. <p>Определить:</p> <ol style="list-style-type: none"> 1. Коэффициент трансформации трансформатора K_t; 2. Допустимые параметры вентиляей: I_a.доп., I_a.max.доп. $U_{ак}$. max.доп. и $\alpha=0$. 3. Расчетную мощность трансформатора. 4. Диаметр провода первичных и вторичных обмоток трансформатора, если допустимая плотность тока $j=4A/mm^2$. 6. Величину ограничивающего сопротивления светодиода. <p>Нарисовать:</p> <ol style="list-style-type: none"> а) Принципиальную схему с индикатором на светодиоде, предохранителем и входным тумблером. б) Временные диаграммы, поясняющие работу схемы.
--	---

12. Вариант №12.

Однофазный вентильный преобразователь на тиристорах по мостовой схеме работает в режиме инвертирования и подключен к сети;

1. $U_{\text{сети}}=220\text{В}$;

2. Угол управления $\beta=40^\circ$;

3. Величина источника постоянного напряжения $E_0=100\text{В}$;

4. Суммарное активное сопротивление потерь $R_{\text{потерь}}=2\ \text{Ом}$;

5. Мощность, отбираемая от источника постоянного напряжения $P_0=1\ \text{кВт}$;

6. Индуктивность $L_d =5\ \text{Гн}$;

7. индуктивность рассеяния трансформатора $L_a=10\ \text{мГн}$;

8. падение напряжения на открытом тиристоре $\Delta U_{\text{ак}}=4\text{В}$.

9. Светодиодный индикатор включения преобразователя. Максимально допустимый ток светодиода $10\ \text{мА}$.

Определить:

1. Коэффициент трансформации трансформатора;

2. Время, предоставленное на восстановление управляющих свойств тиристора $t_{\text{вост}}$ без учета коммутационных процессов. (Для студентов ИРЭ: определить угол коммутации γ и время, предоставленное на восстановление управляющих свойств тиристора $t_{\text{вост}}$ с учетом коммутационных процессов).

3. Допустимые параметры вентилях: I_a . доп., I_a . max. доп. $U_{\text{ак}}$. max. доп.

4. Расчетную мощность трансформатора.

5. Диаметр провода первичных и вторичных обмоток трансформатора, если допустимая плотность тока $j=3\ \text{А/мм}^2$.

6. Величину ограничивающего сопротивления светодиода.

Нарисовать:

а) Принципиальную схему с индикатором на светодиоде, предохранителем и входным тумблером.

б) Эквивалентную схему замещения преобразователя с учетом активных потерь, потерь на диодах и коммутационных потерь.

в) Временные диаграммы, поясняющие работу схемы.

г) Регулировочную характеристику с указанием на ней рабочего диапазона.

д) Внешнюю характеристику.

13. Вариант №13.

Трехфазный вентильный преобразователь на тиристорах по схеме с нулевым выводом без фильтра работает в режиме выпрямления и питается от сети; первичные обмотки трансформатора включены по

схеме звезда;

1. Напряжение на нагрузке при $\alpha=0$ $U_n=100V$.

2. Сопротивление нагрузки $R_n=10 \text{ Ом}$;

3. Индуктивность рассеяния трансформатора $L_a=2\text{мГн}$;

4. Падение напряжения на открытом тиристоре $\Delta U_{ак}=4V$.

5. Светодиодный индикатор включения преобразователя. Максимально допустимый ток светодиода 10мА .

Определить:

1. Коэффициент трансформации трансформатора K_t .

2. Допустимые параметры вентилей при максимальной величине напряжения источника питания: $I_a.\text{доп.}$, $I_a.\text{max.доп.}$ $U_{ак. max.доп.}$.

3. Расчетную мощность трансформатора P_t .

4. Диаметр провода первичных и вторичных обмоток трансформатора, если допустимая плотность тока $j=5\text{А/мм}^2$.

5. Диапазон изменения угла α для обеспечения стабильной величины напряжения на нагрузке при колебаниях напряжения источника питания.

6. Необходимый коэффициент сглаживания фильтра для получения коэффициента пульсации напряжения на нагрузке $q_n=0,2\%$

7. Величину ограничивающего сопротивления светодиода.

Нарисовать:

a) Принципиальную схему с индикатором на светодиоде, предохранителем и входным тумблером.

b) Эквивалентную схему замещения преобразователя с учетом активных потерь и на диодах.

c) Временные диаграммы, поясняющие работу схемы.

d) Регулировочную характеристику с указанием на ней рабочего диапазона.

e) Внешнюю характеристику.

14. Вариант №14.

Трехфазный вентильный преобразователь на тиристорах по схеме с нулевым выводом с L фильтром работает в режиме выпрямления и питается от сети; первичные обмотки трансформатора включены по схеме треугольник;

1. величина напряжения на нагрузке $U_n=100V$ при $U_{сети.\text{min}}$;

2. сопротивление нагрузки $R_n=10 \text{ Ом}$;

3. коэффициент пульсации на нагрузке $q_{нагр.}=1\%$;

4. индуктивность рассеяния трансформатора $L_a=2\text{мГн}$;

5. падение напряжения на открытом тиристоре $\Delta U_{ак}=4V$.

6. Светодиодный индикатор включения

преобразователя. Максимально допустимый ток светодиода 10мА.

Определить:

1. Коэффициент трансформации трансформатора K_t при $U_n = 100\text{В}$ и $U_{\text{сети.min}}$, угол управления $\alpha = 0$.
2. Диапазон изменения угла α для обеспечения стабильной величины напряжения на нагрузке при колебаниях напряжения источника питания.
3. Величину индуктивности фильтра L_f .
4. Параметры вентилялей: $I_{a..}$, $I_{a.max}$. $U_{ак. max..}$ при $U_{\text{сети.max}}$ и $\alpha = 0$.
5. Расчетную мощность трансформатора P_t .
6. Диаметр провода первичных и вторичных обмоток трансформатора, если допустимая плотность тока $j = 5\text{А/мм}^2$.
7. Величину ограничивающего сопротивления светодиода.

Нарисовать:

- а) Принципиальную схему с индикатором на светодиоде, предохранителем и входным тумблером.
- б) Эквивалентную схему замещения преобразователя с учетом потерь и на диодах и коммутационных потерь.
- в) Временные диаграммы, поясняющие работу схемы.
- г) Регулировочную характеристику с указанием на ней рабочего диапазона.
- д) Внешнюю характеристику.

15. Вариант №15.

Трехфазный вентильный преобразователь на тиристорах по схеме с нулевым выводом с LC фильтром работает в режиме выпрямления и питается от сети $U_{\text{сети}} = 220\text{В}$; первичные обмотки трансформатора включены по схеме треугольник;

1. величина напряжения на нагрузке $U_n = 50\text{В}$;
2. сопротивление нагрузки $R_n = 5\text{ Ом}$;
3. коэффициент пульсации на нагрузке $\sigma_{нагр.} = 1\%$;
4. индуктивность рассеяния трансформатора $L_a = 2\text{мГн}$;
5. падение напряжения на открытом тиристоре $\Delta U_{ак} = 2\text{В}$.

6. Светодиодный индикатор включения преобразователя. Максимально допустимый ток светодиода 10мА.

Определить:

1. Коэффициент трансформации трансформатора K_t .
2. Величину индуктивности фильтра L_f , если $C = 500\text{ мкФ}$.
3. Допустимые параметры вентилялей: $I_{a. доп.}$, $I_{a. max. доп.}$. $U_{ак. max. доп.}$.
4. Расчетную мощность трансформатора P_t .
5. Диаметр провода первичных и вторичных обмоток

трансформатора, если допустимая плотность тока $j=5\text{А/мм}^2$.

6. Величину ограничивающего сопротивления светодиода.

Нарисовать:

а) Принципиальную схему с индикатором на светодиоде, предохранителем и входным тумблером.

б) Эквивалентную схему замещения преобразователя с учетом потерь и на диодах и коммутационных потерь.

с) Временные диаграммы, поясняющие работу схемы.

д) Регулировочную характеристику с указанием на ней рабочего диапазона.

е) Внешнюю характеристику.

16. Вариант №16.

Трехфазный неуправляемый выпрямитель по схеме с нулевым выводом с С фильтром питается от сети, первичные обмотки соединены по схеме треугольник;

1. $U_{\text{сети}}=220\text{В}$;

2. величина напряжения на нагрузке $U_{\text{н}}=24\text{В}$;

3. Ток нагрузки $I_{\text{н}}=1\text{ А}$; коэффициент пульсации на нагрузке $\alpha_{\text{нагр.}}=5\%$.

4. Светодиодный индикатор включения преобразователя. Максимально допустимый ток светодиода 10мА .

Определить:

1. Коэффициент трансформации трансформатора $K_{\text{т}}$.

2. Величину емкости фильтра $C_{\text{ф}}$. Активным сопротивлением обмоток трансформатора и проводов пренебречь.

3. Допустимые параметры вентиля: $I_{\text{а. доп.}}$, $I_{\text{а. max. доп.}}$, $U_{\text{ак. max. доп.}}$.

4. Расчетную мощность трансформатора.

5. Диаметр провода первичных и вторичных обмоток трансформатора, если допустимая плотность тока $j=4\text{А/мм}^2$.

6. Величину ограничивающего сопротивления светодиода.

Нарисовать:

а) Принципиальную схему с индикатором на светодиоде, предохранителем и входным тумблером.

б) Временные диаграммы, поясняющие работу схемы.

с) Внешнюю характеристику с указанием рабочей точки.

17. Вариант №17.

Трехфазный выпрямитель на диодах по схеме с нулевым выводом заряжает аккумулятор и питается от сети $U_{\text{сети}}=220\text{В}$; первичные обмотки трансформатора включены по схеме звезда;

1. Величина источника постоянного напряжения $E_0=24\text{В}$;

	<p>2. Суммарное активное сопротивление потерь $p_{потерь}=0,5 \text{ Ом}$;</p> <p>3. Амплитуда зарядного аккумулятора $I_{амак}$ не должна превышать 10 А.</p> <p>4. падение напряжения на открытом тиристоре $\Delta U_{ак}=3 \text{ В}$.</p> <p>5. Светодиодный индикатор включения преобразователя. Максимально допустимый ток светодиода 10 мА.</p> <p>Определить:</p> <ol style="list-style-type: none"> 1. Коэффициент трансформации K_t. 2. Допустимые параметры вентилей: $I_{а. доп.}$, $I_{а. max}$, $U_{ак. max. доп.}$. 3. Мощность, потребляемую из сети. 4. Диаметр провода первичных и вторичных обмоток трансформатора, если допустимая плотность тока $j=4 \text{ А/мм}^2$. 5. Величину ограничивающего сопротивления светодиода. <p>Нарисовать:</p> <ol style="list-style-type: none"> а) Принципиальную схему с индикатором на светодиоде, предохранителем и входным тумблером. б) Временные диаграммы, поясняющие работу схемы. <p>18. Вариант №18.</p> <p>Трехфазный вентильный преобразователь на тиристорах по схеме с нулевым выводом работает в режиме инвертирования и подключен к сети $U_{сети}=380 \text{ В}$; первичные обмотки трансформатора включены по схеме треугольник;</p> <ol style="list-style-type: none"> 1. Угол управления $\beta=35^\circ$; 2. Величина источника постоянного напряжения $E_0=100 \text{ В}$; 3. Суммарное активное сопротивление потерь $p_{потерь}=2 \text{ Ом}$; 4. Мощность, отбираемая от источника постоянного напряжения $P_0=1 \text{ кВт}$; 5. Индуктивность $L_d=5 \text{ Гн}$; 6. индуктивность рассеяния трансформатора $L_a=5 \text{ мГн}$; 7. падение напряжения на открытом тиристоре $\Delta U_{ак}=4 \text{ В}$. 8. Светодиодный индикатор включения преобразователя. Максимально допустимый ток светодиода 10 мА. <p>Определить:</p> <ol style="list-style-type: none"> 1. Коэффициент трансформации трансформатора; 2. Время, предоставленное на восстановление управляющих свойств тиристора $t_{вост}$ без учета коммутационных процессов. (Для студентов ИРЭ: определить угол коммутации γ и время, предоставленное на восстановление управляющих свойств тиристора $t_{вост}$ с учетом коммутационных
--	--

процессов).

3. Допустимые параметры вентиляей: I_a .доп., I_a .max.доп. $U_{ак}$. max.доп.

4. Расчетную мощность трансформатора P_t .

5. Диаметр провода первичных и вторичных обмоток трансформатора.

6. Величину ограничивающего сопротивления светодиода.

Нарисовать:

а) Принципиальную схему с индикатором на светодиоде, предохранителем и входным тумблером.

б) Эквивалентную схему замещения преобразователя с учетом активных потерь, потерь на диодах и коммутационных потерь.

в) Временные диаграммы, поясняющие работу схемы.

г) Регулировочную характеристику с указанием на ней рабочего диапазона.

д) Внешнюю характеристику.

19. Вариант №19.

Шестифазный вентиляный преобразователь на тиристорах по схеме с нулевым выводом без фильтра работает в режиме выпрямления и питается от сети; первичные обмотки трансформатора включены по схеме треугольник;

1. Напряжение на нагрузке при $\alpha=0$ $U_n=100В$.

2. Сопротивление нагрузки $R_n=10$ Ом;

3. Индуктивность рассеяния трансформатора $L_a=2$ мГн;

4. Падение напряжения на открытом тиристоре $\Delta U_{ак}=4В$.

5. Светодиодный индикатор включения преобразователя. Максимально допустимый ток светодиода 10 мА.

Определить:

1. Коэффициент трансформации трансформатора K_t .

2. Допустимые параметры вентиляей при максимальной величине напряжения источника питания: I_a .доп., I_a .max.доп. $U_{ак}$. max.доп..

3. Расчетную мощность трансформатора P_t .

4. Диаметр провода первичных и вторичных обмоток трансформатора, если допустимая плотность тока $j=5$ А/мм².

5. Диапазон изменения угла α для обеспечения стабильной величины напряжения на нагрузке при колебаниях напряжения источника питания.

6. Необходимый коэффициент сглаживания фильтра для получения коэффициента пульсации напряжения на нагрузке $\sigma_n=0,2\%$

7. Величину ограничивающего сопротивления светодиода.

Нарисовать:

а) Принципиальную схему с индикатором на

- светодиоде, предохранителем и входным тумблером.
- б) Эквивалентную схему замещения преобразователя с учетом активных потерь и на диодах.
- с) Временные диаграммы, поясняющие работу схемы.
- д) Регулировочную характеристику с указанием на ней рабочего диапазона.
- е) Внешнюю характеристику.

20. Вариант №20.

Шестифазный вентильный преобразователь на тиристорах по схеме с нулевым выводом с L фильтром работает в режиме выпрямления и питается от сети; первичные обмотки трансформатора включены по схеме треугольник;

1. величина напряжения на нагрузке $U_n = 100\text{В}$ при $U_{\text{сети.min}}$;
2. сопротивление нагрузки $R_n = 10\ \Omega$;
3. коэффициент пульсации на нагрузке $\sigma_{\text{нагр.}} = 1\%$;
4. индуктивность рассеяния трансформатора $L_a = 10\text{мГн}$;
5. падение напряжения на открытом тиристоре $\Delta U_{\text{ак}} = 4\text{В}$.

6. Светодиодный индикатор включения преобразователя. Максимально допустимый ток светодиода 10мА .

Определить:

1. Коэффициент трансформации трансформатора K_t при $U_n = 100\text{В}$ и $U_{\text{сети.min}}$, угол управления $\alpha = 0$.
2. Диапазон изменения угла α для обеспечения стабильной величины напряжения на нагрузке при колебаниях напряжения источника питания.
3. Величину индуктивности фильтра L_f .
4. Допустимые параметры вентилей: I_a , $I_a.\text{max}$, $U_{\text{ак. max}}$ при $U_{\text{сети.max}}$ и $\alpha = 0$.
5. Расчетную мощность трансформатора P_t .
6. Диаметр провода первичных и вторичных обмоток трансформатора, если допустимая плотность тока $j = 5\text{А/мм}^2$.
7. Ток в сетевом проводе.
8. Величину ограничивающего сопротивления светодиода.

Нарисовать:

- а) Принципиальную схему с индикатором на светодиоде, предохранителем и входным тумблером.
- б) Эквивалентную схему замещения преобразователя с учетом потерь и на диодах и коммутационных потерь.
- с) Временные диаграммы, поясняющие работу схемы.
- д) Регулировочную характеристику с указанием на ней рабочего диапазона.
- е) Внешнюю характеристику.

21. Вариант №21.

Шестифазный вентильный преобразователь на

тиристорах по схеме с нулевым выводом с LC фильтром работает в режиме выпрямления и питается от сети $U_{сети}=220В$; первичные обмотки трансформатора включены по схеме звезда;

1. величина напряжения на нагрузке $U_n=50В$;
2. сопротивление нагрузки $R_n=5 \text{ Ом}$;
3. коэффициент пульсации на нагрузке $\alpha_{нагр.}= 1\%$;
4. индуктивность рассеяния трансформатора $L_a=2\text{мГн}$;
5. падение напряжения на открытом тиристоре $\Delta U_{ак}=2В$.

6. Светодиодный индикатор включения преобразователя. Максимально допустимый ток светодиода 10мА .

Определить:

1. Коэффициент трансформации трансформатора K_t .
2. Величину индуктивности фильтра L_f , если $C=500 \text{ мкФ}$.
3. Допустимые параметры вентиля: I_a . доп., I_a . max. доп. $U_{ак}$. max. доп.
4. Расчетную мощность трансформатора P_t .
5. Диаметр провода первичных и вторичных обмоток трансформатора, если допустимая плотность тока $j=5\text{А/мм}^2$.
6. Величину ограничивающего сопротивления светодиода.

Нарисовать:

- а) Принципиальную схему с индикатором на светодиоде, предохранителем и входным тумблером.
- б) Эквивалентную схему замещения преобразователя с учетом потерь и на диодах и коммутационных потерь.
- в) Временные диаграммы, поясняющие работу схемы.
- г) Регулировочную характеристику с указанием на ней рабочего диапазона.
- д) Внешнюю характеристику.

22. Вариант №22.

Шестифазный неуправляемый выпрямитель по схеме с нулевым выводом с С фильтром питается от сети, первичные обмотки соединены по схеме треугольник

1. $U_{сети}=220В$;
2. величина напряжения на нагрузке $U_n=24В$;
3. Ток нагрузки $I_n=1 \text{ А}$;
4. коэффициент пульсации на нагрузке $\alpha_{нагр.}= 5\%$.
5. Светодиодный индикатор включения преобразователя. Максимально допустимый ток светодиода 10мА .

Определить:

1. Коэффициент трансформации трансформатора K_t .
2. Величину емкости фильтра C_f . Активным сопротивлением обмоток трансформатора и проводов пренебречь.

3. Допустимые параметры вентиляей: I_a .доп., I_a .max.доп. $U_{ак}$. max.доп.
 4. Расчетную мощность трансформатора.
 5. Диаметр провода первичных и вторичных обмоток трансформатора, если допустимая плотность тока $j=4A/мм^2$.
 6. Величину ограничивающего сопротивления светодиода.
- Нарисовать:
- а) Принципиальную схему с индикатором на светодиоде, предохранителем и входным тумблером.
 - б) Временные диаграммы, поясняющие работу схемы.
 - с) Внешнюю характеристику с указанием рабочей точки.

23. Вариант №23.

Шестифазный вентиляный преобразователь на диодах по схеме с нулевым выводом заряжает аккумулятор и питается от сети $U_{сети}=380V$; первичные и вторичные обмотки трансформатора включены по схеме звезда;

1. Коэффициент трансформации трансформатора $K_T=17,15$;
2. Величина источника постоянного напряжения $E_0=14V$;
3. Суммарное активное сопротивление потерь $r_{потерь}=0,5 \text{ Ом}$;
4. Падение напряжения на открытом тиристоре $\Delta u_{ак}=2V$.
5. Светодиодный индикатор включения преобразователя. Максимально допустимый ток светодиода $10mA$.

Определить:

1. Зарядный ток аккумулятора
2. Допустимые параметры вентиляей: I_a .доп., I_a .max.доп. $U_{ак}$. max.доп..
3. Расчетную мощность трансформатора.
4. Диаметр провода первичных и вторичных обмоток трансформатора, если допустимая плотность тока $j=4A/мм^2$.
5. Величину ограничивающего сопротивления светодиода.

Нарисовать:

- с) Принципиальную схему с индикатором на светодиоде, предохранителем и входным тумблером.
- д) Временные диаграммы, поясняющие работу схемы.

24. Вариант №24.

Шестифазный вентиляный преобразователь на тиристорах по схеме с нулевым выводом работает в режиме инвертирования и подключен к сети $U_{сети}=380V$; первичные обмотки трансформатора включены по схеме треугольник;

	<p>1. Угол управления $\beta=50^\circ$;</p> <p>2. Величина источника постоянного напряжения $E_0=100\text{В}$;</p> <p>3. Суммарное активное сопротивление потерь $r_{\text{потерь}}=2\text{ Ом}$;</p> <p>4. Мощность, отбираемая от источника постоянного напряжения $P_0=1\text{ кВт}$;</p> <p>5. Индуктивность $L_d =5\text{ Гн}$;</p> <p>6. индуктивность рассеяния трансформатора $L_a=5\text{мГн}$;</p> <p>7. падение напряжения на открытом тиристоре $\Delta U_{\text{ак}}=4\text{В}$.</p> <p>8. Светодиодный индикатор включения преобразователя. Максимально допустимый ток светодиода 10мА.</p> <p>Определить:</p> <ol style="list-style-type: none"> 1. Коэффициент трансформации трансформатора; 2. Время, предоставленное на восстановление управляющих свойств тиристора $t_{\text{вост}}$ без учета коммутационных процессов. (Для студентов ИРЭ: определить угол коммутации γ и время, предоставленное на восстановление управляющих свойств тиристора $t_{\text{вост}}$ с учетом коммутационных процессов). 3. Допустимые параметры вентиля: I_a. доп., I_a. max. доп. $U_{\text{ак}}$. max. доп. 4. Расчетную мощность трансформатора P_t. 5. Диаметр провода первичных и вторичных обмоток трансформатора, если допустимая плотность тока $j=3\text{А/мм}^2$. 6. Величину ограничивающего сопротивления светодиода. <p>Нарисовать:</p> <ol style="list-style-type: none"> а) Принципиальную схему с индикатором на светодиоде, предохранителем и входным тумблером. б) Эквивалентную схему замещения преобразователя с учетом активных потерь, потерь на диодах и коммутационных потерь. в) Временные диаграммы, поясняющие работу схемы. г) Регулировочную характеристику с указанием на ней рабочего диапазона. д) Внешнюю характеристику. <p>25. Вариант №25.</p> <p>Трехфазный вентильный преобразователь на тиристорах по мостовой схеме без фильтра работает в режиме выпрямления и питается от сети $U_{\text{сети}}=220\text{В}$; первичные обмотки трансформатора включены по схеме звезда;</p> <ol style="list-style-type: none"> 1. Напряжение на нагрузке при $\alpha=0$ $U_n=100\text{В}$. 2. Сопротивление нагрузки $R_n=10\text{ Ом}$; 3. Индуктивность рассеяния трансформатора $L_a=2\text{мГн}$;
--	---

	<p>4. Падение напряжения на открытом тиристоре $\Delta U_{ак} = 4В$.</p> <p>5. Светодиодный индикатор включения преобразователя. Максимально допустимый ток светодиода 10мА.</p> <p>Определить:</p> <ol style="list-style-type: none"> 1. Коэффициент трансформации трансформатора K_t. 2. Допустимые параметры вентиля при максимальной величине напряжения источника питания: $I_{а. доп.}$, $I_{а. max. доп.}$, $U_{ак. max. доп.}$. 3. Расчетную мощность трансформатора P_t. 4. Диаметр провода первичных и вторичных обмоток трансформатора, если допустимая плотность тока $j = 5А/мм^2$. 5. Диапазон изменения угла α для обеспечения стабильной величины напряжения на нагрузке при колебаниях напряжения источника питания. 6. Необходимый коэффициент сглаживания фильтра для получения коэффициента пульсации напряжения на нагрузке $q_n = 0,1\%$ 7. Величину ограничивающего сопротивления светодиода. <p>Нарисовать:</p> <ol style="list-style-type: none"> а) Принципиальную схему с индикатором на светодиоде, предохранителем и входным тумблером. б) Эквивалентную схему замещения преобразователя с учетом активных потерь и на диодах в) Временные диаграммы, поясняющие работу схемы. г) Регулировочную характеристику с указанием на ней рабочего диапазона. д) Внешнюю характеристику. <p>26. Вариант №26.</p> <p>Трехфазный вентильный преобразователь на тиристорах по мостовой схеме с L-фильтром работает в режиме выпрямления и питается от сети; первичные обмотки трансформатора включены по схеме звезда, вторичные по схеме звезда;</p> <ol style="list-style-type: none"> 1. величина напряжения на нагрузке $U_n = 100В$ при $U_{сети. min}$; 2. сопротивление нагрузки $R_n = 10 Ом$; 3. коэффициент пульсации на нагрузке $q_{нагр.} = 0,5\%$; 4. индуктивность рассеяния трансформатора $L_a = 1 мГн$; 5. падение напряжения на открытом тиристоре $\Delta U_{ак} = 2В$. 6. Светодиодный индикатор включения преобразователя. Максимально допустимый ток светодиода 10мА. <p>Определить:</p> <ol style="list-style-type: none"> 1. Коэффициент трансформации трансформатора K_t при $U_n = 100В$ и $U_{сети. min}$, угол управления $\alpha = 0$. 2. Диапазон изменения угла α для обеспечения
--	--

	<p>стабильной величины напряжения на нагрузке при колебаниях напряжения источника питания.</p> <p>3. Величину индуктивности фильтра L_f.</p> <p>4. Параметры вентиляей: $I_{a..}$, $I_{a.max.}$. $U_{ак. max.}$ при $U_{сети.max}$ и $\alpha=0$.</p> <p>5. Расчетную мощность трансформатора P_t.</p> <p>6. Диаметр провода первичных и вторичных обмоток трансформатора, если допустимая плотность тока $j=5A/мм^2$.</p> <p>7. Величину ограничивающего сопротивления светодиода.</p> <p>Нарисовать:</p> <p>а) Принципиальную схему с индикатором на светодиоде, предохранителем и входным тумблером.</p> <p>б) Эквивалентную схему замещения преобразователя с учетом потерь и на диодах и коммутационных потерь.</p> <p>с) Временные диаграммы, поясняющие работу схемы.</p> <p>д) Регулировочную характеристику с указанием на ней рабочего диапазона.</p> <p>е) Внешнюю характеристику.</p> <p>27. Вариант №27.</p> <p>Трехфазный вентильный преобразователь на тиристорах по мостовой схеме с LC фильтром работает в режиме выпрямления и питается от сети; первичные обмотки трансформатора включены по схеме треугольник, вторичные по схеме звезда;</p> <p>1. величина напряжения на нагрузке $U_n=100V$ при $U_{сети.min}$;</p> <p>2. сопротивление нагрузки $R_n=10 \text{ Ом}$;</p> <p>3. коэффициент пульсации на нагрузке $\sigma_{нагр.} = 0,1\%$;</p> <p>4. индуктивность рассеяния трансформатора $L_a=2мГн$;</p> <p>5. падение напряжения на открытом тиристоре $\Delta U_{ак}=3V$.</p> <p>6. Светодиодный индикатор включения преобразователя. Максимально допустимый ток фотодиода $10mA$.</p> <p>Определить:</p> <p>1. Коэффициент трансформации трансформатора K_t при $U_n=100V$ и $U_{сети.min}$, угол управления $\alpha=0$.</p> <p>2. Диапазон изменения угла α для обеспечения стабильной величины напряжения на нагрузке при колебаниях напряжения источника питания.</p> <p>3. Величину индуктивности фильтра L_f, если $C_f=100 \text{ мкФ}$.</p> <p>4. Параметры вентиляей: $I_{a..}$, $I_{a.max.}$. $U_{ак. max.}$ при $U_{сети.max}$ и $\alpha=0$.</p> <p>5. Расчетную мощность трансформатора P_t.</p> <p>6. Диаметр провода первичных и вторичных обмоток трансформатора, если допустимая плотность тока $j=5A/мм^2$.</p>
--	--

7. Величину ограничивающего сопротивления светодиода.

Нарисовать:

- a) Принципиальную схему с индикатором на светодиоде, предохранителем и входным тумблером.
- b) Эквивалентную схему замещения преобразователя с учетом потерь и на диодах и коммутационных потерь.
- c) Временные диаграммы, поясняющие работу схемы.
- d) Регулировочную характеристику с указанием на ней рабочего диапазона.
- e) Внешнюю характеристику.

28. Вариант №28.

Трехфазный неуправляемый выпрямитель по мостовой схеме с С фильтром питается от сети,

1. $U_{сети} = 380\text{В}$;
2. величина напряжения на нагрузке $U_n = 24\text{В}$;
3. Ток нагрузки $I_n = 1\text{ А}$;
4. коэффициент пульсации на нагрузке $\alpha_{нагр.} = 5\%$.
5. Светодиодный индикатор включения преобразователя. Максимально допустимый ток светодиода 10мА .

Определить:

1. Коэффициент трансформации трансформатора K_t .
2. Величину емкости фильтра C_f . Активным сопротивлением обмоток трансформатора и проводов пренебречь.
3. Допустимые параметры вентиля: I_a . доп., I_a . max. доп. $U_{ак}$. max. доп.
4. Расчетную мощность трансформатора.
5. Диаметр провода первичных и вторичных обмоток трансформатора, если допустимая плотность тока $j = 4\text{А/мм}^2$.
6. Величину ограничивающего сопротивления светодиода.

Нарисовать:

- a) Принципиальную схему с индикатором на светодиоде, предохранителем и входным тумблером.
- b) Временные диаграммы, поясняющие работу схемы.
- c) Внешнюю характеристику с указанием рабочей точки.

29. Вариант №29.

Трехфазный вентильный преобразователь на диодах по мостовой без фильтра заряжает аккумулятор и питается от сети $U_{сети} = 380\text{В}$; первичные и вторичные обмотки трансформатора включены по схеме звезда;

1. Коэффициент трансформации трансформатора $K_t = 18,755$;
2. Величина источника постоянного напряжения $E_0 = 25\text{В}$;

3. Суммарное активное сопротивление потерь $p_{потерь}=0,5 \text{ Ом}$;

4. падение напряжения на открытом тиристоре $\Delta U_{ак}=1 \text{ В}$.

5. Светодиодный индикатор включения преобразователя. Максимально допустимый ток светодиода 10 мА .

Определить:

1. Зарядный ток аккумулятора I_d .
2. Допустимые параметры вентиля: I_a . доп., I_a . max. доп. $U_{ак}$. max. доп. при $\alpha=0$.
3. Расчетную мощность трансформатора P_t .
4. Диаметр провода первичных и вторичных обмоток трансформатора, если допустимая плотность тока $j=4 \text{ А/мм}^2$.
5. Величину ограничивающего сопротивления светодиода.

Нарисовать:

- а) Принципиальную схему с индикатором на светодиоде, предохранителем и входным тумблером.
- б) Временные диаграммы, поясняющие работу схемы.

30. Вариант №30.

Трехфазный вентильный преобразователь на тиристорах по мостовой схеме работает в режиме инвертирования и подключен к сети $U_{сети}=380 \text{ В}$; первичные обмотки трансформатора включены по схеме звезда;

1. Угол управления $\beta=30^\circ$;
2. Величина источника постоянного напряжения $E_0=100 \text{ В}$;
3. Суммарное активное сопротивление потерь $p_{потерь}=2 \text{ Ом}$;
4. Мощность, отбираемая от источника постоянного напряжения $P_0=1 \text{ кВт}$;
5. Индуктивность $L_d =5 \text{ Гн}$;
6. индуктивность рассеяния трансформатора $L_a=1 \text{ мГн}$;
7. падение напряжения на открытом тиристоре $\Delta U_{ак}=4 \text{ В}$.
8. Светодиодный индикатор включения преобразователя. Максимально допустимый ток светодиода 10 мА .

Определить:

1. Коэффициент трансформации трансформатора;
2. Время, предоставленное на восстановление управляющих свойств тиристора $t_{вост}$ без учета коммутационных процессов. (Для студентов ИРЭ: определить угол коммутации γ и время, предоставленное на восстановление управляющих свойств тиристора $t_{вост}$ с учетом коммутационных процессов).
3. Допустимые параметры вентиля: I_a . доп.,

$I_{a.max.доп.}$ $U_{ак. max.доп.}$
 4. Расчетную мощность трансформатора P_t .
 5. Диаметр провода первичных и вторичных обмоток трансформатора, если допустимая плотность тока $j=3A/mm^2$.
 6. Величину ограничивающего сопротивления светодиода.
 Нарисовать:
 а) Принципиальную схему с индикатором на светодиоде, предохранителем и входным тумблером.
 б) Эквивалентную схему замещения преобразователя с учетом активных потерь, потерь на диодах и коммутационных потерь.
 в) Временные диаграммы, поясняющие работу схемы.
 г) Регулировочную характеристику с указанием на ней рабочего диапазона.
 е) Внешнюю характеристику.

31. Вариант №31.
 Однофазный вентильный преобразователь на тиристорах по схеме с нулевым выводом без фильтра работает в режиме выпрямления и питается от сети;
 1. величина напряжения на нагрузке $U_n=5В$ при $U_{сети.min}$;
 2. сопротивление нагрузки $R_n=5 Ом$;
 3. падение напряжения на открытом тиристоре $\Delta U_{ак}=1В$.
 4. Суммарное активное сопротивление потерь $r_{потерь}=0,5 Ом$.
 Определить:
 1. Коэффициент трансформации трансформатора K_t при $U_n=5В$ и $U_{сети.min}$, угол управления $\alpha=0$.
 2. Диапазон изменения угла α для обеспечения стабильной величины напряжения на нагрузке при колебаниях напряжения источника питания.
 3. Коэффициент пульсации выходного напряжения.
 4. Параметры вентилей: $I_{a.}$, $I_{a.max.}$ $U_{ак. max.}$ при $U_{сети.max}$ и $\alpha=0$.
 5. Расчетную мощность трансформатора.
 6. Диаметр провода первичных и вторичных обмоток трансформатора, если допустимая плотность тока $j=5A/mm^2$.
 7. Величину ограничивающего сопротивления светодиода.
 8. Необходимый коэффициент сглаживания фильтра для получения коэффициент пульсации напряжения на нагрузке $q_n=0,5\%$
 Нарисовать:
 а) Принципиальную схему с индикатором на светодиоде, предохранителем и входным тумблером.
 б) Эквивалентную схему замещения преобразователя с учетом активных потерь и на диодах.
 в) Временные диаграммы, поясняющие работу схемы.

- d) Регулировочную характеристику с указанием на ней рабочего диапазона.
- e) Внешнюю характеристику.

32. Вариант №32.

Однофазный вентильный преобразователь на тиристорах по схеме с нулевым выводом с L фильтром работает в режиме выпрямления и питается от сети;

1. величина напряжения на нагрузке $U_n=20\text{В}$ при $U_{\text{сети.min}}$;
2. сопротивление нагрузки $R_n=5\ \text{Ом}$;
3. коэффициент пульсации на нагрузке $\alpha_{\text{нагр.}}=1\%$ при использовании Lф;
4. индуктивность рассеяния трансформатора $L_a=5\text{мГн}$;
5. падение напряжения на открытом тиристоре $\Delta U_{\text{ак}}=2\text{В}$.
6. Светодиодный индикатор включения преобразователя. Максимально допустимый ток светодиода 10мА .

Определить:

1. Коэффициент трансформации трансформатора K_t при $U_n=20\text{В}$ и $U_{\text{сети.min}}$, угол управления $\alpha=0$.
2. Диапазон изменения угла α для обеспечения стабильной величины напряжения на нагрузке при колебаниях напряжения источника питания.
3. Величину индуктивности фильтра Lф.
4. Параметры вентилей: I_a , $I_{a.\text{max}}$, $U_{\text{ак. max}}$ при $U_{\text{сети.max}}$ и $\alpha=0$.
5. Расчетную мощность трансформатора.
6. Диаметр провода первичных и вторичных обмоток трансформатора, если допустимая плотность тока $j=5\text{А/мм}^2$.
7. Величину ограничивающего сопротивления светодиода.

Нарисовать:

- a) Принципиальную схему с индикатором на светодиоде, предохранителем и входным тумблером.
- b) Эквивалентную схему замещения преобразователя с учетом потерь и на диодах и коммутационных потерь.
- c) Временные диаграммы, поясняющие работу схемы.
- d) Регулировочную характеристику с указанием на ней рабочего диапазона.
- e) Внешнюю характеристику.

33. Вариант №33.

Однофазный вентильный преобразователь на тиристорах по схеме с нулевым выводом с LC фильтром работает в режиме выпрямления и питается от сети;

1. величина напряжения на нагрузке $U_n=24\text{В}$ при

	<p> $U_{сети.min}$; 2.сопротивление нагрузки $R_H=4 \text{ Ом}$; 3.коэффициент пульсации на нагрузке $\alpha_{нагр.}= 0,5\%$; 4.индуктивность рассеяния трансформатора $L_a=3\text{мГн}$; 5.падение напряжения на открытом тиристоре $\Delta U_{ак}=2\text{В}$. 6.Светодиодный индикатор включения преобразователя. Максимально допустимый ток светодиода 10мА. Определить: 1.Коэффициент трансформации трансформатора K_T при $U_{сети.min}$, и угол управления $\alpha=0$. 2.Диапазон изменения угла α для обеспечения стабильной величины напряжения на нагрузке при колебаниях напряжения источника питания. 3.Величину индуктивности фильтра L_f, если $C_f=1000 \text{ мкФ}$. 4.Параметры вентилей: $I_a., I_a.max. U_{ак. max.}$ при $U_{сети.max}$. 5.Расчетную мощность трансформатора. 6.Диаметр провода первичных и вторичных обмоток трансформатора, если допустимая плотность тока $j=4\text{А/мм}^2$. 7.Величину ограничивающего сопротивления светодиода. Нарисовать: а)Принципиальную схему с индикатором на светодиоде, предохранителем и входным тумблером. б)Эквивалентную схему замещения преобразователя с учетом потерь и на диодах и коммутационных потерь. в)Временные диаграммы, поясняющие работу схемы. г)Регулировочную характеристику с указанием на ней рабочего диапазона. д)Внешнюю характеристику. </p>
--	--

Описание шкалы оценивания:

Оценка: 5

Нижний порог выполнения задания в процентах: 70

Описание характеристики выполнения знания: Оценка "отлично" выставляется если задание выполнено в полном объеме или выполнено преимущественно верно

Оценка: 4

Нижний порог выполнения задания в процентах: 60

Описание характеристики выполнения знания: Оценка "хорошо" выставляется если большинство вопросов раскрыто. выбрано верное направление для решения задач

Оценка: 3

Нижний порог выполнения задания в процентах: 50

Описание характеристики выполнения знания: Оценка "удовлетворительно" выставляется если задание преимущественно выполнено

СОДЕРЖАНИЕ ОЦЕНОЧНЫХ СРЕДСТВ ПРОМЕЖУТОЧНОЙ АТТЕСТАЦИИ

4 семестр

Форма промежуточной аттестации: Экзамен

Пример билета

1. Трехфазный мостовой выпрямитель работает с LC фильтром.
 $R_H=100 \text{ Ом}$.
 L фильтра= 0,1 Гн,
 C фильтра= 100мкФ
Определить коэффициент пульсации на нагрузке в процентах.
2. Устройство, принцип работы полууправляемого мостового выпрямителя, работающего в режиме непрерывного тока. Регулировочная характеристика (вывод зависимости, определяющей ход регулировочной характеристики).

Процедура проведения

Студентам раздаются билеты, даётся время на подготовку не более 60 мин. По истечению времени на подготовку студент предоставляет устный ответ преподавателю с письменным решением задач по билету. Далее производится оценивание студента и присвоение оценки.

1. Перечень компетенций/индикаторов и контрольных вопросов проверки результатов освоения дисциплины

1. Компетенция/Индикатор: ИД-4_{ОПК-4} Демонстрирует понимание принципа действия электронных устройств

Вопросы, задания

1. Двухполупериодный мостовой выпрямитель питается от сети $U_c=220 \text{ В}$ и работает на активную нагрузку.
 $K_T=20$, $\Delta U_{ак}=0,9 \text{ В}$, $r_{потерь}=1 \text{ Ом}$, $R_H=7,1 \text{ Ом}$.
Нарисовать: а) принципиальную схему;
б) схему замещения;
в) форму напряжения на нагрузке.
Найти величину напряжения на нагрузке.
2. Трехфазный мостовой выпрямитель работает с индуктивным фильтром.
 $R_H=100 \text{ Ом}$. $L_{фильтра}= 1 \text{ Гн}$. Определить коэффициент пульсации на нагрузке в процентах.
3. Определить величину тока нагрузки трехфазного мостового выпрямителя с активно – индуктивной нагрузкой. Обмотки трансформатора включены по схеме звезда / звезда, $U_c=220 \text{ В}$, $K_T=12,3$, $\Delta U_{ак}=0,9 \text{ В}$, $r_{потерь}=0$, $R_H=10 \text{ Ом}$, индуктивность рассеяния трансформатора $L_a=0,0067 \text{ Гн}$.
Нарисовать схему замещения.
4. Начиная с какого минимального угла управления возможно регулирование выходного напряжения в регуляторе переменного напряжения при активно-индуктивной нагрузке: $R_H=10 \text{ Ом}$, $L=32 \text{ мГн}$. Нарисовать схему регулятора.
5. Определить величину тока вторичной обмотки трансформатора трехфазного выпрямителя без потерь с активно нагрузкой. Обмотки трансформатора включены по схеме звезда / звезда,
 $U_c=220 \text{ В}$, $\Delta U_{ак}=0$, $r_{потерь}=0$, $L_a=L_d=0$, $R_H=18 \text{ Ом}$, $K_T=10$.
Нарисовать форму тока i_2 .

- 6.Повышающий регулятор постоянного напряжения (РПН) питается от однофазного мостового выпрямителя с LC фильтром без трансформатора. Определить длительность открытого состояния транзисторного ключа t_{on} , если:
 $U_{сети}=220V$, $f_{РПН}=10кГц$, $U_H=400V$. Активными потерями пренебречь.
 Нарисовать схему устройства.
- 7.Определить величину зарядного тока аккумулятора, питающегося от однофазного выпрямителя с нулевым выводом.
 $U_c=220V$, $\Delta U_{ак}=0$, $R=3\text{ Ом}$, $K_T=22$. $E_0=7V$
 Нарисовать форму тока i_d .
- 8.Какими параметрами характеризуется степень пульсации выпрямленного напряжения и эффективность фильтра? Расчет параметров LC фильтра. Внешняя характеристика выпрямителя с LC фильтром.
- 9.Принцип инвертирования. Принцип работы зависимого инвертора в режиме непрерывного тока на примере двухполупериодной схемы.
- 10.Устройство, принцип работы полууправляемого мостового выпрямителя, работающего в режиме непрерывного тока. Регулировочная характеристика (вывод зависимости, определяющей ход регулировочной характеристики).
- 11.Формирование выходного напряжения с переменным углом управления ПЧНС. Объяснить на временных диаграммах тока и напряжения основных гармоник на нагрузке на каких участках и в каком режиме работают составляющие преобразователи при комплексной нагрузке.
- 12.Внешние характеристики мощных неуправляемых выпрямителей (вывод зависимости, определяющей ход выходной характеристики).
- 13.Входная характеристика зависимого инвертора (вывод зависимости, определяющей ход характеристики). Ограничительная характеристика.
- 14.Внешние характеристики мощных управляемых выпрямителей (вывод зависимости, определяющей ход выходной характеристики).

Материалы для проверки остаточных знаний

1. Сколько выводов имеет диод?

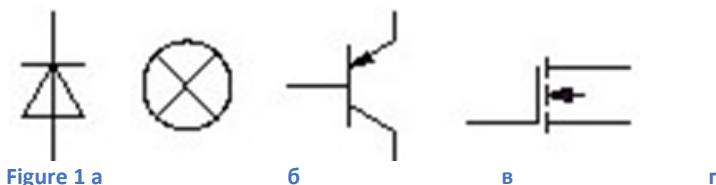
Ответы:

- а. 1
- б. 2
- в. 3
- г. 4

Верный ответ: б

2.Выберете верное условное графическое обозначение биполярного pnp -транзистора:

Ответы:



Верный ответ: в

3.На каком рисунке представлена внешняя характеристика выпрямителя?

Ответы:

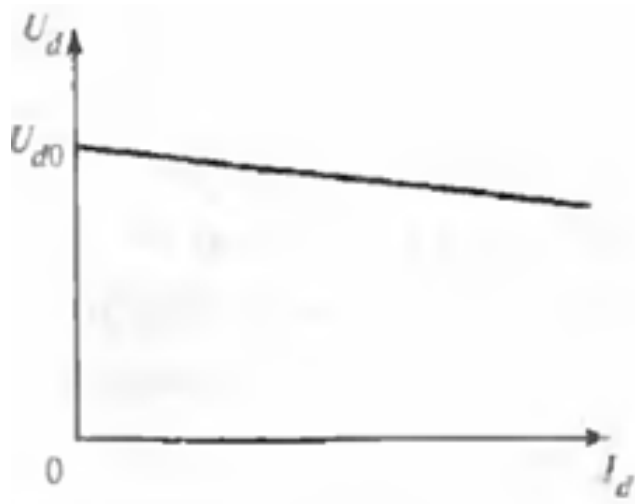


Figure 2 a

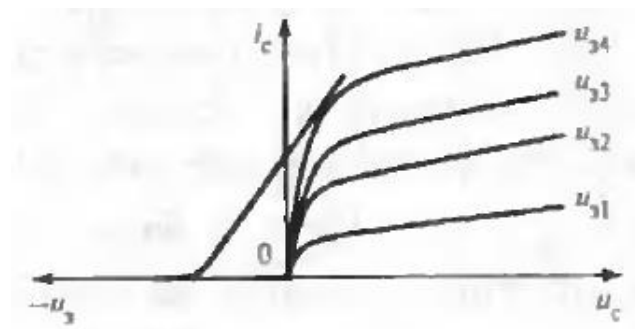


Figure 3 b

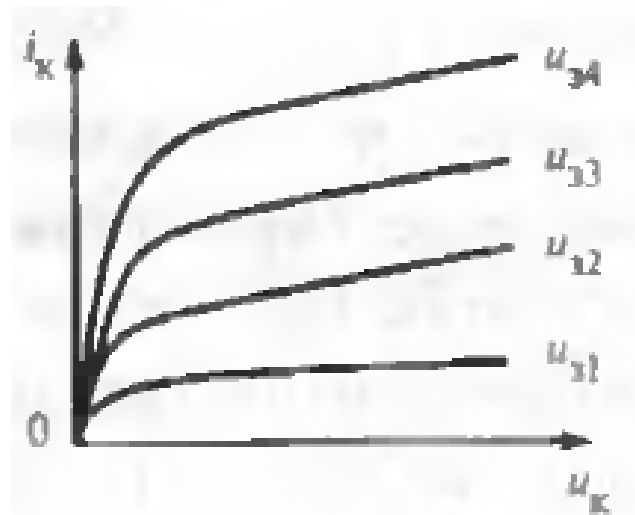


Figure 4 b

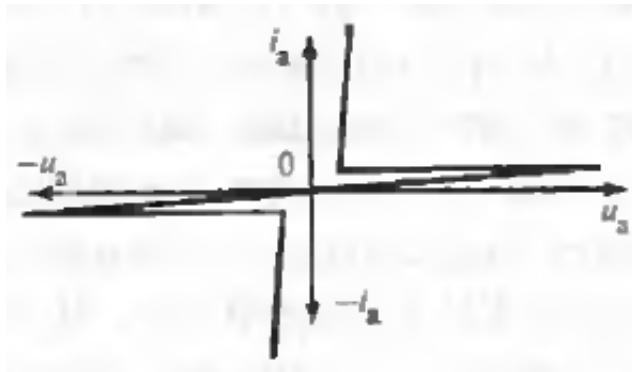


Figure 5 r

Верный ответ: а

4. Какое устройство называется выпрямителем?

Ответы:

- а. устройство, которое преобразует постоянный ток в переменный
- б. устройство, которое преобразует напряжение в ток
- в. устройство, которое преобразует ток в напряжение
- г. устройство, которое преобразует переменный ток в постоянный

Верный ответ: г

5. Дайте определение коэффициенту мощности:

Ответы:

- а. отношение частоты пульсации к частоте питающего напряжения
- б. отношение амплитуды k -ой гармоники к среднев्यпрямленному значению напряжения
- в. отношение активной мощности к полной
- г. отношение среднев्यпрямленного значения напряжения к действующему значению напряжения во вторичной цепи трансформатора

Верный ответ: в

6. На каком рисунке показан трехфазный выпрямитель с LC-фильтром?

Ответы:

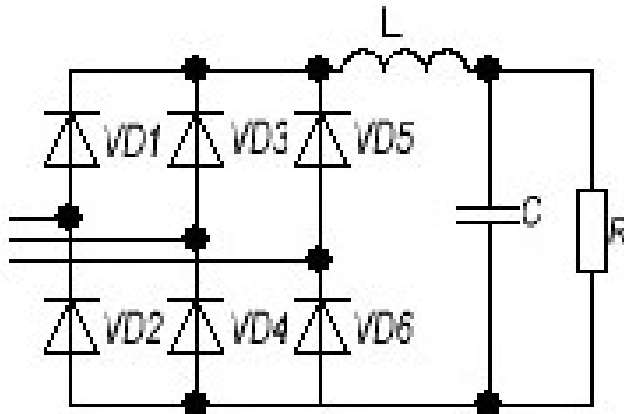


Figure 6 a

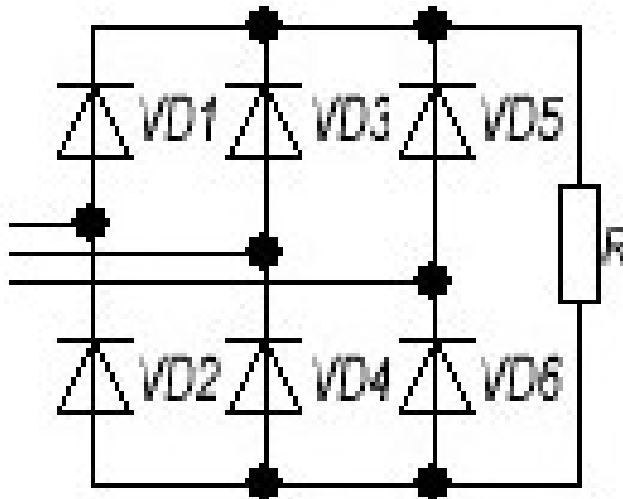


Figure 7 б

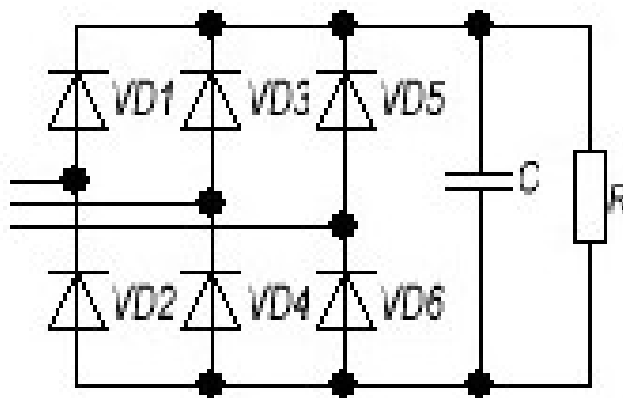


Figure 8 в

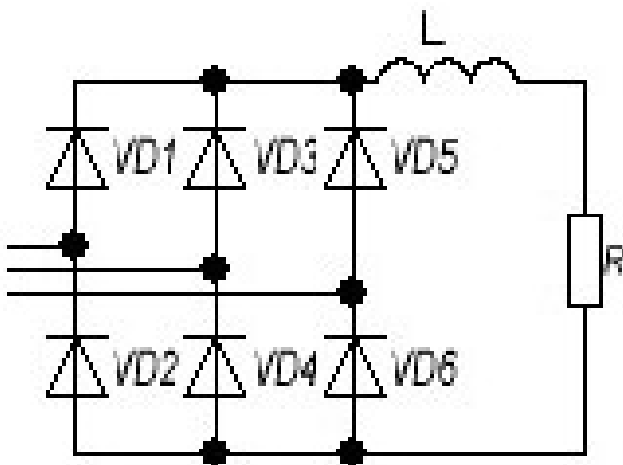


Figure 9 г

Верный ответ: а

7. По какой формуле определяется среднее значение тока вентилей в трехфазной мостовой схеме Ларионова?

Ответы:

$$\text{а. } I_a = \frac{I_d}{8\sqrt{2}}$$

$$\text{б. } I_a = \frac{I_d}{9}$$

$$\text{в. } I_a = 5I_d$$

$$\text{г. } I_a = \frac{I_d}{3}$$

Верный ответ: г

8. Что необходимо учитывать для определения габаритной мощности двухобмоточного трансформатора?

Ответы:

- а. мощность только первичной обмотки трансформатора
- б. мощность только вторичной обмотки трансформатора
- в. мощности первичной и вторичной обмотки трансформатора
- г. мощности обмоток учитывать не нужно

Верный ответ: в

9. Какой коэффициент связывает действующее значения синусоидального тока с амплитудным значением синусоидального тока?

Ответы:

$$\text{а. } 13$$

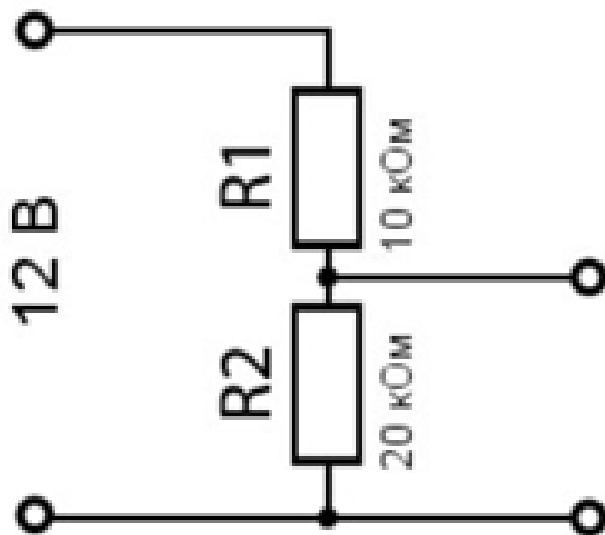
$$\text{б. } \sqrt{2}$$

$$\text{в. } 0.801$$

$$\text{г. } 0.228$$

Верный ответ: б

10. Определите напряжение на выходе резистивного делителя напряжения

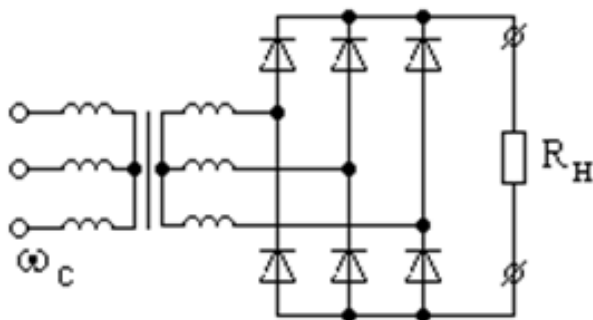


Ответы:

- а. 24 В
- б. 8 В
- в. 14 В
- г. 4 В

Верный ответ: б

11. Схема какого выпрямителя изображена на рисунке?



Ответы:

- а. однофазный
- б. 12-пульсный
- в. 16-пульсный
- г. трехфазный мостовой

Верный ответ: г

12. Применение каких выпрямителей обеспечит наименьшие пульсации выпрямленного напряжения; лучший гармонический состав потребляемого из сети тока и наименьшую расчетную мощность трансформатора?

Ответы:

- а. многофазные
- б. однофазные
- в. однофазные однополупериодные
- г. только однофазные с нулевым выводом

Верный ответ: а

II. Описание шкалы оценивания

Оценка: 5

Нижний порог выполнения задания в процентах: 70

Описание характеристики выполнения знания: Работа выполнена в рамках "продвинутого" уровня. Ответы даны верно, четко сформулированные особенности практических решений

Оценка: 4

Нижний порог выполнения задания в процентах: 60

Описание характеристики выполнения знания: Работа выполнена в рамках "базового" уровня. Большинство ответов даны верно. В части материала есть незначительные недостатки

Оценка: 3

Нижний порог выполнения задания в процентах: 50

Описание характеристики выполнения знания: Работа выполнена в рамках "порогового" уровня. Основная часть задания выполнена верно. на вопросы углубленного уровня

III. Правила выставления итоговой оценки по курсу

Оценка определяется в соответствии с Положением о балльно-рейтинговой системе для студентов НИУ «МЭИ» на основании семестровой и аттестационной составляющих.