

**Министерство науки и высшего образования РФ
Федеральное государственное бюджетное образовательное учреждение
высшего образования
«Национальный исследовательский университет «МЭИ»**

Направление подготовки/специальность: 13.03.02 Электроэнергетика и электротехника

Наименование образовательной программы: Электрические и электронные аппараты

Уровень образования: высшее образование - бакалавриат

Форма обучения: Очная

**Оценочные материалы
по дисциплине
Математическое моделирование электротехнических объектов**

**Москва
2022**

ОЦЕНОЧНЫЕ МАТЕРИАЛЫ РАЗРАБОТАЛ:

Преподаватель

(должность)

	Подписано электронной подписью ФГБОУ ВО «НИУ «МЭИ»	
	Сведения о владельце ЦЭП МЭИ	
	Владелец	Курбатова Е.П.
	Идентификатор	R51c6ebe0-KurbatovaYP-a15ccd67

(подпись)

Е.П.
Курбатова

(расшифровка
подписи)

СОГЛАСОВАНО:

Руководитель
образовательной
программы

(должность, ученая степень, ученое
звание)

	Подписано электронной подписью ФГБОУ ВО «НИУ «МЭИ»	
	Сведения о владельце ЦЭП МЭИ	
	Владелец	Курбатов П.А.
	Идентификатор	R1a0c0ffa-KurbatovPA-23b01cca

(подпись)

П.А.
Курбатов

(расшифровка
подписи)

Заведующий
выпускающей кафедры

(должность, ученая степень, ученое
звание)

	Подписано электронной подписью ФГБОУ ВО «НИУ «МЭИ»	
	Сведения о владельце ЦЭП МЭИ	
	Владелец	Киселев М.Г.
	Идентификатор	R572ca413-KiselevMG-f37ee096

(подпись)

М.Г.
Киселев

(расшифровка
подписи)

ОБЩАЯ ЧАСТЬ

Оценочные материалы по дисциплине предназначены для оценки: достижения обучающимися запланированных результатов обучения по дисциплине, этапа формирования запланированных компетенций и уровня освоения дисциплины.

Оценочные материалы по дисциплине включают оценочные средства для проведения мероприятий текущего контроля успеваемости и промежуточной аттестации.

Формируемые у обучающегося компетенции:

1. ПК-5 Способен использовать методы математического анализа и компьютерного моделирования для изучения принципов функционирования и исследования характеристик и особенностей работы электрических и электронных аппаратов различного функционального назначения

ИД-3 Демонстрирует знание законов электротехники, математического анализа и основ теории электрических аппаратов

ИД-7 Применяет современные компьютерные технологии, позволяющие исследовать режимы работы и характеристики электрических и электронных аппаратов при реализации различных функций

и включает:

для текущего контроля успеваемости:

Форма реализации: Компьютерное задание

1. Анализ процессов в электромеханической системе контактора постоянного тока (Контрольная работа)
2. Макромодель механического узла (Контрольная работа)

Форма реализации: Письменная работа

1. Модели подсистем электротехнических объектов (Тестирование)
2. Моделирование контактной системы (Контрольная работа)
3. Основные понятия макромоделирования (Тестирование)

Форма реализации: Устная форма

1. Защита лабораторной работы №1 "Моделирование и анализ резонансных и несинусоидальных режимов в электрических цепях" (Лабораторная работа)
2. Защита лабораторной работы №2 "Моделирование электромагнитных процессов в двухобмоточном трансформаторе напряжения" (Лабораторная работа)
3. Защита лабораторной работы №3 "Моделирование электромеханического реле с переключающимися контактами" (Лабораторная работа)
4. Защита лабораторной работы №4 "Построение модели механизма свободного расцепления" (Лабораторная работа)

БРС дисциплины

7 семестр

Раздел дисциплины	Веса контрольных мероприятий, %									
	Индекс КМ:	КМ-1	КМ-2	КМ-3	КМ-4	КМ-5	КМ-6	КМ-7	КМ-8	КМ-9
	Срок КМ:	4	6	8	12	15	16	16	16	16
Понятие математической макроскопической модели										

электротехнического объекта									
Понятие математической макроскопической модели электротехнического объекта	+								
Применение теории подобия для математического моделирования основных подсистем электротехнических объектов									
Применение теории подобия для математического моделирования основных подсистем электротехнических объектов		+	+			+			
Эквивалентные схемы типовых элементов и узлов электротехнических объектов									
Эквивалентные схемы типовых элементов и узлов электротехнических объектов				+			+		
Применение математического моделирования для анализа процессов в физических системах электротехнических объектов									
Применение математического моделирования для анализа процессов в физических системах электротехнических объектов					+			+	+
Вес КМ:	5	10	15	15	15	10	10	10	10

\$Общая часть/Для промежуточной аттестации\$

СОДЕРЖАНИЕ ОЦЕНОЧНЫХ СРЕДСТВ ТЕКУЩЕГО КОНТРОЛЯ

I. Оценочные средства для оценки запланированных результатов обучения по дисциплине, соотнесенных с индикаторами достижения компетенций

Индекс компетенции	Индикатор	Запланированные результаты обучения по дисциплине	Контрольная точка
ПК-5	ИД-3ПК-5 Демонстрирует знание законов электротехники, математического анализа и основ теории электрических аппаратов	<p>Знать:</p> <p>методы макроскопического математического моделирования процессов в физических системах электротехнических объектов</p> <p>принципы построения математических моделей и их эквивалентных схем для анализа физических процессов в электрических аппаратах на основе законов электротехники, механики, распространения тепла</p> <p>Уметь:</p> <p>определять параметры эквивалентных схем для анализа физических процессов в электрических аппаратах</p> <p>применять физические законы и методы при</p>	<p>Основные понятия макро моделирования (Тестирование)</p> <p>Модели подсистем электротехнических объектов (Тестирование)</p> <p>Макромодель механического узла (Контрольная работа)</p> <p>Защита лабораторной работы №2 "Моделирование электромагнитных процессов в двухобмоточном трансформаторе напряжения" (Лабораторная работа)</p> <p>Защита лабораторной работы №3 "Моделирование электромеханического реле с переключающимися контактами" (Лабораторная работа)</p>

		анализе электромагнитных явлений и процессов в электрических аппаратах применять методы макроскопического моделирования для построения эквивалентных схем механических узлов электрических аппаратов	
ПК-5	ИД-7 _{ПК-5} Применяет современные компьютерные технологии, позволяющие исследовать режимы работы и характеристики электрических и электронных аппаратов при реализации различных функций	Уметь: применять современные компьютерные технологии для построения макромоделей механических узлов с 3D визуализацией применять современные компьютерные технологии, позволяющие исследовать режимы работы электрических цепей применять методы и программные средства для компьютерного моделирования контактных систем электрических аппаратов выполнять анализ результатов математического моделирования для их применения при	Моделирование контактной системы (Контрольная работа) Анализ процессов в электромеханической системе контактора постоянного тока (Контрольная работа) Защита лабораторной работы №1 "Моделирование и анализ резонансных и несинусоидальных режимов в электрических цепях" (Лабораторная работа) Защита лабораторной работы №4 "Построение модели механизма свободного расцепления" (Лабораторная работа)

		исследованиях режимов работы и характеристик электротехнических объектов	
--	--	--	--

II. Содержание оценочных средств. Шкала и критерии оценивания

КМ-1. Основные понятия макро моделирования

Формы реализации: Письменная работа

Тип контрольного мероприятия: Тестирование

Вес контрольного мероприятия в БРС: 5

Процедура проведения контрольного мероприятия: Тест состоит из 10 вопросов "один из многих". На тест отводится 15 минут.

Краткое содержание задания:

Студенту выдается тест, состоящей из 10 вопросов по теме “Основные понятия макро моделирования”

Контрольные вопросы/задания:

<p>Знать: методы макро скопического математического моделирования процессов в физических системах электротехнических объектов</p>	<p>1. Независимые переменные в макро скопической модели это ...?</p> <ol style="list-style-type: none">1. пространственные координаты2. время и пространственные координаты3. время <p>2. Фазовые переменные в каждой подсистеме относятся к одному из двух типов</p> <ol style="list-style-type: none">1. поток и потенциал2. поток и производная потенциала по времени3. производная потока по времени и потенциал <p>3. В качестве элементов физических подсистем используют ...</p> <ol style="list-style-type: none">1. R, L, C, U2. R, L, C3. R, L, C, U, I <p>4. Компонентные уравнения отражают ...</p> <ol style="list-style-type: none">1. закон функционирования каждого элемента системы и связывают разнородные фазовые переменные2. закон функционирования каждого элемента системы и связывают однородные фазовые переменные3. взаимосвязи элементов системы <p>5. Топологические уравнения отражают ...</p> <ol style="list-style-type: none">1. структуру связей между одинаковыми элементами в подсистеме и записываются для однородных фазовых переменных: отдельно для потоков и для потенциалов2. структуру связей между различными элементами в подсистеме и в целом в системе и записываются для разнородных фазовых переменных3. структуру связей между различными элементами в подсистеме и в целом в системе и записываются для однородных фазовых переменных: отдельно для потоков и для потенциалов
---	--

	<p>6. Источники энергии в физических подсистемах моделируются ...</p> <ol style="list-style-type: none"> 1. источниками фазовых переменных 2. источниками напряжения 3. источниками тока <p>7. Математическая макроскопическая модель физической системы это ...</p> <ol style="list-style-type: none"> 1. 1. конструкция устройства 2. система алгебраических и обыкновенных дифференциальных (интегральных) уравнений 3. электрическая схема <p>8. Графическое представление математической макроскопической модели это ...</p> <ol style="list-style-type: none"> 1. эквивалентная схема цепи 2. чертеж конструкции устройства 3. функциональная схема системы <p>9. Уравнение физического процесса представляет ...</p> <ol style="list-style-type: none"> 1. сумму однородных слагаемых 2. сумму разнородных слагаемых 3. произведение переменных <p>10. В механической подсистеме происходит ...</p> <ol style="list-style-type: none"> 1. преобразование электрической энергии в механическую 2. преобразование механической энергии в механическую 3. преобразование механической энергии в магнитную
--	---

Описание шкалы оценивания:

Оценка: 5

Описание характеристики выполнения знания: Оценка "отлично" выставляется если задание выполнено в полном объеме или выполнено преимущественно верно

Оценка: 4

Описание характеристики выполнения знания: Оценка "хорошо" выставляется если большинство вопросов раскрыто. выбрано верное направление для решения задач

Оценка: 3

Описание характеристики выполнения знания: Оценка "удовлетворительно" выставляется если задание преимущественно выполнено

КМ-2. Модели подсистем электротехнических объектов

Формы реализации: Письменная работа

Тип контрольного мероприятия: Тестирование

Вес контрольного мероприятия в БРС: 10

Процедура проведения контрольного мероприятия: Тест состоит из 20 вопросов "один из многих". На тест отводится 25 минут.

Краткое содержание задания:

Студенту выдается тест, состоящей из 20 вопросов по теме “Модели подсистем электротехнических объектов”

Контрольные вопросы/задания:

Знать: принципы построения математических моделей и их эквивалентных схем для анализа физических процессов в электрических аппаратах на основе законов электротехники, механики, распространения тепла

1. Фазовые переменные в **механической подсистеме поступательного движения**:

1. время
2. трение, пружина и масса
- 3 сила и скорость

2. Фазовые переменные в **магнитной подсистеме**:

1. магнитное напряжение и магнитный поток
2. магнитное сопротивление и магнитная индуктивность
3. время

3. **Компонентные уравнения электрической подсистемы** включают:

$$1. U = iR, U = L \frac{di}{dt}, i = C \frac{dU}{dt}$$
$$2. U = iR, U = C \frac{di}{dt}, i = L \frac{dU}{dt}$$
$$3. U = iL, U = R \frac{di}{dt}, i = C \frac{dU}{dt}$$

4. **Компонентные уравнения механической подсистемы вращательного движения** включают:

$$1. M = k_{тр}^y \omega, \omega = \frac{1}{k_y} \frac{dM}{dt}, M = J \frac{d\omega}{dt}$$
$$2. M = k_{тр}^y \omega, \omega = J \frac{dM}{dt}, M = \frac{1}{k_y} \frac{d\omega}{dt}$$
$$3. M = k_y^y \omega, \omega = \frac{1}{k_{тр}^y} \frac{dM}{dt}, M = \frac{d\omega}{dt}$$

5. **Начальная скорость** объекта в механической подсистеме (прямая модель) моделируется как:

1. Напряжение на емкости
2. Ток на индуктивности
3. Источник тока

6. **Распределение магнитного поля** в немагнитном материале в макромоделе магнитной подсистемы....

1. Представляется магнитным сопротивлением
2. Представляется магнитной индуктивностью
3. Не может быть представлено

7. **Аналогом напряжения** в тепловой подсистеме является:

1. Температура
2. Тепловой поток
3. Теплопроводность

8. **Запор** в механической подсистеме поступательного движения (в прямой модели) моделируется:

1. Параллельным соединением емкости и резистора
2. Параллельным соединением индуктивности и резистора
3. Последовательным соединением резистора и индуктивности

9. **Момент** в механической подсистеме

поступательного движения в прямой модели является

	1. Переменной типа потока 2. Переменной типа потенциала 3. Не является фазовой переменной 10. Теплоемкость тела в тепловой подсистеме моделируется 1. Тепловым конденсатором 2. Тепловым резистором 3. Тепловой индуктивностью
--	---

Описание шкалы оценивания:

Оценка: 5

Описание характеристики выполнения знания: Оценка "отлично" выставляется если задание выполнено в полном объеме или выполнено преимущественно верно

Оценка: 4

Описание характеристики выполнения знания: Оценка "хорошо" выставляется если большинство вопросов раскрыто, выбрано верное направление для решения задач

Оценка: 3

Описание характеристики выполнения знания: Оценка "удовлетворительно" выставляется если задание преимущественно выполнено

КМ-3. Макромодель механического узла

Формы реализации: Компьютерное задание

Тип контрольного мероприятия: Контрольная работа

Вес контрольного мероприятия в БРС: 15

Процедура проведения контрольного мероприятия: Контрольная работа на компьютерах с использованием Matlab

Краткое содержание задания:

1. Составить эквивалентную схему прямой модели механического узла в *Matlab Simulink* с использованием библиотеки *Simscape/Electrical/Specialized Power Systems (powerlib)*.
2. Рассчитать переходной процесс при воздействии синусоидального источника силы (сил) с частотой 50 Гц. Начальная фаза источника (источников) равна нулю. Промежуток времени анализа от 0 до 0.6 с. Построить временные зависимости скоростей всех масс.
3. Построить амплитудно-частотные и фазо-частотные характеристики скоростей масс в диапазоне частот 0-2000 Гц. Определить резонансные частоты.

Контрольные вопросы/задания:

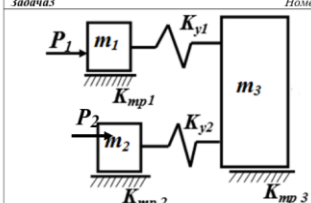
Уметь: применять методы макроскопического моделирования для построения эквивалентных схем механических узлов электрических аппаратов

1.

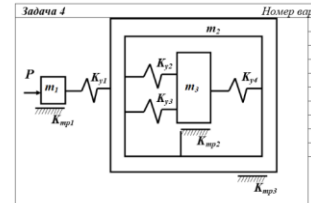
Задача 1	Номер варианта						
	1	2	3	4	5	6	7
$P_1, Н$	10	10	20	20	40	40	30
$m_1, кг$	1	1	2	2	4	4	5
$m_2, кг$	6	4	6	3	3	2	4
$K_{y1}, Н/м$	2e5	2e5	1e5	1e5	6e5	6e5	1e5
$K_{y2}, Н/м$	2e5	1e5	2e5	1e5	1e5	2e5	2e5
$K_{y3}, Н/м$	8e5	8e5	8e5	8e5	8e5	8e5	8e5
$K_{мп1}, кс/с$	30	40	40	20	20	30	10
$K_{мп2}, кс/с$	60	60	60	60	60	60	60

2.

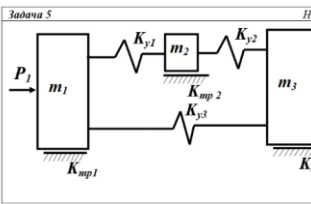
Задача 2	Номер варианта						
	1	2	3	4	5	6	7
$P_1, Н$	10	10	20	20	40	40	30
$P_2, Н$	20	40	60	50	15	20	15
$m_1, кг$	1	1	2	2	4	3	3
$m_2, кг$	6	4	6	3	3	4	5
$m_3, кг$	8	10	8	10	8	10	8
$K_{y1}, Н/м$	2e5	1e5	2e5	1e5	1e5	2e5	2e5
$K_{y2}, Н/м$	8e5	8e5	8e5	8e5	8e5	8e5	8e5
$K_{мп1}, кс/с$	30	40	40	20	20	30	30
$K_{мп2}, кс/с$	60	60	60	60	60	60	60
$K_{мп3}, кс/с$	10	10	20	20	30	30	40

3. 

Задача 3	Номер варианта						
	1	2	3	4	5	6	7
$P_1, Н$	10	10	20	20	40	40	30
$P_2, Н$	20	40	60	50	15	20	15
$m_1, кг$	1	1	2	2	4	3	3
$m_2, кг$	6	4	6	3	3	4	5
$m_3, кг$	8	10	8	10	8	10	8
$K_{y1}, Н/м$	2e5	1e5	2e5	1e5	1e5	2e5	2e5
$K_{y2}, Н/м$	8e5	8e5	8e5	8e5	8e5	8e5	8e5
$K_{мп1}, кг/с$	30	40	40	20	20	30	30
$K_{мп2}, кг/с$	60	60	60	60	60	60	60
$K_{мп3}, кг/с$							
	10	10	20	20	30	30	40

4. 

Задача 4	Номер варианта						
	1	2	3	4	5	6	7
$P, Н$	10	10	20	20	40	30	30
$m_1, кг$	6	4	2	1	1	4	6
$m_2, кг$	1	1	2	2	4	3	3
$K_{y1}, Н/м$	2e5	2e5	2e5	1e5	1e5	1e5	2e5
$K_{y2}, Н/м$	2e5	1e5	2e5	1e5	1e5	3e5	2e5
$K_{мп1}, кг/с$	8e5	8e5	8e5	8e5	8e5	8e5	8e5
$K_{мп2}, кг/с$	8e5	6e5	4e5	6e5	5e5	4e5	8e5
$K_{мп3}, кг/с$	30	40	40	20	20	30	30
$K_{мп4}, кг/с$	60	60	60	60	60	60	60
$K_{мп5}, кг/с$							
	10	10	20	20	30	30	40

5. 

Задача 5	Номер варианта						
	1	2	3	4	5	6	7
$P_1, Н$	10	10	20	20	40	40	50
$m_1, кг$	6	4	2	1	1	2	6
$m_2, кг$	1	1	2	2	4	4	5
$m_3, кг$	6	4	6	3	3	5	4
$K_{y1}, Н/м$	2e5	2e5	2e5	1e5	1e5	2e5	1e5
$K_{y2}, Н/м$	2e5	1e5	2e5	1e5	1e5	2e5	2e5
$K_{мп1}, кг/с$	8e5	8e5	8e5	8e5	8e5	8e5	8e5
$K_{мп2}, кг/с$	30	40	40	20	20	30	30
$K_{мп3}, кг/с$	60	60	60	60	60	60	60
$K_{мп4}, кг/с$							
	10	10	20	20	30	30	15

Описание шкалы оценивания:

Оценка: 5

Описание характеристики выполнения знания: Оценка "отлично" выставляется если задание выполнено в полном объеме или выполнено преимущественно верно

Оценка: 4

Описание характеристики выполнения знания: Оценка "хорошо" выставляется если большинство вопросов раскрыто. выбрано верное направление для решения задач

Оценка: 3

Описание характеристики выполнения знания: Оценка "удовлетворительно" выставляется если задание преимущественно выполнено

КМ-4. Моделирование контактной системы

Формы реализации: Письменная работа

Тип контрольного мероприятия: Контрольная работа

Вес контрольного мероприятия в БРС: 15

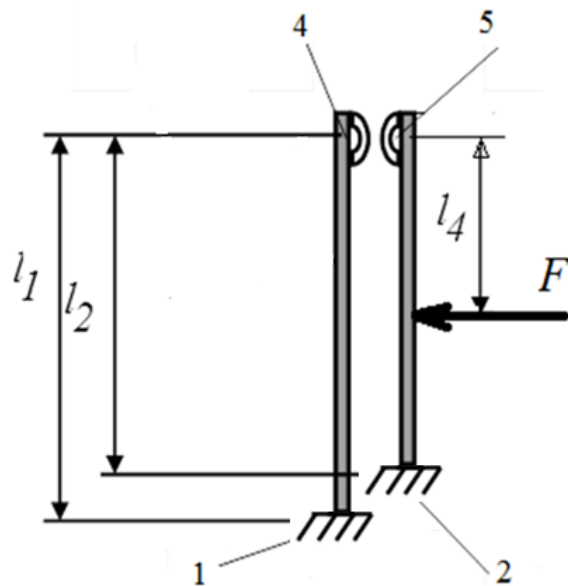
Процедура проведения контрольного мероприятия: Контрольная работа на компьютерах с использованием Matlab

Краткое содержание задания:

1. Составить модель контактной системы в *Matlab Simulink* с использованием библиотеки *Simscape/Multibody*.
2. Провести моделирование динамики срабатывания контактной системы.
3. Рассчитать и построить осциллограммы изменение зазора от времени.

Контрольные вопросы/задания:

Уметь: применять методы и программные средства для компьютерного моделирования контактных систем электрических аппаратов



1.

Figure 1 1, 2 – консольное закрепление контактов; 4, 5 контакты

Контакты изготовлены из металлической полосы толщиной 1.5 мм и шириной 4 мм.

Материал контактов бронза, плотность материала - 8900 кг/м³.

Контактные накладки высотой 1 мм, материал серебро

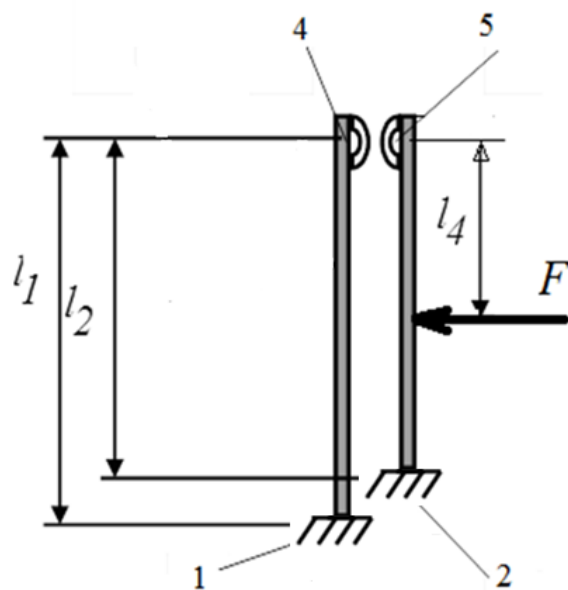
Начальный зазор между контактами (между контактными накладками) - 2 мм.

Жесткость пружины - 400 Н/м. Начальное поджатие пружины отсутствует.

$l_1 = 50$ мм

$l_2 = 45$ мм

$l_4 = 15$ мм

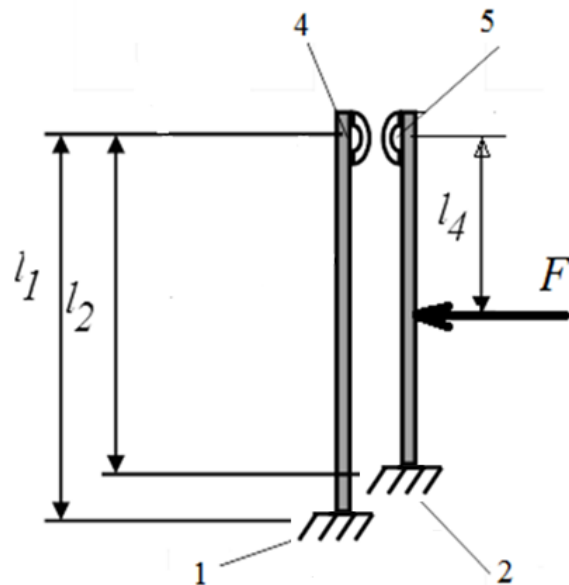


2.

Figure 2 1, 2 – консольное закрепление контактов; 4, 5 контакты

Контакты изготовлены из металлической полосы толщиной 1.5 мм и шириной 3 мм.
 Материал контактов бронза, плотность материала - 8900 кг/м³.
 Контактные накладки высотой 1 мм, материал серебро
 Начальный зазор между контактами (между контактными накладками) - 2 мм.
 Жесткость пружины - 400 Н/м. Начальное поджатие пружины отсутствует.

$l_1 = 58$ мм
 $l_2 = 53$ мм
 $l_4 = 20$ мм

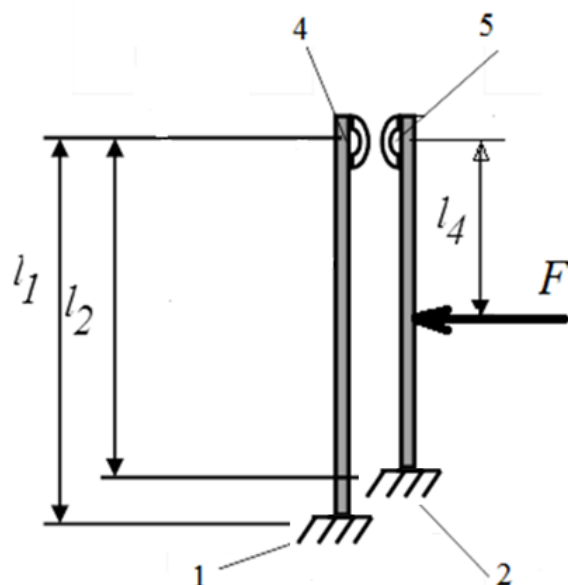


3.

Figure 3 1, 2 – консольное закрепление контактов; 4, 5 контакты

Контакты изготовлены из металлической полосы толщиной 1.5 мм и шириной 4 мм.
 Материал контактов бронза, плотность материала - 8900 кг/м³.
 Контактные накладки высотой 1 мм, материал серебро
 Начальный зазор между контактами (между контактными накладками) - 2 мм.
 Жесткость пружины - 400 Н/м. Начальное поджатие пружины отсутствует.

$l_1 = 70$ мм
 $l_2 = 65$ мм
 $l_4 = 20$ мм



4.

Figure 4 1, 2 – консольное закрепление контактов; 4, 5 контакты

Контакты изготовлены из металлической полосы толщиной 1.5 мм и шириной 4 мм.

Материал контактов бронза, плотность материала - 8900 кг/м³.

Контактные накладки высотой 1 мм, материал серебро

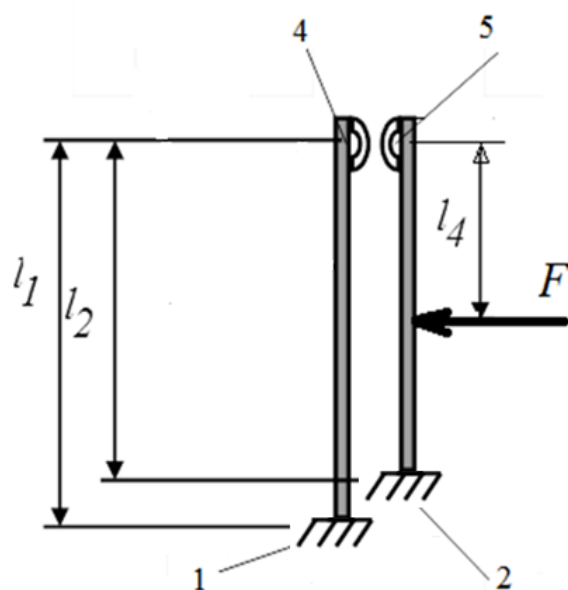
Начальный зазор между контактами (между контактными накладками) - 2 мм.

Жесткость пружины - 400 Н/м. Начальное поджатие пружины отсутствует.

$$l_1 = 54 \text{ мм}$$

$$l_2 = 49 \text{ мм}$$

$$l_4 = 25 \text{ мм}$$



5.

Figure 5 1, 2 – консольное закрепление контактов; 4, 5 контакты

	<p>Контакты изготовлены из металлической полосы толщиной 1 мм и шириной 2 мм. Материал контактов бронза, плотность материала - 8900 кг/м³. Контактные накладки высотой 1 мм, материал серебро Начальный зазор между контактами (между контактными накладками) - 2 мм. Жесткость пружины - 400 Н/м. Начальное поджатие пружины отсутствует.</p> <p>l1 = 60 мм l2 = 50 мм l4 = 40 мм</p>
--	---

Описание шкалы оценивания:

Оценка: 5

Описание характеристики выполнения знания: Оценка "отлично" выставляется если задание выполнено в полном объеме или выполнено преимущественно верно

Оценка: 4

Описание характеристики выполнения знания: Оценка "хорошо" выставляется если большинство вопросов раскрыто. выбрано верное направление для решения задач

Оценка: 3

Описание характеристики выполнения знания: Оценка "удовлетворительно" выставляется если задание преимущественно выполнено

КМ-5. Анализ процессов в электромеханической системе контактора постоянного тока

Формы реализации: Компьютерное задание

Тип контрольного мероприятия: Контрольная работа

Вес контрольного мероприятия в БРС: 15

Процедура проведения контрольного мероприятия: Контрольная работа на компьютерах с использованием Matlab

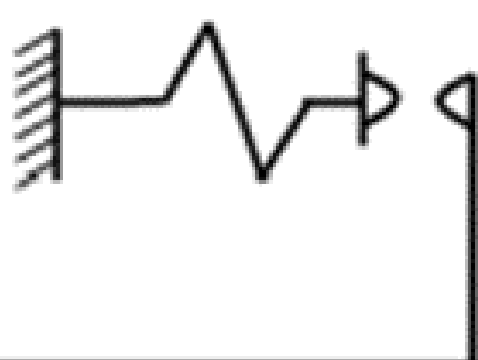
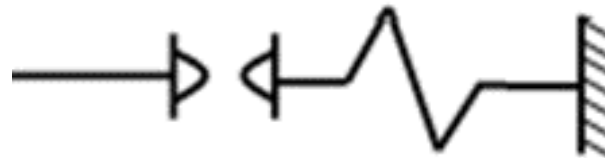
Краткое содержание задания:

1. Составить модель электромеханической системы контактора постоянного тока в Matlab Simulink/Simscape
2. Рассчитать и построить тяговую характеристику электромагнита постоянного тока
3. Рассчитать и построить механическую (противодействующую) характеристику механического узла
4. Провести моделирование динамике срабатывания и выключения. Построить временные зависимости тока в катушке, перемещения якоря, расстояния между подвижным и неподвижным контактом, электромагнитной силы

Сопротивление провода катушки	2900 Ом	
Магнитное сопротивление магнитопровода		97260 1/Гн
Магнитное сопротивление якоря		26310 1/Гн
Магнитное сопротивление рассеяния		2.0e7 1/Гн
Магнитное сопротивление зазора		$5e6 \cdot \delta$ 1/Гн δ - зазор в мм
Коэффициент трения		0.1 кг/с
Жесткость возвратной пружины		500 Н/м
Ход якоря		6 мм
Напряжение питания		импульс 220 В, период 0.5 с, скважность 50%, задержка 0.1 с
Начальное положение якоря		в середине зазора


Контрольные вопросы/задания:

Уметь: выполнять анализ результатов математического моделирования для их применения при исследованиях режимов работы и характеристик электротехнических объектов	1.	Число витков	2100 0	<p>Figure 6 механический узел</p>
	Электромагнитная сила		$2,65e9 \cdot \Phi^2$	
	Масса якоря		0.1 кг	
	Жесткость контактной пружины		2000 Н/м	
	Сила поджатия контактной пружины		0	
	Начальный зазор		1.5 мм	

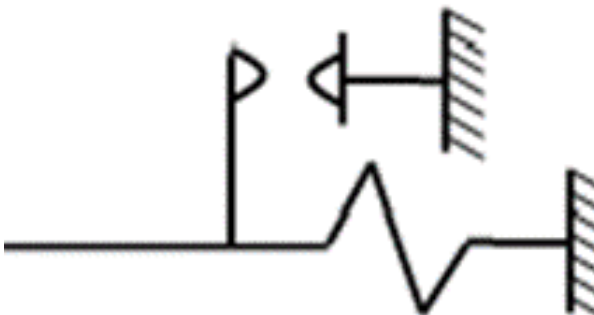
	Масса подвижного контакта		0.01 кг
2.			
	Число витков	1900 0	 <p>Figure 7 механический узел</p>
	Электромагнитная сила		$2,7e9 \cdot \Phi^2$
	Масса якоря		0.2 кг
	Жесткость контактной пружины		2500 Н/м
	Сила поджатия контактной пружины		0
	Начальный зазор		2 мм
	Масса подвижного контакта		0.01 кг
3.			
	Число витков	2300 0	 <p>Figure 8 механический узел</p>
	Электромагнитная сила		$2,5e9 \cdot \Phi^2$
	Масса якоря		0.12 кг
	Жесткость контактной пружины		3000 Н/м
	Сила поджатия контактной пружины		0
	Начальный зазор		1 мм
	Масса подвижного		0.01 кг

контакта		
----------	--	--

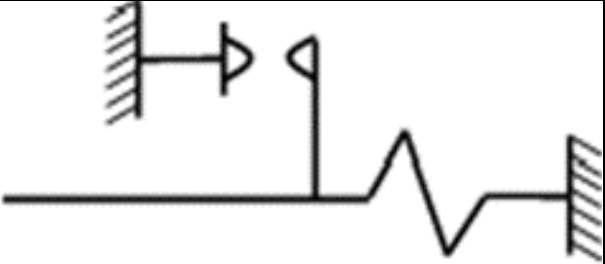
4.

Число витков	2000 0	 <p>Figure 9 механический узел</p>
Электромагнитная сила		$2,8e9 \cdot \Phi^2$
Масса якоря		0.15 кг
Жесткость контактной пружины		3000 Н/м
Сила поджатия контактной пружины		0
Начальный зазор		1.5 мм
Масса подвижного контакта		0.01 кг

5.

Число витков	2300 0	 <p>Figure 10 механический узел</p>
Электромагнитная сила		$2,5e9 \cdot \Phi^2$
Масса якоря		0.11 кг
Жесткость контактной пружины		2500 Н/м
Сила поджатия контактной пружины		0
Начальный зазор		1.5 мм
Масса подвижного контакта		0.01 кг

6.

		Число витков	1900 0	 <p>Figure 11 механический узел</p>
		Электромагнитная сила		$2,65e9 \cdot \Phi^2$
		Масса якоря		0.14 кг
		Жесткость контактной пружины		3000 Н/м
		Сила поджатия контактной пружины		0
		Начальный зазор		1 мм
		Масса подвижного контакта		0.01 кг

Описание шкалы оценивания:

Оценка: 5

Описание характеристики выполнения знания: Оценка "отлично" выставляется если задание выполнено в полном объеме или выполнено преимущественно верно

Оценка: 4

Описание характеристики выполнения знания: Оценка "хорошо" выставляется если большинство вопросов раскрыто. выбрано верное направление для решения задач

Оценка: 3

Описание характеристики выполнения знания: Оценка "удовлетворительно" выставляется если задание преимущественно выполнено

КМ-6. Защита лабораторной работы №1 "Моделирование и анализ резонансных и несинусоидальных режимов в электрических цепях"

Формы реализации: Устная форма

Тип контрольного мероприятия: Лабораторная работа

Вес контрольного мероприятия в БРС: 10

Процедура проведения контрольного мероприятия: Студенту выдается два вопроса по теме лабораторной работы и отводится 15 минут на подготовку к защите.

Краткое содержание задания:

Студенту задаются 2 вопроса по теме лабораторной работы "Моделирование и анализ резонансных и несинусоидальных режимов в электрических цепях".

Контрольные вопросы/задания:

Уметь: применять современные компьютерные технологии, позволяющие исследовать	1.Как выбираются параметры L и C для получения резонанса напряжения? 2.Как выбираются параметры L и C для получения
---	--

режимы работы электрических цепей	<p>резонанса токов?</p> <p>3.Как построить АЧХ и ФЧХ электрической цепи в Matlab Simulink?</p> <p>4.Анализ АЧХ и ФЧХ при резонансе напряжения. Как определяется резонансная частота по этим характеристикам?</p> <p>5.Анализ АЧХ и ФЧХ при резонансе токов. Как определяется резонансная частота по этим характеристикам?</p> <p>6.Как измерить импеданс электрической цепи средствами Matlab Simulink?</p> <p>7.Анализ зависимости импеданса от частоты при резонансе токов. Характерная точка резонансной частоты.</p> <p>8.Анализ зависимости импеданса от частоты при резонансе напряжений. Характерная точка резонансной частоты.</p> <p>9.Как провести гармонический анализ несинусоидального сигнала в Matlab Simulink?</p>
-----------------------------------	--

Описание шкалы оценивания:

Оценка: 5

Описание характеристики выполнения знания: Оценка "отлично" выставляется если задание выполнено в полном объеме или выполнено преимущественно верно

Оценка: 4

Описание характеристики выполнения знания: Оценка "хорошо" выставляется если большинство вопросов раскрыто. выбрано верное направление для решения задач

Оценка: 3

Описание характеристики выполнения знания: Оценка "удовлетворительно" выставляется если задание преимущественно выполнено

КМ-7. Защита лабораторной работы №2 "Моделирование электромагнитных процессов в двухобмоточном трансформаторе напряжения"

Формы реализации: Устная форма

Тип контрольного мероприятия: Лабораторная работа

Вес контрольного мероприятия в БРС: 10

Процедура проведения контрольного мероприятия: Студенту выдается два вопроса по теме лабораторной работы и отводится 15 минут на подготовку к защите.

Краткое содержание задания:

Студенту задаются 2 вопроса по теме лабораторной работы “Моделирование электромагнитных процессов в двухобмоточном трансформаторе напряжения”.

Контрольные вопросы/задания:

Уметь: применять физические законы и методы при анализе электромагнитных явлений и процессов в электрических аппаратах	<p>1.Как моделируется нелинейное сопротивление магнитопровода?</p> <p>2.Как определить коэффициент трансформации, используя модель трансформатора в Matlab?</p> <p>3.Как строиться модель электрической подсистемы двухобмоточного трансформатора напряжения в</p>
--	--

	<p>Matlab?</p> <p>4.Какие элементы используются для построение магнитной подсистемы трансформатора?</p> <p>5.Как моделируется взаимосвязь между магнитной системы и электрической подсистемой первичной и вторичной обмоток?</p> <p>6.Где в модели трансформатора используется количество витков в обмотках и на что оно влияет?</p> <p>7.Как рассчитывается Вебер-Амперная характеристика магнитопровода?</p> <p>8.Как влияет насыщение магнитопровода на осциллограммы токов и напряжений в трансформаторе?</p> <p>9.Как учитывается собственная и взаимная индуктивность обмоток в модели трансформатора?</p> <p>10.Как выглядит модель трансформатора при работе на ХХ? При нагрузке?</p>
--	---

Описание шкалы оценивания:

Оценка: 5

Описание характеристики выполнения знания: Оценка "отлично" выставляется если задание выполнено в полном объеме или выполнено преимущественно верно

Оценка: 4

Описание характеристики выполнения знания: Оценка "хорошо" выставляется если большинство вопросов раскрыто. выбрано верное направление для решения задач

Оценка: 3

Описание характеристики выполнения знания: Оценка "удовлетворительно" выставляется если задание преимущественно выполнено

КМ-8. Защита лабораторной работы №3 "Моделирование электромеханического реле с переключающимися контактами"

Формы реализации: Устная форма

Тип контрольного мероприятия: Лабораторная работа

Вес контрольного мероприятия в БРС: 10

Процедура проведения контрольного мероприятия: Студенту выдается два вопроса по теме лабораторной работы и отводится 15 минут на подготовку к защите.

Краткое содержание задания:

Студенту задаются 2 вопроса по теме лабораторной работы “Моделирование электромеханического реле с переключающимися контактам”.

Контрольные вопросы/задания:

<p>Уметь: определять параметры эквивалентных схем для анализа физических процессов в электрических аппаратах</p>	<p>1.Как выглядит модель контактной пластины, построенная с использованием библиотеки Simscape?</p> <p>2.Как происходит преобразование вращательного движения в поступательное в модели электромеханического реле?</p> <p>3.Объясните модель электромеханического реле с переключающимися контактам.</p> <p>4.Как рассчитывается и моделируется жесткость</p>
--	---

	<p>контактных пластин?</p> <p>5.Как моделируются зазоры между контактами? Как определить необходимые пределы для задания упоров?</p> <p>6.Как задаются ограничение движения якоря?</p> <p>7.Покажите точки замыкания и размыкания контактов на осциллограммах.</p> <p>8.Как определить ход якоря по полученным осциллограммам?</p> <p>9.Пояснить осциллограммы движения неподвижных контактов. Указать характерные точки.</p> <p>10.Пояснить осциллограммы изменения зазоров. Указать характерные точки.</p>
--	--

Описание шкалы оценивания:

Оценка: 5

Описание характеристики выполнения знания: Оценка "отлично" выставляется если задание выполнено в полном объеме или выполнено преимущественно верно

Оценка: 4

Описание характеристики выполнения знания: Оценка "хорошо" выставляется если большинство вопросов раскрыто. выбрано верное направление для решения задач

Оценка: 3

Описание характеристики выполнения знания: Оценка "удовлетворительно" выставляется если задание преимущественно выполнено

КМ-9. Защита лабораторной работы №4 "Построение модели механизма свободного расцепления"

Формы реализации: Устная форма

Тип контрольного мероприятия: Лабораторная работа

Вес контрольного мероприятия в БРС: 10

Процедура проведения контрольного мероприятия: Студенту выдается два вопроса по теме лабораторной работы и отводится 15 минут на подготовку к защите.

Краткое содержание задания:

Студенту задаются 2 вопроса по теме лабораторной работы "Построение модели механизма свободного расцепления".

Контрольные вопросы/задания:

<p>Уметь: применять современные компьютерные технологии для построения макромоделей механических узлов с 3D визуализацией</p>	<ol style="list-style-type: none"> 1.Как задаются параметры элементов механизма свободного расцепления? 2.Какие типы соединений используются для моделирования механизма свободного расцепления? 3.Как обеспечивается начальное положение механизма свободного расцепления в модели? 4.Как ограничивается конечное положение механизма свободного расцепления? На что оно влияет? 5.За счет какой силы происходит срабатывание механизма свободного расцепления? Как она моделируется?
---	---

	6.Для чего используются элементы Rigid Transform? 7.Как моделируются крепления элементов к неподвижному основанию? 8.Как могут быть заданы параметры инерции и массы для элементов механизма?
--	---

Описание шкалы оценивания:

Оценка: 5

Описание характеристики выполнения знания: Оценка "отлично" выставляется если задание выполнено в полном объеме или выполнено преимущественно верно

Оценка: 4

Описание характеристики выполнения знания: Оценка "хорошо" выставляется если большинство вопросов раскрыто. выбрано верное направление для решения задач

Оценка: 3

Описание характеристики выполнения знания: Оценка "удовлетворительно" выставляется если задание преимущественно выполнено

СОДЕРЖАНИЕ ОЦЕНОЧНЫХ СРЕДСТВ ПРОМЕЖУТОЧНОЙ АТТЕСТАЦИИ

7 семестр

Форма промежуточной аттестации: Экзамен

Пример билета

1. Математическая макромодель. Эквивалентная схема. Понятие фазовых переменных. Пассивные элементы и источники фазовых переменных. Компонентные уравнения. Топологические уравнения. Требования к уравнениям физического процесса.
2. Механическая подсистема вращательного движения. Фазовые переменные и источники в обращенной модели механической подсистемы вращательного движения. Компонентные и топологические уравнения в обращенной модели механической подсистемы вращательного движения.
3. Построить модель двухобмоточного трансформатора напряжения с учетом нелинейных свойств материала сердечника.

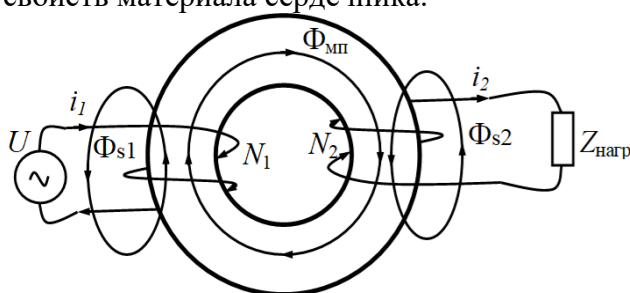


Figure 12 Схема трансформатора напряжения

Процедура проведения

Проводится по билетам в виде подготовки и изложения развернутого ответа. Каждый билет включает в себя два теоретических вопроса и одно задание на компьютере.

1. Перечень компетенций/индикаторов и контрольных вопросов проверки результатов освоения дисциплины

1. Компетенция/Индикатор: ИД-3_{ПК-5} Демонстрирует знание законов электротехники, математического анализа и основ теории электрических аппаратов

Вопросы, задания

1. Понятие электромеханической системы. Определения и свойства физической подсистемы. Сравнение микромоделей и макромоделей, их отличия. Привести различные примеры электромеханических систем с электрической и магнитной подсистемами и объяснить их взаимодействие.
2. Математическая макромодель. Эквивалентная схема. Понятие фазовых переменных. Пассивные элементы и источники фазовых переменных. Компонентные уравнения. Топологические уравнения. Требования к уравнениям физического процесса.
3. Электрическая подсистема. Фазовые переменные и источники электрической подсистемы. Компонентные уравнения в электрической подсистеме. Топологические уравнения в электрической подсистеме.

4. Тепловая подсистема. Фазовые переменные и источники тепловой подсистемы. Компонентные уравнения в тепловой подсистеме. Топологические уравнения в тепловой подсистеме.
5. Магнитная подсистема. Фазовые переменные и источники магнитной подсистемы. Понятие трубки магнитного потока. Расчет магнитного сопротивления. Моделирование источников магнитного поля. Компонентные уравнения в магнитной подсистеме. Топологические уравнения в магнитной подсистеме.
6. Механическая подсистема поступательного движения. Фазовые переменные и источники в прямой модели механической подсистемы поступательного движения. Компонентные и топологические уравнения в прямой модели механической подсистемы поступательного движения.
7. Механическая подсистема поступательного движения. Фазовые переменные и источники в прямой модели механической подсистемы поступательного движения. Компонентные и топологические уравнения в обращенной модели механической подсистемы поступательного движения.
8. Механическая подсистема вращательного движения. Фазовые переменные и источники в обращенной модели механической подсистемы вращательного движения. Компонентные и топологические уравнения в прямой модели механической подсистемы вращательного движения.
9. Механическая подсистема вращательного движения. Фазовые переменные и источники в обращенной модели механической подсистемы вращательного движения. Компонентные и топологические уравнения в обращенной модели механической подсистемы вращательного движения.

Материалы для проверки остаточных знаний

1. Фазовыми переменными в магнитной подсистеме являются:

Ответы:

1. магнитное напряжение и магнитный поток
2. магнитное сопротивление и магнитная индуктивность
3. магнитная проводимость и время

Верный ответ: 1. магнитное напряжение и магнитный поток

2. Фазовыми переменными в механической подсистеме поступательного движения являются:

Ответы:

1. силы и время
2. трение, пружина и масса
3. сила и скорость
4. ускорение и инерция

Верный ответ: 3. сила и скорость

3. Фазовыми переменными в механической подсистеме вращательного движения являются:

Ответы:

1. момент и угловая скорость
2. трение, пружина и момент инерции
3. угловая скорость и момент инерции
4. угловое ускорение и момент

Верный ответ: 1. момент и угловая скорость

4. Фазовыми переменными в тепловой подсистеме являются:

Ответы:

1. тепловой поток и количество тепла
2. температура и тепловой поток
3. тепловая мощность и температура

4. тепловой поток и тепловая мощность

Верный ответ: 2. температура и тепловой поток

5. Фазовыми переменными в электрической подсистеме являются:

Ответы:

1. ток и напряжение

2. сопротивление, индуктивность, емкость

3. напряжение и мощность

4. мощность и ток

Верный ответ: 1. ток и напряжение

2. Компетенция/Индикатор: ИД-7_{ПК-5} Применяет современные компьютерные технологии, позволяющие исследовать режимы работы и характеристики электрических и электронных аппаратов при реализации различных функций

Вопросы, задания

1. Построить модель электромеханического реле с замыкающимися контактами

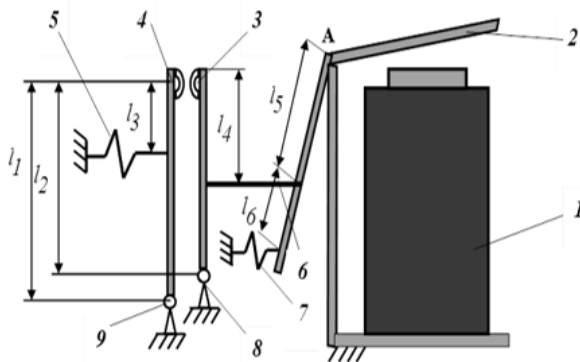


Figure 13 Кинематическая схема реле с ЗК

2. Построить модель электромеханического реле с размыкающимися контактами

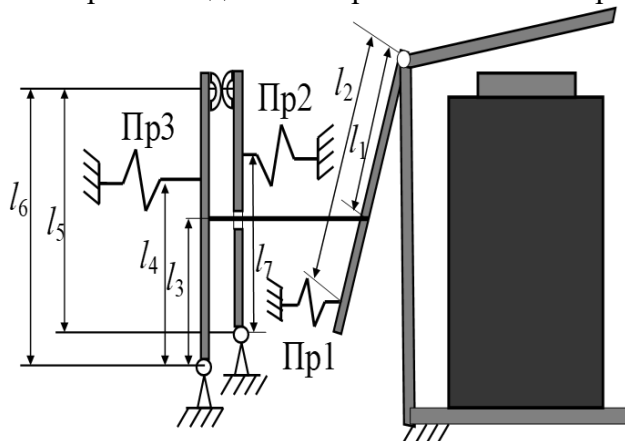


Figure 14 Кинематическая схема реле с РК

3. Контактёр постоянного тока. Построение тяговой характеристики электромагнитной подсистемы.

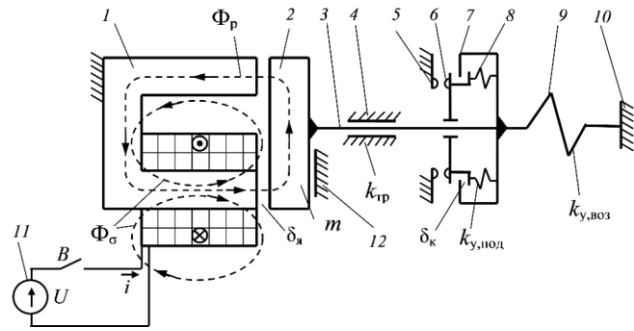


Figure 15 Кинематическая схема контактора постоянного тока

4. Контактор постоянного тока. Построение механической характеристики контактной системы.

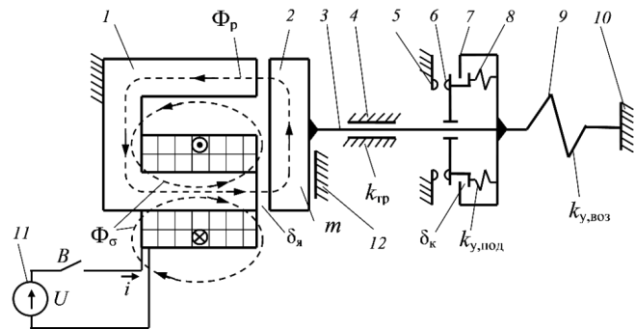


Figure 16 Кинематическая схема контактора постоянного тока

5. Контактор постоянного тока. Анализ динамики срабатывания и выключения.

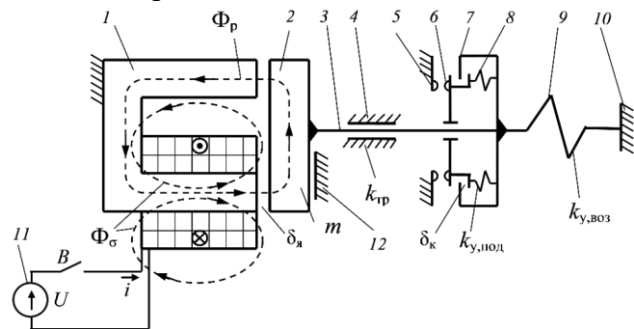


Figure 17 Кинематическая схема контактора постоянного тока

6. Построение модели двухобмоточного трансформатора напряжения с учетом нелинейных свойств материала сердечника.

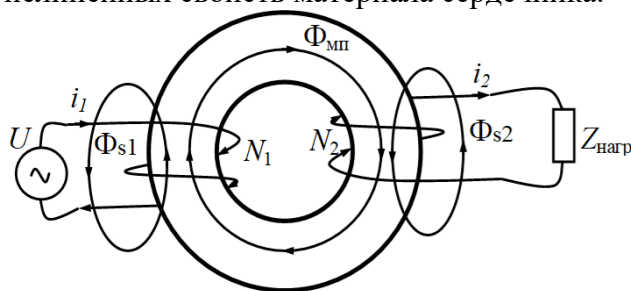


Figure 18 Схема трансформатора напряжения

Материалы для проверки остаточных знаний

1. Компонентные уравнения ...

Ответы:

1. связывают разнородные фазовые переменные и описывают закон функционирования каждого элемента системы

2. связывают однородные фазовые переменные и описывают закон функционирования каждого элемента системы
3. описывают связи между элементами в подсистеме и записываются для однородных фазовых переменных: отдельно для потоков и для потенциалов
4. описывают связи между элементами в подсистеме и записываются для разнородных фазовых переменных

Верный ответ: 1. связывают разнородные фазовые переменные и описывают закон функционирования каждого элемента системы

2. Топологические уравнения ...

Ответы:

1. связывают разнородные фазовые переменные и описывают закон функционирования каждого элемента системы
2. связывают однородные фазовые переменные и описывают закон функционирования каждого элемента системы
3. описывают связи между элементами в подсистеме и записываются для однородных фазовых переменных: отдельно для потоков и для потенциалов
4. описывают связи между элементами в подсистеме и записываются для разнородных фазовых переменных

Верный ответ: 3. описывают связи между элементами в подсистеме и записываются для однородных фазовых переменных: отдельно для потоков и для потенциалов

3. Начальное усилие пружины в прямой модели механической подсистемы задается

Ответы:

1. начальным током в индуктивности
2. начальным напряжением в емкости
3. начальным напряжением в индуктивности
4. начальным током в емкости

Верный ответ: 1. начальным током в индуктивности

4. Начальная температура тела в модели тепловой подсистемы задается

Ответы:

1. начальным током в индуктивности
2. начальным напряжением в емкости
3. начальным напряжением в индуктивности
4. начальным током в емкости

Верный ответ: 2. начальным напряжением в емкости

5. Нелинейное магнитное сопротивление в магнитной подсистеме задается

Ответы:

1. Вебер-Амперной характеристикой
2. Вольт-Амперной характеристикой
3. Кривой намагничивания материала

Верный ответ: 1. Вебер-Амперной характеристикой

II. Описание шкалы оценивания

Оценка: 5

Описание характеристики выполнения знания: Работа выполнена в рамках "продвинутого" уровня. Ответы даны верно, четко сформулированные особенности практических решений

Оценка: 4

Описание характеристики выполнения знания: Работа выполнена в рамках "базового" уровня. Большинство ответов даны верно. В части материала есть незначительные недостатки

Оценка: 3

Описание характеристики выполнения знания: Работа выполнена в рамках "порогового" уровня. Основная часть задания выполнена верно. на вопросы углубленного уровня

III. Правила выставления итоговой оценки по курсу