

**Министерство науки и высшего образования РФ  
Федеральное государственное бюджетное образовательное учреждение  
высшего образования  
«Национальный исследовательский университет «МЭИ»**

**Направление подготовки/специальность: 13.03.02 Электроэнергетика и электротехника**

**Наименование образовательной программы: Электрические и электронные аппараты**

**Уровень образования: высшее образование - бакалавриат**


**Форма обучения: Очная**

**Оценочные материалы  
по дисциплине  
Методы расчетов электромагнитных полей электротехнических объектов**

**Москва  
2023**

## ОЦЕНОЧНЫЕ МАТЕРИАЛЫ РАЗРАБОТАЛ:


Разработчик

	Подписано электронной подписью ФГБОУ ВО «НИУ «МЭИ»	
	Сведения о владельце ЦЭП МЭИ	
	Владелец	Курбатова Е.П.
	Идентификатор	R51c6ebe0-KurbatovaYP-a15ccd67

Е.П.  
Курбатова


## СОГЛАСОВАНО:

Руководитель  
образовательной  
программы

	Подписано электронной подписью ФГБОУ ВО «НИУ «МЭИ»	
	Сведения о владельце ЦЭП МЭИ	
	Владелец	Кузнецова Е.А.
	Идентификатор	Re7bf1ad9-KuznetsovaYA-c9331b9

Е.А.  
Кузнецова

Заведующий  
выпускающей кафедрой

	Подписано электронной подписью ФГБОУ ВО «НИУ «МЭИ»	
	Сведения о владельце ЦЭП МЭИ	
	Владелец	Киселев М.Г.
	Идентификатор	R572ca413-KiselevMG-f37ee096

М.Г. Киселев

## ОБЩАЯ ЧАСТЬ

Оценочные материалы по дисциплине предназначены для оценки: достижения обучающимися запланированных результатов обучения по дисциплине, этапа формирования запланированных компетенций и уровня освоения дисциплины.

Оценочные материалы по дисциплине включают оценочные средства для проведения мероприятий текущего контроля успеваемости и промежуточной аттестации.

Формируемые у обучающегося компетенции:

1. ПК-6 Способен использовать методы математического анализа и компьютерного моделирования для изучения принципов функционирования и исследования характеристик и особенностей работы электрических и электронных аппаратов различного функционального назначения

ИД-1 Демонстрирует знание законов электромагнитного поля, проводит исследование электротехнических объектов

ИД-6 Применяет методы анализа и расчета электротехнических устройств для теоретического исследования электромагнитных процессов в электрических и силовых электронных аппаратах

и включает:

**для текущего контроля успеваемости:**

Форма реализации: Письменная работа

1. Анализ процесса импульсного намагничивания постоянного магнита в катушках Гельмгольца (Контрольная работа)
2. Генератор с постоянными магнитами на роторе (Контрольная работа)
3. Расчет стационарного магнитного поля (Контрольная работа)
4. Силовые взаимодействия в магнитном поле (Контрольная работа)
5. Электрические параметры электромагнита переменного тока (Контрольная работа)
6. Электромагнитные величины (Тестирование)

Форма реализации: Устная форма

1. Защита лабораторной работы №1 "Определение магнитных моментов намагниченных деталей с помощью катушек Гельмгольца" (Лабораторная работа)
2. Защита лабораторной работы №2 "Электромагнитный подвес" (Лабораторная работа)
3. Защита лабораторной работы №3 "Определение параметров магнитного поля и тяговых характеристик электромагнита постоянного тока броневого типа" (Лабораторная работа)
4. Защита лабораторной работы №4 "Исследование электромагнита переменного тока" (Лабораторная работа)

## БРС дисциплины

5 семестр

Раздел дисциплины	Веса контрольных мероприятий, %					
	Индекс КМ:	КМ- 1	КМ- 2	КМ- 3	КМ- 4	КМ- 5
	Срок КМ:	4	8	12	16	16
Введение. Электромагнитные величины. Основные законы и понятия электромагнитного поля						

Введение. Электромагнитные величины. Основные законы и понятия электромагнитного поля	+				
Методы расчетов стационарного магнитного поля на основе интегральных и дифференциальных уравнений в частных производных. Численные методы решения уравнений.					
Методы расчетов стационарного магнитного поля на основе интегральных и дифференциальных уравнений в частных производных. Численные методы решения уравнений.		+			
Электрические и магнитные свойства материалов. Моделирование нелинейных и гистерезисных свойств материалов.					
Электрические и магнитные свойства материалов. Моделирование нелинейных и гистерезисных свойств материалов.			+	+	
Расчет параметров магнитных систем на основе анализа магнитного поля.					
Расчет параметров магнитных систем на основе анализа магнитного поля.					+
Вес КМ:	15	20	20	20	25

6 семестр

Раздел дисциплины	Веса контрольных мероприятий, %					
	Индекс КМ:	КМ-6	КМ-7	КМ-8	КМ-9	КМ-10
	Срок КМ:	4	6	12	14	14
Интегральные и дифференциальные уравнения квазистационарного электромагнитного поля. Движение в магнитном поле						
Интегральные и дифференциальные уравнения квазистационарного электромагнитного поля. Движение в магнитном поле	+					
Электромагнитные процессы в электромагнитах постоянного и переменного тока						
Электромагнитные процессы в электромагнитах постоянного и переменного тока			+		+	
Электромагнитное поле в электрических машинах						
Электромагнитное поле в электрических машинах.				+		
Электромагнитное экранирование. Электромагнитный контроль						
Электромагнитное экранирование. Электромагнитный контроль						+
Вес КМ:	20	20	20	20	20	20

§Общая часть/Для промежуточной аттестации§

## СОДЕРЖАНИЕ ОЦЕНОЧНЫХ СРЕДСТВ ТЕКУЩЕГО КОНТРОЛЯ

### I. Оценочные средства для оценки запланированных результатов обучения по дисциплине, соотнесенных с индикаторами достижения компетенций

Индекс компетенции	Индикатор	Запланированные результаты обучения по дисциплине	Контрольная точка
ПК-6	ИД-1ПК-6 Демонстрирует знание законов электромагнитного поля, проводит исследование электротехнических объектов	Знать: основные понятия и термины электромагнитного поля принцип действия магнитной левитации принцип действия и конструкции магнитных систем переменного тока методы контроля магнитных материалов и элементов магнитных систем принцип действия и конструкции магнитных систем постоянного тока	Электромагнитные величины (Тестирование) Защита лабораторной работы №1 "Определение магнитных моментов намагниченных деталей с помощью катушек Гельмгольца" (Лабораторная работа) Защита лабораторной работы №2 "Электромагнитный подвес" (Лабораторная работа) Защита лабораторной работы №3 "Определение параметров магнитного поля и тяговых характеристик электромагнита постоянного тока броневого типа" (Лабораторная работа) Защита лабораторной работы №4 "Исследование электромагнита переменного тока" (Лабораторная работа)
ПК-6	ИД-6ПК-6 Применяет методы анализа и расчета электротехнических устройств для теоретического исследования электромагнитных процессов в электрических и силовых электронных	Уметь: рассчитывать параметры магнитных систем электрических машин с использованием численных методов проводить экспериментальные исследования и	Расчет стационарного магнитного поля (Контрольная работа) Силовые взаимодействия в магнитном поле (Контрольная работа) Защита лабораторной работы №1 "Определение магнитных моментов намагниченных деталей с помощью катушек Гельмгольца" (Лабораторная работа) Защита лабораторной работы №2 "Электромагнитный подвес" (Лабораторная работа) Анализ процесса импульсного намагничивания постоянного магнита в катушках Гельмгольца (Контрольная работа)

	<p>аппаратах</p>	<p>рассчитывать параметры электромагнитов переменного тока с использованием численных методов проводить экспериментальные исследования и рассчитывать параметры электромагнитов постоянного тока с использованием численных методов анализировать силовые взаимодействия в магнитных системах применять численные методы и программные средства для расчетов стационарного электромагнитного поля применять численные методы и программные средства для расчетов квазистационарного электромагнитного поля выполнять контроль магнитных материалов с помощью катушек Гемльгольца рассчитывать параметры магнитных систем электромагнитов с</p>	<p>Электрические параметры электромагнита переменного тока (Контрольная работа)          Генератор с постоянными магнитами на роторе (Контрольная работа)          Защита лабораторной работы №3 "Определение параметров магнитного поля и тяговых характеристик электромагнита постоянного тока броневого типа" (Лабораторная работа)          Защита лабораторной работы №4 "Исследование электромагнита переменного тока" (Лабораторная работа)</p>
--	------------------	--	--

		использованием численных методов	
--	--	-------------------------------------	--

## II. Содержание оценочных средств. Шкала и критерии оценивания

5 семестр

### КМ-1. Электромагнитные величины

**Формы реализации:** Письменная работа

**Тип контрольного мероприятия:** Тестирование

**Вес контрольного мероприятия в БРС:** 15

**Процедура проведения контрольного мероприятия:** Тест состоит из 15 пунктов на сопоставление термин=определение. На тест отводится 20 минут.

**Краткое содержание задания:**

Номер вопроса	Термин	Номер ответа (определения)
1	Напряжённость электрического поля	
2	Магнитная индукция	
3	Сила Кулона	

Номер определения	Определение
1	$QE$
2	Определяет силу, действующую на любую заряженную частицу в покое в электрическом поле
3	Определяет силу, действующую на любую движущуюся в магнитном поле заряженную частицу со скоростью $v$ [м/с] и зарядом $Q$ [Кл]

**Контрольные вопросы/задания:**

Знать: основные понятия и термины электромагнитного поля	<ol style="list-style-type: none"><li>1.Определение термина “Электрический заряд”</li><li>2.Определение термина “Электрическая постоянная”</li><li>3.Определение термина “Магнитная постоянная”</li><li>4.Определение термина “Электромагнитное поле”</li><li>5.Определение термина “Напряжённость электрического поля”</li><li>6.Определение термина “Плотностью тока проводимости”</li><li>7.Определение термина “Электрический диполь”</li><li>8.Электрическая поляризация “Определение термина”</li><li>9.Электрическая индукция “Определение термина”</li><li>10.Определение термина “Плотность электрического тока смещения”</li><li>11.Определение термина “Магнитная индукция”</li><li>12.Определение термина “Сила Кулона”</li><li>13.Определение термина “Сила Лоренца”</li><li>14.Определение термина “Намагниченность”</li><li>15.Определение термина “Напряженность магнитного поля”</li></ol>
--	---



**Описание шкалы оценивания:**

Оценка: 5

Описание характеристики выполнения знания: Оценка "отлично" выставляется если задание выполнено в полном объеме или выполнено преимущественно верно

Оценка: 4

Описание характеристики выполнения знания: Оценка "хорошо" выставляется если большинство вопросов раскрыто. выбрано верное направление для решения задач

Оценка: 3

Описание характеристики выполнения знания: Оценка "удовлетворительно" выставляется если задание преимущественно выполнено

Оценка: 2

Описание характеристики выполнения знания: Оценка "неудовлетворительно" выставляется если задание выполнено неверно или преимущественно не выполнено

**КМ-2. Расчет стационарного магнитного поля**

**Формы реализации:** Письменная работа

**Тип контрольного мероприятия:** Контрольная работа

**Вес контрольного мероприятия в БРС:** 20

**Процедура проведения контрольного мероприятия:** Контрольная работа на компьютерах с использованием EasyMag3D

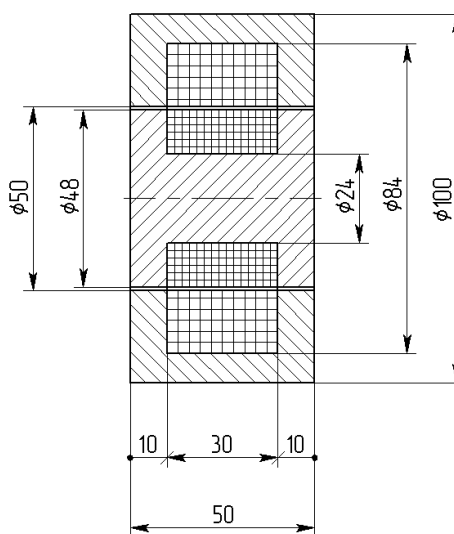
**Краткое содержание задания:**

Построить модель для расчета магнитной системы.

- Рассчитать и построить зависимость потокосцепления в катушке от осевого перемещения внутренней части магнитной системы в заданных пределах.
- Построить картину распределения намагниченности в деталях магнитной системы при симметричном и двух крайних положениях

**Контрольные вопросы/задания:**

Уметь: применять численные методы и программные средства для расчетов стационарного электромагнитного поля



1.

Figure 1 Геометрия магнитной системы

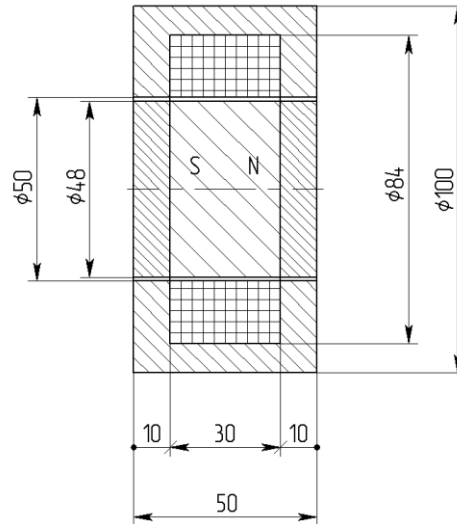
Рассчитать и построить зависимость потокосцепления в неподвижной (внешней) катушке

от осевого перемещения внутренней части магнитной системы в пределах  $X=\pm 16$  мм.

Построить картину распределения намагниченности в деталях магнитной системы при симметричном и двух крайних положениях.

**Исходные данные:**

1. Плотность тока в катушках  $J= 2$  А/мм<sup>2</sup>
2. Магнитопроводы, сердечники и полюса изготовлены материала Сталь 10.



2.

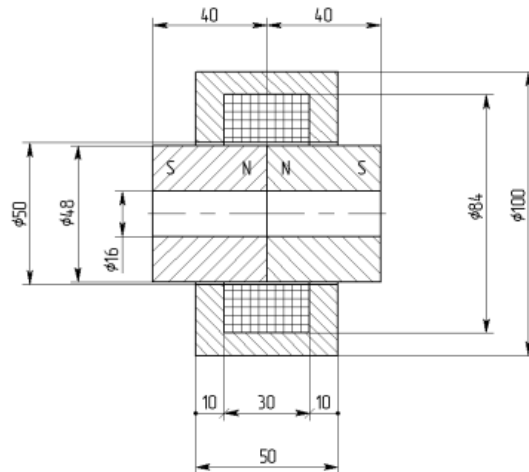
Figure 2 Геометрия магнитной системы

Рассчитать и построить зависимость потокосцепления в катушке от осевого перемещения внутренней части магнитной системы в пределах  $X=\pm 18$  мм.

Построить картину распределения намагниченности в деталях магнитной системы при симметричном и двух крайних положениях.

**Исходные данные:**

1. Намагниченность постоянных магнитов  $M=1000$  кА/м,
2. Плотность тока в катушках  $J= 2$  А/мм<sup>2</sup>
3. Магнитопроводы, сердечники и полюса изготовлены материала Сталь 10.



3.

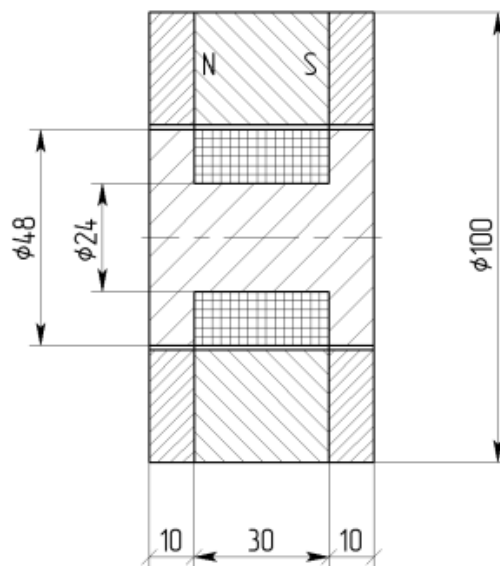
Figure 3 Геометрия магнитной системы

Рассчитать и построить зависимость потокосцепления в катушке от осевого перемещения внутренней части магнитной системы в пределах  $X=\pm 20$  мм.

Построить картину распределения намагниченности в деталях магнитной системы при симметричном и двух крайних положениях.

**Исходные данные:**

1. Намагниченность постоянных магнитов  $M=1000$  кА/м,
2. Плотность тока в катушках  $J= 2$  А/мм<sup>2</sup>
3. Магнитопроводы, сердечники и полюса изготовлены материала Сталь 10.



4.

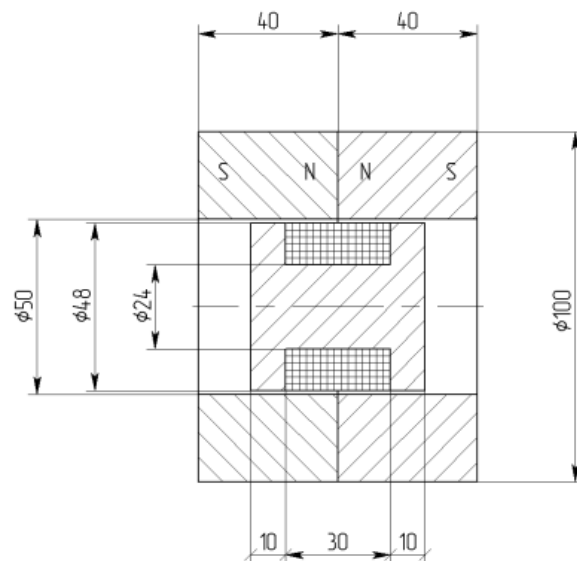
Figure 4 Геометрия магнитной системы

Рассчитать и построить зависимость потокосцепления в катушке от осевого перемещения внутренней части магнитной системы в пределах  $X=\pm 18$  мм.

Построить картину распределения намагниченности в деталях магнитной системы при симметричном и двух крайних положениях.

**Исходные данные:**

1. Намагниченность постоянных магнитов  $M=1000$  кА/м,
2. Плотность тока в катушках  $J= 4$  А/мм<sup>2</sup>
3. Магнитопроводы, сердечники и полюса изготовлены материала Сталь 10.



5.

Figure 5 Геометрия магнитной системы

Рассчитать и построить зависимость потокосцепления в катушке от осевого перемещения внутренней части магнитной системы в пределах  $X=\pm 22$  мм.

Построить картину распределения намагниченности в деталях магнитной системы при симметричном и двух крайних положениях.

**Исходные данные:**

1. Намагниченность постоянных магнитов  $M=1000$  кА/м,
2. Плотность тока в катушках  $J= 2$  А/мм<sup>2</sup>
3. Магнитопроводы, сердечники и полюса изготовлены материала Сталь 10.

**Описание шкалы оценивания:**

Оценка: 5

Описание характеристики выполнения знания: Оценка "отлично" выставляется если задание выполнено в полном объеме или выполнено преимущественно верно

Оценка: 4

Описание характеристики выполнения знания: Оценка "хорошо" выставляется если большинство вопросов раскрыто. выбрано верное направление для решения задач

Оценка: 3

Описание характеристики выполнения знания: Оценка "удовлетворительно" выставляется если задание преимущественно выполнено

Оценка: 2

Описание характеристики выполнения знания: Оценка "неудовлетворительно" выставляется если задание выполнено неверно или преимущественно не выполнено

### КМ-3. Силовые взаимодействия в магнитном поле

**Формы реализации:** Письменная работа

**Тип контрольного мероприятия:** Контрольная работа

**Вес контрольного мероприятия в БРС:** 20

**Процедура проведения контрольного мероприятия:** Контрольная работа на компьютерах с использованием EasyMag3D

#### Краткое содержание задания:

Построить модель для расчета сил в магнитной системе, состоящей из электромагнита и подвижного элемента. Рассчитать зависимость силы, действующей на подвижный элемент, от размера зазора между подвижным элементом и сердечником.

#### Контрольные вопросы/задания:

Уметь: анализировать силовые взаимодействия в магнитных системах

1. Рассчитать зависимость силы, действующей на подвижный элемент от размера зазора между подвижным элементом и сердечником. Зазор изменяется от 2 до 8 мм.

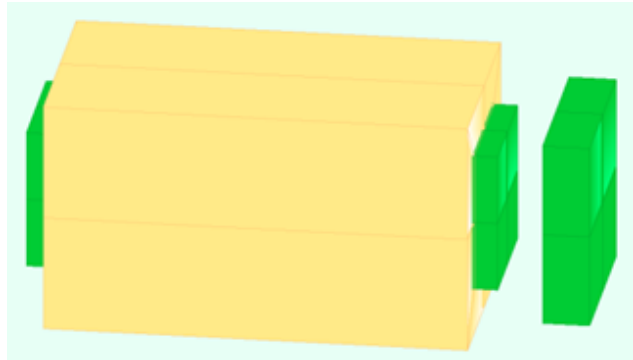


Figure 6 Геометрия магнитной системы

#### Исходные данные:

*Сердечник*

Сечение - 28x28 мм

Длина - 110 мм

Материал - Сталь 10

*Катушка электромагнита*

Внутреннее сечение - 28x28 мм

Внешнее сечение - 34x34 мм

Длина - 100 мм

Плотность тока - 10 А/мм<sup>2</sup>

Катушка расположена на сердечнике симметрично по длине

*Подвижный элемент*

Сечение - 26x26 мм

Высота - 10 мм

Материал - Сталь 10

2. Рассчитать зависимость силы, действующей на подвижный элемент от размера зазора между подвижным элементом и сердечником. Зазор изменяется от 2 до 8 мм.



Figure 7 Геометрия магнитной системы

**Исходные данные:**

*Сердечник*

Сечение - 32x32 мм

Длина - 90 мм

Материал - Сталь 10

*Катушка электромагнита*

Внутреннее сечение - 32x32 мм

Внешнее сечение - 38x38 мм

Длина - 85 мм

Плотность тока - 10 А/мм<sup>2</sup>

Катушка расположена на сердечнике симметрично по длине

*Подвижный элемент*

Сечение - 36x36 мм

Высота - 8 мм

Намагниченность 1000 кА/м

3. Рассчитать зависимость силы, действующей на подвижный элемент от размера зазора между подвижным элементом и сердечником. Зазор изменяется от 2 до 8 мм.



**Исходные данные:**

*Сердечник*

Сечение - 22x22 мм

Длина - 140 мм

Материал - Сталь 10

*Катушка электромагнита*

Внутреннее сечение - 22x22 мм

Внешнее сечение - 28x28 мм

Длина - 130 мм

Плотность тока - 10 А/мм<sup>2</sup>

Катушка расположена на сердечнике симметрично по длине

*Подвижный элемент*

Внутренний диаметр - 22 мм

Внешний диаметр - 28 мм

Высота - 5 мм

Плотность тока - 5 А/мм<sup>2</sup>

**Описание шкалы оценивания:**

*Оценка: 5*

*Описание характеристики выполнения знания:* Оценка "отлично" выставляется если задание выполнено в полном объеме или выполнено преимущественно верно

*Оценка: 4*

*Описание характеристики выполнения знания:* Оценка "хорошо" выставляется если большинство вопросов раскрыто, выбрано верное направление для решения задач

*Оценка: 3*

*Описание характеристики выполнения знания:* Оценка "удовлетворительно" выставляется если задание преимущественно выполнено

*Оценка: 2*

*Описание характеристики выполнения знания:* Оценка "неудовлетворительно" выставляется если задание выполнено неверно или преимущественно не выполнено

**КМ-4. Защита лабораторной работы №1 "Определение магнитных моментов намагниченных деталей с помощью катушек Гельмгольца"**

**Формы реализации:** Устная форма

**Тип контрольного мероприятия:** Лабораторная работа

**Вес контрольного мероприятия в БРС:** 20

**Процедура проведения контрольного мероприятия:** Студенту выдается два вопроса по теме лабораторной работы и отводится 15 минут на подготовку к защите.

**Краткое содержание задания:**

1. Пояснить выполнение одного из пунктов лабораторной работы.
2. Ответить на теоретический вопрос.

**Контрольные вопросы/задания:**

<p>Знать: методы контроля магнитных материалов и элементов магнитных систем</p>	<ol style="list-style-type: none"> <li>1. Дайте определение термина "потокосцепление".</li> <li>2. Дайте определение термина "магнитный момент" намагниченного тела.</li> <li>3. Дайте определение термина "намагниченность".</li> <li>4. Какие соотношения размеров у катушек Гельмгольца?</li> <li>5. Что называется постоянной катушек Гельмгольца?</li> <li>6. Как устроены измерительные катушки Гельмгольца?</li> <li>7. Как потокосцепление катушек Гельмгольца связано с намагниченностью испытуемых образцов?</li> <li>8. Почему потокосцепление катушек Гельмгольца пропорционально осевой составляющей магнитного момента намагниченного тела?</li> <li>9. Почему потокосцепление катушек Гельмгольца слабо зависит от положения намагниченного тела внутри зоны однородности?</li> <li>10. Как рассчитать магнитный момент намагниченного тела по известному распределению намагниченности?</li> </ol>
<p>Уметь: выполнять контроль магнитных материалов с помощью катушек Гельмгольца</p>	<ol style="list-style-type: none"> <li>1. Как проводится контроль намагниченность постоянных магнитов в катушках Гельмгольца?</li> </ol>

**Описание шкалы оценивания:**

*Оценка: 5*

*Описание характеристики выполнения знания:* Оценка "отлично" выставляется если задание выполнено в полном объеме или выполнено преимущественно верно

*Оценка: 4*

*Описание характеристики выполнения знания:* Оценка "хорошо" выставляется если большинство вопросов раскрыто. выбрано верное направление для решения задач

*Оценка: 3*

*Описание характеристики выполнения знания:* Оценка "удовлетворительно" выставляется если задание преимущественно выполнено

*Оценка: 2*

*Описание характеристики выполнения знания:* Оценка "неудовлетворительно" выставляется если задание выполнено неверно или преимущественно не выполнено

**КМ-5. Защита лабораторной работы №2 "Электромагнитный подвес"**

**Формы реализации:** Устная форма

**Тип контрольного мероприятия:** Лабораторная работа

**Вес контрольного мероприятия в БРС:** 25



**Процедура проведения контрольного мероприятия:** Студенту выдается два вопроса по теме лабораторной работы и отводится 15 минут на подготовку к защите.

**Краткое содержание задания:**

1. Пояснить выполнение одного из пунктов лабораторной работы.
2. Ответить на теоретический вопрос.

**Контрольные вопросы/задания:**

<p>Знать: принцип действия магнитной левитации</p>	<ol style="list-style-type: none"> <li>1. Принцип действия электромагнитного подвеса.</li> <li>2. Что такое точки устойчивого и неустойчивого равновесия?</li> <li>3. Объяснить принцип действия потенциометрического датчика, используемого для измерения усилий.</li> <li>4. Как зависит электромагнитная сила от диаметра стержня?</li> <li>5. Что такое ток трогания и как он измеряется?</li> <li>6. Как и почему изменяется тяговая характеристика электромагнитного подвеса при наличии и отсутствии ферромагнитного каркаса?</li> <li>7. Как определить координату зависания якоря в ЭМ подвесе?</li> <li>8. Что такое тяговая характеристика электромагнита?</li> <li>9. Как влияет форма якоря на характеристики электромагнита?</li> <li>10. Какие факторы влияют на значение электромагнитной силы?</li> </ol>
<p>Уметь: проводить экспериментальные исследования и рассчитывать параметры электромагнитов постоянного тока с использованием численных методов</p>	<ol style="list-style-type: none"> <li>1. Как измеряется ток трогания электромагнитного подвеса?</li> <li>2. Как измеряется тяговая характеристика электромагнитного подвеса?</li> <li>3. Как измеряется распределение магнитного потока в стержне электромагнитного подвеса?</li> <li>4. Как рассчитывается тяговая характеристика электромагнитного подвеса? Провести сравнение расчетных и экспериментальных данных.</li> <li>5. Как измеряется распределение магнитного потока в стержне электромагнитного подвеса? Провести сравнение расчетных и экспериментальных данных.</li> </ol>

**Описание шкалы оценивания:**

*Оценка: 5*

*Описание характеристики выполнения знания:* Оценка "отлично" выставляется если задание выполнено в полном объеме или выполнено преимущественно верно

*Оценка: 4*

*Описание характеристики выполнения знания:* Оценка "хорошо" выставляется если большинство вопросов раскрыто. выбрано верное направление для решения задач

*Оценка: 3*

*Описание характеристики выполнения знания:* Оценка "удовлетворительно" выставляется если задание преимущественно выполнено

*Оценка: 2*

Описание характеристики выполнения знания: Оценка "неудовлетворительно" выставляется если задание выполнено неверно или преимущественно не выполнено

6 семестр

### КМ-6. Анализ процесса импульсного намагничивания постоянного магнита в катушках Гельмгольца

Формы реализации: Письменная работа

Тип контрольного мероприятия: Контрольная работа

Вес контрольного мероприятия в БРС: 20

Процедура проведения контрольного мероприятия: Контрольная работа на компьютерах с использованием EasyMag3D

#### Краткое содержание задания:

Построить модель магнитной системы катушках Гельмгольца. Выполнить анализ процесса импульсного намагничивания постоянного магнита:

- Определить электрические параметры катушек Гельмгольца;
- Рассчитать параметры импульса тока при разряде конденсаторной батареи;
- Рассчитать распределение намагниченности при максимуме тока (рабочие точки на начальной кривой намагничивания).

#### Контрольные вопросы/задания:

Уметь: применять численные методы и программные средства для расчетов квазистационарного электромагнитного поля

1.

- Определить электрические параметры катушек Гельмгольца и рассчитать параметры импульса тока при разряде конденсаторной батареи при импульсном намагничивании

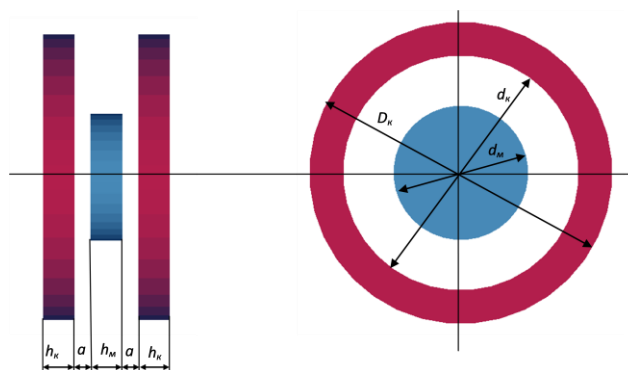


Figure 8 Геометрия магнитной системы

- постоянного магнита. Рассчитать и построить распределение намагниченности при максимуме тока (рабочие точки на начальной кривой намагничивания).
- 

#### Исходные данные

Катушки Гельмгольца

Внешний диаметр  $D_k$  - 80 мм

Внутренний диаметр  $d_k$  - 60 мм

Высота катушки  $h_k$  - 10 мм

Коэффициент заполнения окна катушки - 0.6

Катушки включены последовательно согласно

Сопротивление присоединений конденсаторной батареи суммарное – 0.8 Ом

*Постоянный магнит*

Диаметр  $d_m$  - 30 мм

Высота  $h_m$  - 5 мм

Материал NdFeB (начальная).

Удельная электрическая проводимость – 5.0 МСим/м<sup>2</sup>.

- Определить электрические параметры катушек Гельмгольца и рассчитать параметры импульса тока при разряде конденсаторной батареи при импульсном намагничивании

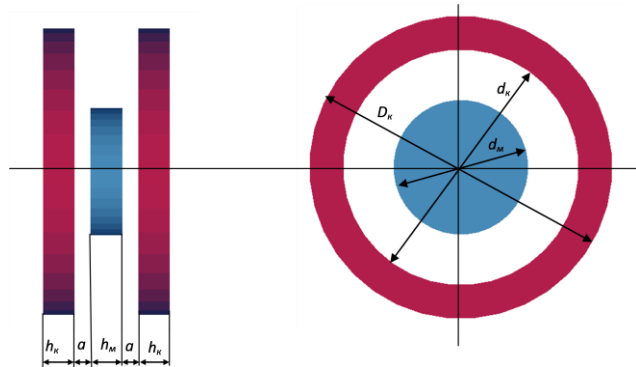


Figure 9 Геометрия магнитной системы

- постоянного магнита. Рассчитать и построить распределение намагниченности при максимуме тока (рабочие точки на начальной кривой намагничивания).
- 

**Исходные данные**

*Катушки Гельмгольца*

Внешний диаметр  $D_k$  - 140 мм

Внутренний диаметр  $d_k$  - 100 мм

Высота катушки  $h_k$  - 15 мм

Коэффициент заполнения окна катушки - 0.6

Катушки включены последовательно согласно

Сопротивление присоединений конденсаторной батареи суммарное – 0.8 Ом

*Постоянный магнит*

Диаметр  $d_m$  - 50 мм

Высота  $h_m$  - 15 мм

Материал NdFeB (начальная).

Удельная электрическая проводимость – 5.0 МСим/м<sup>2</sup>.

- Определить электрические параметры катушек Гельмгольца и рассчитать параметры импульса тока при разряде конденсаторной батареи при импульсном намагничивании

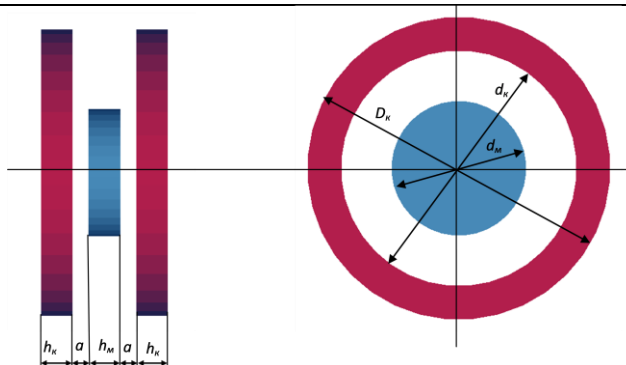


Figure 10 Геометрия магнитной системы

- постоянного магнита. Рассчитать и построить распределение намагниченности при максимуме тока (рабочие точки на начальной кривой намагничивания).
- 

### Исходные данные

*Катушки Гельмгольца*

Внешний диаметр  $D_k$  - 180 мм

Внутренний диаметр  $d_k$  - 140 мм

Высота катушки  $h_k$  - 20 мм

Коэффициент заполнения окна катушки - 0.6

Катушки включены последовательно согласно

Сопротивление присоединений конденсаторной батареи суммарное – 0.8 Ом

*Постоянный магнит*

Диаметр  $d_m$  - 70 мм

Высота  $h_m$  - 25 мм

Материал NdFeB (начальная).

Удельная электрическая проводимость – 5.0 МСим/м 4.

- Определить электрические параметры катушек Гельмгольца и рассчитать параметры импульса тока при разряде конденсаторной батареи при импульсном намагничивании

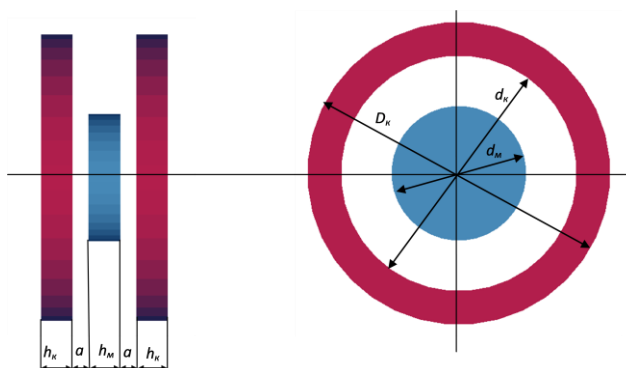


Figure 11 геометрия магнитной системы

- постоянного магнита. Рассчитать и построить распределение намагниченности при максимуме тока (рабочие точки на начальной кривой намагничивания).

	<ul style="list-style-type: none"> <li>•</li> </ul> <p><b>Исходные данные</b>  <i>Катушки Гельмгольца</i>          Внешний диаметр <math>D_k</math> - 210 мм          Внутренний диаметр <math>d_k</math> - 180 мм          Высота катушки <math>h_k</math> - 25 мм          Коэффициент заполнения окна катушки - 0.6          Катушки включены последовательно согласно          Сопротивление присоединений конденсаторной          батареи суммарное – 0.8 Ом</p> <p><i>Постоянный магнит</i>          Диаметр <math>d_m</math> - 90 мм          Высота <math>h_m</math> - 35 мм          Материал NdFeB (начальная).          Удельная электрическая проводимость – 5.0 МСим/м</p>
--	---

**Описание шкалы оценивания:**

*Оценка: 5*

*Описание характеристики выполнения знания:* Оценка "отлично" выставляется если задание выполнено в полном объеме или выполнено преимущественно верно

*Оценка: 4*

*Описание характеристики выполнения знания:* Оценка "хорошо" выставляется если большинство вопросов раскрыто. выбрано верное направление для решения задач

*Оценка: 3*

*Описание характеристики выполнения знания:* Оценка "удовлетворительно" выставляется если задание преимущественно выполнено

*Оценка: 2*

*Описание характеристики выполнения знания:* Оценка "неудовлетворительно" выставляется если задание выполнено неверно или преимущественно не выполнено

**КМ-7. Электрические параметры электромагнита переменного тока**

**Формы реализации:** Письменная работа

**Тип контрольного мероприятия:** Контрольная работа

**Вес контрольного мероприятия в БРС:** 20

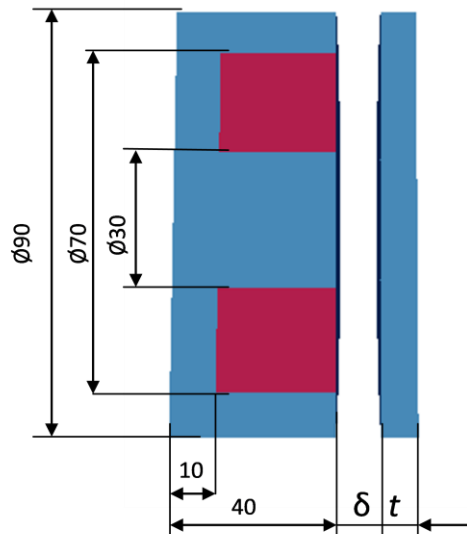
**Процедура проведения контрольного мероприятия:** Контрольная работа на компьютерах с использованием EasyMag3D

**Краткое содержание задания:**

Построить модель магнитной системы. Определите электрические параметры электромагнита переменного тока со сплошным стальным сердечником.

**Контрольные вопросы/задания:**

Уметь: рассчитывать параметры магнитных систем электромагнитов с использованием численных методов	1. Определите электрические параметры электромагнита переменного тока со сплошным стальным сердечником $Z = R_{\text{провода}} + R_{\text{потерь}} + j\omega L_{\text{катушки}}$
---	--



### Исходные данные

Частота - 50 Гц

Удельная эл. проводимость 1 МСим/м

Относительная магн. проницаемость - 200

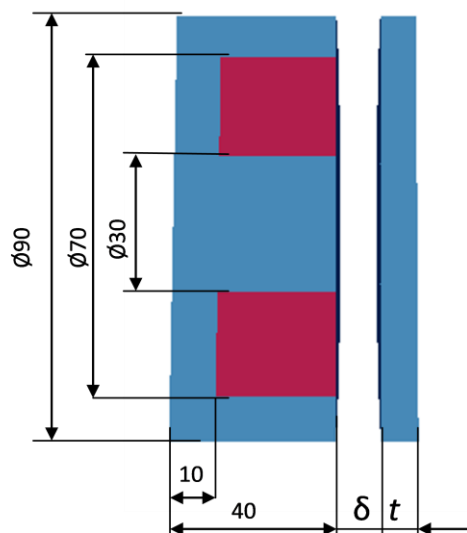
Зазор  $\delta$  - 2 мм

Толщина якоря  $t$  - 10 мм

Число витков - 300

Сечение провода - 1.0 мм<sup>2</sup>

2. Определите электрические параметры электромагнита переменного тока со сплошным стальным сердечником  $Z = R_{\text{провода}} + R_{\text{потерь}} + j\omega L_{\text{катушки}}$



### Исходные данные

Частота - 100 Гц

Удельная эл. проводимость 3 МСим/м

Относительная магн. проницаемость - 100

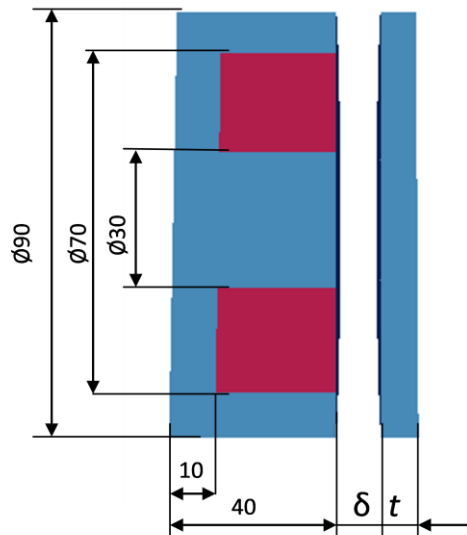
Зазор  $\delta$  - 6 мм

Толщина якоря  $t$  - 10 мм

Число витков - 500

Сечение провода -  $0.6 \text{ мм}^2$

3. Определите электрические параметры электромагнита переменного тока со сплошным стальным сердечником  $Z = R_{\text{провода}} + R_{\text{потерь}} + j\omega L_{\text{катушки}}$



#### Исходные данные

Частота - 75 Гц

Удельная эл. проводимость 5 МСим/м

Относительная магн. проницаемость - 150

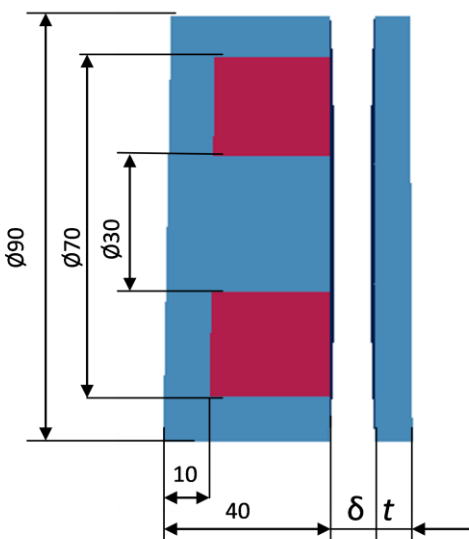
Зазор  $\delta$  - 5 мм

Толщина якоря  $t$  - 14 мм

Число витков - 500

Сечение провода -  $0.4 \text{ мм}^2$

4. Определите электрические параметры электромагнита переменного тока со сплошным стальным сердечником  $Z = R_{\text{провода}} + R_{\text{потерь}} + j\omega L_{\text{катушки}}$

	 <p><b>Исходные данные</b>  Частота - 250 Гц  Удельная эл. проводимость 6 МСим/м  Относительная магн. проницаемость - 50  Зазор <math>\delta</math> - 7 мм  Толщина якоря <math>t</math> - 6 мм  Число витков - 500  Сечение провода - 0.8 мм<sup>2</sup></p>
--	---

**Описание шкалы оценивания:**

*Оценка: 5*

*Описание характеристики выполнения знания:* Оценка "отлично" выставляется если задание выполнено в полном объеме или выполнено преимущественно верно

*Оценка: 4*

*Описание характеристики выполнения знания:* Оценка "хорошо" выставляется если большинство вопросов раскрыто. выбрано верное направление для решения задач

*Оценка: 3*

*Описание характеристики выполнения знания:* Оценка "удовлетворительно" выставляется если задание преимущественно выполнено

*Оценка: 2*

*Описание характеристики выполнения знания:* Оценка "неудовлетворительно" выставляется если задание выполнено неверно или преимущественно не выполнено

**КМ-8. Генератор с постоянными магнитами на роторе**

**Формы реализации:** Письменная работа

**Тип контрольного мероприятия:** Контрольная работа

**Вес контрольного мероприятия в БРС:** 20

**Процедура проведения контрольного мероприятия:** Контрольная работа на компьютерах с использованием EasyMag3D

**Краткое содержание задания:**



Построить модель магнитной системы генератора с постоянными магнитами на роторе.

Рассчитать:

1. Зависимость механического момента, действующего на ротор, от угла поворота ротора при постоянных токах в фазах статора.
2. ЭДС холостого хода генератора

### Контрольные вопросы/задания:

Уметь: рассчитывать параметры магнитных систем электрических машин с использованием численных методов

1. Выполнить анализ магнитной системы генератора с постоянными магнитами на роторе. Рассчитать ЭДС холостого хода генератора. Рассчитать зависимость механического момента, действующего на ротор, от угла поворота ротора при постоянных токах в фазах статора, соответствующих моменту времени с максимальным током в одной из фаз.

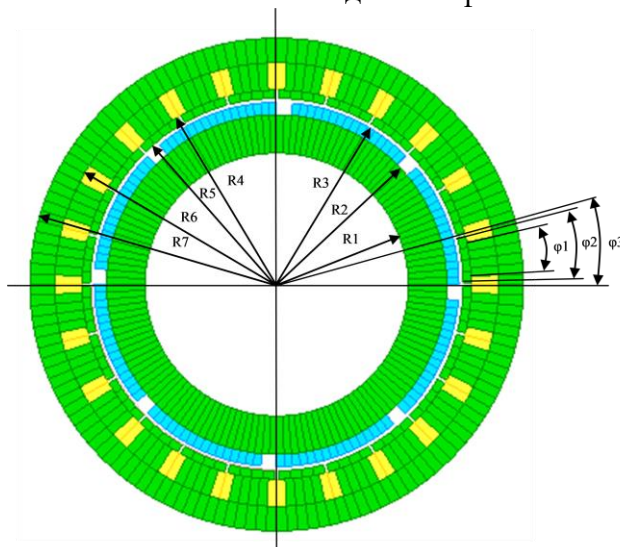


Figure 12 Геометрия магнитной системы

#### Исходные данные

Длина машины - 200 мм

Намагниченность постоянных магнитов по радиусу - 1100 кА/м

Число пар полюсов - 4

Скорость вращения - 1000 об/мин

Число витков катушек на полюсах - 200

Площадь поперечного сечения катушки равна 1/2 площади окна между полюсами

*Геометрические размеры (указаны на рисунке)*

R1 = 48 мм

R2 = 63 мм

R3 = 68 мм

R4 = 72 мм

R5 = 69 мм

R6 = 81 мм

R7 = 93 мм

$\phi_1 = 10^\circ$

$\phi_2 = 10^\circ$

$\phi_3 = 15^\circ$

2. Выполнить анализ магнитной системы генератора с

постоянными магнитами на роторе. Рассчитать ЭДС холостого хода генератора. Рассчитать зависимость механического момента, действующего на ротор, от угла поворота ротора при постоянных токах в фазах статора, соответствующих моменту времени с максимальным током в одной из фаз.

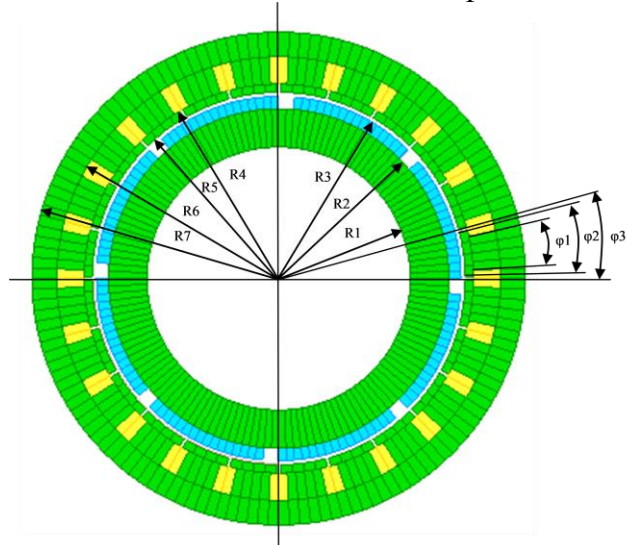


Figure 13 Геометрия магнитной системы

#### Исходные данные

Длина машины - 200 мм

Намагниченность постоянных магнитов по радиусу - 1100 кА/м

Число пар полюсов - 4

Скорость вращения - 1000 об/мин

Число витков катушек на полюсах - 200

Площадь поперечного сечения катушки равна 1/2 площади окна между полюсами

*Геометрические размеры (указаны на рисунке)*

R1 = 68 мм

R2 = 90 мм

R3 = 95 мм

R4 = 99 мм

R5 = 96 мм

R6 = 108 мм

R7 = 123 мм

$\phi_1 = 12^\circ$

$\phi_2 = 10^\circ$

$\phi_3 = 15^\circ$

3. Выполнить анализ магнитной системы генератора с постоянными магнитами на роторе. Рассчитать ЭДС холостого хода генератора. Рассчитать зависимость механического момента, действующего на ротор, от угла поворота ротора при постоянных токах в фазах статора, соответствующих моменту времени с максимальным током в одной из фаз.

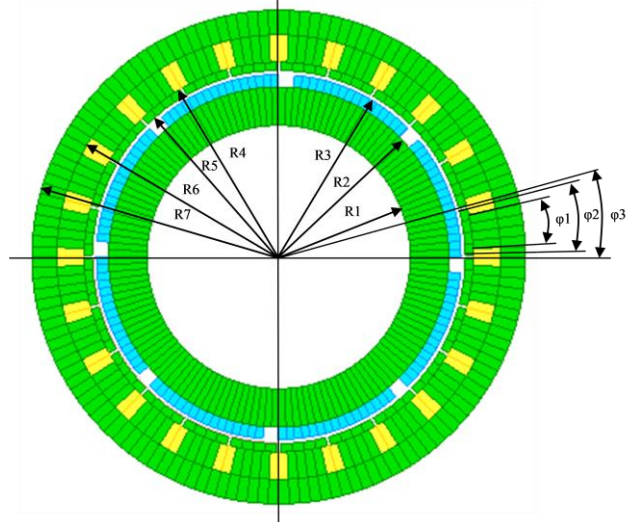


Figure 14 Геометрия магнитной системы

#### Исходные данные

Длина машины - 200 мм

Намагниченность постоянных магнитов по радиусу - 1100 кА/м

Число пар полюсов - 4

Скорость вращения - 1000 об/мин

Число витков катушек на полюсах - 200

Площадь поперечного сечения катушки равна 1/2 площади окна между полюсами

*Геометрические размеры (указаны на рисунке)*

$R1 = 156$  мм

$R2 = 224$  мм

$R3 = 234$  мм

$R4 = 239$  мм

$R5 = 235$  мм

$R6 = 268$  мм

$R7 = 298$  мм

$\phi1 = 10^\circ$

$\phi2 = 10^\circ$

$\phi3 = 15^\circ$

4. Выполнить анализ магнитной системы генератора с постоянными магнитами на роторе. Рассчитать ЭДС холостого хода генератора. Рассчитать зависимость механического момента, действующего на ротор, от угла поворота ротора при постоянных токах в фазах статора, соответствующих моменту времени с максимальным током в одной из фаз.

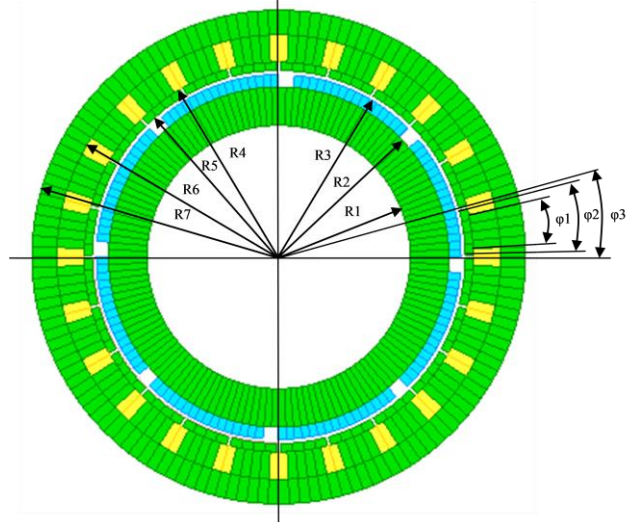


Figure 15 Геометрия магнитной системы

### Исходные данные

Длина машины - 200 мм

Намагниченность постоянных магнитов по радиусу - 1100 кА/м

Число пар полюсов - 4

Скорость вращения - 1000 об/мин

Число витков катушек на полюсах - 200

Площадь поперечного сечения катушки равна 1/2 площади окна между полюсами

*Геометрические размеры (указаны на рисунке)*

R1 = 148 мм

R2 = 208 мм

R3 = 218 мм

R4 = 223 мм

R5 = 219 мм

R6 = 252 мм

R7 = 282 мм

$\phi 1 = 14^\circ$

$\phi 2 = 10^\circ$

$\phi 3 = 15^\circ$

### Описание шкалы оценивания:

*Оценка: 5*

*Описание характеристики выполнения знания:* Оценка "отлично" выставляется если задание выполнено в полном объеме или выполнено преимущественно верно

*Оценка: 4*

*Описание характеристики выполнения знания:* Оценка "хорошо" выставляется если большинство вопросов раскрыто. выбрано верное направление для решения задач

*Оценка: 3*

*Описание характеристики выполнения знания:* Оценка "удовлетворительно" выставляется если задание преимущественно выполнено

*Оценка: 2*

Описание характеристики выполнения знания: Оценка "неудовлетворительно" выставляется если задание выполнено неверно или преимущественно не выполнено

### КМ-9. Защита лабораторной работы №3 "Определение параметров магнитного поля и тяговых характеристик электромагнита постоянного тока броневого типа"

**Формы реализации:** Устная форма

**Тип контрольного мероприятия:** Лабораторная работа

**Вес контрольного мероприятия в БРС:** 20

**Процедура проведения контрольного мероприятия:** Студенту выдается два вопроса по теме лабораторной работы и отводится 15 минут на подготовку к защите.

**Краткое содержание задания:**

1. Пояснить выполнение одного из пунктов лабораторной работы.
2. Ответить на теоретический вопрос.

**Контрольные вопросы/задания:**

<p>Знать: принцип действия и конструкции магнитных систем постоянного тока</p>	<ol style="list-style-type: none"> <li>1. На что влияет форма полюсов электромагнита? Почему?</li> <li>2. Как измеряется потокосцепление?</li> <li>3. Как зависит электромагнитная сила от тока при постоянном зазоре? Почему она имеет нелинейный характер?</li> <li>4. Какой зависимостью определяются магнитные свойства материалов?</li> <li>5. Что такое "насыщение"?</li> <li>6. Как определяется потокосцепление в программе EasyMag3D?</li> <li>7. Что такое сила отрыва якоря и как она связана с электромагнитной силой?</li> <li>8. Как влияет форма полюсов на тяговую характеристику? Почему?</li> <li>9. Как определяется плотность тока <math>J</math> в сечении катушки электромагнита?</li> <li>10. Объясните принцип действия электромагнита из лабораторной работы. Какие функции выполняет стоп, якорь электромагнита?</li> <li>11. Приведите пример электрических аппаратов в которых используется электромагнит постоянного тока. Для каких целей?</li> </ol>
<p>Уметь: рассчитывать параметры магнитных систем электромагнитов с использованием численных методов</p>	<ol style="list-style-type: none"> <li>1. Как измеряется тяговая характеристика электромагнита постоянного тока? Провести сравнение расчетных и экспериментальных данных.</li> <li>2. Как измеряется зависимость электромагнитной силы от тока электромагнита постоянного тока? Провести сравнение расчетных и экспериментальных данных.</li> <li>3. Как измеряется распределение потока вдоль якоря и стопа электромагнита постоянного тока? Провести сравнение расчетных и экспериментальных данных.</li> </ol>

**Описание шкалы оценивания:**

Оценка: 5

Описание характеристики выполнения знания: Оценка "отлично" выставляется если задание выполнено в полном объеме или выполнено преимущественно верно

Оценка: 4

Описание характеристики выполнения знания: Оценка "хорошо" выставляется если большинство вопросов раскрыто. выбрано верное направление для решения задач

Оценка: 3

Описание характеристики выполнения знания: Оценка "удовлетворительно" выставляется если задание преимущественно выполнено

Оценка: 2

Описание характеристики выполнения знания: Оценка "неудовлетворительно" выставляется если задание выполнено неверно или преимущественно не выполнено

### КМ-10. Защита лабораторной работы №4 "Исследование электромагнита переменного тока"

**Формы реализации:** Устная форма

**Тип контрольного мероприятия:** Лабораторная работа

**Вес контрольного мероприятия в БРС:** 20

**Процедура проведения контрольного мероприятия:** Студенту выдается два вопроса по теме лабораторной работы и отводится 15 минут на подготовку к защите.

**Краткое содержание задания:**

1. Пояснить выполнение одного из пунктов лабораторной работы.
2. Ответить на теоретический вопрос.

**Контрольные вопросы/задания:**

Знать: принцип действия и конструкции магнитных систем переменного тока	<ol style="list-style-type: none"><li>1. Как рассчитать действующее значение тока, если известна зависимость тока от времени?</li><li>2. Как измерить магнитный поток в сердечнике электромагнита переменного тока?</li><li>3. Какое влияние оказывает экран на ток электромагнита?</li><li>4. Какие параметры электрической цепи электромагнита изменяются при установке экрана? Почему?</li><li>5. Почему изменяется ток электромагнита при изменении зазора якоря?</li><li>6. Что характеризует тангенс угла потерь и как на его значение влияет экран?</li><li>7. Какие допущения были приняты при построении модели электрической цепи электромагнита переменного тока в Matlab Simulink?</li><li>8. Каким образом магнитные и электропроводящие свойства материала сердечника электромагнита отражаются на осциллограмме тока катушки электромагнита?</li><li>9. Как изменится ток электромагнита без экрана, если частота напряжения уменьшится в 2 раза?</li></ol>
Уметь: проводить экспериментальные	<ol style="list-style-type: none"><li>1. Как измеряются электрические параметры электромагнита постоянного тока?</li></ol>

<p>исследования и рассчитывать параметры электромагнитов переменного тока с использованием численных методов</p>	<p>2. Как рассчитываются потокосцепления катушки электромагнита и измерительных катушек в программном комплексе EasyMag3D?</p> <p>3. Как рассчитываются параметры макромодели электромагнита переменного тока с помощью EasyMag3D?</p> <p>4. Как измеряются потокосцепления в измерительных катушках в электромагните переменного тока?</p> <p>5. Как рассчитываются электрические параметры электромагнита постоянного тока?</p> <p>6. Каким образом моделируется электропроводящий экран в макромодели электромагнита переменного тока?</p>
--	---

**Описание шкалы оценивания:**

*Оценка: 5*

*Описание характеристики выполнения знания:* Оценка "отлично" выставляется если задание выполнено в полном объеме или выполнено преимущественно верно

*Оценка: 4*

*Описание характеристики выполнения знания:* Оценка "хорошо" выставляется если большинство вопросов раскрыто. выбрано верное направление для решения задач

*Оценка: 3*

*Описание характеристики выполнения знания:* Оценка "удовлетворительно" выставляется если задание преимущественно выполнено

*Оценка: 2*

*Описание характеристики выполнения знания:* Оценка "неудовлетворительно" выставляется если задание выполнено неверно или преимущественно не выполнено

# СОДЕРЖАНИЕ ОЦЕНОЧНЫХ СРЕДСТВ ПРОМЕЖУТОЧНОЙ АТТЕСТАЦИИ

## 5 семестр

**Форма промежуточной аттестации:** Экзамен

### Процедура проведения

Проводится по билетам в виде подготовки и изложения развернутого ответа. Каждый билет включает в себя один теоретический вопрос и два практических задания на компьютере.

### *1. Перечень компетенций/индикаторов и контрольных вопросов проверки результатов освоения дисциплины*

**1. Компетенция/Индикатор:** ИД-1<sub>ПК-6</sub> Демонстрирует знание законов электромагнитного поля, проводит исследование электротехнических объектов

### Вопросы, задания

1. Электромагнитные величины: электрический заряд, электрическая постоянная, магнитная постоянная, плотность электрического заряда, напряжённость электрического поля, плотностью тока проводимости, электрический диполь, электрическая поляризация, электрическая индукция, плотность электрического тока смещения.
2. Электромагнитные величины: магнитная индукция, сила Кулона, сила Лоренца, намагниченность, напряженность магнитного поля.
3. Законы электромагнитного поля. Источники поля векторов магнитной индукции и напряженности магнитного поля.
4. Закон электромагнитной индукции в дифференциальной форме при наличии движения. Статические стационарные и квазистационарные поля. Уравнения Максвелла для частных случаев электромагнитного поля.
5. Возникновение сил между электромагнитом и элементом из магнитомягкого материала, постоянным магнитом и катушкой с током. Представление однородно намагниченного элемента заряженными поверхностями и поверхностями с током.
6. Расчет параметров магнитных систем на основе анализа электромагнитного поля: потокосцепления, индуктивности, ЭДС.
7. Методы расчетов силовых взаимодействий в магнитном поле: интегрирование по источникам магнитного поля, метод ограничения области взаимодействия, формула Максвелла для пондеромоторной силы, энергетический метод.
8. Метод расчета стационарного магнитного поля в программе *EasyMag3D*.
9. Магнитные свойства материалов: магнитные материалы, абсолютная магнитная проницаемость, удельное магнитное сопротивление, относительная магнитная проницаемость, магнитная восприимчивость, диамагнетизм, идеальный диамагнетизм, парамагнетизм, ферромагнетизм, антиферромагнетизм, ферримагнетизм, температура Кюри, температура Нееля, материальные уравнения, идеальный сверхпроводник.
10. Магнитные свойства материалов: кривая намагничивания, магнитное насыщение, магнитный гистерезис, петля магнитного гистерезиса, остаточная магнитная индукция, остаточная намагниченность, предельная остаточная магнитная индукция, коэрцитивная сила, кривая размагничивания, предельная петля гистерезиса, частные симметричные гистерезисные циклы, частные несимметричные гистерезисные циклы, магнитотвёрдый материал, магнитомягкий материал, магнитострикция.

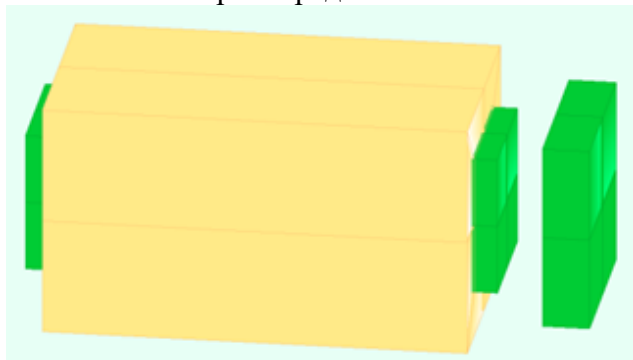


**2. Компетенция/Индикатор:** ИД-бПК-6 Применяет методы анализа и расчета электротехнических устройств для теоретического исследования электромагнитных процессов в электрических и силовых электронных аппаратах

**Вопросы, задания**

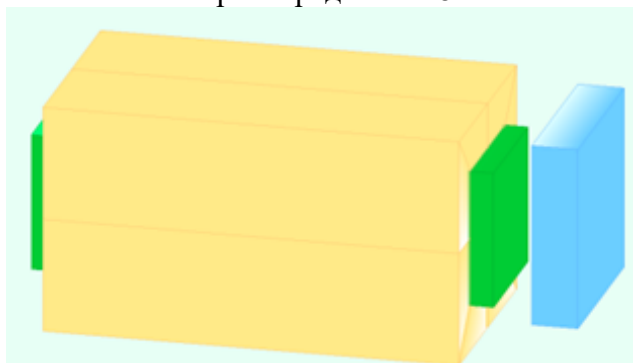
1. Рассчитать зависимость силы, действующей на подвижный элемент, от размера зазора между подвижным элементом и сердечником при заданных параметрах.

Изменение зазора в пределах 2-8 мм.



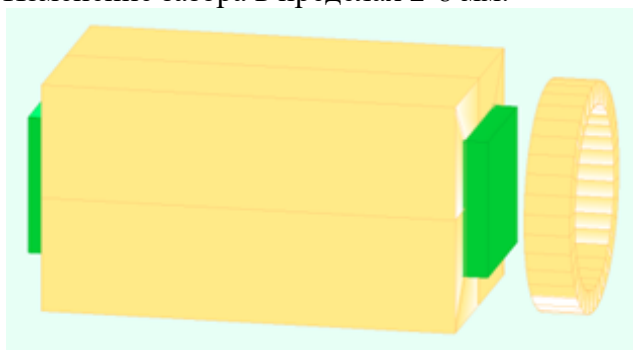
2. Рассчитать зависимость силы, действующей на подвижный элемент, от размера зазора между подвижным элементом и сердечником при заданных параметрах.

Изменение зазора в пределах 2-8 мм.

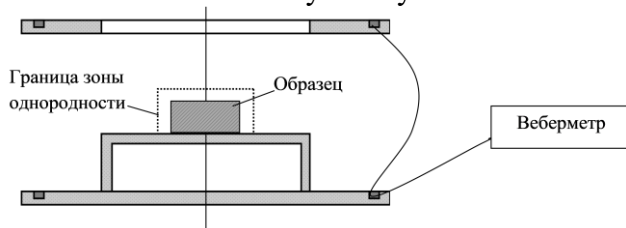


3. Рассчитать зависимость силы, действующей на подвижный элемент, от размера зазора между подвижным элементом и сердечником при заданных параметрах.

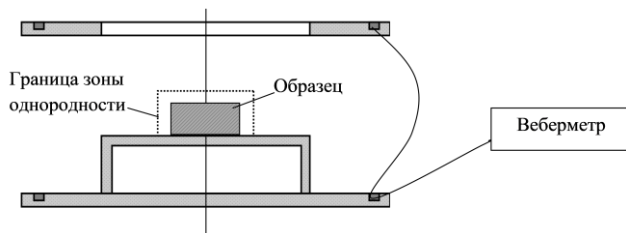
Изменение зазора в пределах 2-8 мм.



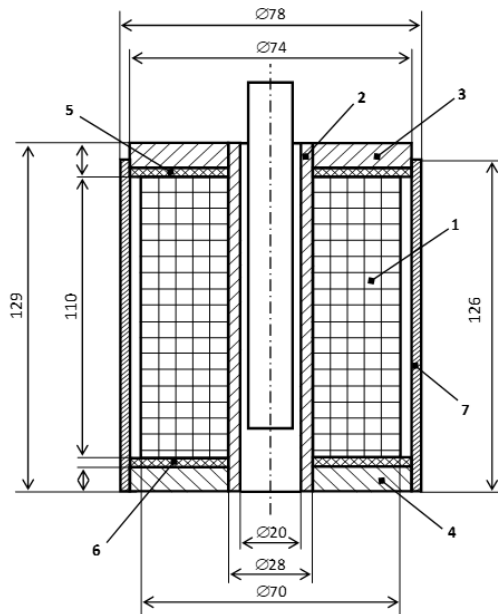
4. Рассчитать постоянную катушек Гельмгольца. Определить зону однородности.



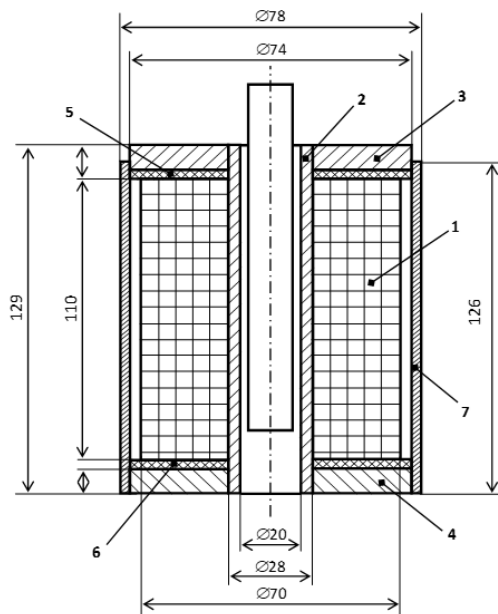
5. Рассчитать магнитный момент цилиндрического ПМ (диаметр 20 мм, высота 10 мм, намагничен по оси  $M=1200$  кА/м) в катушках Гельмгольца.



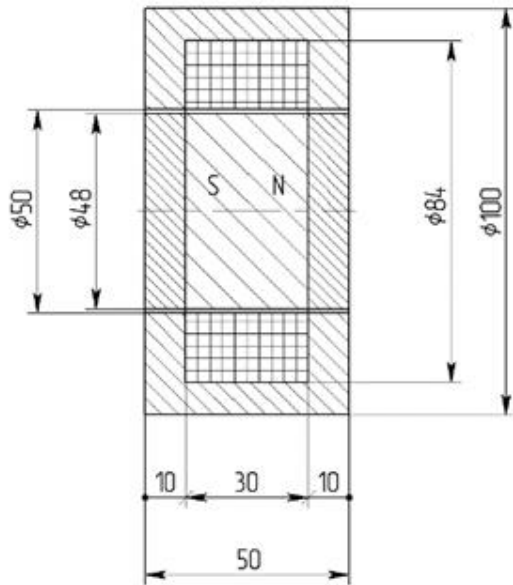
6. Рассчитать статическую тяговую характеристику электромагнитного подвеса  $P_{\Sigma}(\delta)$  для тока в катушке соленоида 0,4 А и якоря в виде сплошного цилиндрического стержня с диаметром 17 мм и длиной 110 мм с кожухом.



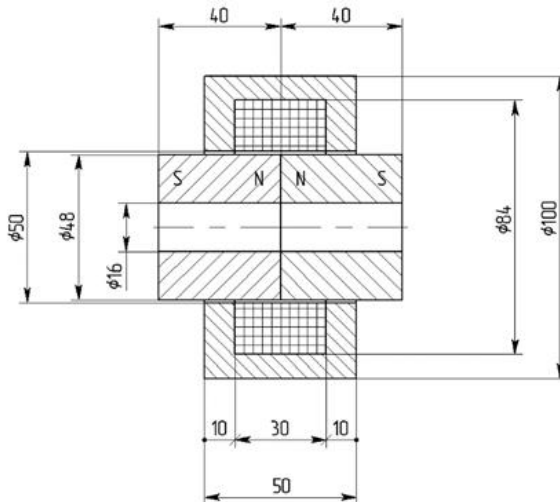
7. Рассчитать статическую тяговую характеристику электромагнитного подвеса  $P_{\Sigma}(\delta)$  для тока в катушке соленоида 0,4 А и якоря в виде полого цилиндрического стержня с внешним диаметром 17 мм, внутренним диаметром 10 мм и длиной 110 мм с кожухом.



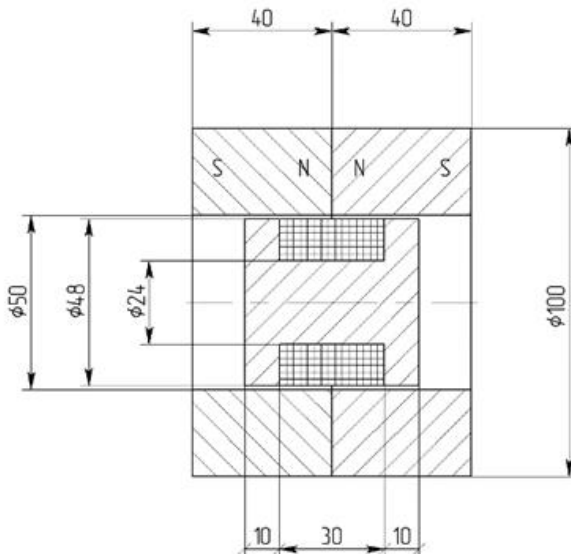
8. Рассчитать и построить распределение векторов намагниченности при перемещении внутренней части магнитной системы в пределах  $X = \pm 16$  мм.



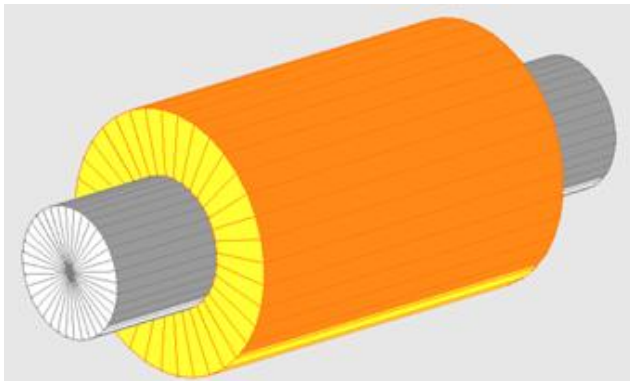
9. Рассчитать и построить распределение векторов намагниченности при перемещении внутренней части магнитной системы в пределах  $X = \pm 16$  мм.



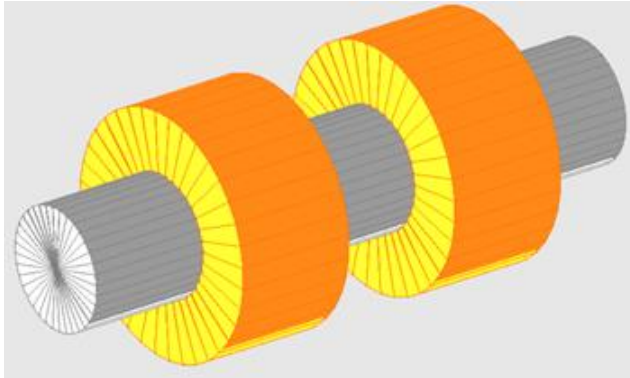
10. Рассчитать и построить распределение векторов намагниченности при перемещении внутренней части магнитной системы в пределах  $X = \pm 16$  мм.



11. Рассчитать индуктивность катушки со стальным сердечником.



12. Рассчитать взаимную индуктивность катушек на стальном сердечнике.



## **II. Описание шкалы оценивания**

*Оценка: 5*

*Описание характеристики выполнения знания:* Работа выполнена в рамках "продвинутого" уровня. Ответы даны верно, четко сформулированные особенности практических решений

*Оценка: 4*

*Описание характеристики выполнения знания:* Работа выполнена в рамках "базового" уровня. Большинство ответов даны верно. В части материала есть незначительные недостатки

*Оценка: 3*

*Описание характеристики выполнения знания:* Работа выполнена в рамках "порогового" уровня. Основная часть задания выполнена верно. на вопросы углубленного уровня

*Оценка: 2*

*Описание характеристики выполнения знания:* Работа не выполнена или выполнена преимущественно неправильно

## **III. Правила выставления итоговой оценки по курсу**

Оценка за курс выставляется как среднее арифметическое из оценки за текущий контроль и оценки за промежуточную аттестацию

**6 семестр**

**Форма промежуточной аттестации: Экзамен**

**Процедура проведения**

Проводится по билетам в виде подготовки и изложения развернутого ответа. Каждый билет включает в себя один теоретический вопрос и два практических задания на компьютере.

## ***1. Перечень компетенций/индикаторов и контрольных вопросов проверки результатов освоения дисциплины***

**1. Компетенция/Индикатор:** ИД-1ПК-6 Демонстрирует знание законов электромагнитного поля, проводит исследование электротехнических объектов

### **Вопросы, задания**

1. Уравнения Максвелла для квазистационарного электромагнитного поля. Источники квазистационарного электромагнитного поля. Закон электромагнитной индукции при наличии движения.
2. Полная система пространственных интегральных уравнений для источников квазистационарного электромагнитного поля. Общее решение для векторного магнитного потенциала
3. Расчет квазистационарного электромагнитного поля в программном комплексе Easymag 3D
4. Дифференциальные уравнения квазистационарного электромагнитного поля. Расчет квазистационарного электромагнитного поля в программном комплексе FEMM
5. Электромагнитные процессы в электромагнитах. Электромагниты постоянного тока. Макроскопическая модель электромагнита постоянного тока
6. Электромагнитные процессы в электромагнитах. Электромагниты переменного тока с короткозамкнутыми витками. Макроскопическая модель электромагнита переменного тока
7. Электромагнитные процессы в электрических машинах. Расчет электромагнитного поля и параметров эквивалентных схем машин постоянного тока.
8. Электромагнитные процессы в электрических машинах. Расчет электромагнитного поля и параметров эквивалентных схем асинхронных машин с короткозамкнутым ротором.
9. Электромагнитные процессы в электрических машинах. Расчет электромагнитного поля и параметров эквивалентных схем синхронных машин с обмоткой возбуждения и синхронных машин с постоянными магнитами
10. Электромагнитный контроль изделий из магнитных и электропроводящих материалов

### **Материалы для проверки остаточных знаний**

1. Какие материалы называются магнитными?

Ответы:

- 1 - у которых в магнитном поле появляется напряженность магнитного поля.
- 2 - у которых в магнитном поле появляется и изменяется намагниченность.

Верный ответ: 2

2. Как связана остаточная магнитная индукция с остаточной намагниченностью (формула)?

Ответы:

- 1 -  $B_r = \mu_0 M_r$
- 2 -  $B_r = \mu_0 M_r$

Верный ответ: 1

3. Какие конструктивные особенности сердечника электромагнита переменного тока в сравнении с сердечником электромагнита постоянного тока?

Ответы:

- 1 - У электромагнита постоянного тока сердечник изготавливается шихтованным из листовой электротехнической стали.
- 2 - У электромагнита переменного тока сердечник изготавливается шихтованным из листовой электротехнической стали.

Верный ответ: 2

4. Укажите правильное определение термина "потокосцепление".

Ответы:

- 1 - Потокосцепление — это магнитный поток, умноженный на число витков.
- 2 - Потокосцепление — это криволинейный интеграл векторного магнитного потенциала по длине проводника, с которым определяется потокосцепление.

Верный ответ: 2

5. Как рассчитать магнитный момент  $m$  намагниченного тела по известному распределению намагниченности?

$V$  – объем тела,  $M$  – намагниченность.

Ответы:

- 1 -  $m = \mu_0 M$
- 2 -  $m = \int_V M dV$

Верный ответ: 2

6. В статическом электрическом поле напряженность электрического поля  $E$  удовлетворяет какому уравнению?

$J$  – плотность тока

Ответы:

- 1 -  $\nabla \times E = 0$
- 2 -  $\nabla \times E = J$

Верный ответ: 1

7. Какая формула правильно связывает напряженность электрического поля  $E$  с векторным магнитным  $A$  и скалярным электрическим потенциалом  $\phi_e$  в переменном (квазистационарном) электромагнитном поле?

Ответы:

- 1 -  $E = -\frac{dA}{dt} - \nabla\phi_e$
- 2 -  $E = -\frac{d\phi_e}{dt} - \nabla A$

Верный ответ: 1

8. Какая формула правильно определяет электрическое напряжение  $U$ ?

Ответы:

- 1 -  $U = \int_L E dl = - \int_L \left( \frac{dA}{dt} + \nabla\phi_e \right) dl$
- 2 -  $U = \int_L \left( E + \frac{dA}{dt} \right) dl$

Верный ответ: 1

9. В выражении для векторного магнитного потенциала  $A(t) = \frac{\mu_0}{4\pi} \left[ \int_V \frac{J(t) + \nabla \times M(t)}{r} dV - \int_S \frac{n \times M(t)}{r} dS \right]$  переменная  $r$  обозначает...

Ответы:

- 1 - Расстояние от вектора  $A$  до вектора  $M$ .
- 2 - Расстояние от точки наблюдения до точки интегрирования.

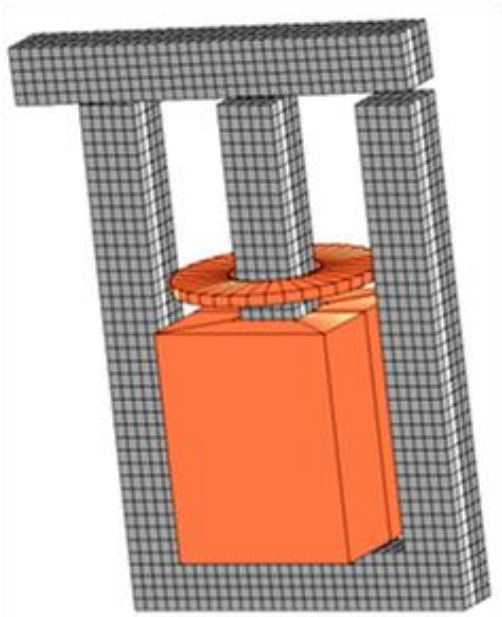
Верный ответ: 2

**2. Компетенция/Индикатор:** ИД-бПК-6 Применяет методы анализа и расчета электротехнических устройств для теоретического исследования электромагнитных процессов в электрических и силовых электронных аппаратах

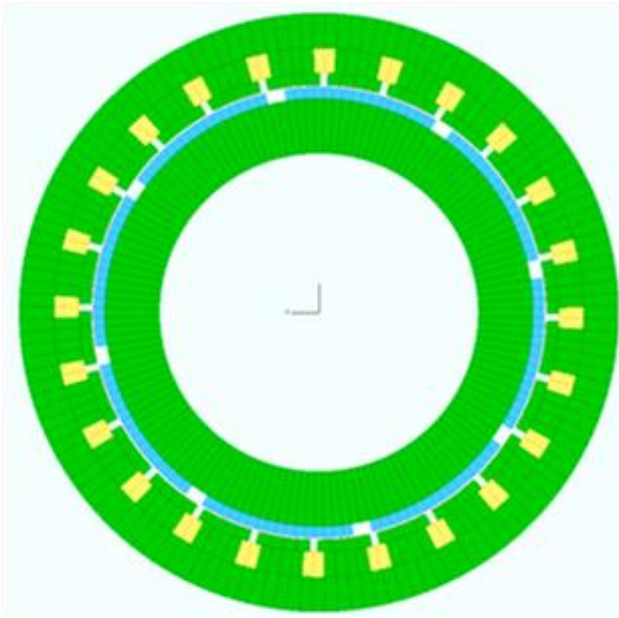
### Вопросы, задания

1. Рассчитать параметры накладного датчика для электромагнитного контроля толщины листа.



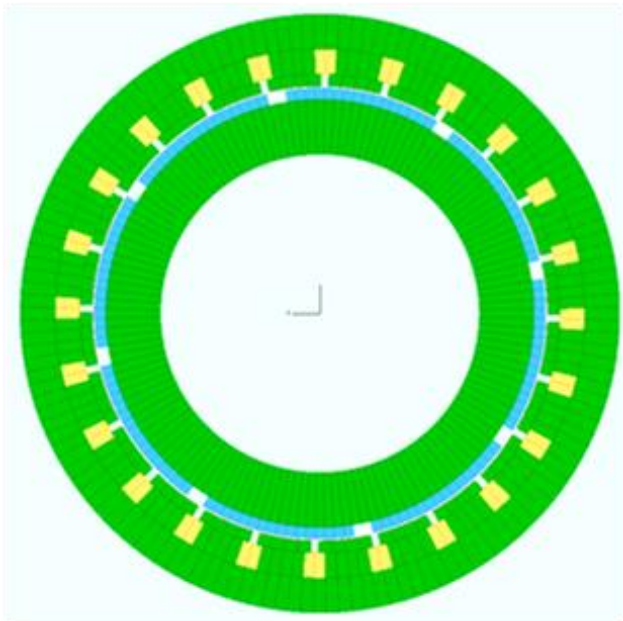


5. Рассчитать ЭДС холостого хода синхронного генератора с постоянными магнитами на роторе.

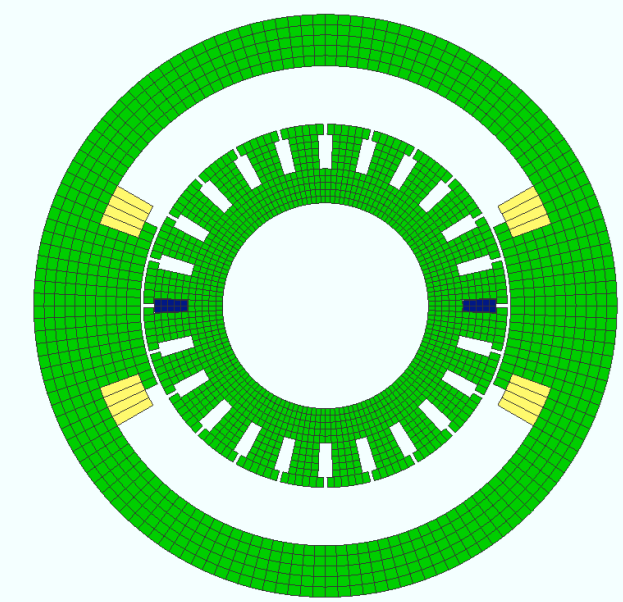


6. Рассчитать электромагнитный момент синхронного генератора с постоянными магнитами на роторе.

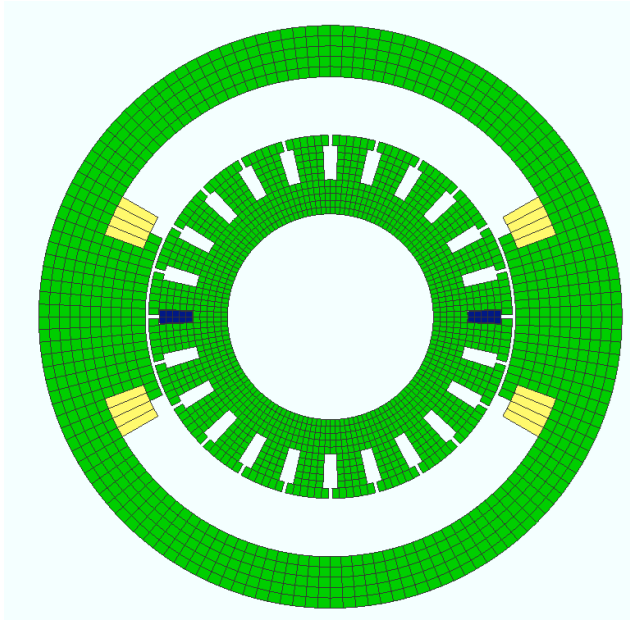




7. Рассчитать ЭДС якоря в машине постоянного тока.



8. Рассчитать момент в машине постоянного тока.



### Материалы для проверки остаточных знаний

1. Может ли коэрцитивная сила по намагниченности быть меньше коэрцитивной силы по напряженности магнитного поля?

Ответы:

- 1 - да
- 2 - нет

Верный ответ: 2

2. Как изменится магнитная индукция внутри цилиндрической катушки с током, если поместить внутрь катушки сердечник из магнитомягкого материала?

Ответы:

- 1 - увеличится
- 2 - уменьшится
- 3 - не изменится

Верный ответ: 1

3. Какая результирующая сила будет действовать на виток с током в однородном внешнем магнитном поле?

Ответы:

- 1 - По направлению магнитной индукции внешнего поля.
- 2 - Результирующая сила будет равна нулю.

Верный ответ: 2

4. Как вычислить энергию, накопленную электромагнитом при включении на источник постоянного напряжения?

$\Psi_0$  – установившееся потокоцепление,

$I_0$  – установившийся ток.

Ответы:

- 1 -  $W = \int_0^{\Psi_0} i d\Psi$
- 2 -  $W = \int_0^{I_0} \Psi di$

Верный ответ: 1

5. Почему ток отпускания электромагнита постоянного тока меньше, чем ток срабатывания?

Ответы:

- 1 - Из-за большей силы возвратной пружины якоря.

2 - Из-за большей электромагнитной силы при одинаковом токе с меньшим зазором, чем с большим зазором якоря, которая не компенсируется возвратной пружиной с линейными свойствами.

Верный ответ: 2

6. Что такое тяговая характеристика электромагнита?

Ответы:

1 - Зависимость электромагнитной силы от тока при неизменном зазоре.

2 - Зависимость электромагнитной силы от зазора при неизменном токе.

Верный ответ: 2

## ***II. Описание шкалы оценивания***

*Оценка: 5*

*Описание характеристики выполнения знания:* Работа выполнена в рамках "продвинутого" уровня. Ответы даны верно, четко сформулированные особенности практических решений

*Оценка: 4*

*Описание характеристики выполнения знания:* Работа выполнена в рамках "базового" уровня. Большинство ответов даны верно. В части материала есть незначительные недостатки

*Оценка: 3*

*Описание характеристики выполнения знания:* Работа выполнена в рамках "порогового" уровня. Основная часть задания выполнена верно. на вопросы углубленного уровня

*Оценка: 2*

*Описание характеристики выполнения знания:* Работа не выполнена или выполнена преимущественно неправильно

## ***III. Правила выставления итоговой оценки по курсу***

Оценка за курс выставляется как среднее арифметическое из оценки за текущий контроль и оценки за промежуточную аттестацию