

**Министерство науки и высшего образования РФ
Федеральное государственное бюджетное образовательное учреждение
высшего образования
«Национальный исследовательский университет «МЭИ»**

Направление подготовки/специальность: 13.04.02 Электроэнергетика и электротехника

Наименование образовательной программы: Электрические аппараты управления и распределения энергии

Уровень образования: высшее образование - магистратура

Форма обучения: Очная

**Оценочные материалы
по дисциплине
Автоматизация проектно-конструкторских работ**

**Москва
2022**

ОЦЕНОЧНЫЕ МАТЕРИАЛЫ РАЗРАБОТАЛ:

Преподаватель
(должность)

	Подписано электронной подписью ФГБОУ ВО «НИУ «МЭИ»	
	Сведения о владельце ЦЭП МЭИ	
	Владелец	Молоканов О.Н.
	Идентификатор	R28e375f0-MolokanovON-815ccd6

(подпись)

О.Н.
Молоканов
(расшифровка
подписи)

СОГЛАСОВАНО:

Руководитель
образовательной
программы

(должность, ученая степень, ученое
звание)

	Подписано электронной подписью ФГБОУ ВО «НИУ «МЭИ»	
	Сведения о владельце ЦЭП МЭИ	
	Владелец	Курбатов П.А.
	Идентификатор	R1a0c0ffa-KurbatovPA-23b01cca

(подпись)

П.А.
Курбатов
(расшифровка
подписи)

Заведующий
выпускающей кафедры

(должность, ученая степень, ученое
звание)

	Подписано электронной подписью ФГБОУ ВО «НИУ «МЭИ»	
	Сведения о владельце ЦЭП МЭИ	
	Владелец	Киселев М.Г.
	Идентификатор	R572ca413-KiselevMG-f37ee096

(подпись)

М.Г.
Киселев
(расшифровка
подписи)

ОБЩАЯ ЧАСТЬ

Оценочные материалы по дисциплине предназначены для оценки: достижения обучающимися запланированных результатов обучения по дисциплине, этапа формирования запланированных компетенций и уровня освоения дисциплины.

Оценочные материалы по дисциплине включают оценочные средства для проведения мероприятий текущего контроля успеваемости и промежуточной аттестации.

Формируемые у обучающегося компетенции:

- ПК-2 Способен по результатам исследований выбирать и проектировать новые эффективные технические решения в области профессиональной деятельности
- ИД-4 Применяет стандартные средства автоматизированного проектирования электротехнических устройств и прикладные программы для проектирования элементов электрических и электронных аппаратов

и включает:

для текущего контроля успеваемости:

Форма реализации: Защита задания

- Создание 3D-модели электрического аппарата (Расчетно-графическая работа)

Форма реализации: Проверка задания

- Создание 3D-модели детали из листового металла (Графическая работа (чертеж))
- Создание 3D-модели по чертежу детали (Графическая работа (чертеж))
- Создание ассоциативного двумерного чертежа (Графическая работа (чертеж))
- Создание сборочной 3D-модели (Графическая работа (чертеж))

БРС дисциплины

1 семестр

Раздел дисциплины	Веса контрольных мероприятий, %					
	Индекс КМ:	КМ-1	КМ-2	КМ-3	КМ-4	КМ-5
	Срок КМ:	4	6	8	10	16
Модуль 1. Начало работы в T-FLEX CAD и основы 3D-моделирования						
Основы работы в T-FLEX CAD. Базовые понятия и принципы	+					
Введение в параметрическое 3D-моделирование. Создание простых деталей	+					
Детали из листового металла			+			
Модуль 2. Сборочные 3D-модели						
Основные понятия и принципы создания сборок				+		
Создание и анализ сборки. Анимирование движения механизмов				+		
Модуль 3. Двумерные чертёжные виды						

Создание чертежа детали				+	
Создание чертежа сборки				+	
Модуль 4. 3D-модели типовых узлов электрических аппаратов					
Контактная подсистема					+
Электромагнитный расцепитель					+
Корпус аппарата					+
Расчётно-графическая работа					+
Вес КМ:	15	15	15	15	40

\$Общая часть/Для промежуточной аттестации\$

СОДЕРЖАНИЕ ОЦЕНОЧНЫХ СРЕДСТВ ТЕКУЩЕГО КОНТРОЛЯ

I. Оценочные средства для оценки запланированных результатов обучения по дисциплине, соотнесенных с индикаторами достижения компетенций

Индекс компетенции	Индикатор	Запланированные результаты обучения по дисциплине	Контрольная точка
ПК-2	ИД-4ПК-2 Применяет стандартные средства автоматизированного проектирования электротехнических устройств и прикладные программы для проектирования элементов электрических и электронных аппаратов	Знать: подходы к созданию и анализу 3D-моделей конструкций электрических аппаратов при помощи современных средств автоматизированного проектирования принципы построения двумерных ассоциативных чертежей на основе 3D-моделей и применяемую для этого терминологию основные понятия трехмерного моделирования и принципы создания твердотельных моделей основные понятия и принципы создания сборочных 3D-моделей терминологию, применяемую при создании 3D-моделей	Создание 3D-модели по чертежу детали (Графическая работа (чертеж)) Создание 3D-модели детали из листового металла (Графическая работа (чертеж)) Создание сборочной 3D-модели (Графическая работа (чертеж)) Создание ассоциативного двумерного чертежа (Графическая работа (чертеж)) Создание 3D-модели электрического аппарата (Расчетно-графическая работа)

		<p>элементов электрических аппаратов из листового металла</p> <p>ключевые особенности конструктивного исполнения современной низковольтной аппаратуры защиты и управления</p> <p>Уметь:</p> <p>создавать 3D-модели простых сборочных единиц, проводить анализ корректности взаимного расположения деталей сборки и анимировать движение механизма</p> <p>самостоятельно создавать 3D-модели деталей и сборочных единиц электрических аппаратов при помощи САПР</p> <p>создавать твердотельные параметрические 3D-модели деталей с использованием САПР</p> <p>создавать 3D-модели деталей электрического аппарата из листового металла при помощи САПР</p> <p>выполнять ассоциативный двумерный чертёж деталей и сборок на основании их</p>	
--	--	--	--

		3D-моделей	
--	--	------------	--

II. Содержание оценочных средств. Шкала и критерии оценивания

КМ-1. Создание 3D-модели по чертежу детали

Формы реализации: Проверка задания

Тип контрольного мероприятия: Графическая работа (чертеж)

Вес контрольного мероприятия в БРС: 15

Процедура проведения контрольного мероприятия: Студентам во время занятия выдается задание, которые они выполняют непосредственно в аудитории в качестве самостоятельной контрольной графической работы. В конце занятия проводится защита выполненного задания при помощи контрольных вопросов, затрагивающих основные пройденные понятия, а также процедуру создания модели, на основании чего выставляется оценка.

Краткое содержание задания:

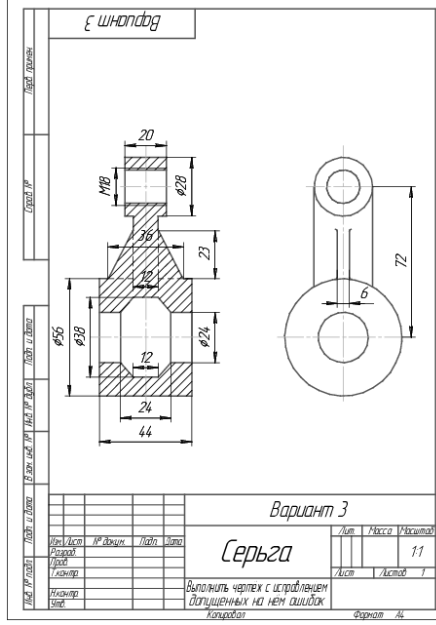
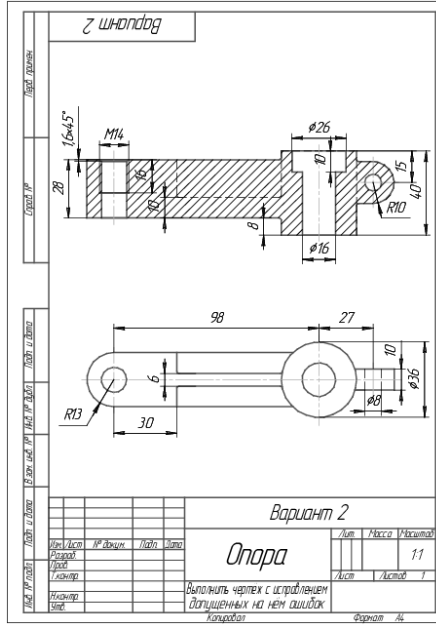
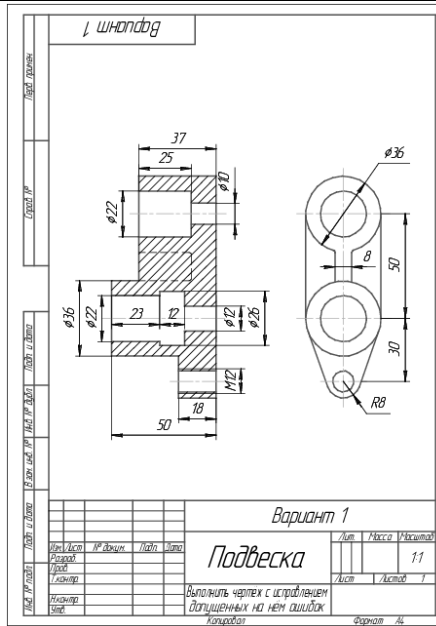
Суть задания заключается в том, что на основе полученного чертежа необходимо создать 3-D модель, используя минимальное количество формообразующих операций. В процессе проведения контрольной работы проверяются следующие индикторы дисциплины:

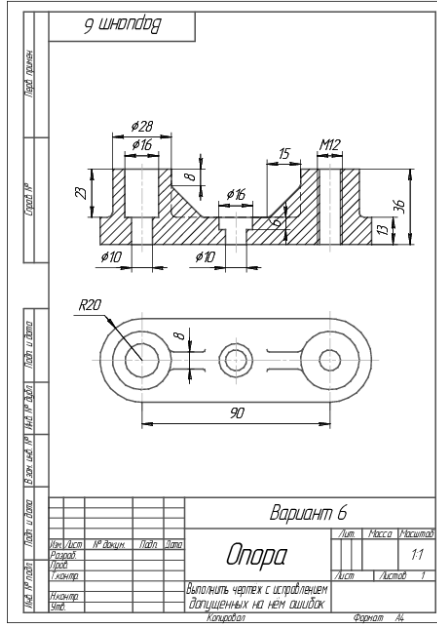
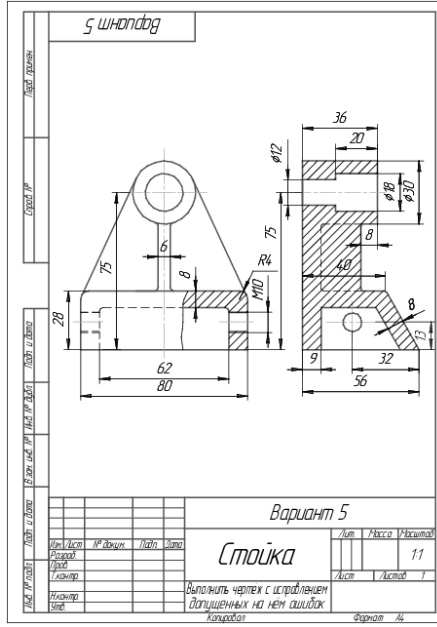
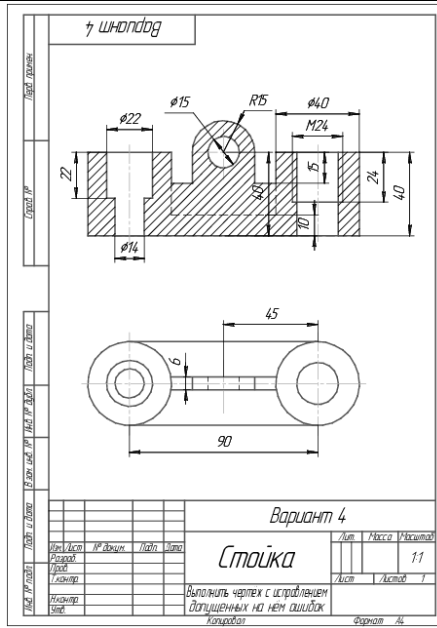
1. **Знать** основные понятия трехмерного моделирования и принципы создания твердотельных моделей.
2. **Уметь** создавать твердотельные параметрические 3D-модели деталей с использованием САПР.

Контрольные вопросы/задания:

Знать: основные понятия трехмерного моделирования и принципы создания твердотельных моделей	<ol style="list-style-type: none">1.Что такое твёрдотельная 3D-модель? Какие еще виды моделей существуют?2.Что подразумевается под параметрическим моделированием? В чём преимущества такого подхода?3.Укажите на созданной Вами в рамках контрольной работы 3D-модели примеры следующих понятий: вершина, ребро, грань, контур.4.Перечислите какие формообразующие операции были использованы при создании 3D-модели. Есть ли альтернативные способы воссоздания такой геометрической формы? Почему Вы считаете оптимальным именно выбранный Вами подход?5.Укажите на базовом 2D-эскизе из каких геометрических примитивов он состоит?6.Укажите на базовом 2D-эскизе какие ограничения наложены на геометрические примитивы?7.Укажите на базовом 2D-эскизе какие из размеров являются определяющими, а какие зависимыми?8.Перечислите и опишите известные Вам базовые формообразующие операции?9.Как временно отключить автоматические ограничения при построении 2D-эскиза?10.Как связаны между собой 2D-эскиз и 3D-модель? Понятие ассоциативной связи.
---	---

Уметь: создавать твердотельные параметрические 3D-модели деталей с использованием САПР





Описание шкалы оценивания:

Оценка: 5

Нижний порог выполнения задания в процентах: 95

Описание характеристики выполнения знания: При наличии следующих характеристик: 1. Корректно выполненная модель с минимально возможным числом формообразующих операций. Допустимы незначительные поправки. 2. Полностью исчерпывающий ответ на один из контрольных вопросов на проверку знаний.

Оценка: 4

Нижний порог выполнения задания в процентах: 85

Описание характеристики выполнения знания: При наличии одной или всех следующих характеристик: 1. В целом корректно выполненная модель с небольшими отклонениями по заданным размерам или с неоптимальным числом формообразующих операций. 2. Ответ на один из контрольных вопросов на проверку знаний получен, но содержит незначительные неточности.

Оценка: 3

Нижний порог выполнения задания в процентах: 75

Описание характеристики выполнения знания: При наличии одной или всех следующих характеристик: 1. В модель содержит значительные многократные отклонения от заданных размеров, но форма модели в целом соблюдена. 2. Ответ на один из контрольных вопросов на проверку знаний получен, но обнаруживает только поверхностное понимание вопроса.

КМ-2. Создание 3D-модели детали из листового металла

Формы реализации: Проверка задания

Тип контрольного мероприятия: Графическая работа (чертеж)

Вес контрольного мероприятия в БРС: 15

Процедура проведения контрольного мероприятия: Студентам во время занятия выдается задание, которые они выполняют непосредственно в аудитории в качестве самостоятельной контрольной графической работы. В конце занятия проводится защита выполненного задания при помощи контрольных вопросов, затрагивающих основные пройденные понятия, а также процедуру создания модели, на основании чего выставляется оценка.

Краткое содержание задания:

Суть задания заключается в том, что на основе полученного чертежа изделия из листового металла необходимо создать его 3-D модель, используя минимальное количество операций. В процессе проведения контрольной работы проверяются следующие индикторы дисциплины:

1. **Знать** терминологию, применяемую при создании 3D-моделей элементов электрических аппаратов из листового металла.
2. **Уметь** создавать 3D-модели деталей электрического аппарата из листового металла при помощи САПР.

Контрольные вопросы/задания:

Знать: терминологию, применяемую при создании 3D-моделей элементов электрических аппаратов из листового металла	1. В каких случаях возможно применение интерфейса создания деталей из листового металла? 2. Какие базовые 2D-элементы поддерживаются T-FLEX CAD для преобразования их в деталь из листового металла? 3. Что такое Отбортовка и как её создать? 4. Что такое Фланец и как его создать? 5. В чем преимущество использования интерфейса
---	--

листового металла?

6. Как реализовано авто-снятие напряжений в местах изгиба? Как это можно редактировать вручную?

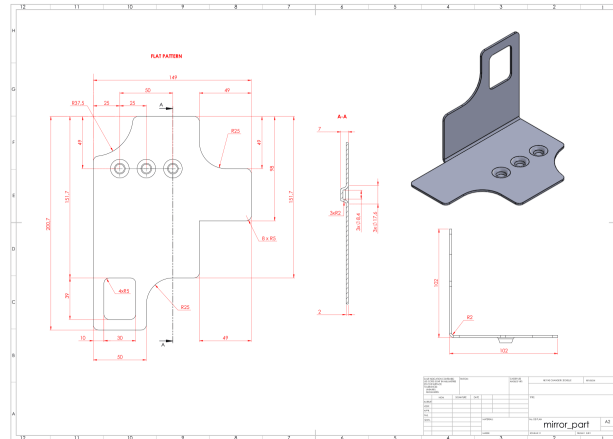
7. Какие команды доступны для редактирования детали из листового металла?

8. Какие формообразующие операции не доступны при редактировании детали из листового металла?

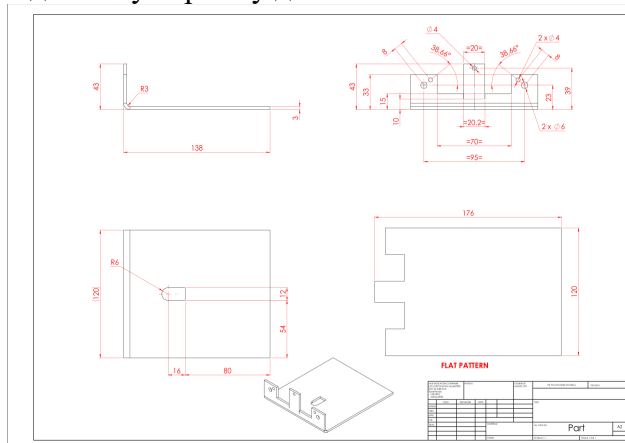
9. Что такое развертка детали из листового металла и в каких случаях её удобно применять? Какие операции доступны на развертке?

Уметь: создавать 3D-модели деталей электрического аппарата из листового металла при помощи САПР

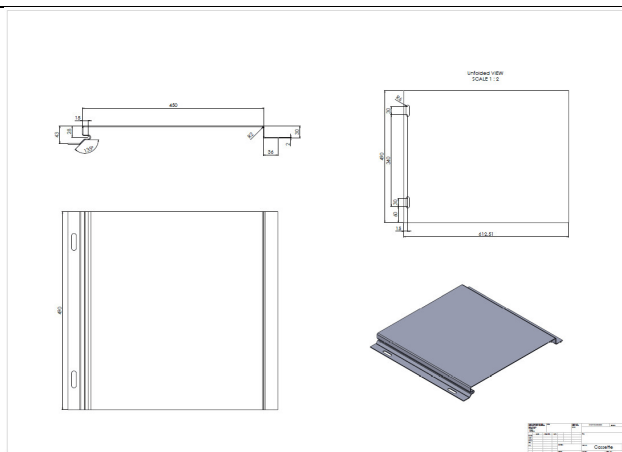
1. Создать 3D-модель из листового металла по заданному чертежу детали.



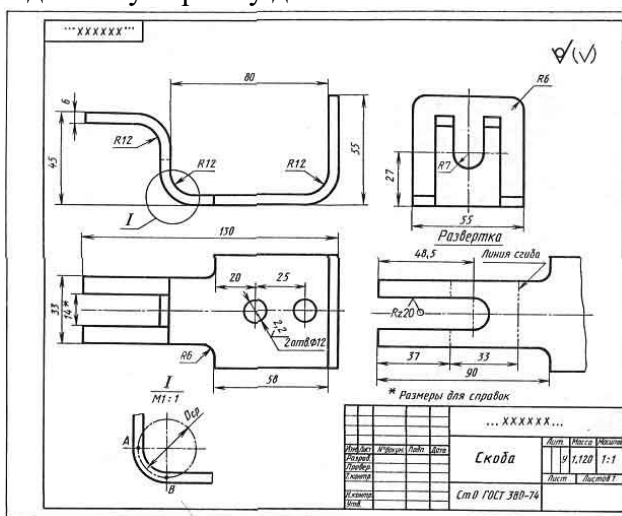
2. Создать 3D-модель из листового металла по заданному чертежу детали.



3. Создать 3D-модель из листового металла по заданному чертежу детали.



4. Создать 3D-модель из листового металла по заданному чертежу детали.



Описание шкалы оценивания:

Оценка: 5

Нижний порог выполнения задания в процентах: 95

Описание характеристики выполнения знания: При наличии следующих характеристик: 1.

Корректно выполненная модель с минимально возможным числом формообразующих операций. Допустимы незначительные поправки. 2. Полностью исчерпывающий ответ на один из контрольных вопросов на проверку знаний.

Оценка: 4

Нижний порог выполнения задания в процентах: 85

Описание характеристики выполнения знания: При наличии одной или всех следующих характеристик: 1. В целом корректно выполненная модель с небольшими отклонениями по заданным размерам или с неоптимальным числом формообразующих операций. 2. Ответ на один из контрольных вопросов на проверку знаний получен, но содержит незначительные неточности.

Оценка: 3

Нижний порог выполнения задания в процентах: 75

Описание характеристики выполнения знания: При наличии одной или всех следующих характеристик: 1. В модель содержит значительные многократные отклонения от заданных размеров, но форма модели в целом соблюдена. 2. Ответ на один из контрольных вопросов на проверку знаний получен, но обнаруживает только поверхностное понимание вопроса.

КМ-3. Создание сборочной 3D-модели

Формы реализации: Проверка задания

Тип контрольного мероприятия: Графическая работа (чертеж)

Вес контрольного мероприятия в БРС: 15

Процедура проведения контрольного мероприятия: Студентам во время занятия выдаются задания, которые они выполняют непосредственно в аудитории в качестве самостоятельной контрольной графической работы. В конце занятия проводится защита выполненного задания при помощи контрольных вопросов, затрагивающих основные пройденные понятия, а также процедуру создания модели, на основании чего выставляется оценка.

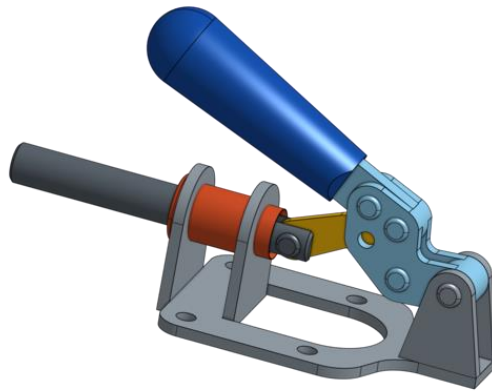
Краткое содержание задания:

Суть задания заключается в том, что с использованием полученных деталей необходимо создать 3-D модель сборки, путем наложения корректных взаимосвязей между элементами сборки и задания необходимых ограничений. В процессе проведения контрольной работы проверяются следующие индикторы дисциплины:

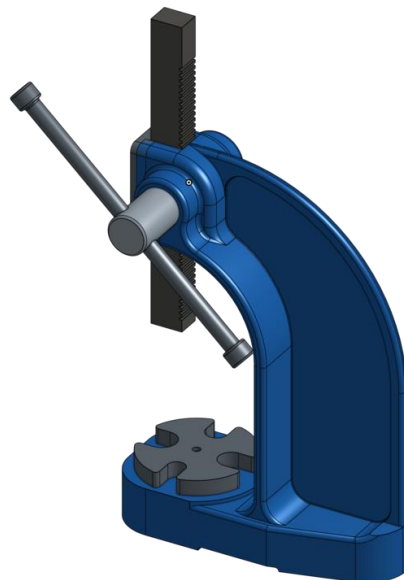
1. **Знать** основные понятия и принципы создания сборочных 3D-моделей.
2. **Уметь** создавать 3D-модели простых сборочных единиц, проводить анализ корректности взаимного расположения деталей сборки и анимировать движение механизма.

Контрольные вопросы/задания:

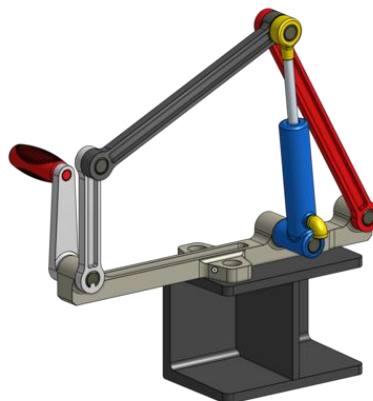
Знать: основные понятия и принципы создания сборочных 3D-моделей	<ol style="list-style-type: none">1. Дайте определение понятию сборки.2. Какие методы создания сборок существуют?3. Какие команды использовались для создания сборки?4. Что такое Сопряжения и какие их виды доступны в T-FLEX CAD? В чем особенность каждого из них?5. Что такое пределы ЛСК и как они применяются в при сборке?6. Что такое редактирование детали в контексте сборки? В каких случаях его необходимо использовать?7. Каким образом в T-FLEX CAD контролировать пересечения между деталями сборки?
Уметь: создавать 3D-модели простых сборочных единиц, проводить анализ корректности взаимного расположения деталей сборки и анимировать движение механизма	<ol style="list-style-type: none">1. При помощи программного T-FLEX CAD создайте следующую сборку из представленных в задании деталей.



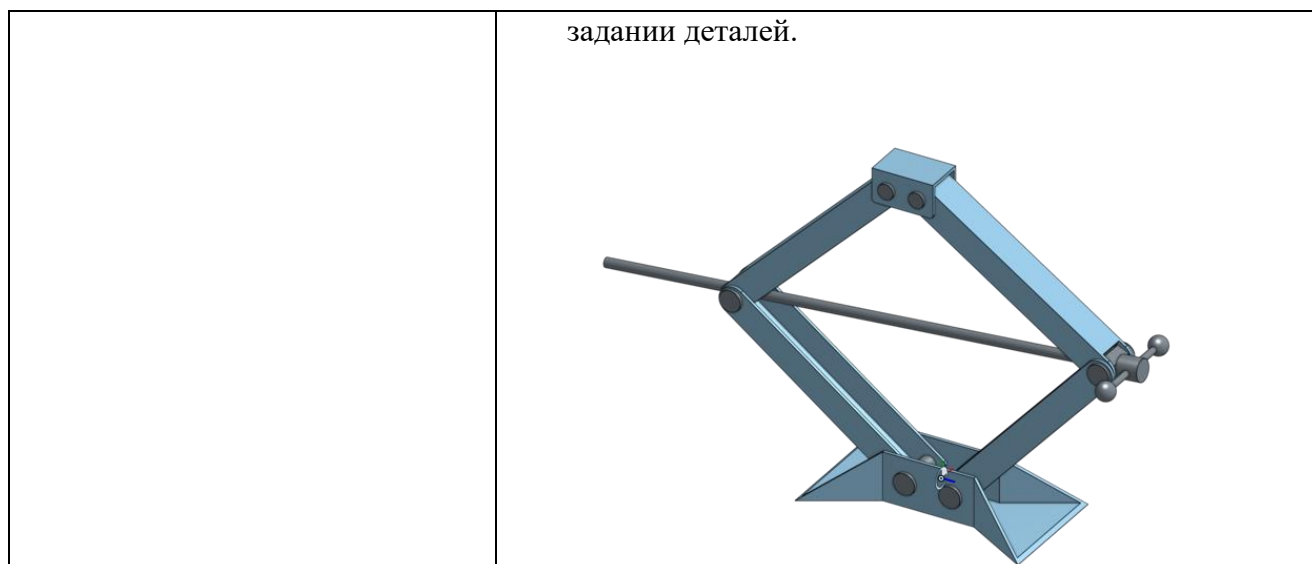
2. При помощи программного САПР T-FLEX CAD создайте следующую сборку из представленных в задании деталей.



3. При помощи программного T-FLEX CAD Onshape создайте следующую сборку из представленных в задании деталей.



4. При помощи программного САПР T-FLEX CAD создайте следующую сборку из представленных в



Описание шкалы оценивания:

Оценка: 5

Нижний порог выполнения задания в процентах: 95

Описание характеристики выполнения знания: При наличии следующих характеристик: 1. Корректно выполненная сборка без пересечений между деталями с корректно выбранными сопряжениями и верно установленными ограничениями и взаимосвязями. Допустимы незначительные поправки. 2. Полностью исчерпывающий ответ на один из контрольных вопросов на проверку знаний.

Оценка: 4

Нижний порог выполнения задания в процентах: 85

Описание характеристики выполнения знания: При наличии одной или всех следующих характеристик: 1. В целом корректно выполненная сборка с небольшими отклонениями по заданным сопряжениям или ограничениям или взаимосвязям. 2. Ответ на один из контрольных вопросов на проверку знаний получен, но содержит незначительные неточности.

Оценка: 3

Нижний порог выполнения задания в процентах: 75

Описание характеристики выполнения знания: При наличии одной или всех следующих характеристик: 1. Сборка содержит значительные многократные отклонения по заданным сопряжениям или ограничениям или взаимосвязям, но в целом модель выполнена. 2. Ответ на один из контрольных вопросов на проверку знаний получен, но обнаруживает только поверхностное понимание.

КМ-4. Создание ассоциативного двумерного чертежа

Формы реализации: Проверка задания

Тип контрольного мероприятия: Графическая работа (чертеж)

Вес контрольного мероприятия в БРС: 15

Процедура проведения контрольного мероприятия: Студентам во время занятия выдаются задания, которые они выполняют непосредственно в аудитории в качестве самостоятельной контрольной графической работы. В конце занятия проводится защита выполненного задания при помощи контрольных вопросов, затрагивающих основные пройденные понятия, а также процедуру создания чертежа, на основании чего выставляется оценка.

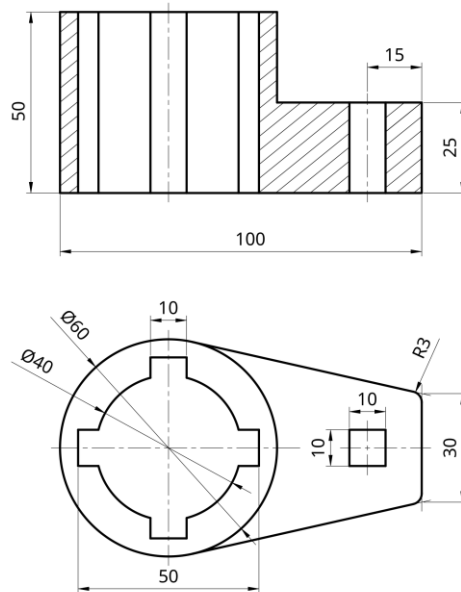
Краткое содержание задания:

Суть задания заключается в том, что на основе ранее созданной 3-D модели, необходимо выполнить её ассоциативный двумерный чертёж. В процессе проведения контрольной работы проверяются следующие индикаторы дисциплины:

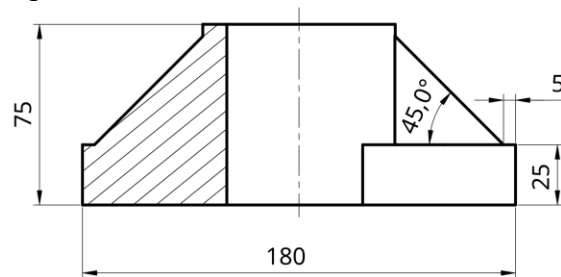
1. **Знать** принципы построения двумерных ассоциативных чертежей на основе 3D-моделей и применяемую для этого терминологию.
2. **Уметь** выполнять ассоциативный двумерный чертёж деталей и сборок на основании их 3D-моделей.

Контрольные вопросы/задания:

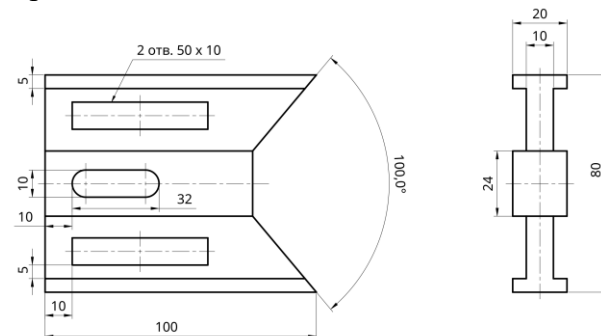
<p>Знать: принципы построения двумерных ассоциативных чертежей на основе 3D-моделей и применяемую для этого терминологию</p>	<ol style="list-style-type: none">1.Поясните процедуру создания двумерного чертежа в САПР <i>T-FLEX CAD</i>.2.Какие шаблоны существуют для создания чертежа в САПР <i>T-FLEX CAD</i> и возможно ли их редактировать?3.Как изменить масштаб изображения вида в САПР <i>T-FLEX CAD</i>?4.Как создать вспомогательный вид? Какие опции при этом доступны?5.Что такое проекция изображения Сечение и как оно создаются в <i>T-FLEX CAD</i>?6.Что такое Местный разрез и как его добавить в <i>T-FLEX CAD</i>?7.Как проставить размеры и какие настройки отображения размерных и выносных линий доступны в <i>T-FLEX CAD</i>?8.В каких случаях используются осевые и центровые линии и как их добавить на чертёж в САПР <i>T-FLEX CAD</i>?9.Выноски, процедура создания и доступные настройки.10.Понятие и процедура создания Разборки.11.Добавление трёхмерного изображения на чертёж и управление стилем его отображения.
<p>Уметь: выполнять ассоциативный двумерный чертёж деталей и сборок на основании их 3D-моделей</p>	<ol style="list-style-type: none">1.По заданному чертежу детали построить 3D-модель и затем средствами САПР воссоздать исходный чертёж.



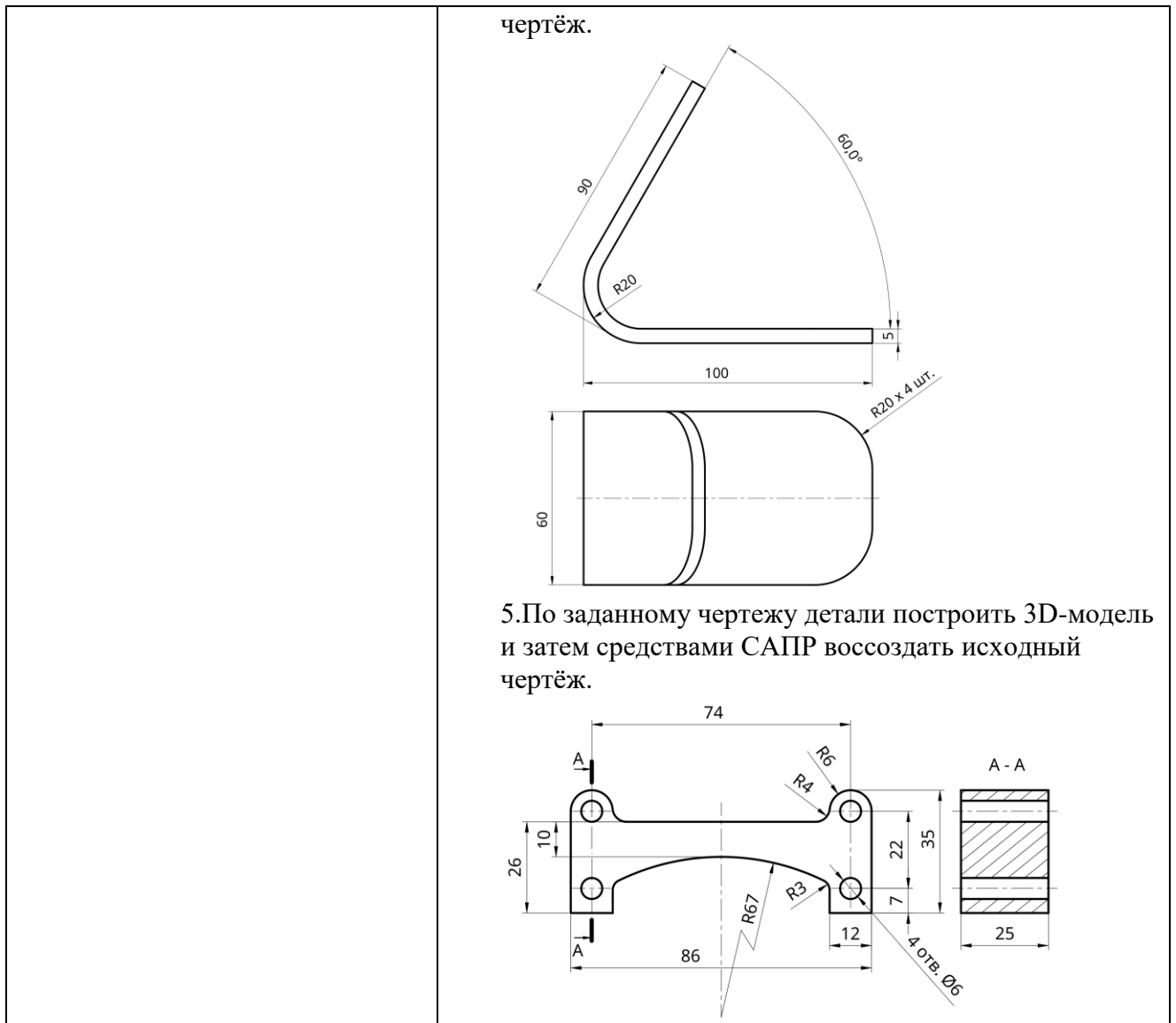
2. По заданному чертежу детали построить 3D-модель и затем средствами САПР воссоздать исходный чертёж.



3. По заданному чертежу детали построить 3D-модель и затем средствами САПР воссоздать исходный чертёж.



4. По заданному чертежу детали построить 3D-модель и затем средствами САПР воссоздать исходный



Описание шкалы оценивания:

Оценка: 5

Нижний порог выполнения задания в процентах: 95

Описание характеристики выполнения знания: При наличии следующих характеристик: 1. Чертёж воспроизведен полностью, все размеры соответствуют заданию. На чертёж нанесены все требуемые размеры и вспомогательные линии. Допустимы незначительные помарки. 2. Полностью исчерпывающий ответ на один из контрольных вопросов на проверку знаний.

Оценка: 4

Нижний порог выполнения задания в процентах: 85

Описание характеристики выполнения знания: При наличии одной или всех следующих характеристик: 1. Чертёж воспроизведен полностью, но с незначительными отклонениями от заданных размеров. 2. На чертёж нанесены почти все требуемые размеры и вспомогательные линии за редким исключением. 3. Ответ на один из контрольных вопросов на проверку знаний получен, но содержит незначительные неточности.

Оценка: 3

Нижний порог выполнения задания в процентах: 75

Описание характеристики выполнения знания: При наличии одной или всех следующих характеристик: 1. Чертёж воспроизведен полностью, со значительными отклонениями от заданных размеров. 2. На чертёж нанесена большая часть (больше 75%) требуемых размеров

и вспомогательных линий. 3. Ответ на один из контрольных вопросов на проверку знаний получен, но обнаруживает только поверхностное понимание.

КМ-5. Создание 3D-модели электрического аппарата

Формы реализации: Защита задания

Тип контрольного мероприятия: Расчетно-графическая работа

Вес контрольного мероприятия в БРС: 40

Процедура проведения контрольного мероприятия: Работа выполняется по индивидуальному заданию. Защита задания проводится на практических занятиях согласно графику. На рассказ о выполненной работе с ответами на контрольные вопросы отводится 10 мин.

Краткое содержание задания:

В рамках расчетно-графического задания необходимо создать 3D-модель электрического аппарата. Сам аппарат выдаётся студенту предварительно в начале семестра. Студентом проводятся измерения размеров деталей аппарата, на основании чего выполняется модель.

Задание выполняется индивидуально по вариантам.

В качестве тем задания применяются следующие:

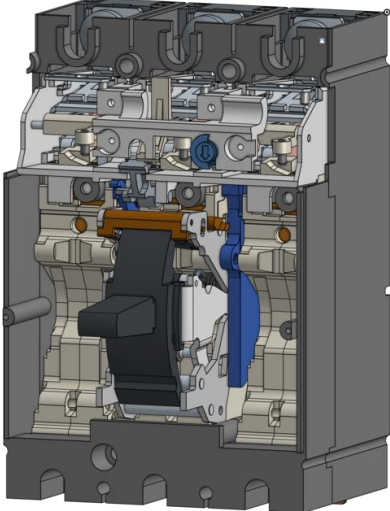
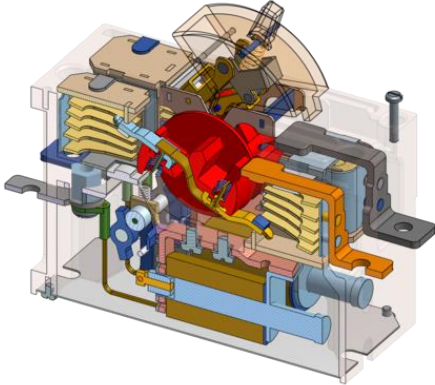
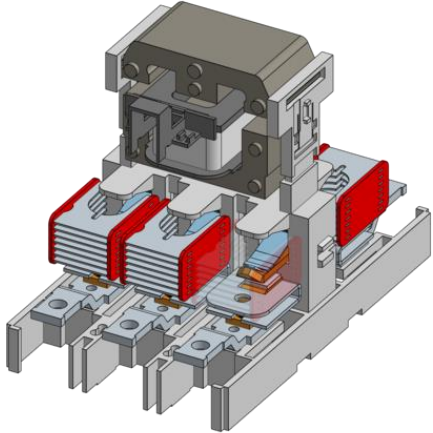
1. Разработка 3D-модели контактора различных моделей.
2. Разработка 3D-модели автоматического выключателя различных моделей.

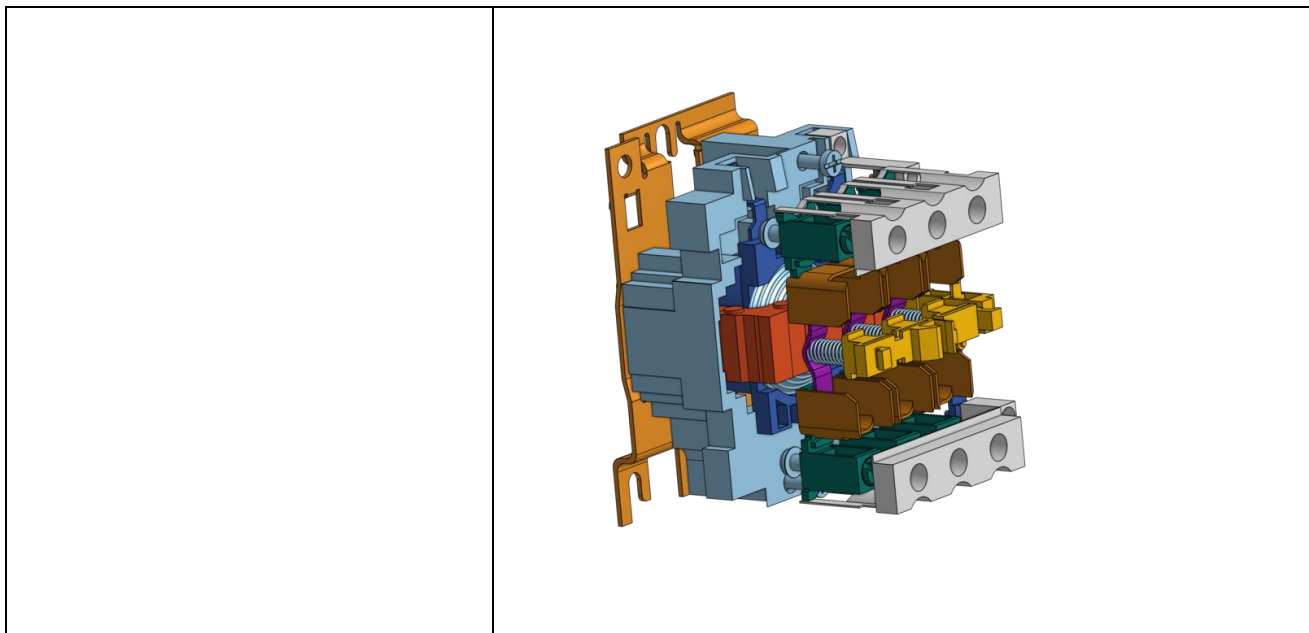
В процессе защиты расчётно-графической работы проверяются следующие индикторы дисциплины:

1. **Знать** подходы к созданию и анализу 3D-моделей конструкций электрических аппаратов при помощи современных средств автоматизированного проектирования.
2. **Знать** ключевые особенности конструктивного исполнения современной низковольтной аппаратуры защиты и управления.
3. **Уметь** самостоятельно создавать 3D-модели деталей и сборочных единиц электрических аппаратов при помощи САПР.

Контрольные вопросы/задания:

<p>Знать: ключевые особенности конструктивного исполнения современной низковольтной аппаратуры защиты и управления</p>	<ol style="list-style-type: none"> 1. Укажите ключевые особенности вашего аппарата? 2. Расскажите про устройство и особенности конструкции дугогасительной системы аппарата. 3. Расскажите про устройство и особенности конструкции электромагнита аппарата. 4. Расскажите про устройство и особенности конструкции контактной системы аппарата. 5. Расскажите про устройство и особенности конструкции расцепителей вашего автоматического выключателя.
<p>Знать: подходы к созданию и анализу 3D-моделей конструкций электрических аппаратов при помощи современных средств автоматизированного проектирования</p>	<ol style="list-style-type: none"> 1. Дайте пояснения при помощи каких основных функций T-FLEX CAD создана 3D-модель контактной подсистемы электрического аппарата. 2. Дайте пояснения при помощи каких основных функций T-FLEX CAD создана 3D-модель электромагнитной подсистемы электрического аппарата. 3. Дайте пояснения при помощи каких основных функций T-FLEX CAD создана 3D-модель корпуса электрического аппарата.

	<p>4.Каким образом можно проконтролировать корректность модели сборки электрического аппарата?</p>
<p>Уметь: самостоятельно создавать 3D-модели деталей и сборочных единиц электрических аппаратов при помощи САПР</p>	<p>1.Создать 3D-модель автоматического выключателя.</p>  <p>2.Создать 3D-модель автоматического выключателя.</p>  <p>3.Создать 3D-модель контактора.</p>  <p>4.Создать 3D-модель контактора.</p>



Описание шкалы оценивания:

Оценка: 5

Нижний порог выполнения задания в процентах: 95

Описание характеристики выполнения знания: Модель создана с высокой степенью точности и детализированности. Допустимо опустить небольшое количество несущественных особенностей геометрии. Все детали аппарата, которые можно разобрать и обмерить воспроизведены. Студент отлично ориентируется в конструкции аппарата и демонстрирует четкое понимание назначения всех элементов. Получен исчерпывающий ответ на один из контрольных вопросов.

Оценка: 4

Нижний порог выполнения задания в процентах: 85

Описание характеристики выполнения знания: Модель создана с достаточной степенью точности и средней детализированности — большое число мелких деталей опущено. Все детали аппарата, которые можно разобрать и обмерить воспроизведены. Студент хорошо ориентируется в конструкции аппарата и демонстрирует общее понимание назначения большинства основных элементов конструкции. Получен ясный, но не вполне полный ответ на один из контрольных вопросов.

Оценка: 3

Нижний порог выполнения задания в процентах: 75

Описание характеристики выполнения знания: Модель создана с серьёзными погрешностями и низкой степенью детализированности — опущены некоторые существенные элементы. Не все детали аппарата, которые можно разобрать и обмерить воспроизведены. Студент поверхностно ориентируется в конструкции аппарата и демонстрирует слабое понимание назначения элементов конструкции. Получен удовлетворительный, но не вполне полный ответ на один из контрольных вопросов.

СОДЕРЖАНИЕ ОЦЕНОЧНЫХ СРЕДСТВ ПРОМЕЖУТОЧНОЙ АТТЕСТАЦИИ

1 семестр

Форма промежуточной аттестации: Зачет с оценкой

Процедура проведения

Зачет выставляется по совокупности результатов текущего контроля во время получения последней оценки за контрольные мероприятия.

1. Перечень компетенций/индикаторов и контрольных вопросов проверки результатов освоения дисциплины

1. Компетенция/Индикатор: ИД-4ПК-2 Применяет стандартные средства автоматизированного проектирования электротехнических устройств и прикладные программы для проектирования элементов электрических и электронных аппаратов

Вопросы, задания

1. Основные приемы редактирования детали из листового металла. Развертка детали и приемы ее редактирования. Основные команды редактирования: Фланец, Отбортовка, Сгибы и Отгибы.
2. Особенности создания модели контактов электрического аппарата. Методика создания ключевых элементов модели. Рекомендации по выбору управляющих размеров.
3. Пользовательские виды. Добавление справочного 3D-изображения. Трёхмерные сечения. Выноски. Разборка. Возможности экспорта чертежа в наиболее распространённые форматы для последующей обработки.
4. Понятие ассоциативного чертежа. Процесс формирования чертежа из предварительно созданной 3D-модели. Настройки чертежа: шаблон, шрифт, масштаб. Редактирование чертежа. Элементы оформления чертежа. Штриховки, размеры, оси, текст, допуски, выноски, формы и расположения поверхностей, шероховатости. Виды, разрезы и сечения. Составление спецификаций. Процесс создания чертежа простой детали.
5. Анализ конфликтов между деталями сборки при помощи создания 3D-разрезов. Редактирование детали в контексте других элементов сборки. Имитация работы механизма и анализ движения компонентов сборки. Созданий анимаций. Редактирование сборки.
6. Библиотека стандартных изделий: болты, гайки, шайбы. Процесс создания цилиндрической пружин сжатия и растяжения. Процесс создания торсионной пружины.
7. Понятие сборки. Процесс создания сборки «снизу вверх» и «сверху вниз». Понятие о степенях свободы деталей. Понятия Соотношений, ЛСК и Передачи. Степени свободы. Типы Передач: Колесо, Винт, Отношение линейных скоростей.
8. Понятие сборки. Процесс создания сборки «снизу вверх» и «сверху вниз». Понятие о степенях свободы деталей. Понятия ЛСК и степеней свободы и Передача между деталями сборки. Типы сопряжений: Совпадение, Параллельность, Перпендикулярность, Касание, Соосность.
9. Особенности создания модели корпуса электрического аппарата. Методика создания ключевых элементов модели. Рекомендации по выбору определяющих размеров. Создание подложки из фотографии одной из проекций реального объекта для воспроизведения сложных геометрических форм. Создание отверстий сложной формы.
10. Способы создания деталей из листового металла: заготовка, фланец, сгиб, отгиб, отбортовка.
11. Выполнение отверстий стандартной формы.
12. Свойства детали. Расчёт массы и момента инерции детали.

13. Понятие наложенных формообразующих операций. Фаски и сопряжения. Команда Проекция. Булевы операции Сложение, Вычитание, Пересечение. Массивы: круговые и линейные. Массив тел, граней и операций.

14. Понятие о параметрическом моделировании. Размеры. Понятие полностью определённого и недоопределённого эскиза, а также определяющего и зависимого размеров. Вспомогательные линии в среде создания Эскиза. Управление Ограничениями: отображение и удаление. Ассоциативная связь между 2D и 3D-объектами. Вспомогательные плоскости в среде создания детали.

15. Понятие об Ограничениях. Основные типы ограничений: Совпадение, Параллельность, Касание, Горизонтальность, Вертикальность, Равенство, Перпендикулярность, Средняя точка, Концентричность.

16. Понятие параметрического моделирования и замысла проекта.

17. Особенности создания модели электромагнита электрического аппарата. Допустимые упрощения. Методика создания ключевых элементов модели. Рекомендации по выбору определяющих размеров. Создание гибких проводных соединений.

Материалы для проверки остаточных знаний

1. Назовите, рабочие плоскости по умолчанию?

Ответы:

1. Задняя, нижняя, правая. 2. Задняя, нижняя, левая. 3. Передняя, нижняя, правая. 4. Вид сверху, вид спереди, вид слева

Верный ответ: 4. Вид сверху, вид спереди, вид слева

2. Каким цветом отображаются ограничения полностью определенного эскиза.

Ответы:

1. Синим. 2. Красным. 3. Чёрным. 4. Зелёным.

Верный ответ: 4. Зелёным.

3. Каким цветом отображаются ограничения недоопределённого эскиза.

Ответы:

1. Синим. 2. Жёлтым. 3. Чёрным. 4. Зелёным.

Верный ответ: 2. Жёлтым

4. Каким цветом отображаются ограничения переопределённого эскиза.

Ответы:

1. Синим. 2. Красным. 3. Чёрным. 4. Зелёным.

Верный ответ: 2. Красным.

5. Возможно ли применить операцию формообразования к незамкнутому контуру?

Ответы:

1. Да. 2. Нет.

Верный ответ: 1. Да.

6. Как изменить значение размера?

Ответы:

1. Щелкнуть левой кнопкой мыши на значении размера один раз. 2. Двойной щелчок левой кнопкой мыши на значении размера. 3. Измерение размера возможно только через контекстное меню. 4. Так как модель параметрическая, то однажды заданные размеры не изменяются.

Верный ответ: 2. Двойной щелчок левой кнопкой мыши на значении размера.

7. Фиксированный компонент сборки свободно перемещается.

Ответы:

1. Да. 2. Нет.

Верный ответ: 2. Нет.

8. Сопряжения представляют собой инструмент выравнивания между собой компонентов сборки.

Ответы:

1. Да. 2. Нет.

Верный ответ: 1. Да.

9.Первый компонент, помещенный в сборку, становится зафиксированным.

Ответы:

1. Да. 2. Нет.

Верный ответ: 2. Нет.

10.Каким цветом на эскизе отображается управляющий размер?

Ответы:

1. Чёрным. 2. Серым. 3. Синим. 4. Красным.

Верный ответ: 1. Чёрным.

11.Каким цветом на эскизе отображается вспомогательный размер .

Ответы:

1. Чёрным. 2. Сиреневым. 3. Синим. 4. Красным.

Верный ответ: 2. Сиреневым.

12.Какой линией на эскизе отображается вспомогательная геометрия ?

Ответы:

1. Сплошной серой. 2. Сплошной сиреневой. 3. Штрих-пунктирной черной. 4. Сплошной синей.

Верный ответ: 2. Сплошной сиреневой.

13.Верно ли утверждение, что модель из листового металла может быть переменной толщины.

Ответы:

1. Верно. 2. Неверно.

Верный ответ: 2. Неверно.

14.Возможно ли в качестве плоскости эскиза использовать грань уже созданной детали.

Ответы:

1. Да. 2. Нет.

Верный ответ: 1. Да.

15.Верно ли утверждение, что при изменении хотя бы одного из размеров на базовом эскизе поменяется и созданная на его основе 3D-модель детали.

Ответы:

1. Да. 2. Нет.

Верный ответ: 1. Да.

II. Описание шкалы оценивания

Оценка: 5

Нижний порог выполнения задания в процентах: 90

Описание характеристики выполнения знания: Определяется как средняя оценка по совокупности результатов текущего контроля успеваемости в соответствии с Положением о балльно-рейтинговой системе для студентов НИУ «МЭИ».

Оценка: 4

Нижний порог выполнения задания в процентах: 70

Описание характеристики выполнения знания: Определяется как средняя оценка по совокупности результатов текущего контроля успеваемости в соответствии с Положением о балльно-рейтинговой системе для студентов НИУ «МЭИ».

Оценка: 3

Нижний порог выполнения задания в процентах: 50

Описание характеристики выполнения знания: Определяется как средняя оценка по совокупности результатов текущего контроля успеваемости в соответствии с Положением о балльно-рейтинговой системе для студентов НИУ «МЭИ».

III. Правила выставления итоговой оценки по курсу

Оценка определяется по совокупности результатов текущего контроля успеваемости в соответствии с Положением о балльно-рейтинговой системе для студентов НИУ «МЭИ».