

**Министерство науки и высшего образования РФ  
Федеральное государственное бюджетное образовательное учреждение  
высшего образования  
«Национальный исследовательский университет «МЭИ»**

**Направление подготовки/специальность: 13.04.02 Электроэнергетика и электротехника**

**Наименование образовательной программы: Электромеханическое преобразование энергии и методы его исследования**

**Уровень образования: высшее образование - магистратура**

**Форма обучения: Очная**

**Оценочные материалы  
по дисциплине  
Технология производства электрических машин**

**Москва  
2022**

## ОЦЕНОЧНЫЕ МАТЕРИАЛЫ РАЗРАБОТАЛ:

Преподаватель

(должность)

	Подписано электронной подписью ФГБОУ ВО «НИУ «МЭИ»	
	Сведения о владельце ЦЭП МЭИ	
	Владелец	Иванов А.С.
	Идентификатор	R28e5c30d-IvanovAIS-37175ef6

(подпись)

А.С. Иванов

(расшифровка  
подписи)

## СОГЛАСОВАНО:

Руководитель  
образовательной  
программы

(должность, ученая степень,  
ученое звание)

	Подписано электронной подписью ФГБОУ ВО «НИУ «МЭИ»	
	Сведения о владельце ЦЭП МЭИ	
	Владелец	Ширинский С.В.
	Идентификатор	Rac9f4bfa-ShirinskiiSV-a85b725f

(подпись)

С.В.  
Ширинский

(расшифровка  
подписи)

Заведующий  
выпускающей кафедры

(должность, ученая степень,  
ученое звание)

	Подписано электронной подписью ФГБОУ ВО «НИУ «МЭИ»	
	Сведения о владельце ЦЭП МЭИ	
	Владелец	Киселев М.Г.
	Идентификатор	R572ca413-KiselevMG-f37ee096

(подпись)

М.Г. Киселев

(расшифровка  
подписи)

## ОБЩАЯ ЧАСТЬ

Оценочные материалы по дисциплине предназначены для оценки: достижения обучающимися запланированных результатов обучения по дисциплине, этапа формирования запланированных компетенций и уровня освоения дисциплины.

Оценочные материалы по дисциплине включают оценочные средства для проведения мероприятий текущего контроля успеваемости и промежуточной аттестации.

Формируемые у обучающегося компетенции:

1. ПК-1 Способен ставить задачи и планировать исследования и разработки, выбирать методы экспериментальной и проектной деятельности, интерпретировать и представлять результаты научных исследований и разработок

ИД-1 Демонстрирует знание современных средств в области электромеханических преобразователей энергии и методы их исследования и разработки

2. ПК-2 Способен оптимально выбирать наиболее эффективные из известных и проектировать новые технические решения в области профессиональной деятельности в рамках сформулированной задачи

ИД-4 Проводит технико-экономическое обоснование проектных решений

и включает:

**для текущего контроля успеваемости:**

Форма реализации: Выполнение задания

1. КМ-2 "Часть 1 расчётного задания «Асинхронные двигатели малой мощности»" (Расчетно-графическая работа)

2. КМ-3 "Часть 2 расчётного задания «Асинхронные двигатели малой мощности»" (Расчетно-графическая работа)

Форма реализации: Защита задания

1. КМ-4 "3D-модель электрической машины" (Расчетно-графическая работа)

Форма реализации: Компьютерное задание

1. КМ-5 "Анимация сборки/разборки электродвигателя" (Видеофильм)

Форма реализации: Проверка задания

1. КМ-1 «Технология штамповки» (Контрольная работа)

## БРС дисциплины

2 семестр

Раздел дисциплины	Веса контрольных мероприятий, %					
	Индекс КМ:	КМ-1	КМ-2	КМ-3	КМ-4	КМ-5
	Срок КМ:	4	8	12	14	16
Технология производства сердечников электрических машин.						
Технология штамповки		+	+			
Раскрой электротехнической стали		+				

Сборка магнитных систем электрических машин		+		+	+
Технология изготовления и укладки обмоток					
Технология изготовления и укладки обмоток из круглого провода			+	+	+
Технология изготовления и укладки низковольтных шаблонных обмоток из прямоугольного провода.			+	+	+
Технология изготовления стержневых обмоток высоковольтных электрических машин.			+		+
Технология изготовления обмоток якорей из прямоугольного провода.			+		+
Технология изготовления короткозамкнутых обмоток роторов			+	+	+
Технология изготовления коллекторов и контактных колец.			+		
Контроль и испытания обмоток.			+		
Изоляция в электрических машинах			+		
Технология сборки электрических машин					
Технология сборки электрических машин				+	+
Технология производства трансформаторов					
Производство магнитопроводов				+	
Изготовление обмоток трансформаторов				+	
Сборка трансформаторов				+	
Вес КМ:	10	25	25	30	10

\$Общая часть/Для промежуточной аттестации\$

## СОДЕРЖАНИЕ ОЦЕНОЧНЫХ СРЕДСТВ ТЕКУЩЕГО КОНТРОЛЯ

### I. Оценочные средства для оценки запланированных результатов обучения по дисциплине, соотнесенных с индикаторами достижения компетенций

Индекс компетенции	Индикатор	Запланированные результаты обучения по дисциплине	Контрольная точка
ПК-1	ИД-1 <sub>ПК-1</sub> Демонстрирует знание современных средств в области электромеханических преобразователей энергии и методы их исследования и разработки	Знать: назначение технологического оборудования, задействованного в процессах изготовления электрических машин и трансформаторов Уметь: презентовать результаты проектных и технологических решений , производить их обоснование	КМ-2 "Часть 1 расчётного задания «Асинхронные двигатели малой мощности»" (Расчетно-графическая работа) КМ-5 "Анимация сборки/разборки электродвигателя" (Видеофильм)
ПК-2	ИД-4 <sub>ПК-2</sub> Проводит технико-экономическое обоснование проектных решений	Знать: особенности и приёмы изготовления обмоток электрических машин назначение основных элементов конструкции электромеханических преобразователей энергии с учётом их технологических особенностей	КМ-1 «Технология штамповки» (Контрольная работа) КМ-3 "Часть 2 расчётного задания «Асинхронные двигатели малой мощности»" (Расчетно-графическая работа) КМ-4 "3D-модель электрической машины" (Расчетно-графическая работа)

		Уметь: создавать объёмные 3D- модели деталей и узлов электрических машин с учётом особенностей их изготовления	
--	--	---	--

## II. Содержание оценочных средств. Шкала и критерии оценивания

### КМ-1. КМ-1 «Технология штамповки»

**Формы реализации:** Проверка задания

**Тип контрольного мероприятия:** Контрольная работа

**Вес контрольного мероприятия в БРС:** 10

**Процедура проведения контрольного мероприятия:** Студенту выдаётся задание, преподаватель проверяет правильность выполнения

#### Краткое содержание задания:

Задание 1.

Дан лист статора (ротора) электродвигателя.

Требуется объяснить форму и назначение выштамповок, технологических выступов и отверстий. Объяснить, как используются выштамповки и выступы в технологических операциях сборки сердечников электродвигателей.

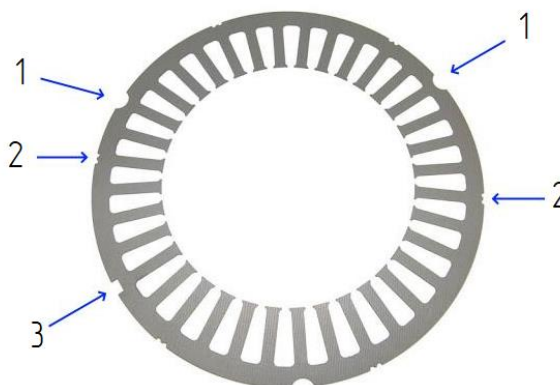
Задание 2.

Описать работу штампа. Указать тип штампа: совмещенный (компаундный), последовательного действия, пазовый, однопозиционный, двухпозиционный или многопозиционный.

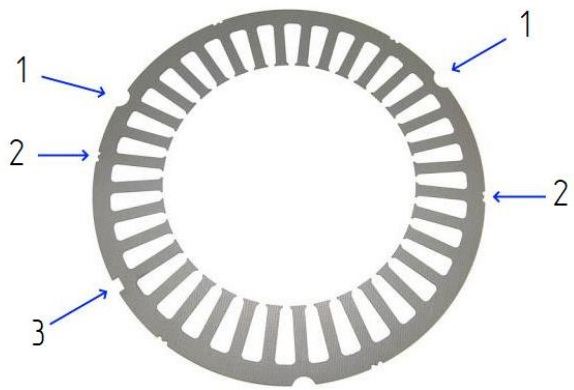
#### Контрольные вопросы/задания:

Знать: назначение основных элементов конструкции электромеханических преобразователей энергии с учётом их технологических особенностей

1. Объясните форму и назначение выштамповок, технологических выступов и отверстий листа статора



2. Объясните, как используются выштамповки и выступы в технологических операциях сборки сердечников электродвигателей.



3. Укажите тип штампа (совмещенный (компаундный), последовательного действия, пазовый, однопозиционный, двухпозиционный или многопозиционный).

4. Опишите работу штампа





**Описание шкалы оценивания:**

Оценка: 5

Нижний порог выполнения задания в процентах: 90

Описание характеристики выполнения знания: Оценка "отлично" выставляется если задание выполнено в полном объеме или выполнено преимущественно верно

Оценка: 4

Нижний порог выполнения задания в процентах: 75

Описание характеристики выполнения знания: Оценка "хорошо" выставляется если большинство вопросов раскрыто. выбрано верное направление для решения задач

Оценка: 3

Нижний порог выполнения задания в процентах: 50

Описание характеристики выполнения знания: Оценка "удовлетворительно" выставляется если задание преимущественно выполнено

**КМ-2. КМ-2 "Часть 1 расчётного задания «Асинхронные двигатели малой мощности»"**

**Формы реализации:** Выполнение задания

**Тип контрольного мероприятия:** Расчетно-графическая работа

**Вес контрольного мероприятия в БРС:** 25

**Процедура проведения контрольного мероприятия:** Студенту выдаётся задание, преподаватель проверяет правильность выполнения. К заданию прилагается папка основных чертежей электродвигателя.

**Краткое содержание задания:**

1. Ознакомиться с комплектами чертежей машин (согласно персональному заданию).
2. Выбрать литейную машину для изготовления подшипникового щита (корпуса). Рассчитать потребность в таких машинах. Выбор обосновать.
3. Рассчитать участок штамповки листов статора (ротора).
4. Представить технологию сборки сердечника статора (ротора). Подобрать оборудование.

**Контрольные вопросы/задания:**

Знать: назначение технологического оборудования, задействованного в процессах изготовления электрических машин и трансформаторов	<ol style="list-style-type: none"> <li>1. По каким критериям выбирается литейная машина для изготовления подшипникового щита?</li> <li>2. Обоснуйте выбор литейной машины по заданию</li> <li>3. От чего зависит мощность прессы для изготовления листов магнитопроводов электрических машин?</li> <li>4. Опишите технологию сборки электрической машины по заданию.</li> </ol>
--	---

**Описание шкалы оценивания:**

Оценка: 5

Нижний порог выполнения задания в процентах: 90

Описание характеристики выполнения знания: Оценка "отлично" выставляется если задание выполнено в полном объеме или выполнено преимущественно верно

Оценка: 4

Нижний порог выполнения задания в процентах: 75

Описание характеристики выполнения знания: Оценка "хорошо" выставляется если большинство вопросов раскрыто. выбрано верное направление для решения задач

Оценка: 3

Нижний порог выполнения задания в процентах: 50

Описание характеристики выполнения знания: Оценка "удовлетворительно" выставляется если задание преимущественно выполнено

### КМ-3. КМ-3 "Часть 2 расчётного задания «Асинхронные двигатели малой мощности»"

**Формы реализации:** Выполнение задания

**Тип контрольного мероприятия:** Расчетно-графическая работа

**Вес контрольного мероприятия в БРС:** 25

**Процедура проведения контрольного мероприятия:** Студенту выдаётся задание, преподаватель проверяет правильность выполнения. К заданию прилагается папка основных чертежей электродвигателя.

**Краткое содержание задания:**

1. Описать способы и приемы изготовления обмоток статора.
2. Выбрать провода и изоляционные материалы для изготовления обмотки.
3. Определить по чертежам тип обмотки. Начертить схему обмотки. Изобразить паз статора проектируемого двигателя с изоляцией и обмоткой.
4. Провести расчеты и выбрать необходимое оборудование для изготовления обмотки.

**Контрольные вопросы/задания:**

Знать: особенности и приёмы изготовления обмоток электрических машин	1.Опишите приёмы изготовления обмотки статора из круглого провода 2.Опишите приёмы изготовления обмотки статора из прямоугольного провода 3.В чём особенность изготовления высоковольтных электрических машин? 4.По каким критериям выбирается провод и изоляция обмоток в электрических машинах?
--	--

**Описание шкалы оценивания:**

Оценка: 5

Нижний порог выполнения задания в процентах: 90

Описание характеристики выполнения знания: Оценка "отлично" выставляется если задание выполнено в полном объеме или выполнено преимущественно верно

Оценка: 4

Нижний порог выполнения задания в процентах: 75

Описание характеристики выполнения знания: Оценка "хорошо" выставляется если большинство вопросов раскрыто, выбрано верное направление для решения задач

Оценка: 3

Нижний порог выполнения задания в процентах: 50

Описание характеристики выполнения знания: Оценка "удовлетворительно" выставляется если задание преимущественно выполнено

### КМ-4. КМ-4 "3D-модель электрической машины"

**Формы реализации:** Защита задания

**Тип контрольного мероприятия:** Расчетно-графическая работа

**Вес контрольного мероприятия в БРС:** 30

**Процедура проведения контрольного мероприятия:** Работа выполняется по индивидуальному заданию. Защита задания проводится на практических занятиях согласно графику. На рассказ о выполненной работе с ответами на контрольные вопросы отводится 10 мин.

**Краткое содержание задания:**

В рамках расчетно-графического задания необходимо создать 3D-модель асинхронного двигателя. Комплект чертежей выдаётся студенту предварительно в начале семестра.

**Контрольные вопросы/задания:**

Уметь: создавать объёмные 3D-модели деталей и узлов электрических машин с учётом особенностей их изготовления	<ol style="list-style-type: none"><li>1.Продемонстрируйте способы создания эскизов 3D-модели в Autodesk Fusion 360</li><li>2.Продемонстрируйте способы создания массива на примере пазов статора электрической машины в Autodesk Fusion 360</li><li>3.Продемонстрируйте способы создания сквозных и несквозных отверстий на примере 3D-модели электрической машины в Autodesk Fusion 360</li><li>4.Продемонстрируйте способы совмещения поверхностей при сборке на примере 3D-модели электрической машины в Autodesk Fusion 360</li><li>5.Продемонстрируйте варианты работы с библиотекой стандартных элементов на примере 3D-модели электрической машины в Autodesk Fusion 360</li><li>6. Продемонстрируйте построение тел вращения на примере 3D-модели электрической машины в Autodesk Fusion 360</li><li>7.Продемонстрируйте задание свойств материала деталей на примере 3D-модели электрической машины в Autodesk Fusion 360</li></ol>
---	--

**Описание шкалы оценивания:**

*Оценка: 5*

*Нижний порог выполнения задания в процентах: 90*

*Описание характеристики выполнения знания:* Модель создана с высокой степенью точности и детализированности. Допустимо опустить небольшое количество несущественных особенностей геометрии. Студент отлично ориентируется в конструкции электрической машины и демонстрирует четкое понимание назначения всех элементов. Получен исчерпывающий ответ на один из контрольных вопросов.

*Оценка: 4*

*Нижний порог выполнения задания в процентах: 75*

*Описание характеристики выполнения знания:* Модель создана с достаточной степенью точности и средней детализированности — большое число мелких деталей опущено. Студент хорошо ориентируется в конструкции электрической машины и демонстрирует общее понимание назначения большинства основных элементов конструкции. Получен ясный, но не вполне полный ответ на один из контрольных вопросов.

*Оценка: 3*

*Нижний порог выполнения задания в процентах: 50*

*Описание характеристики выполнения знания:* Модель создана с серьёзными погрешностями и низкой степенью детализированности — опущены некоторые существенные элементы. Студент поверхностно ориентируется в конструкции электрической машины и

демонстрирует слабое понимание назначения элементов конструкции. Получен удовлетворительный, но не вполне полный ответ на один из контрольных вопросов.

### КМ-5. КМ-5 "Анимация сборки/разборки электродвигателя"

**Формы реализации:** Компьютерное задание

**Тип контрольного мероприятия:** Видеофильм

**Вес контрольного мероприятия в БРС:** 10

**Процедура проведения контрольного мероприятия:** Работа выполняется по индивидуальному заданию. Защита задания проводится на практических занятиях согласно графику. На рассказ о выполненной работе с ответами на контрольные вопросы отводится 10 мин.

#### Краткое содержание задания:

Создать видеоролик, демонстрирующий этапы сборки и разборки электродвигателя на основе разработанной 3D-модели двигателя в Autodesk Fusion 360

#### Контрольные вопросы/задания:

Уметь: презентовать результаты проектных и технологических решений, производить их обоснование	<ol style="list-style-type: none"><li>1.Продемонстрируйте вращение вала двигателя, а затем измените направление вращения.</li><li>2.Ускорьте и замедлите перемещение отдельных элементов 3D-модели двигателя при его сборке</li><li>3.Как настроить прозрачность отдельных деталей 3D-модели двигателя при его сборке?</li><li>4.Как изменить положение камеры и источника света при создании анимации сборки/разборки электродвигателя на 3D-модели в Autodesk Fusion 360?</li><li>5.Как изменить фон при создании анимации сборки/разборки электродвигателя на 3D-модели в Autodesk Fusion 360?</li><li>6.Как изменить цвет отдельных деталей и узлов при создании анимации сборки/разборки электродвигателя на 3D-модели в Autodesk Fusion 360?</li></ol>
--	--

#### Описание шкалы оценивания:

*Оценка: 5*

*Нижний порог выполнения задания в процентах: 90*

*Описание характеристики выполнения знания: Оценка "отлично" выставляется если задание выполнено в полном объеме или выполнено преимущественно верно*

*Оценка: 4*

*Нижний порог выполнения задания в процентах: 75*

*Описание характеристики выполнения знания: Оценка "хорошо" выставляется если большинство вопросов раскрыто. выбрано верное направление для решения задач*

*Оценка: 3*

*Нижний порог выполнения задания в процентах: 50*

*Описание характеристики выполнения знания: Оценка "удовлетворительно" выставляется если задание преимущественно выполнено*

# СОДЕРЖАНИЕ ОЦЕНОЧНЫХ СРЕДСТВ ПРОМЕЖУТОЧНОЙ АТТЕСТАЦИИ

2 семестр

Форма промежуточной аттестации: Экзамен

Пример билета

1. Основные марки стали и их характеристики.
2. Сборка сердечников в корпус, на вал, на оправку.
3. Задача.

Определить требуемое усилие штамповки листов статора асинхронного двигателя.

Материал – сталь электротехническая толщиной 0,5 мм марки 2012.

Тип двигателя: 4А100S2У3

Число полюсов:  $2p=2$

Внешний диаметр сердечника статора:  $Da1 = 168$  мм

Внутренний диаметр сердечника статора:  $Di1 = 95$  мм

Длина сердечников статора и ротора:  $l1=l2 = 100$  мм

Число пазов статора и ротора:  $z1/z2 = 24/20$

Паз статора:  $b1/b2 = 9,1$  мм/ 11,3 мм

$h = 14,1$  мм

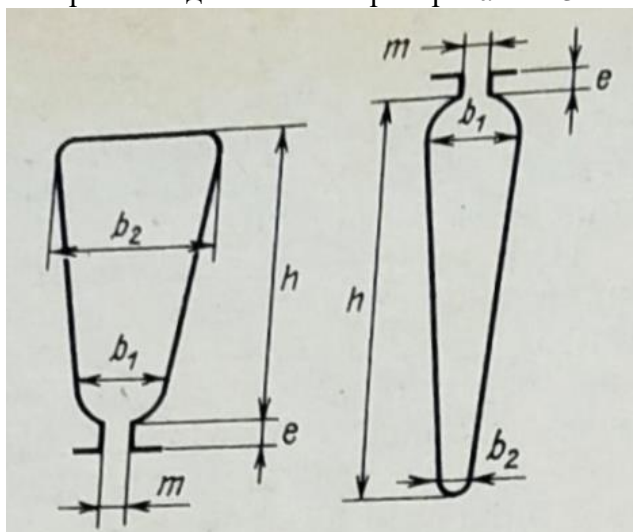
$e/m = 0,5$  мм/ 3,5 мм

Паз ротора:  $b1/b2 = 7,4$  мм/ 4 мм

$h = 16,5$  мм

$e/m = 0,5$  мм/ 1 мм

Отверстие под вал в листе ротора:  $d_{вн} = 32$  мм



## Процедура проведения

Экзамен проводится в устной форме. Студенту выдаётся билет с двумя вопросами. На подготовку ответа отводится 60 минут.

## ***1. Перечень компетенций/индикаторов и контрольных вопросов проверки результатов освоения дисциплины***

**1. Компетенция/Индикатор:** ИД-1ПК-1 Демонстрирует знание современных средств в области электромеханических преобразователей энергии и методы их исследования и разработки

### **Вопросы, задания**

1.

1.	Сборка сердечников: в корпус, на вал, на оправку.
2.	Контроль и испытания обмоток.

2.

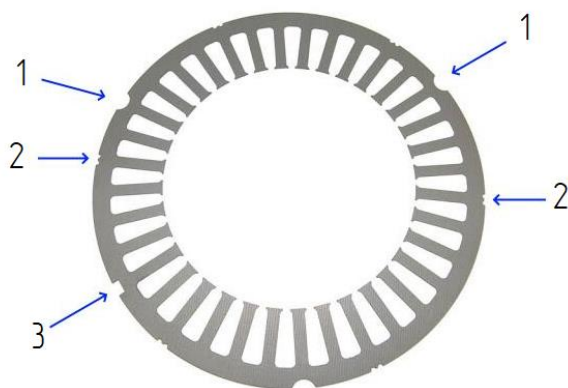
1.	Раскрой электротехнической стали. Подготовка листов к сборке..
2.	Сборка сердечников статора и ротора из сегментов

3.

1.	Основные изоляционные и проводниковые материалы, применяемые в обмоточном производстве.
2.	Технология изготовления коллекторов и контактных колец. Требования к коллекторам и контактным кольцам. Типы коллекторов. Изготовление контактных и изоляционных пластин, манжет, прокладок.

### **Материалы для проверки остаточных знаний**

1. Каково назначение выштамповки поз.2?



Ответы:

- а) выштамповка под сварку
- б) фиксирующий знак
- в) выштамповка под скобы

Верный ответ: а)

2. Установите соответствие типов коллекторов с мощностью электрических машин

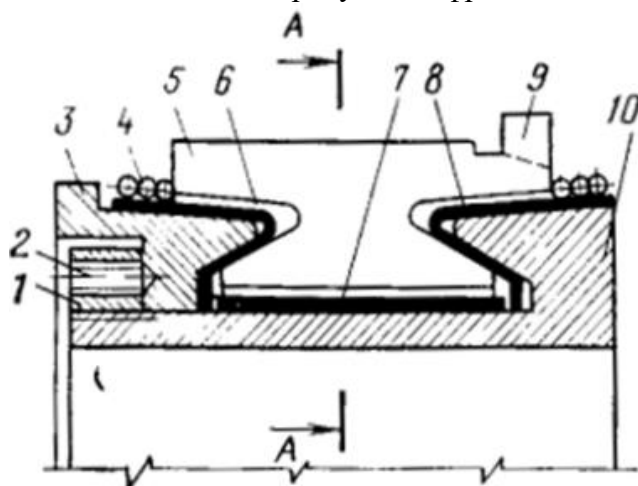
- 1. Коллекторы со стальными втулками арочного типа
- 2. Коллекторы с бандажными кольцами
- 3. Коллекторы на пластмассе

Ответы:

- а) машины малой мощности
- б) машины средней мощности
- в) машины большой мощности

Верный ответ: 1 - б) 2 - в) 3 - а)

3. Что обозначено на рисунке цифрой 8?



Ответы:

- а) изоляционный цилиндр
- б) изоляционная манжета
- в) втулка
- г) нажимной конус

Верный ответ: б

**2. Компетенция/Индикатор:** ИД-4ПК-2 Проводит технико-экономическое обоснование проектных решений

### Вопросы, задания

1.

1.	Основные марки стали и их характеристики.
2.	Технология штамповки. Требования к листам сердечников и магнитопроводам электрических машин.

2.

1.	Основные марки стали и их характеристики.
2.	Типы штампов, их основные элементы, расчет усилия вырубки.

3.

1.	Общие требования к изоляционно-обмоточному производству. Корпусная и межвитковая изоляция. Способы нанесения изоляции.
2.	Типы обмоток, поддающиеся автоматизации процесса изготовления. Изолирование пазов, намотка обмотки, формование лобовых частей, пайка, бандажирование. Оборудование и оснастка.

4.

1.	Технология изготовления и укладки обмоток из круглого провода методами втягивания и непосредственной намотки. Области применения различных способов.
2.	Способы соединения проводников в обмотках. Требования к месту соединения.

### Материалы для проверки остаточных знаний

1. Дайте определение совмещённому и раздельному способу изготовления обмоток

Ответы:

Верно даны определения

Верный ответ: Совмещённая намотка - образование и укладка витков на одной и той же позиции; раздельная намотка - образование и укладка витков, выполненные раздельно.

2.Какой тип штампа является наиболее производительным?

Ответы:

- а) однопозиционный штамп
- б) совмещенный штамп
- в) последовательный штамп

Верный ответ: в

3.Перечислите пять способов скрепления листов статора

Ответы:

Верное перечислены все способы

Верный ответ: Скрепление заливкой алюминием Скрепление скобами Скрепление сваркой Скрепление заклёпками Скрепление склеиванием

## ***II. Описание шкалы оценивания***

*Оценка: 5*

*Описание характеристики выполнения знания:* Оценка «ОТЛИЧНО» выставляется студенту, правильно выполнившему практическое задание, который показал при ответе на вопросы экзаменационного билета и на дополнительные вопросы, что владеет материалом изученной дисциплины, свободно применяет свои знания для объяснения различных явлений и решения задач.

*Оценка: 4*

*Описание характеристики выполнения знания:* Оценка «ХОРОШО» выставляется студенту, правильно выполнившему практическое задание и в основном правильно ответившему на вопросы экзаменационного билета и на дополнительные вопросы, но допустившему при этом не принципиальные ошибки.

*Оценка: 3*

*Описание характеристики выполнения знания:* Оценка «УДОВЛЕТВОРИТЕЛЬНО» выставляется студенту, который в ответах на вопросы экзаменационного билета допустил существенные и даже грубые ошибки, но затем исправил их сам, а также не выполнил практическое задание из экзаменационного билета, но либо наметил правильный путь его выполнения, либо по указанию экзаменатора решил другую задачу из того же раздела дисциплины.

## ***III. Правила выставления итоговой оценки по курсу***

Оценка за освоение дисциплины определяется в соответствии с Положением о балльно-рейтинговой системе для студентов НИУ «МЭИ» на основании семестровой и экзаменационной составляющих.