

**Министерство науки и высшего образования РФ  
Федеральное государственное бюджетное образовательное учреждение  
высшего образования  
«Национальный исследовательский университет «МЭИ»**

**Направление подготовки/специальность: 13.04.02 Электроэнергетика и электротехника**

**Наименование образовательной программы: Электропривод и автоматика**

**Уровень образования: высшее образование - магистратура**

**Форма обучения: Очная**

**Оценочные материалы  
по дисциплине  
Микропроцессорные средства в электроприводе**

**Москва  
2021**

## ОЦЕНОЧНЫЕ МАТЕРИАЛЫ РАЗРАБОТАЛ:

Преподаватель

(должность)

	Подписано электронной подписью ФГБОУ ВО «НИУ «МЭИ»	
	Сведения о владельце ЦЭП МЭИ	
	Владелец	Савкин Д.И.
	Идентификатор	Rc65784c-SavkinDml-0a46003e

(подпись)

Д.И. Савкин

(расшифровка  
подписи)

## СОГЛАСОВАНО:

Руководитель  
образовательной  
программы

(должность, ученая степень, ученое  
звание)

	Подписано электронной подписью ФГБОУ ВО «НИУ «МЭИ»	
	Сведения о владельце ЦЭП МЭИ	
	Владелец	Анучин А.С.
	Идентификатор	Rc858e9d6-AnuchinAS-5e15edb3

(подпись)

А.С. Анучин

(расшифровка  
подписи)

Заведующий  
выпускающей кафедры

(должность, ученая степень, ученое  
звание)

	Подписано электронной подписью ФГБОУ ВО «НИУ «МЭИ»	
	Сведения о владельце ЦЭП МЭИ	
	Владелец	Анучин А.С.
	Идентификатор	Rc858e9d6-AnuchinAS-5e15edb3

(подпись)

А.С. Анучин

(расшифровка  
подписи)

## ОБЩАЯ ЧАСТЬ

Оценочные материалы по дисциплине предназначены для оценки: достижения обучающимися запланированных результатов обучения по дисциплине, этапа формирования запланированных компетенций и уровня освоения дисциплины.

Оценочные материалы по дисциплине включают оценочные средства для проведения мероприятий текущего контроля успеваемости и промежуточной аттестации.

Формируемые у обучающегося компетенции:

1. ПК-1 Способен самостоятельно планировать и выполнять необходимые исследования и разработки в области профессиональной деятельности с использованием современных методов и средств экспериментальной и проектной деятельности и интерпретировать и представлять результаты выполненных исследований и разработок

ИД-1 Знает современные средства в области электропривода и методы их разработки

ИД-2 Умеет критически анализировать свойства и возможности современных средств в области электропривода и возможности методов их разработки

и включает:

**для текущего контроля успеваемости:**

Форма реализации: Билеты (письменный опрос)

1. Лабораторная работа 1-2 (Контрольная работа)

Форма реализации: Компьютерное задание

1. Лабораторные работы 3-4 (Программирование (код))

2. Лабораторные работы 5-6 (Программирование (код))

3. Лабораторные работы 7-8 (Программирование (код))

## БРС дисциплины

1 семестр

Раздел дисциплины	Веса контрольных мероприятий, %				
	Индекс КМ:	КМ-1	КМ-2	КМ-3	КМ-4
	Срок КМ:	4	8	12	16
Архитектура современных цифровых сигнальных микроконтроллеров					
Архитектура современных цифровых сигнальных микроконтроллеров		+			
Среда разработки программного обеспечения Code Composer Studio. Возможности языка программирования Си					
Среда разработки программного обеспечения Code Composer Studio.			+		
Возможности языка программирования Си.			+		
Периферия цифровых сигнальных микроконтроллеров					
Обзор назначения и возможностей встроенной периферии				+	

Интерфейсы связи			+	
Примеры реализации современных цифровых систем управления.				
Методы эффективного управления инверторами напряжения и тока				+
Реализация типовых звеньев САУ и их применение в современных цифровых системах управления				+
Цифровые фильтры				+
Вес КМ:	15	25	35	25

\$Общая часть/Для промежуточной аттестации\$

## СОДЕРЖАНИЕ ОЦЕНОЧНЫХ СРЕДСТВ ТЕКУЩЕГО КОНТРОЛЯ

### *I. Оценочные средства для оценки запланированных результатов обучения по дисциплине, соотнесенных с индикаторами достижения компетенций*

Индекс компетенции	Индикатор	Запланированные результаты обучения по дисциплине	Контрольная точка
ПК-1	ИД-1 <sub>ПК-1</sub> Знает современные средства в области электропривода и методы их разработки	Знать: Типовые узлы сопряжения микроконтроллера с силовой частью электропривода и датчиками физических величин Основные языки программирования верхнего уровня и специализированные среды разработки программного обеспечения, используемые в области микропроцессорной техники Архитектуру и состав модулей современных микроконтроллеров, используемых в системах управления электроприводов	Лабораторная работа 1-2 (Контрольная работа) Лабораторные работы 3-4 (Программирование (код)) Лабораторные работы 5-6 (Программирование (код))
ПК-1	ИД-2 <sub>ПК-1</sub> Умеет критически анализировать	Уметь: Составлять алгоритмы и	Лабораторные работы 7-8 (Программирование (код))

	свойства и возможности современных средств в области электропривода и возможности методов их разработки	программное обеспечение для реализации системы управления по заданной структуре на микроконтроллере	
--	---	---	--

## II. Содержание оценочных средств. Шкала и критерии оценивания

### КМ-1. Лабораторная работа 1-2

**Формы реализации:** Билеты (письменный опрос)

**Тип контрольного мероприятия:** Контрольная работа

**Вес контрольного мероприятия в БРС:** 15

**Процедура проведения контрольного мероприятия:** Студентам выдаётся онлайн-форма, содержащая 7 вопросов-задач. Студенты должны решить задачи и занести ответы в окно онлайн-формы. Время на выполнение контрольной работы - 30 минут.

**Краткое содержание задания:**

Выполнение контрольной работы по теме лабораторных работ 1-2

**Контрольные вопросы/задания:**

Знать: Архитектуру и состав модулей современных микроконтроллеров, используемых в системах управления электроприводов	<ol style="list-style-type: none"><li>1. Что означает ключевое слово "unsigned" при описании переменной?</li><li>2. Какие значения может принимать переменная типа "unsigned char"?</li><li>3. Сколько ячеек памяти микроконтроллера TI F28035 потребуется для хранения 24 переменных типа "int"? Почему именно столько?</li><li>4. Каково назначение секции ".cinit"?</li><li>5. Что означает следующая запись в файле управления компоновкой? MEMORY { RAM :origin = 0x0800, length = 0x0240 }</li><li>6. Имеется следующий файл управления компоновкой. MEMORY { PAGE 0 :   RAMM0 : origin = 0x000050, length = 0x0003B0   RAML0L1 : origin = 0x008000, length = 0x000C00 PAGE 1 :   RAMM1 : origin = 0x000480, length = 0x000380   RAML2 : origin = 0x008C00, length = 0x000400   RAML3 : origin = 0x009000, length = 0x001000 }  SECTIONS { .text :&gt; RAML0L1, PAGE = 0 .cinit :&gt; FLASH, PAGE = 0 .stack :&gt; RAMM1, PAGE = 1 .ebss :&gt; RAML2, PAGE = 1 } Какие в нём допущены ошибки и как их исправить?</li></ol>
---	--

**Описание шкалы оценивания:**

Оценка: 5

Нижний порог выполнения задания в процентах: 90

Описание характеристики выполнения знания: Оценка "отлично" выставляется если задание выполнено в полном объеме или выполнено преимущественно верно

Оценка: 4

Нижний порог выполнения задания в процентах: 70

Описание характеристики выполнения знания: Оценка "хорошо" выставляется если большинство вопросов раскрыто. выбрано верное направление для решения задач

Оценка: 3

Нижний порог выполнения задания в процентах: 50

Описание характеристики выполнения знания: Оценка "удовлетворительно" выставляется если задание преимущественно выполнено

## КМ-2. Лабораторные работы 3-4

**Формы реализации:** Компьютерное задание

**Тип контрольного мероприятия:** Программирование (код)

**Вес контрольного мероприятия в БРС:** 25

**Процедура проведения контрольного мероприятия:** Выполнение индивидуального задания по теме лабораторных работ 3-4 (возможности языка Си)

### Краткое содержание задания:

Выполнение индивидуального задания по вариантам по теме лабораторных работ 3-4 (возможности языка программирования Си)

### Контрольные вопросы/задания:

<p>Знать: Основные языки программирования верхнего уровня и специализированные среды разработки программного обеспечения, используемые в области микропроцессорной техники</p>	<ol style="list-style-type: none"><li>1. Дан прямоугольный параллелепипед с длинами рёбер <math>a, b, c</math>. Разработать следующие функции:<ul style="list-style-type: none"><li>• функция расчёта объёма параллелепипеда <math>V = \sqrt{\square\square\square}</math>;</li><li>• функция расчёта площади поверхности <math>\square = 2(\square\square + \square\square + \square\square)</math>;</li><li>• функция расчёта диагонали <math>\square = \sqrt{\square^2 + \square^2 + \square^2}</math>;</li><li>• функция, проверяющая, можно ли вписать в данный параллелепипед сферу. Сферу можно вписать в том случае, если площади всех граней параллелепипеда равны. Функция должна возвращать «1», если сферу вписать можно, и «0», если нельзя.</li></ul></li><li>2. Разработать функцию для расчёта значения <math>i</math> члена арифметической прогрессии с начальным значением <math>a</math> и разностью <math>d</math>.</li><li>3. Разработать функцию для расчёта площади треугольника по значениям трех его сторон (формула Герона); затем рассчитать три высоты треугольника по известной площади и длинам сторон; затем рассчитать три площади треугольника по разным комбинациям высот и сторон.</li><li>4. Дано значение <math>x</math>. Требуется выполнить следующее:<ol style="list-style-type: none"><li>1. Рассчитать площадь круга с радиусом <math>x</math>, и площадь квадрата со стороной <math>x</math> и сохранить эти значения в переменных <math>S_c</math> и <math>S_{sq}</math>.</li><li>2. Рассчитать такое значение стороны квадрата, при котором его площадь была бы равна <math>S_c</math>.</li></ol></li></ol>
--	--



	<p>Сохранить значение в переменной a.</p> <p>3. Рассчитать такое значение радиуса круга, при котором его площадь была бы равна <math>S_{sq}</math>. Сохранить значение в переменной b.</p> <p>5. Решить уравнение методом половинного деления с точностью e.</p> $k * \sin(k + 10k * x) - \frac{k}{100} = 0$ $e = \frac{1}{100k}$ <p>k – номер варианта (соответствует номеру компьютера + 10)          Найти корень на интервале [0; T), где T – период функции (в радианах).          Подсчитать количество итераций, которое потребовалось для нахождения решения.</p>
--	---

**Описание шкалы оценивания:**

*Оценка:* зачтено

*Описание характеристики выполнения знания:* Оценка "зачтено" выставляется если задание выполнено правильно или с незначительными недочетами

*Оценка:* не зачтено

*Описание характеристики выполнения знания:* Оценка "не зачтено" выставляется если задание не выполнено в отведенный срок или результат не соответствует заданию

**КМ-3. Лабораторные работы 5-6**

**Формы реализации:** Компьютерное задание

**Тип контрольного мероприятия:** Программирование (код)

**Вес контрольного мероприятия в БРС:** 35

**Процедура проведения контрольного мероприятия:** Выполнение индивидуального задания по теме лабораторных работ 5-6 (работа с менеджером прерываний и периферийными модулями)

**Краткое содержание задания:**

Выполнение индивидуального задания по вариантам по теме лабораторных работ 5-6 (работа с менеджером прерываний и периферийными модулями)

**Контрольные вопросы/задания:**

<p>Знать: Типовые узлы сопряжения микроконтроллера с силовой частью электропривода и датчиками физических величин</p>	<p>1. В данном задании значения, обозначенные буквами «k», «n» и так далее, в программе должны быть представлены переменными. При изменении значений этих переменных во время работы программы через окно «Expressions», поведение программы должно меняться соответствующим образом. Светодиоды управляются выводами процессора GPIO31 и GPIO34.</p> <p>Задание          Первый светодиод светится k миллисекунд, затем</p>
---	--

отключается на 1с. Включается второй светодиод и светится n миллисекунд, затем отключается на 1с. Затем снова светится первый и т.д.

2. В данном задании значения, обозначенные буквами «k», «n» и так далее, в программе должны быть представлены переменными. При изменении значений этих переменных во время работы программы через окно «Expressions», поведение программы должно меняться соответствующим образом. Светодиоды управляются выводами процессора GPIO31 и GPIO34.

#### Задание

Первый и второй светодиоды k раз по очереди включаются и выключаются на 500 мс, затем выжидается пауза n миллисекунд. После этого процесс повторяется.

3. В данном задании значения, обозначенные буквами «k», «n» и так далее, в программе должны быть представлены переменными. При изменении значений этих переменных во время работы программы через окно «Expressions», поведение программы должно меняться соответствующим образом. Светодиоды управляются выводами процессора GPIO31 и GPIO34.

#### Задание

Реализовать следующий алгоритм переключения светодиодов. Сначала только первый диод мигает n раз. Затем оба диода синхронно мигают k раза. Затем только второй диод мигает m раз. И так по кругу.

4. В данном задании значения, обозначенные буквами «k», «n» и так далее, в программе должны быть представлены переменными. При изменении значений этих переменных во время работы программы через окно «Expressions», поведение программы должно меняться соответствующим образом. Светодиоды управляются выводами процессора GPIO31 и GPIO34.

#### Задание

Первый диод горит n миллисекунд, затем выключается; затем второй диод мигает k раз. Снова включается первый диод и так по кругу.

5. В данном задании значения, обозначенные буквами «k», «n» и так далее, в программе должны быть представлены переменными. При изменении значений этих переменных во время работы программы через окно «Expressions», поведение программы должно меняться соответствующим образом. Светодиоды управляются выводами процессора GPIO31 и GPIO34.

	<p><b>Задание</b>          Если <math>k = 1</math>, то первый светодиод постоянно мигает с периодом ровно <math>u</math> мс. Если <math>k = 0</math>, то не мигает.          Если <math>n = 1</math>, то второй светодиод постоянно мигает с периодом ровно <math>u</math> мс. Если <math>n = 0</math>, то не мигает.</p>
--	---

**Описание шкалы оценивания:**

*Оценка: зачтено*

*Описание характеристики выполнения знания:* Оценка "зачтено" выставляется если задание выполнено правильно или с незначительными недочетами

*Оценка: не зачтено*

*Описание характеристики выполнения знания:* Оценка "не зачтено" выставляется если задание не выполнено в отведенный срок или результат не соответствует заданию

**КМ-4. Лабораторные работы 7-8**

**Формы реализации:** Компьютерное задание

**Тип контрольного мероприятия:** Программирование (код)

**Вес контрольного мероприятия в БРС:** 25

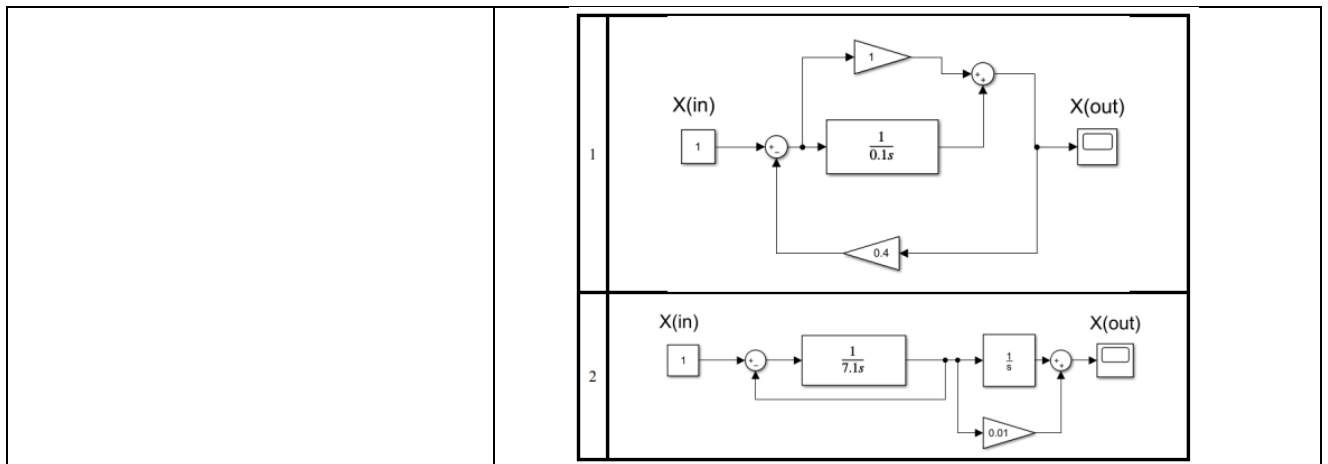
**Процедура проведения контрольного мероприятия:** Выполнение индивидуального задания по теме лабораторных работ 7-8

**Краткое содержание задания:**

Выполнение индивидуального задания по вариантам по теме лабораторных работ 7-8

**Контрольные вопросы/задания:**

<p>Уметь: Составлять алгоритмы и программное обеспечение для реализации системы управления по заданной структуре на микроконтроллере</p>	<ol style="list-style-type: none"> <li>1. Реализовать релейный регулятор тока. Проверить работу регулятора, используя в качестве объекта регулирования инерционное звено. Инерционное звено должно имитировать обмотку якоря ДПТ с параметрами <math>R_{оя} = 2 \text{ Ом}</math>, <math>L_{оя} = 0,05 \text{ Гн}</math>. Привести осциллограммы тока и напряжения ОЯ при скачкообразном задании тока на вход регулятора.</li> <li>2.1. Рассчитать заданную структурную схему (номер варианта согласно журналу);</li> <li>2. Вывести график изменения выходной переменной от времени <math>X_{out}(t)</math>;</li> <li>3. Все расчеты выполнять с использованием IQ-математики;</li> <li>4. Все расчеты выполнять обязательно в прерывании;</li> <li>5. Частота вызова прерывания должна быть равна номеру варианта в кГц (например, 11 вариант – частота прерывания 11 кГц);</li> <li>6. Расчет передаточной функции должен длиться ровно 1 секунду;</li> </ol>
--	--



**Описание шкалы оценивания:**

*Оценка:* зачтено

*Описание характеристики выполнения знания:* Оценка "зачтено" выставляется если задание выполнено правильно или с незначительными недочетами

*Оценка:* не зачтено

*Описание характеристики выполнения знания:* Оценка "не зачтено" выставляется если задание не выполнено в отведенный срок или результат не соответствует заданию

# СОДЕРЖАНИЕ ОЦЕНОЧНЫХ СРЕДСТВ ПРОМЕЖУТОЧНОЙ АТТЕСТАЦИИ

## 1 семестр

**Форма промежуточной аттестации:** Экзамен

### Пример билета

1. Что такое интегрированная среда разработки и отладки ПО Code Composer Studio? Понятие проекта. Какие файлы обычно входят в проект? Какие файлы являются общими для нескольких пользователей, какие – индивидуального применения? На примере простейшей СИ-программы, дайте понятие секций (неинициализированных переменных, стека, инициализированных переменных, кода программы). Каким образом с помощью командного файла компоновщика обеспечивается управление размещением секций в физической памяти контроллера?
2. Реализация цифровых фильтров. Разностные уравнения. Реализация в виде программного модуля на языке Си.

### Процедура проведения

Устный экзамен с предварительной подготовкой по билету и одной обязательной практической задачей.

### *1. Перечень компетенций/индикаторов и контрольных вопросов проверки результатов освоения дисциплины*

**1. Компетенция/Индикатор:** ИД-1<sub>ПК-1</sub> Знает современные средства в области электропривода и методы их разработки

### Вопросы, задания

1. Общая характеристика параметров и набора периферийных устройств семейства специализированных микроконтроллеров управления двигателями фирмы Texas Instruments TMS320x28xx. Приведите пример рационального использования контроллеров этого типа с распределением задач между отдельными периферийными устройствами для управления автоматом по продаже шоколадок и снеков с выдачей товара из отдельных ячеек с номерами.
2. Гарвардская и модифицированная гарвардская архитектуры сигнальных микроконтроллеров 'C28xx. Основные особенности и преимущества. Система шин адреса и данных. Возможность одновременного выполнения нескольких операций в памяти программ и в памяти данных. Каких именно операций? Зачем это нужно и какие преимущества дает?
3. Предложите технологию использования модуля захвата менеджера событий для прямой цифровой обработки сигналов с датчика положения ротора на трех элементах Холла. Какова структура программного обеспечения, какие функции предполагается выполнить в основной программе (фоновой), какие в процедурах обслуживания прерываний? К чему может привести не симметрия расположения датчиков?
4. Таймеры общего назначения. Особенности применения и настройки. Использование таймеров общего назначения модулем ШИМ. Покажите на примере настройки централизованной ШИМ с несущей частотой 500 Гц: Какие значение необходимо записать в регистры периода, делителя частоты?
5. Какие типы встроенной памяти поддерживаются в процессорах семейства 'C28xx? Что такое флэш-память? Статическое ОЗУ однократного доступа? В каких областях памяти

должен располагаться код программы, в каких данные? Каким образом обеспечивается защита программного обеспечения от несанкционированного копирования? На примере простейшей СИ-программы, дайте понятие секций (неинициализированных переменных, стека, инициализированных переменных, кода программы). Каким образом с помощью командного файла компоновщика обеспечивается управление размещением секций в физической памяти контроллера?

6. Назначение, принцип действия, режимы работы и примеры рационального использования в электроприводе каналов сравнения процессора событий. Какие возможности по организации каналов сравнения имеет менеджер событий микроконтроллеров TMS320xx28xx? Модули сравнения таймеров общего назначения, 3-канальный модуль полного сравнения. Понятие базового таймера, события, генерируемого по сравнению.

7. Что такое интегрированная среда разработки и отладки ПО Code Composer Studio? Понятие проекта. Какие файлы обычно входят в проект? Какие файлы являются общими для нескольких пользователей, какие – индивидуального применения? На примере простейшей СИ-программы, дайте понятие секций (неинициализированных переменных, стека, инициализированных переменных, кода программы). Каким образом с помощью командного файла компоновщика обеспечивается управление размещением секций в физической памяти контроллера?

### **Материалы для проверки остаточных знаний**

1. Какой периферийный модуль используется для формирования сигнала управления силовыми ключами инвертора

Ответы:

ШИМ (ePWM)

АЦП (ADC)

Модуль захвата (eCAP)

Модуль квадратурного энкодера (eQEP)

Верный ответ: ШИМ (ePWM)

2. Какой периферийный модуль может быть использован для обработки сигналов с датчиков положения на элементах Холла

Ответы:

ШИМ (ePWM)

АЦП (ADC)

Модуль захвата (eCAP)

Модуль квадратурного энкодера (eQEP)

Верный ответ: Модуль захвата (eCAP)

3. Какой периферийный модуль используется для обработки сигналов с оптических датчиков положения

Ответы:

ШИМ (ePWM)

АЦП (ADC)

Модуль захвата (eCAP)

Модуль квадратурного энкодера (eQEP)

Верный ответ: Модуль квадратурного энкодера (eQEP)

4. Какое количество дискретных значений может выдать на выходе 12-и разрядный АЦП

Ответы:

1024

2048

4096

8192

Верный ответ: 4096

5. Подмодуль “мёртвого времени” в модуле ШИМ отвечает за:

Ответы:

формирование скважности управления силовыми ключами  
формирование паузы между переключениями силовых ключей в одной стойке  
формирование несущей частоты  
за фиксацию аппаратной аварии силовых ключей

Верный ответ: формирование паузы между переключениями силовых ключей в одной стойке

**2. Компетенция/Индикатор:** ИД-2ПК-1 Умеет критически анализировать свойства и возможности современных средств в области электропривода и возможности методов их разработки

### Вопросы, задания

1. Реализация ПИ-регуляторов и инерционных фильтров на языке Си.  
(Приведите пример программного кода для моделирования заданной структуры)
2. Реализация типовых звеньев САУ (пропорционального, интегрального, дифференциального и инерционного) на языке Си.  
(Приведите пример программного кода для моделирования заданной структуры)
3. Реализация цифровых фильтров. Разностные уравнения. Реализация в виде программного модуля на языке Си.

### Материалы для проверки остаточных знаний

1. Сколько ячеек памяти занимает число в форме long у микроконтроллеров семейства TMS320x28xx.

Ответы:

- 1 ячейка
- 2 ячейки
- 3 ячейки
- 4 ячейки

Верный ответ: 2 ячейки

2. В какой области памяти рекомендуется располагать код программы

Ответы:

- Флеш-память
- ОЗУ

Верный ответ: Флеш-память

3. В какой области памяти рекомендуется располагать переменные

Ответы:

- Флеш-память
- ОЗУ

Верный ответ: ОЗУ

4. Что означает число 24 в формате данных IQ8.24

Ответы:

- 24 дробных разряда в числе
- 24 целых разряда в числе
- максимальное значение числа
- минимальное значение числа

Верный ответ: 24 дробных разряда в числе

5. Что из перечисленного не относится к операторам циклов языка Си

Ответы:

- for ()
- do while ()
- while ()

#define

Верный ответ: #define

## ***II. Описание шкалы оценивания***

*Оценка: 5*

*Нижний порог выполнения задания в процентах: 90*

*Описание характеристики выполнения знания: Работа выполнена в рамках "продвинутого" уровня. Ответы даны верно, четко сформулированные особенности практических решений*

*Оценка: 4*

*Нижний порог выполнения задания в процентах: 70*

*Описание характеристики выполнения знания: Работа выполнена в рамках "базового" уровня. Большинство ответов даны верно. В части материала есть незначительные недостатки*

*Оценка: 3*

*Нижний порог выполнения задания в процентах: 50*

*Описание характеристики выполнения знания: Работа выполнена в рамках "порогового" уровня. Основная часть задания выполнена верно. на вопросы углубленного уровня*

## ***III. Правила выставления итоговой оценки по курсу***

Оценка определяется в соответствии с Положением о балльно-рейтинговой системе для студентов НИУ «МЭИ» на основании семестровой и аттестационной составляющих.