

**Министерство науки и высшего образования РФ
Федеральное государственное бюджетное образовательное учреждение
высшего образования
«Национальный исследовательский университет «МЭИ»**

Направление подготовки/специальность: 13.04.02 Электроэнергетика и электротехника

Наименование образовательной программы: Электропривод и автоматика

Уровень образования: высшее образование - магистратура

Форма обучения: Очная

**Оценочные материалы
по дисциплине
Микропроцессорные средства в электроприводе**

**Москва
2021**

ОЦЕНОЧНЫЕ МАТЕРИАЛЫ РАЗРАБОТАЛ:

Преподаватель

(должность)

	Подписано электронной подписью ФГБОУ ВО «НИУ «МЭИ»	
	Сведения о владельце ЦЭП МЭИ	
	Владелец	Савкин Д.И.
	Идентификатор	Rc65784c-SavkinDml-0a46003e

(подпись)

Д.И. Савкин

(расшифровка
подписи)

СОГЛАСОВАНО:

Руководитель
образовательной
программы

(должность, ученая степень, ученое
звание)

	Подписано электронной подписью ФГБОУ ВО «НИУ «МЭИ»	
	Сведения о владельце ЦЭП МЭИ	
	Владелец	Анучин А.С.
	Идентификатор	Rc858e9d6-AnuchinAS-5e15edb3

(подпись)

А.С. Анучин

(расшифровка
подписи)

Заведующий
выпускающей кафедры

(должность, ученая степень, ученое
звание)

	Подписано электронной подписью ФГБОУ ВО «НИУ «МЭИ»	
	Сведения о владельце ЦЭП МЭИ	
	Владелец	Анучин А.С.
	Идентификатор	Rc858e9d6-AnuchinAS-5e15edb3

(подпись)

А.С. Анучин

(расшифровка
подписи)

ОБЩАЯ ЧАСТЬ

Оценочные материалы по дисциплине предназначены для оценки: достижения обучающимися запланированных результатов обучения по дисциплине, этапа формирования запланированных компетенций и уровня освоения дисциплины.

Оценочные материалы по дисциплине включают оценочные средства для проведения мероприятий текущего контроля успеваемости и промежуточной аттестации.

Формируемые у обучающегося компетенции:

1. ПК-1 Способен самостоятельно планировать и выполнять необходимые исследования и разработки в области профессиональной деятельности с использованием современных методов и средств экспериментальной и проектной деятельности и интерпретировать и представлять результаты выполненных исследований и разработок

ИД-1 Знает современные средства в области электропривода и методы их разработки

ИД-2 Умеет критически анализировать свойства и возможности современных средств в области электропривода и возможности методов их разработки

и включает:

для текущего контроля успеваемости:

Форма реализации: Билеты (письменный опрос)

1. Лабораторная работа 1-2 (Контрольная работа)

Форма реализации: Компьютерное задание

1. Лабораторные работы 3-4 (Программирование (код))

2. Лабораторные работы 5-6 (Программирование (код))

3. Лабораторные работы 7-8 (Программирование (код))

БРС дисциплины

1 семестр

Раздел дисциплины	Веса контрольных мероприятий, %				
	Индекс КМ:	КМ-1	КМ-2	КМ-3	КМ-4
	Срок КМ:	4	8	12	16
Архитектура современных цифровых сигнальных микроконтроллеров					
Архитектура современных цифровых сигнальных микроконтроллеров		+			
Среда разработки программного обеспечения Code Composer Studio. Возможности языка программирования Си					
Среда разработки программного обеспечения Code Composer Studio.			+		
Возможности языка программирования Си.			+		
Периферия цифровых сигнальных микроконтроллеров					
Обзор назначения и возможностей встроенной периферии				+	

Интерфейсы связи			+	
Примеры реализации современных цифровых систем управления.				
Методы эффективного управления инверторами напряжения и тока				+
Реализация типовых звеньев САУ и их применение в современных цифровых системах управления				+
Цифровые фильтры				+
Вес КМ:	15	25	35	25

\$Общая часть/Для промежуточной аттестации\$

СОДЕРЖАНИЕ ОЦЕНОЧНЫХ СРЕДСТВ ТЕКУЩЕГО КОНТРОЛЯ

I. Оценочные средства для оценки запланированных результатов обучения по дисциплине, соотнесенных с индикаторами достижения компетенций

Индекс компетенции	Индикатор	Запланированные результаты обучения по дисциплине	Контрольная точка
ПК-1	ИД-1 _{ПК-1} Знает современные средства в области электропривода и методы их разработки	Знать: Типовые узлы сопряжения микроконтроллера с силовой частью электропривода и датчиками физических величин Основные языки программирования верхнего уровня и специализированные среды разработки программного обеспечения, используемые в области микропроцессорной техники Архитектуру и состав модулей современных микроконтроллеров, используемых в системах управления электроприводов	Лабораторная работа 1-2 (Контрольная работа) Лабораторные работы 3-4 (Программирование (код)) Лабораторные работы 5-6 (Программирование (код))
ПК-1	ИД-2 _{ПК-1} Умеет критически анализировать	Уметь: Составлять алгоритмы и	Лабораторные работы 7-8 (Программирование (код))

	свойства и возможности современных средств в области электропривода и возможности методов их разработки	программное обеспечение для реализации системы управления по заданной структуре на микроконтроллере	
--	---	---	--

II. Содержание оценочных средств. Шкала и критерии оценивания

КМ-1. Лабораторная работа 1-2

Формы реализации: Билеты (письменный опрос)

Тип контрольного мероприятия: Контрольная работа

Вес контрольного мероприятия в БРС: 15

Процедура проведения контрольного мероприятия: Студентам выдаётся онлайн-форма, содержащая 7 вопросов-задач. Студенты должны решить задачи и занести ответы в окно онлайн-формы. Время на выполнение контрольной работы - 30 минут.

Краткое содержание задания:

Выполнение контрольной работы по теме лабораторных работ 1-2

Контрольные вопросы/задания:

Знать: Архитектуру и состав модулей современных микроконтроллеров, используемых в системах управления электроприводов	<ol style="list-style-type: none">1. Что означает ключевое слово "unsigned" при описании переменной?2. Какие значения может принимать переменная типа "unsigned char"?3. Сколько ячеек памяти микроконтроллера TI F28035 потребуется для хранения 24 переменных типа "int"? Почему именно столько?4. Каково назначение секции ".cinit"?5. Что означает следующая запись в файле управления компоновкой? MEMORY { RAM :origin = 0x0800, length = 0x0240 }6. Имеется следующий файл управления компоновкой. MEMORY { PAGE 0 : RAMM0 : origin = 0x000050, length = 0x0003B0 RAML0L1 : origin = 0x008000, length = 0x000C00 PAGE 1 : RAMM1 : origin = 0x000480, length = 0x000380 RAML2 : origin = 0x008C00, length = 0x000400 RAML3 : origin = 0x009000, length = 0x001000 } SECTIONS { .text :> RAML0L1, PAGE = 0 .cinit :> FLASH, PAGE = 0 .stack :> RAMM1, PAGE = 1 .ebss :> RAML2, PAGE = 1 } Какие в нём допущены ошибки и как их исправить?
---	--

Описание шкалы оценивания:

Оценка: 5

Нижний порог выполнения задания в процентах: 90

Описание характеристики выполнения знания: Оценка "отлично" выставляется если задание выполнено в полном объеме или выполнено преимущественно верно

Оценка: 4

Нижний порог выполнения задания в процентах: 70

Описание характеристики выполнения знания: Оценка "хорошо" выставляется если большинство вопросов раскрыто. выбрано верное направление для решения задач

Оценка: 3

Нижний порог выполнения задания в процентах: 50

Описание характеристики выполнения знания: Оценка "удовлетворительно" выставляется если задание преимущественно выполнено

КМ-2. Лабораторные работы 3-4

Формы реализации: Компьютерное задание

Тип контрольного мероприятия: Программирование (код)

Вес контрольного мероприятия в БРС: 25

Процедура проведения контрольного мероприятия: Выполнение индивидуального задания по теме лабораторных работ 3-4 (возможности языка Си)

Краткое содержание задания:

Выполнение индивидуального задания по вариантам по теме лабораторных работ 3-4 (возможности языка программирования Си)

Контрольные вопросы/задания:

<p>Знать: Основные языки программирования верхнего уровня и специализированные среды разработки программного обеспечения, используемые в области микропроцессорной техники</p>	<ol style="list-style-type: none">1. Дан прямоугольный параллелепипед с длинами рёбер a, b, c. Разработать следующие функции:<ul style="list-style-type: none">• функция расчёта объёма параллелепипеда $V = \sqrt{\square \square \square}$;• функция расчёта площади поверхности $\square = 2(\square \square + \square \square + \square \square)$;• функция расчёта диагонали $\square = \sqrt{\square^2 + \square^2 + \square^2}$;• функция, проверяющая, можно ли вписать в данный параллелепипед сферу. Сферу можно вписать в том случае, если площади всех граней параллелепипеда равны. Функция должна возвращать «1», если сферу вписать можно, и «0», если нельзя.2. Разработать функцию для расчёта значения i члена арифметической прогрессии с начальным значением a и разностью d.3. Разработать функцию для расчёта площади треугольника по значениям трех его сторон (формула Герона); затем рассчитать три высоты треугольника по известной площади и длинам сторон; затем рассчитать три площади треугольника по разным комбинациям высот и сторон.4. Дано значение x. Требуется выполнить следующее:<ol style="list-style-type: none">1. Рассчитать площадь круга с радиусом x, и площадь квадрата со стороной x и сохранить эти значения в переменных S_c и S_{sq}.2. Рассчитать такое значение стороны квадрата, при котором его площадь была бы равна S_c.
--	---

	<p>Сохранить значение в переменной a.</p> <p>3. Рассчитать такое значение радиуса круга, при котором его площадь была бы равна S_{sq}. Сохранить значение в переменной b.</p> <p>5. Решить уравнение методом половинного деления с точностью e.</p> $k * \sin(k + 10k * x) - \frac{k}{100} = 0$ $e = \frac{1}{100k}$ <p>k – номер варианта (соответствует номеру компьютера + 10) Найти корень на интервале [0; T), где T – период функции (в радианах). Подсчитать количество итераций, которое потребовалось для нахождения решения.</p>
--	---

Описание шкалы оценивания:

Оценка: зачтено

Описание характеристики выполнения знания: Оценка "зачтено" выставляется если задание выполнено правильно или с незначительными недочетами

Оценка: не зачтено

Описание характеристики выполнения знания: Оценка "не зачтено" выставляется если задание не выполнено в отведенный срок или результат не соответствует заданию

КМ-3. Лабораторные работы 5-6

Формы реализации: Компьютерное задание

Тип контрольного мероприятия: Программирование (код)

Вес контрольного мероприятия в БРС: 35

Процедура проведения контрольного мероприятия: Выполнение индивидуального задания по теме лабораторных работ 5-6 (работа с менеджером прерываний и периферийными модулями)

Краткое содержание задания:

Выполнение индивидуального задания по вариантам по теме лабораторных работ 5-6 (работа с менеджером прерываний и периферийными модулями)

Контрольные вопросы/задания:

<p>Знать: Типовые узлы сопряжения микроконтроллера с силовой частью электропривода и датчиками физических величин</p>	<p>1. В данном задании значения, обозначенные буквами «k», «n» и так далее, в программе должны быть представлены переменными. При изменении значений этих переменных во время работы программы через окно «Expressions», поведение программы должно меняться соответствующим образом. Светодиоды управляются выводами процессора GPIO31 и GPIO34.</p> <p>Задание Первый светодиод светится k миллисекунд, затем</p>
---	--

отключается на 1с. Включается второй светодиод и светится n миллисекунд, затем отключается на 1с. Затем снова светится первый и т.д.

2. В данном задании значения, обозначенные буквами «k», «n» и так далее, в программе должны быть представлены переменными. При изменении значений этих переменных во время работы программы через окно «Expressions», поведение программы должно меняться соответствующим образом. Светодиоды управляются выводами процессора GPIO31 и GPIO34.

Задание

Первый и второй светодиоды k раз по очереди включаются и выключаются на 500 мс, затем выжидается пауза n миллисекунд. После этого процесс повторяется.

3. В данном задании значения, обозначенные буквами «k», «n» и так далее, в программе должны быть представлены переменными. При изменении значений этих переменных во время работы программы через окно «Expressions», поведение программы должно меняться соответствующим образом. Светодиоды управляются выводами процессора GPIO31 и GPIO34.

Задание

Реализовать следующий алгоритм переключения светодиодов. Сначала только первый диод мигает n раз. Затем оба диода синхронно мигают k раза. Затем только второй диод мигает m раз. И так по кругу.

4. В данном задании значения, обозначенные буквами «k», «n» и так далее, в программе должны быть представлены переменными. При изменении значений этих переменных во время работы программы через окно «Expressions», поведение программы должно меняться соответствующим образом. Светодиоды управляются выводами процессора GPIO31 и GPIO34.

Задание

Первый диод горит n миллисекунд, затем выключается; затем второй диод мигает k раз. Снова включается первый диод и так по кругу.

5. В данном задании значения, обозначенные буквами «k», «n» и так далее, в программе должны быть представлены переменными. При изменении значений этих переменных во время работы программы через окно «Expressions», поведение программы должно меняться соответствующим образом. Светодиоды управляются выводами процессора GPIO31 и GPIO34.

	<p>Задание Если $k = 1$, то первый светодиод постоянно мигает с периодом ровно u мс. Если $k = 0$, то не мигает. Если $n = 1$, то второй светодиод постоянно мигает с периодом ровно u мс. Если $n = 0$, то не мигает.</p>
--	---

Описание шкалы оценивания:

Оценка: зачтено

Описание характеристики выполнения знания: Оценка "зачтено" выставляется если задание выполнено правильно или с незначительными недочетами

Оценка: не зачтено

Описание характеристики выполнения знания: Оценка "не зачтено" выставляется если задание не выполнено в отведенный срок или результат не соответствует заданию

КМ-4. Лабораторные работы 7-8

Формы реализации: Компьютерное задание

Тип контрольного мероприятия: Программирование (код)

Вес контрольного мероприятия в БРС: 25

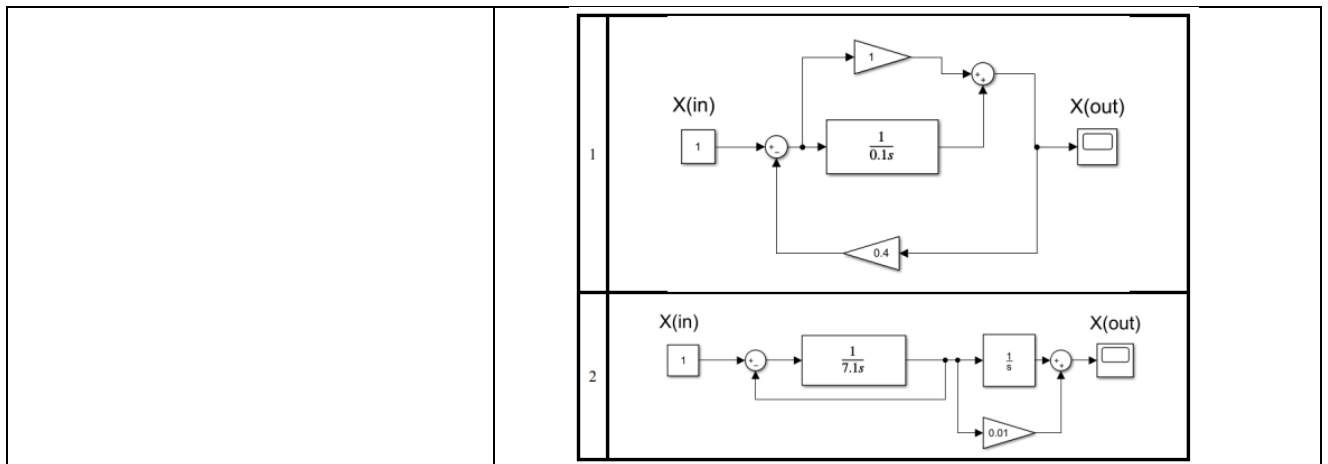
Процедура проведения контрольного мероприятия: Выполнение индивидуального задания по теме лабораторных работ 7-8

Краткое содержание задания:

Выполнение индивидуального задания по вариантам по теме лабораторных работ 7-8

Контрольные вопросы/задания:

<p>Уметь: Составлять алгоритмы и программное обеспечение для реализации системы управления по заданной структуре на микроконтроллере</p>	<ol style="list-style-type: none"> 1. Реализовать релейный регулятор тока. Проверить работу регулятора, используя в качестве объекта регулирования инерционное звено. Инерционное звено должно имитировать обмотку якоря ДПТ с параметрами $R_{оя} = 2 \text{ Ом}$, $L_{оя} = 0,05 \text{ Гн}$. Привести осциллограммы тока и напряжения ОЯ при скачкообразном задании тока на вход регулятора. 2.1. Рассчитать заданную структурную схему (номер варианта согласно журналу); 2. Вывести график изменения выходной переменной от времени $X_{out}(t)$; 3. Все расчеты выполнять с использованием IQ-математики; 4. Все расчеты выполнять обязательно в прерывании; 5. Частота вызова прерывания должна быть равна номеру варианта в кГц (например, 11 вариант – частота прерывания 11 кГц); 6. Расчет передаточной функции должен длиться ровно 1 секунду;
--	--



Описание шкалы оценивания:

Оценка: зачтено

Описание характеристики выполнения знания: Оценка "зачтено" выставляется если задание выполнено правильно или с незначительными недочетами

Оценка: не зачтено

Описание характеристики выполнения знания: Оценка "не зачтено" выставляется если задание не выполнено в отведенный срок или результат не соответствует заданию

СОДЕРЖАНИЕ ОЦЕНОЧНЫХ СРЕДСТВ ПРОМЕЖУТОЧНОЙ АТТЕСТАЦИИ

1 семестр

Форма промежуточной аттестации: Экзамен

Пример билета

1. Что такое интегрированная среда разработки и отладки ПО Code Composer Studio? Понятие проекта. Какие файлы обычно входят в проект? Какие файлы являются общими для нескольких пользователей, какие – индивидуального применения? На примере простейшей СИ-программы, дайте понятие секций (неинициализированных переменных, стека, инициализированных переменных, кода программы). Каким образом с помощью командного файла компоновщика обеспечивается управление размещением секций в физической памяти контроллера?

2. Реализация цифровых фильтров. Разностные уравнения. Реализация в виде программного модуля на языке Си.

Процедура проведения

Устный экзамен с предварительной подготовкой по билету и одной обязательной практической задачей.

1. Перечень компетенций/индикаторов и контрольных вопросов проверки результатов освоения дисциплины

1. Компетенция/Индикатор: ИД-1_{ПК-1} Знает современные средства в области электропривода и методы их разработки

Вопросы, задания

1. Общая характеристика параметров и набора периферийных устройств семейства специализированных микроконтроллеров управления двигателями фирмы Texas Instruments TMS320x28xx. Приведите пример рационального использования контроллеров этого типа с распределением задач между отдельными периферийными устройствами для управления автоматом по продаже шоколадок и снеков с выдачей товара из отдельных ячеек с номерами.
2. Гарвардская и модифицированная гарвардская архитектуры сигнальных микроконтроллеров 'C28xx. Основные особенности и преимущества. Система шин адреса и данных. Возможность одновременного выполнения нескольких операций в памяти программ и в памяти данных. Каких именно операций? Зачем это нужно и какие преимущества дает?
3. Предложите технологию использования модуля захвата менеджера событий для прямой цифровой обработки сигналов с датчика положения ротора на трех элементах Холла. Какова структура программного обеспечения, какие функции предполагается выполнить в основной программе (фоновой), какие в процедурах обслуживания прерываний? К чему может привести не симметрия расположения датчиков?
4. Таймеры общего назначения. Особенности применения и настройки. Использование таймеров общего назначения модулем ШИМ. Покажите на примере настройки централизованной ШИМ с несущей частотой 500 Гц: Какие значение необходимо записать в регистры периода, делителя частоты?
5. Какие типы встроенной памяти поддерживаются в процессорах семейства 'C28xx? Что такое флэш-память? Статическое ОЗУ однократного доступа? В каких областях памяти

должен располагаться код программы, в каких данные? Каким образом обеспечивается защита программного обеспечения от несанкционированного копирования? На примере простейшей СИ-программы, дайте понятие секций (неинициализированных переменных, стека, инициализированных переменных, кода программы). Каким образом с помощью командного файла компоновщика обеспечивается управление размещением секций в физической памяти контроллера?

6. Назначение, принцип действия, режимы работы и примеры рационального использования в электроприводе каналов сравнения процессора событий. Какие возможности по организации каналов сравнения имеет менеджер событий микроконтроллеров TMS320xx28xx? Модули сравнения таймеров общего назначения, 3-канальный модуль полного сравнения. Понятие базового таймера, события, генерируемого по сравнению.

7. Что такое интегрированная среда разработки и отладки ПО Code Composer Studio? Понятие проекта. Какие файлы обычно входят в проект? Какие файлы являются общими для нескольких пользователей, какие – индивидуального применения? На примере простейшей СИ-программы, дайте понятие секций (неинициализированных переменных, стека, инициализированных переменных, кода программы). Каким образом с помощью командного файла компоновщика обеспечивается управление размещением секций в физической памяти контроллера?

Материалы для проверки остаточных знаний

1. Какой периферийный модуль используется для формирования сигнала управления силовыми ключами инвертора

Ответы:

ШИМ (ePWM)

АЦП (ADC)

Модуль захвата (eCAP)

Модуль квадратурного энкодера (eQEP)

Верный ответ: ШИМ (ePWM)

2. Какой периферийный модуль может быть использован для обработки сигналов с датчиков положения на элементах Холла

Ответы:

ШИМ (ePWM)

АЦП (ADC)

Модуль захвата (eCAP)

Модуль квадратурного энкодера (eQEP)

Верный ответ: Модуль захвата (eCAP)

3. Какой периферийный модуль используется для обработки сигналов с оптических датчиков положения

Ответы:

ШИМ (ePWM)

АЦП (ADC)

Модуль захвата (eCAP)

Модуль квадратурного энкодера (eQEP)

Верный ответ: Модуль квадратурного энкодера (eQEP)

4. Какое количество дискретных значений может выдать на выходе 12-и разрядный АЦП

Ответы:

1024

2048

4096

8192

Верный ответ: 4096

5. Подмодуль “мёртвого времени” в модуле ШИМ отвечает за:

Ответы:

формирование скважности управления силовыми ключами
формирование паузы между переключениями силовых ключей в одной стойке
формирование несущей частоты
за фиксацию аппаратной аварии силовых ключей

Верный ответ: формирование паузы между переключениями силовых ключей в одной стойке

2. Компетенция/Индикатор: ИД-2ПК-1 Умеет критически анализировать свойства и возможности современных средств в области электропривода и возможности методов их разработки

Вопросы, задания

1. Реализация ПИ-регуляторов и инерционных фильтров на языке Си.
(Приведите пример программного кода для моделирования заданной структуры)
2. Реализация типовых звеньев САУ (пропорционального, интегрального, дифференциального и инерционного) на языке Си.
(Приведите пример программного кода для моделирования заданной структуры)
3. Реализация цифровых фильтров. Разностные уравнения. Реализация в виде программного модуля на языке Си.

Материалы для проверки остаточных знаний

1. Сколько ячеек памяти занимает число в форме long у микроконтроллеров семейства TMS320x28xx.

Ответы:

- 1 ячейка
- 2 ячейки
- 3 ячейки
- 4 ячейки

Верный ответ: 2 ячейки

2. В какой области памяти рекомендуется располагать код программы

Ответы:

- Флеш-память
- ОЗУ

Верный ответ: Флеш-память

3. В какой области памяти рекомендуется располагать переменные

Ответы:

- Флеш-память
- ОЗУ

Верный ответ: ОЗУ

4. Что означает число 24 в формате данных IQ8.24

Ответы:

- 24 дробных разряда в числе
- 24 целых разряда в числе
- максимальное значение числа
- минимальное значение числа

Верный ответ: 24 дробных разряда в числе

5. Что из перечисленного не относится к операторам циклов языка Си

Ответы:

- for ()
- do while ()
- while ()

#define

Верный ответ: #define

II. Описание шкалы оценивания

Оценка: 5

Нижний порог выполнения задания в процентах: 90

Описание характеристики выполнения знания: Работа выполнена в рамках "продвинутого" уровня. Ответы даны верно, четко сформулированные особенности практических решений

Оценка: 4

Нижний порог выполнения задания в процентах: 70

Описание характеристики выполнения знания: Работа выполнена в рамках "базового" уровня. Большинство ответов даны верно. В части материала есть незначительные недостатки

Оценка: 3

Нижний порог выполнения задания в процентах: 50

Описание характеристики выполнения знания: Работа выполнена в рамках "порогового" уровня. Основная часть задания выполнена верно. на вопросы углубленного уровня

III. Правила выставления итоговой оценки по курсу

Оценка определяется в соответствии с Положением о балльно-рейтинговой системе для студентов НИУ «МЭИ» на основании семестровой и аттестационной составляющих.