

**Министерство науки и высшего образования РФ
Федеральное государственное бюджетное образовательное учреждение
высшего образования
«Национальный исследовательский университет «МЭИ»**

Направление подготовки/специальность: 13.04.02 Электроэнергетика и электротехника

Наименование образовательной программы: Электропривод и автоматика

Уровень образования: высшее образование - магистратура

Форма обучения: Очная

**Оценочные материалы
по дисциплине
Электропривод и автоматизация общепромышленных механизмов**

**Москва
2022**

ОЦЕНОЧНЫЕ МАТЕРИАЛЫ РАЗРАБОТАЛ:

Преподаватель

(должность)

	Подписано электронной подписью ФГБОУ ВО «НИУ «МЭИ»	
	Сведения о владельце ЦЭП МЭИ	
	Владелец	Кураев Н.М.
	Идентификатор	Rbca13a9e-KurayevNM-423a88a3

(подпись)

Н.М. Кураев

(расшифровка
подписи)

СОГЛАСОВАНО:

Руководитель
образовательной
программы

(должность, ученая степень, ученое
звание)

	Подписано электронной подписью ФГБОУ ВО «НИУ «МЭИ»	
	Сведения о владельце ЦЭП МЭИ	
	Владелец	Анучин А.С.
	Идентификатор	Rc858e9d6-AnuchinAS-5e15edb3

(подпись)

А.С. Анучин

(расшифровка
подписи)

Заведующий
выпускающей кафедры

(должность, ученая степень, ученое
звание)

	Подписано электронной подписью ФГБОУ ВО «НИУ «МЭИ»	
	Сведения о владельце ЦЭП МЭИ	
	Владелец	Анучин А.С.
	Идентификатор	Rc858e9d6-AnuchinAS-5e15edb3

(подпись)

А.С. Анучин

(расшифровка
подписи)

ОБЩАЯ ЧАСТЬ

Оценочные материалы по дисциплине предназначены для оценки: достижения обучающимися запланированных результатов обучения по дисциплине, этапа формирования запланированных компетенций и уровня освоения дисциплины.

Оценочные материалы по дисциплине включают оценочные средства для проведения мероприятий текущего контроля успеваемости и промежуточной аттестации.

Формируемые у обучающегося компетенции:

1. ПК-1 Способен самостоятельно планировать и выполнять необходимые исследования и разработки в области профессиональной деятельности с использованием современных методов и средств экспериментальной и проектной деятельности и интерпретировать и представлять результаты выполненных исследований и разработок

ИД-1 Знает современные средства в области электропривода и методы их разработки

2. ПК-2 Способен оптимально выбирать существующие серийные и проектировать новые технические решения в области профессиональной деятельности в рамках сформулированной задачи

ИД-1 Знает и умеет выбирать критерии оптимальности показателей качества объекта проектирования

и включает:

для текущего контроля успеваемости:

Форма реализации: Защита задания

1. Исследование систем «Асинхронный частотно-управляемый редукторный и безредукторный электроприводы лифтовой лебедки» (Лабораторная работа)
2. Исследование системы «Асинхронный частотно управляемый электропривод дверей кабины лифта» (Лабораторная работа)
3. Исследование системы «Асинхронный частотно-управляемый электропривод крановых механизмов» (Лабораторная работа)
4. Исследование системы «Редукторный электропривод лифтовой лебедки с двухскоростным асинхронным двигателем» (Лабораторная работа)

Форма реализации: Письменная работа

1. Динамические нагрузки механизмов и требуемые механические характеристики электроприводов (Контрольная работа)
2. Статические нагрузки механизмов грузоподъемных машин (Контрольная работа)
3. Электроприводы крановых механизмов и лифтов (Контрольная работа)

БРС дисциплины

3 семестр

Раздел дисциплины	Веса контрольных мероприятий, %							
	Индекс КМ:	КМ-1	КМ-2	КМ-3	КМ-4	КМ-5	КМ-6	КМ-7
	Срок КМ:	4	13	11	13	15	16	16
Общая характеристика грузоподъемных машин								

Общая характеристика грузоподъемных машин	+	+					
Особенности статических нагрузок грузоподъемных механизмов							
Особенности статических нагрузок грузоподъемных механизмов	+						+
Особенности динамических нагрузок грузоподъемных механизмов							
Особенности динамических нагрузок грузоподъемных механизмов		+					+
Требования к электроприводам крановых механизмов. Примеры схем электроприводов							
Требования к электроприводам крановых механизмов. Примеры схем электроприводов			+				+
Требования к электроприводам лифтов. Примеры схем электроприводов							
Требования к электроприводам лифтов. Примеры схем электроприводов				+	+	+	
Вес КМ:	25	25	5	5	10	5	25

\$Общая часть/Для промежуточной аттестации\$

СОДЕРЖАНИЕ ОЦЕНОЧНЫХ СРЕДСТВ ТЕКУЩЕГО КОНТРОЛЯ

I. Оценочные средства для оценки запланированных результатов обучения по дисциплине, соотнесенных с индикаторами достижения компетенций

Индекс компетенции	Индикатор	Запланированные результаты обучения по дисциплине	Контрольная точка
ПК-1	ИД-1 _{ПК-1} Знает современные средства в области электропривода и методы их разработки	Знать: особенности статических нагрузок механизмов грузоподъемных машин Уметь: исследовать и налаживать редукторный электропривод лифтовой лебедки с двухскоростным асинхронным двигателем исследовать и налаживать частотно-управляемый асинхронный электропривод дверей кабины лифта исследовать электроприводы крановых механизмов исследовать и налаживать частотно-управляемые асинхронные редукторный и безредукторный электроприводы лифтовой лебедки	Статические нагрузки механизмов грузоподъемных машин (Контрольная работа) Исследование системы «Асинхронный частотно-управляемый электропривод крановых механизмов» (Лабораторная работа) Исследование системы «Редукторный электропривод лифтовой лебедки с двухскоростным асинхронным двигателем» (Лабораторная работа) Исследование систем «Асинхронный частотно-управляемый редукторный и безредукторный электроприводы лифтовой лебедки» (Лабораторная работа) Исследование системы «Асинхронный частотно управляемый электропривод дверей кабины лифта» (Лабораторная работа)
ПК-2	ИД-1 _{ПК-2} Знает и умеет	Знать:	Динамические нагрузки механизмов и требуемые механические

	<p>выбирать критерии оптимальности показателей качества объекта проектирования</p>	<p>требуемые механические характеристики электроприводов грузоподъемных машин и особенности динамических нагрузок механизмов грузоподъемных машин Уметь: анализировать существующие электроприводы крановых механизмов и лифтов</p>	<p>характеристики электроприводов (Контрольная работа) Электроприводы крановых механизмов и лифтов (Контрольная работа)</p>
--	--	---	--

II. Содержание оценочных средств. Шкала и критерии оценивания

КМ-1. Статические нагрузки механизмов грузоподъемных машин

Формы реализации: Письменная работа

Тип контрольного мероприятия: Контрольная работа

Вес контрольного мероприятия в БРС: 25

Процедура проведения контрольного мероприятия: Проводится в аудитории. Время 1 час 30 минут. Проверяется преподавателем

Краткое содержание задания:

Задан механизм подъема с крюковой подвеской

Контрольные вопросы/задания:

Знать: особенности статических нагрузок механизмов грузоподъемных машин	<ol style="list-style-type: none">1.Для заданного механизма изобразить и пояснить кинематическую схему, пояснить назначение полиспада2.Для заданного механизма записать формулы для M_c и пояснить входящие в них параметры3.Для заданного механизма изобразить и пояснить механическую характеристику механизма подъема, изобразить и пояснить механические характеристики при $G\gamma=0$ и $G\gamma$.ном; пояснить понятия “тормозной спуск” и “силовой спуск”4.Для заданного механизма изобразить и пояснить области изменения M_c
---	---

Описание шкалы оценивания:

Оценка: 5

Нижний порог выполнения задания в процентах: 90

Описание характеристики выполнения знания: Оценка "отлично" выставляется, если задание выполнено в полном объеме или выполнено преимущественно верно

Оценка: 4

Нижний порог выполнения задания в процентах: 75

Описание характеристики выполнения знания: Оценка "хорошо" выставляется, если большинство вопросов раскрыто, выбрано верное направление для решения задач

Оценка: 3

Нижний порог выполнения задания в процентах: 50

Описание характеристики выполнения знания: Оценка "удовлетворительно" выставляется, если задание преимущественно выполнено

КМ-2. Динамические нагрузки механизмов и требуемые механические характеристики электроприводов

Формы реализации: Письменная работа

Тип контрольного мероприятия: Контрольная работа

Вес контрольного мероприятия в БРС: 25

Процедура проведения контрольного мероприятия: Проводится в аудитории. Время 1 час 30 минут. Проверяется преподавателем

Краткое содержание задания:

Задан механизм подъема с крюковой подвеской

Контрольные вопросы/задания:

<p>Знать: требуемые механические характеристики электроприводов грузоподъемных машин и особенности динамических нагрузок механизмов грузоподъемных машин</p>	<p>1.Изобразить требуемые механические характеристики электропривода и пояснить назначение каждой из них 2.На основе решения дифференциального уравнения для силы натяжения каната проанализировать динамические нагрузки для подъема груза «с подхватом» и пояснить, как их ограничить с помощью электропривода</p>
--	--

Описание шкалы оценивания:

Оценка: 5

Нижний порог выполнения задания в процентах: 90

Описание характеристики выполнения знания: Оценка "отлично" выставляется, если задание выполнено в полном объеме или выполнено преимущественно верно

Оценка: 4

Нижний порог выполнения задания в процентах: 75

Описание характеристики выполнения знания: Оценка "хорошо" выставляется, если большинство вопросов раскрыто, выбрано верное направление для решения задач

Оценка: 3

Нижний порог выполнения задания в процентах: 50

Описание характеристики выполнения знания: Оценка "удовлетворительно" выставляется, если задание преимущественно выполнено

КМ-3. Исследование системы «Асинхронный частотно-управляемый электропривод крановых механизмов»

Формы реализации: Защита задания

Тип контрольного мероприятия: Лабораторная работа

Вес контрольного мероприятия в БРС: 5

Процедура проведения контрольного мероприятия: Ориентирована на 1 час 30 минут. Проходит в лаборатории

Краткое содержание задания:

1. Изобразить кинематические схемы электроприводов механизмов подъема, передвижения и поворота и определить радиус приведения.
2. Проверить работоспособность ручного управления механизмов подъема, передвижения и поворота крановой установки.
3. Определить и построить механические характеристики механизмов подъема, передвижения и поворота крановой установки $w(Mc)$, соответствующие подъему и спуску, передвижению вперед и назад, повороту в одну и другую сторону для случаев работы крана с максимально допустимым грузом и без груза.

Контрольные вопросы/задания:

<p>Уметь: исследовать электроприводы крановых механизмов</p>	<p>1.Определить, возможны ли случаи “тормозного спуска” для рассматриваемой установки 2.Определить значение максимально допустимой массы груза для случая подъема со скоростью, в 2</p>
--	---

	<p>раза превышающей номинальную</p> <p>3. Проверить работу ручного способа успокоений колебаний груза при его горизонтальном перемещении, оценить угол колебаний</p>
--	--

Описание шкалы оценивания:

Оценка: 5

Нижний порог выполнения задания в процентах: 90

Описание характеристики выполнения знания: Оценка "отлично" выставляется, если задание выполнено в полном объеме или выполнено преимущественно верно

Оценка: 4

Нижний порог выполнения задания в процентах: 75

Описание характеристики выполнения знания: Оценка "хорошо" выставляется, если большинство вопросов раскрыто, выбрано верное направление для решения задач

Оценка: 3

Нижний порог выполнения задания в процентах: 50

Описание характеристики выполнения знания: Оценка "удовлетворительно" выставляется, если задание преимущественно выполнено

КМ-4. Исследование системы «Редукторный электропривод лифтовой лебедки с двухскоростным асинхронным двигателем»

Формы реализации: Защита задания

Тип контрольного мероприятия: Лабораторная работа

Вес контрольного мероприятия в БРС: 5

Процедура проведения контрольного мероприятия: Ориентирована на 1 час 30 минут. Проходит в лаборатории

Краткое содержание задания:

1. Изобразить кинематическую схему электропривода и определить радиус приведения.
2. Изобразить схему управления электроприводом.
3. Проверить работоспособность ручного управления движением кабины лифта.
4. Определить и построить механические характеристики механизма подъема лифта $w(Mc)$ и $v(Fc)$, соответствующие подъему и спуску полной и пустой кабины.
5. Настроить компьютерный осциллограф для возможности получения осциллограмм тока $i_1(t)$ и напряжения $u_1(t)$ асинхронного двигателя, а также скорости $v(t)$ кабины лифта.
6. Зафиксировать на экране компьютерного осциллографа осциллограммы тока $i_1(t)$ и напряжения $u_1(t)$ асинхронного двигателя, а также скорости $v(t)$ кабины лифта при подъеме и спуске полной кабины.

Контрольные вопросы/задания:

<p>Уметь: исследовать и налаживать редукторный электропривод лифтовой лебедки с двухскоростным асинхронным двигателем</p>	<ol style="list-style-type: none"> 1. Определить максимальное ускорение пустой кабины лифта при пуске в случае подъема, сравнить полученное значение с допустимым 2. Определить максимальное по модулю замедление полной кабины лифта при торможении в случае подъема, сравнить полученное значение с допустимым 3. Определить потребленную асинхронным двигателем электроэнергию за цикл подъема полной
---	---

Описание шкалы оценивания:

Оценка: 5

Нижний порог выполнения задания в процентах: 90

Описание характеристики выполнения знания: Оценка "отлично" выставляется, если задание выполнено в полном объеме или выполнено преимущественно верно

Оценка: 4

Нижний порог выполнения задания в процентах: 75

Описание характеристики выполнения знания: Оценка "хорошо" выставляется, если большинство вопросов раскрыто, выбрано верное направление для решения задач

Оценка: 3

Нижний порог выполнения задания в процентах: 50

Описание характеристики выполнения знания: Оценка "удовлетворительно" выставляется, если задание преимущественно выполнено

КМ-5. Исследование систем «Асинхронный частотно-управляемый редукторный и безредукторный электроприводы лифтовой лебедки»

Формы реализации: Защита задания

Тип контрольного мероприятия: Лабораторная работа

Вес контрольного мероприятия в БРС: 10

Процедура проведения контрольного мероприятия: Ориентирована на 1 час 30 минут. Проходит в лаборатории

Краткое содержание задания:

1. Изобразить кинематические схемы редукторного и безредукторного электроприводов и определить радиус приведения.
2. Проверить работоспособность ручного управления движением кабины лифта для редукторного и безредукторного электроприводов.
3. Определить и построить механические характеристики механизма подъема лифта $w(Mc)$ и $v(Fc)$, соответствующие подъему и спуску полной и пустой кабины, для варианта безредукторного электропривода.
4. Настроить компьютерный осциллограф для возможности получения осциллограмм тока $i_1(t)$ и напряжения $u_1(t)$ асинхронного двигателя, а также скорости $v(t)$ кабины лифта.
5. Зафиксировать на экране компьютерного осциллографа осциллограммы тока $i_1(t)$ и напряжения $u_1(t)$ асинхронного двигателя, а также скорости $v(t)$ кабины лифта при подъеме полной и спуске пустой кабины для варианта редукторного электропривода.
6. Зафиксировать на экране компьютерного осциллографа осциллограммы тока $i_1(t)$ и напряжения $u_1(t)$ асинхронного двигателя, а также скорости $v(t)$ кабины лифта при подъеме полной и спуске пустой кабины для варианта безредукторного электропривода.

Контрольные вопросы/задания:

<p>Уметь: исследовать и налаживать частотно-управляемые асинхронные редукторный и безредукторный электроприводы лифтовой лебедки</p>	<p>1. Определить потребленную асинхронным двигателем электроэнергию за цикл подъема полной и спуска пустой кабины для варианта редукторного электропривода 2. Определить потребленную асинхронным двигателем электроэнергию за цикл подъема полной и спуска пустой кабины для варианта</p>
--	--

	безредукторного электропривода 3. Определить и сравнить частоты питающего асинхронный двигатель напряжения при подъеме кабины с установившейся скоростью для вариантов редукторного и безредукторного электроприводов
--	--

Описание шкалы оценивания:

Оценка: 5

Нижний порог выполнения задания в процентах: 90

Описание характеристики выполнения знания: Оценка "отлично" выставляется, если задание выполнено в полном объеме или выполнено преимущественно верно

Оценка: 4

Нижний порог выполнения задания в процентах: 75

Описание характеристики выполнения знания: Оценка "хорошо" выставляется, если большинство вопросов раскрыто, выбрано верное направление для решения задач

Оценка: 3

Нижний порог выполнения задания в процентах: 50

Описание характеристики выполнения знания: Оценка "удовлетворительно" выставляется, если задание преимущественно выполнено

КМ-6. Исследование системы «Асинхронный частотно управляемый электропривод дверей кабины лифта»

Формы реализации: Защита задания

Тип контрольного мероприятия: Лабораторная работа

Вес контрольного мероприятия в БРС: 5

Процедура проведения контрольного мероприятия: Ориентирована на 1 час 30 минут. Проходит в лаборатории

Краткое содержание задания:

1. Изобразить кинематическую схему электропривода и определить радиус приведения.
2. Определить максимально допустимую скорость перемещения дверей кабины лифта при закрытии (по условию допустимой кинетической энергии 10 Дж).
3. Проверить работоспособность ручного управления движением дверей с помощью кнопок «+» и «-» устройства настройки (УСНА).
4. Определить и построить механические характеристики механизма дверей лифта $w(Mc)$ и $v(Fc)$ по экспериментально полученным значениям установившейся скорости движения створок, частоты и напряжения статора АД (при трех разных скоростях открытия и закрытия дверей). Также привести соответствующие разным скоростям открытия и закрытия дверей рассчитанные статические механические и электромеханические характеристики АД с отображением точек установившегося режима работы.
5. Построить желаемую тахограмму движения дверей (зависимость скорости от времени) по установленным в БУАД параметрам.
6. Настроить компьютерный осциллограф для возможности получения осциллограмм тока $i_1(t)$ и напряжения $u_1(t)$ асинхронного двигателя, а также скорости $v(t)$ створок двери.
7. Зафиксировать на экране компьютерного осциллографа осциллограммы тока $i_1(t)$ и напряжения $u_1(t)$ асинхронного двигателя, а также скорости $v(t)$ створок двери при открытии и закрытии дверей (для скоростей открывания и закрывания из п. 4).

Контрольные вопросы/задания:

Уметь: исследовать и налаживать частотно-управляемый асинхронный электропривод дверей кабины лифта	<ol style="list-style-type: none"> 1. Поясните наличие на тахограмме движения дверей нескольких участков с разными установленными скоростями 2. Чем руководствуются при выборе максимальной скорости движения створок при открытии и закрытии дверей? 3. Как влияет кинетическая энергия вращающихся частей механизма на общую кинетическую энергию сближающихся створок?
--	--

Описание шкалы оценивания:

Оценка: 5

Нижний порог выполнения задания в процентах: 90

Описание характеристики выполнения задания: Оценка "отлично" выставляется, если задание выполнено в полном объеме или выполнено преимущественно верно

Оценка: 4

Нижний порог выполнения задания в процентах: 75

Описание характеристики выполнения задания: Оценка "хорошо" выставляется, если большинство вопросов раскрыто, выбрано верное направление для решения задач

Оценка: 3

Нижний порог выполнения задания в процентах: 50

Описание характеристики выполнения задания: Оценка "удовлетворительно" выставляется, если задание преимущественно выполнено

КМ-7. Электроприводы крановых механизмов и лифтов

Формы реализации: Письменная работа

Тип контрольного мероприятия: Контрольная работа

Вес контрольного мероприятия в БРС: 25

Процедура проведения контрольного мероприятия: Проводится в аудитории. Время 1 час 30 минут. Проверяется преподавателем

Краткое содержание задания:

Задан тельфер

Контрольные вопросы/задания:

Уметь: анализировать существующие электроприводы крановых механизмов и лифтов	<ol style="list-style-type: none"> 1. Для заданного механизма изобразить схему управления 2. Для заданного механизма пояснить работу схемы управления 3. Для заданного механизма перечислить используемые защиты и блокировки и пояснить их назначение 4. Для заданного механизма сформулировать достоинства и недостатки схемы управления
---	--

Описание шкалы оценивания:

Оценка: 5

Нижний порог выполнения задания в процентах: 90

Описание характеристики выполнения знания: Оценка "отлично" выставляется, если задание выполнено в полном объеме или выполнено преимущественно верно

Оценка: 4

Нижний порог выполнения задания в процентах: 75

Описание характеристики выполнения знания: Оценка "хорошо" выставляется, если большинство вопросов раскрыто, выбрано верное направление для решения задач

Оценка: 3

Нижний порог выполнения задания в процентах: 50

Описание характеристики выполнения знания: Оценка "удовлетворительно" выставляется, если задание преимущественно выполнено

СОДЕРЖАНИЕ ОЦЕНОЧНЫХ СРЕДСТВ ПРОМЕЖУТОЧНОЙ АТТЕСТАЦИИ

3 семестр

Форма промежуточной аттестации: Экзамен

Пример билета

Вопрос 1. Изобразить кинематическую схему лифта и пояснить назначение ее элементов; записать формулы для M_c и пояснить входящие в них параметры; изобразить и пояснить механические характеристики лифтовой лебедки в общем случае, а также соответствующие подъему и спуску полной и пустой кабины; изобразить и пояснить области изменения M_c ; пояснить назначение и выбор веса противовеса.

Вопрос 2. Описать работу схемы электропривода лифта с двухскоростным асинхронным двигателем. Пояснить, почему используется маховик и как рассчитать его момент инерции.

Вопрос 3. Изобразить требуемые механические характеристики электропривода лифта и пояснить назначение каждой из них.

Процедура проведения

Проводится в устной форме по билетам в виде подготовки и изложения развернутого ответа. Время на подготовку ответа – 60 минут.

1. Перечень компетенций/индикаторов и контрольных вопросов проверки результатов освоения дисциплины

1. Компетенция/Индикатор: ИД-1ПК-1 Знает современные средства в области электропривода и методы их разработки

Вопросы, задания

1. Статические нагрузки лифтов

Кинематическая схема. Расчеты M_c . Выбор противовеса.

Области изменения M_c , их особенности.

2. Статические нагрузки лифтов

Особенности безредукторного привода лифтов. Влияние кратности полиспастов.

3. Статические нагрузки механизмов подъема

Кинематическая схема, формулы для M_c при подъеме и спуске.

Области изменения M_c , их особенности, влияющие на электропривод.

4. Статические нагрузки механизмов передвижения

Кинематические схемы. Формулы для M_c при учете только сил трения.

Области изменения M_c .

Влияние уклона и ветра на M_c и на области изменения M_c .

Материалы для проверки остаточных знаний

1. В кранах мостового типа отсутствует механизм ...

Ответы:

- а) Поворота
- б) Подъема
- в) Передвижения
- г) Спуска

Верный ответ: а

2. Примером крановой установки, в которой перемещение груза осуществляется только по двум координатам, является

Ответы:

- а) Мостовой кран
- б) Козловой кран
- в) Электротельфер
- г) Строительный башенный кран

Верный ответ: в

3. Лифт, предназначенный для подъема и спуска людей, является

Ответы:

- а) Грузопассажирским
- б) Пассажирским
- в) Грузовым
- г) Больничным

Верный ответ: б

4. "Тормозной спуск" имеет место при

Ответы:

- а) Спуске легкой грузовой подвески без груза
- б) Спуске легкой грузовой подвески с номинальным грузом
- в) Спуске тяжелой грузовой подвески без груза
- г) Спуске тяжелой грузовой подвески без груза или спуске легкой грузовой подвески с номинальным грузом

Верный ответ: г

5. "Силовой спуск" имеет место при

Ответы:

- а) Спуске легкой грузовой подвески с номинальным грузом
- б) Спуске легкой грузовой подвески без груза
- в) Спуске тяжелой грузовой подвески без груза
- г) Спуске тяжелой грузовой подвески с номинальным грузом

Верный ответ: б

6. Сопротивление передвижению тележки с приводными колесами определяется

Ответы:

- а) Трением скольжения в подшипниках
- б) Трением качения колес по рельсам
- в) Трением скольжения в подшипниках, трением качения колес по рельсам и трением на торцевых поверхностях колес
- г) Трением на торцевых поверхностях колес

Верный ответ: в

7. В типовых пассажирских лифтах масса противовеса обычно равняется

Ответы:

- а) Массе пустой кабины
- б) Массе кабины с половиной номинального груза
- в) Массе номинального груза
- г) Массе кабины с номинальным грузом

Верный ответ: б

2. Компетенция/Индикатор: ИД-1ПК-2 Знает и умеет выбирать критерии оптимальности показателей качества объекта проектирования

Вопросы, задания

1. *Динамические нагрузки механизмов подъема*

Подъем «с веса». Подъем «с подхватом». Анализ максимальных нагрузок.

Пути снижения динамических нагрузок. Их ограничение средствами электропривода.

2. Динамические нагрузки механизмов передвижения

Анализ колебаний металлоконструкции. Пуск механизма передвижения при отсутствии зазоров в передачах. Пуск механизма передвижения при наличии зазоров в передачах.

Анализ максимальных динамических нагрузок. Пути снижения динамических нагрузок.

Влияние электропривода на ограничение динамических нагрузок механизма.

3. Маятниковые колебания подвешенного на канате груза

Переходные процессы при постоянной силе, действующей на тележку. Графики переходных процессов, их анализ. Два пути успокоения маятниковых колебаний груза: при ручном управлении и автоматическом управлении.

4. Требования к механическим характеристикам электроприводов механизмов подъема

Семейство требуемых характеристик. Подробное пояснение вида каждой из механических характеристик.

5. Требования к механическим характеристикам электроприводов лифтов

Требования к электроприводам лифтов. Требуемое семейство механических характеристик электроприводов лифтов. Тахограмма движения кабины лифта при пуске и торможении.

6. Примеры электрических схем крановых и лифтовых электроприводов

Схема двухдвигательного кранового асинхронного электропривода механизма подъема.

7. Примеры электрических схем крановых и лифтовых электроприводов

Электропривод лифта с двухскоростным асинхронным двигателем. Смещение точки начала замедления. Работа схемы, ее особенности. Ограничение ускорений кабины в нерегулируемых ЭП.

Материалы для проверки остаточных знаний

1. Для крановых механизмов подъема характерно следующее соотношение между массами поступательно движущихся частей $mг$ (груза и грузовой подвески) и вращающихся частей механизма $mд$ (ротора двигателя, муфты, тормоза, редуктора и барабана), приведенных к канату

Ответы:

- а) $mг \ll mд$
- б) $mг \gg mд$
- в) $mг = mд$
- г) $mг > mд$

Верный ответ: а

2. Для крановых механизмов передвижения характерно следующее соотношение между массами поступательно движущихся частей $J2$ (моста, тележки, крана, груза и грузовой подвески) и вращающихся частей механизма $J1$ (ротора двигателя, муфты, тормоза, редуктора), приведенных к валу двигателя

Ответы:

- а) $J2 = J1$
- б) $J2 \ll J1$
- в) $J2 \gg J1$
- г) $J2 < J1$

Верный ответ: в

3. Для крановых механизмов характерно следующее соотношение между динамическими нагрузками в упругих связях механизмов передвижения $kд.пер$ и механизмов подъема $kд.под$

Ответы:

- а) $kд.пер \ll kд.под$
- б) $kд.пер = kд.под$

в) $k_{д.пер} > k_{д.под}$

г) $k_{д.пер} < k_{д.под}$

Верный ответ: в

4. Явление "подскока груза" может возникать при

Ответы:

а) Подъеме "с веса"

б) Подъеме "с подхватом"

в) Спуске

г) Пуске механизма передвижения и наличии зазоров в передачах

Верный ответ: б

5. Для крановых механизмов передвижения характерно следующее соотношение между частотой маятниковых колебаний груза f_1 и частотой упругих колебаний в металлоконструкции и трансмиссии f_2

Ответы:

а) $f_1 = f_2$

б) $f_1 \gg f_2$

в) $f_1 > f_2$

г) $f_1 \ll f_2$

Верный ответ: г

6. Наиболее эффективным способом снижения неточности остановки грузоподъемных механизмов является

Ответы:

а) Уменьшение максимального отклонения времени срабатывания аппаратуры от среднего значения

б) Уменьшение модуля ускорения торможения

в) Увеличение модуля ускорения торможения

г) Уменьшение начальной скорости торможения

Верный ответ: г

7. Увеличение угла охвата канатом канатоведущего шкива в лифтовой установке

Ответы:

а) Не влияет на вероятность проскальзывания каната по ободу шкива

б) Приводит к проскальзыванию каната по ободу шкива

в) Уменьшает вероятность проскальзывания каната по ободу шкива

г) Увеличивает вероятность проскальзывания каната по ободу шкива

Верный ответ: в

8. При увеличении ускорения кабины лифта выполнение условия отсутствия скольжения канатов по шкиву

Ответы:

а) Не меняется

б) Незначительно улучшается

в) Значительно улучшается

г) Ухудшается

Верный ответ: г

9. Максимальное значение ускорения кабины типового пассажирского лифта не должно превышать

Ответы:

а) 2 м/с^2

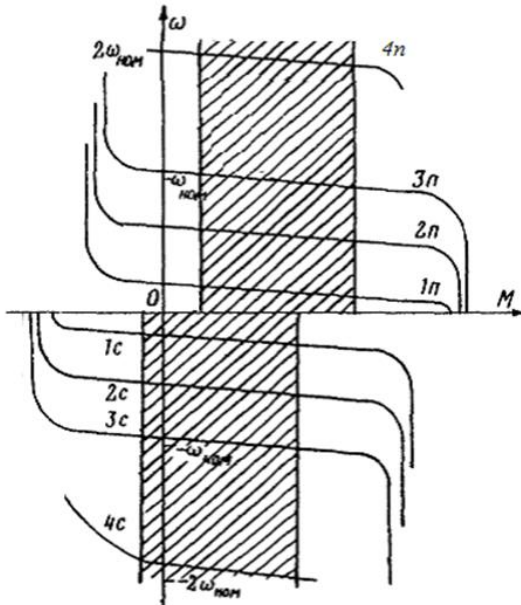
б) 5 м/с^2

в) 10 м/с^2

г) 15 м/с^2

Верный ответ: а

10. Для выбора слабины канатов в механизмах подъема крановых установок используются механические характеристики электропривода

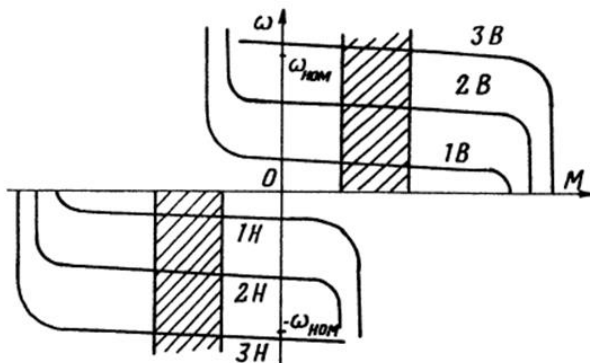


Ответы:

- а) 1п
- б) 3п
- в) 4п
- г) 1с

Верный ответ: а

11. Для выбора зазоров в передачах механизмов передвижения крановых установок используются механические характеристики электропривода

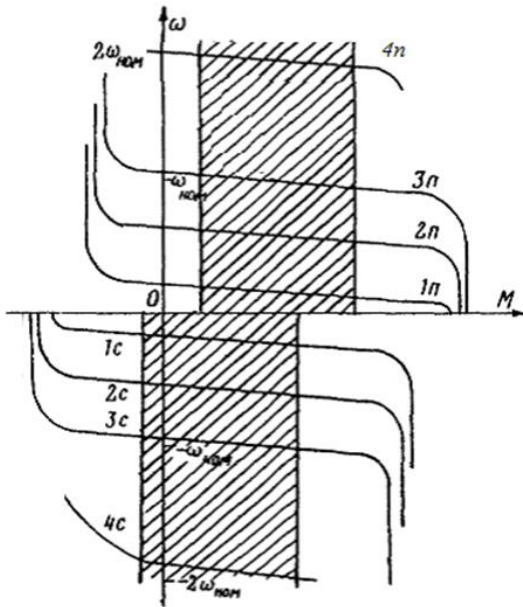


Ответы:

- а) 3в и 3н
- б) 1в и 1н
- в) 1в
- г) 1н

Верный ответ: б

12. Для механизмов подъема крановых установок в первую очередь необходимо обеспечить механические характеристики электропривода

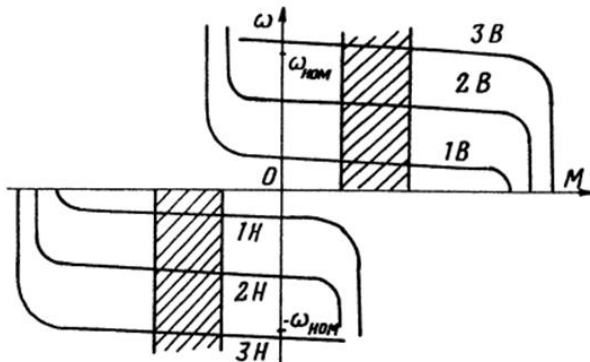


Ответы:

- а) 3п, 4п и 4с
- б) 1п, 3п и 3с
- в) 2п, 2с и 3п
- г) 1с, 3п и 3с

Верный ответ: г

13. Для механизмов передвижения крановых установок в первую очередь необходимо обеспечить механические электропривода

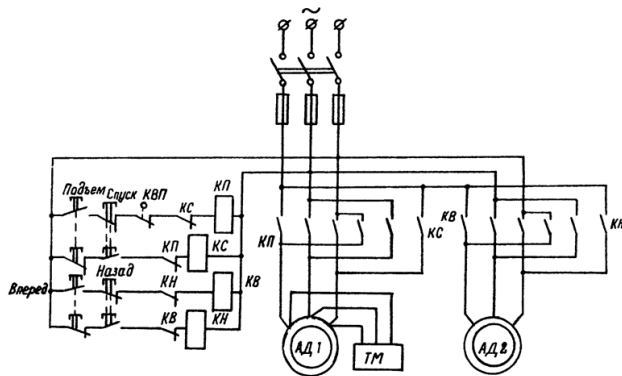


Ответы:

- а) 1в, 1н, 2в и 2н
- б) 2в, 2н, 3в и 3н
- в) 3в и 3н
- г) 1в, 1н, 3в и 3н

Верный ответ: г

14. Приведенная на рисунке схема электропривода кранового механизма может быть использована для

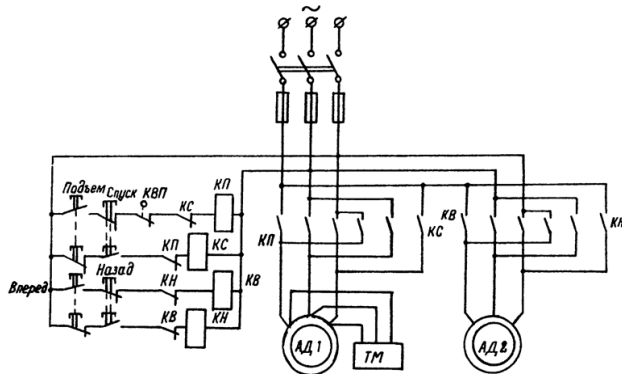


Ответы:

- а) Тельферов
- б) Портальных кранов
- в) Башенных кранов
- г) Талей

Верный ответ: а

15. Основным недостатком приведенной на рисунке схемы электропривода тельфера является



Ответы:

- а) Необходимость удерживать нажатой кнопку *Подъем* при подъеме груза
- б) Отсутствие низкой скорости, необходимой для плавной посадки грузов или точной остановки тельфера
- в) Необходимость удерживать нажатой кнопку *Спуск* при спуске груза
- г) Отсутствие тормозного механизма для приводного асинхронного двигателя механизма передвижения АД2

Верный ответ: б

16. В крановых электроприводах механизмов подъема с асинхронными двигателями и реостатным регулированием пониженная скорость при спуске грузов иногда достигается за счет применения режима

Ответы:

- а) Динамического торможения со смешанным возбуждением
- б) Рекуперативного торможения
- в) Динамического торможения
- г) Торможения противовключением

Верный ответ: а

17. Обмотка малой скорости двигателя в двухскоростном асинхронном приводе лифта используется при

Ответы:

- а) Замедлении кабины в зоне остановки
- б) Замедлении кабины в зоне остановки и работе лифта в режиме ревизии
- в) Работе лифта в режиме ревизии
- г) Ускорении кабины

Верный ответ: б

18. В нерегулируемых асинхронных электроприводах лифтов на роторе двигателя располагают маховик для

Ответы:

- а) Снижения мощности приводного двигателя
- б) Обеспечения точной остановки кабины
- в) Ограничения ускорения кабины в допустимых пределах
- г) Снижения пусковых токов приводного двигателя

Верный ответ: в

II. Описание шкалы оценивания

Оценка: 5

Описание характеристики выполнения знания: Выставляется студенту, который показал при ответе на вопросы экзаменационного билета и на дополнительные вопросы, что владеет материалом изученной дисциплины, свободно применяет свои знания для объяснения различных явлений и решения задач

Оценка: 4

Описание характеристики выполнения знания: Выставляется студенту, в основном правильно ответившему на вопросы экзаменационного билета и на дополнительные вопросы, но допустившему при этом непринципиальные ошибки

Оценка: 3

Описание характеристики выполнения знания: Выставляется студенту, который в ответах на вопросы экзаменационного билета допустил существенные и даже грубые ошибки, но затем исправил их сам

III. Правила выставления итоговой оценки по курсу

Оценка определяется в соответствии с Положением о балльно-рейтинговой системе для студентов НИУ "МЭИ" на основании семестровой и экзаменационной составляющих