

**Министерство науки и высшего образования РФ  
Федеральное государственное бюджетное образовательное учреждение  
высшего образования  
«Национальный исследовательский университет «МЭИ»**

**Направление подготовки/специальность: 13.03.02 Электроэнергетика и электротехника**

**Наименование образовательной программы: Эксплуатация релейной защиты, автоматики и электрооборудования электростанций**

**Уровень образования: высшее образование - бакалавриат**

**Форма обучения: Очная**


**Оценочные материалы  
по дисциплине  
Наладка и эксплуатация релейной защиты**

**Москва  
2023**

## ОЦЕНОЧНЫЕ МАТЕРИАЛЫ РАЗРАБОТАЛ:

Преподаватель

(должность)

	Подписано электронной подписью ФГБОУ ВО «НИУ «МЭИ»	
	Сведения о владельце ЦЭП МЭИ	
	Владелец	Темкина Р.В.
	Идентификатор	R380c76a6-TemkinaRV-bac1a72f

(подпись)


Р.В. Темкина

(расшифровка  
подписи)

## СОГЛАСОВАНО:

Руководитель  
образовательной  
программы

(должность, ученая степень, ученое  
звание)

	Подписано электронной подписью ФГБОУ ВО «НИУ «МЭИ»	
	Сведения о владельце ЦЭП МЭИ	
	Владелец	Волошин А.А.
	Идентификатор	Ra915003b-VoloshinAA-408ebd73

(подпись)


А.А.

Волошин

(расшифровка  
подписи)

Заведующий  
выпускающей кафедры

(должность, ученая степень, ученое  
звание)

	Подписано электронной подписью ФГБОУ ВО «НИУ «МЭИ»	
	Сведения о владельце ЦЭП МЭИ	
	Владелец	Волошин А.А.
	Идентификатор	Ra915003b-VoloshinAA-408ebd73

(подпись)

А.А.

Волошин

(расшифровка  
подписи)

## ОБЩАЯ ЧАСТЬ

Оценочные материалы по дисциплине предназначены для оценки: достижения обучающимися запланированных результатов обучения по дисциплине, этапа формирования запланированных компетенций и уровня освоения дисциплины.

Оценочные материалы по дисциплине включают оценочные средства для проведения мероприятий текущего контроля успеваемости и промежуточной аттестации.

Формируемые у обучающегося компетенции:

1. ПК-2 Способен участвовать в эксплуатации релейной защиты, автоматики и электрооборудования

ИД-1 Соблюдает порядок выполнения работ на энергообъекте с учетом их вида и техники безопасности

и включает:

**для текущего контроля успеваемости:**

Форма реализации: Допуск к лабораторной работе

1. Информационно- технологические системы (Лабораторная работа)
2. Мероприятия при проведении работ в устройствах РЗА (Лабораторная работа)
3. Нормативные документы, регламентирующие эксплуатацию устройств РЗА (Лабораторная работа)
4. Эксплуатация устройств РЗА и их каналов связи. МП устройства РЗА (Лабораторная работа)

Форма реализации: Письменная работа

1. Нормативные документы, регламентирующие эксплуатацию устройств РЗА. Информационно- технологические системы. Мероприятия при проведении работ в устройствах РЗА. Эксплуатация устройств РЗА и их каналов связи. МП устройства РЗА (Тестирование)

Форма реализации: Устная форма

1. Информационно- технологические системы (Коллоквиум)
2. Мероприятия при проведении работ в устройствах РЗА (Коллоквиум)
3. Нормативные документы, регламентирующие эксплуатацию устройств РЗА (Коллоквиум)

## БРС дисциплины

7 семестр

Раздел дисциплины	Веса контрольных мероприятий, %								
	Индекс КМ:	КМ-1	КМ-2	КМ-3	КМ-4	КМ-5	КМ-6	КМ-7	КМ-8
	Срок КМ:	1	2	3	4	5	6	7	8
Нормативные документы, регламентирующие эксплуатацию устройств РЗА									
Действующие нормативно-технические документы, регламентирующие эксплуатацию	+	+	+	+	+	+	+	+	+

устройств РЗА								
Персонал РЗА. Документация по РЗА	+	+	+	+	+	+	+	+
Информационно- технологические системы								
Схема распределения ИТС (информационно технологических систем)	+	+	+	+	+	+	+	+
Вторичные цепи. Общие требования. Особенности организации и требования при производстве переключений	+	+	+	+	+	+	+	+
Мероприятия при проведении работ в устройствах РЗА								
Организационные мероприятия при проведении работ в устройствах РЗА	+	+	+	+	+	+	+	+
Технические мероприятия при проведении работ в устройствах РЗА	+	+	+	+	+	+	+	+
Эксплуатация устройств РЗА и их каналов связи								
Эксплуатация УРЗА и ВЧ каналов для устройств РЗА	+	+	+	+	+	+	+	+
Эксплуатация оптических каналов для устройств РЗА	+	+	+	+	+	+	+	+
МП устройства РЗА								
Особенности МП устройств РЗА	+	+	+	+	+	+	+	+
Интеграция МП устройств РЗА в АСУ ТП	+	+	+	+	+	+	+	+
Вес КМ:	10	10	10	10	20	20	10	10

\$Общая часть/Для промежуточной аттестации\$

## СОДЕРЖАНИЕ ОЦЕНОЧНЫХ СРЕДСТВ ТЕКУЩЕГО КОНТРОЛЯ

### I. Оценочные средства для оценки запланированных результатов обучения по дисциплине, соотнесенных с индикаторами достижения компетенций

Индекс компетенции	Индикатор	Запланированные результаты обучения по дисциплине	Контрольная точка
ПК-2	ИД-1ПК-2 Соблюдает порядок выполнения работ на энергообъекте с учетом их вида и техники безопасности	<p>Знать:</p> <p>основные показатели надёжности релейной защиты и основного оборудования электроэнергетических систем и методы их расчёта</p> <p>принципы работы цифровой техники;</p> <p>алгоритмы устройств РЗА</p> <p>основные свойства элементов электроэнергетической системы</p> <p>современные программные продукты для решения научных и инженерных задач в области электроэнергетики</p> <p>Уметь:</p> <p>составлять инструкции по эксплуатации УРЗА и программы испытаний</p> <p>производить подготовку</p>	<p>Нормативные документы, регламентирующие эксплуатацию устройств РЗА (Коллоквиум)</p> <p>Нормативные документы, регламентирующие эксплуатацию устройств РЗА (Лабораторная работа)</p> <p>Информационно- технологические системы (Коллоквиум)</p> <p>Информационно- технологические системы (Лабораторная работа)</p> <p>Мероприятия при проведении работ в устройствах РЗА (Коллоквиум)</p> <p>Мероприятия при проведении работ в устройствах РЗА (Лабораторная работа)</p> <p>Эксплуатация устройств РЗА и их каналов связи. МП устройства РЗА (Лабораторная работа)</p> <p>Нормативные документы, регламентирующие эксплуатацию устройств РЗА. Информационно- технологические системы. Мероприятия при проведении работ в устройствах РЗА. Эксплуатация устройств РЗА и их каналов связи. МП устройства РЗА (Тестирование)</p>

		исходных данных для расчета токов короткого замыкания и проводить расчёт токов КЗ эксплуатировать, проводить испытания и ремонт технологического оборудования электроэнергетической промышленности	
--	--	--	--

## II. Содержание оценочных средств. Шкала и критерии оценивания

### КМ-1. Нормативные документы, регламентирующие эксплуатацию устройств РЗА

**Формы реализации:** Устная форма

**Тип контрольного мероприятия:** Коллоквиум

**Вес контрольного мероприятия в БРС:** 10

**Процедура проведения контрольного мероприятия:** В задание входят свободно-конструированные вопросы по темам : "Действующие нормативно-технические документы, регламентирующие эксплуатацию устройств РЗА" и "Персонал РЗА. Документация по РЗА"

#### Краткое содержание задания:

Проверка знаний по темам : "Действующие нормативно-технические документы, регламентирующие эксплуатацию устройств РЗА" и "Персонал РЗА. Документация по РЗА"

#### Контрольные вопросы/задания:

Знать: основные свойства элементов электроэнергетической системы	1.Что представляет документация на устройства РЗА? Какие проектные материалы, скорректированные при монтаже и наладке чертежи и схемы , входят в документацию на устройства РЗА?
Знать: принципы работы цифровой техники;	1.Что такое пояснительные записки, кабельный журнал; заводские материалы (техническое описание и инструкция по эксплуатации, паспорта электрооборудования и аппаратов и т.д.)?
Уметь: производить подготовку исходных данных для расчета токов короткого замыкания и проводить расчёт токов КЗ	1.Сформировать протокол проведения приёмосдаточных испытаний.
Уметь: эксплуатировать, проводить испытания и ремонт технологического оборудования электроэнергетической промышленности	1.Провести анализ технического состояния устройства РЗА.

#### Описание шкалы оценивания:

*Оценка:* зачтено

*Описание характеристики выполнения знания:* Выставляется студенту за правильный ,или частично правильный ответ на заданный вопрос:. Ответ содержит правильную последовательность в умозаключениях. Их полнота является достаточной для построение общего процесса функционирования системы, в которую входит изучаемый предмет вопроса

*Оценка:* не зачтено

*Описание характеристики выполнения знания:* Выставляется студенту, который: не ответил на заданный вопрос, или не смог наметить правильный путь для достижения логически-обоснованного ответа

## КМ-2. Нормативные документы, регламентирующие эксплуатацию устройств

### РЗА

**Формы реализации:** Допуск к лабораторной работе

**Тип контрольного мероприятия:** Лабораторная работа

**Вес контрольного мероприятия в БРС:** 10

**Процедура проведения контрольного мероприятия:** Проверка знаний и умений студента необходимых для выполнения лабораторной работы на тему "Проверка трансформатора тока, используемого в схемах релейной защиты" в помещении, приспособленном для проведения данного лабораторного занятия, с наглядной демонстрацией применения теоретических знаний для решения поставленной практической задачи

#### Краткое содержание задания:

Проверка умений по теме лабораторной работы №1: "Проверка трансформатора тока, используемого в схемах релейной защиты" - ознакомление со способами проверки трансформатора тока, питающего устройства релейной защиты и автоматики, получение профессиональных навыков при снятии характеристик трансформаторов тока

#### Контрольные вопросы/задания:

Знать: основные показатели надёжности релейной защиты и основного оборудования электроэнергетических систем и методы их расчёта	1. В чем отличие трансформатора тока от силового трансформатора по принципу действия? 2. Какие виды погрешностей регламентируются для ТТ?
Знать: принципы работы цифровой техники;	1. Почему нельзя разрывать вторичную цепь ТТ?
Уметь: производить подготовку исходных данных для расчета токов короткого замыкания и проводить расчёт токов КЗ	1. Как проверяется коэффициент трансформации ТТ на всех кернах? Произвести проверку коэффициента трансформации ТТ.
Уметь: эксплуатировать, проводить испытания и ремонт технологического оборудования электроэнергетической промышленности	1. Как производится снятие вольт-амперных характеристик всех кернов ТТ? Произвести данные измерения на лабораторном стенде в соответствии с заданием преподавателя. 2. Проверить соответствие полярности первичных и вторичных обмоток ТТ - проверку однополярных зажимов первичной и вторичной обмоток.

#### Описание шкалы оценивания:

*Оценка:* зачтено

*Описание характеристики выполнения знания:* Выставляется студенту за правильный, или частично правильный ответ на заданный вопрос. Ответ содержит правильную последовательность в умозаключениях. Их полнота является достаточной для построения общего процесса функционирования системы, в которую входит изучаемый предмет вопроса. Студент умеет анализировать вопрос и применять подходящий алгоритм практического решения

*Оценка:* не зачтено

*Описание характеристики выполнения знания:* Выставляется студенту, который: не ответил на заданный вопрос, или не смог наметить правильный путь для достижения логически-обоснованного ответа, или не показал наличие практического навыка, в случае применения конкретной практической задачи



### КМ-3. Информационно- технологические системы

**Формы реализации:** Устная форма

**Тип контрольного мероприятия:** Коллоквиум

**Вес контрольного мероприятия в БРС:** 10

**Процедура проведения контрольного мероприятия:** В задание входят свободно-конструированные вопросы по темам : "Схема распределения ИТС (информационно-технологических систем)" и "Вторичные цепи. Общие требования. Особенности организации и требования при производстве переключений"

**Краткое содержание задания:**

Проверка знаний по темам : "Схема распределения ИТС (информационно-технологических систем)" и "Вторичные цепи. Общие требования. Особенности организации и требования при производстве переключений"

**Контрольные вопросы/задания:**

Знать: основные свойства элементов электроэнергетической системы	1.Что такое резервирование систем ИТС (информационно- технологических систем) по измерительным трансформаторам? Какой существует порядок переключений при проведении операций в измерительных цепях в случае возникновения их неисправностей?
Знать: современные программные продукты для решения научных и инженерных задач в области электроэнергетики	1.Что такое схема ИТС (информационно-технологических систем): распределение систем ИТС по ТТ и ТН? 2.Какие существуют указания по установке измерительных трансформаторов?
Уметь: составлять инструкции по эксплуатации УРЗА и программы испытаний	1.Произвести расстановку измерительных трансформаторов тока и напряжения на пристанционном узле электрической станции при блочной схеме подключения генераторов.
Уметь: эксплуатировать, проводить испытания и ремонт технологического оборудования электроэнергетической промышленности	1.Требования к классу точности и допустимой нагрузке измерительных трансформаторов тока и напряжения при использовании цифровой техники.

**Описание шкалы оценивания:**

*Оценка:* зачтено

*Описание характеристики выполнения знания:* Выставляется студенту за правильный ,или частично правильный ответ на заданный вопрос:. Ответ содержит правильную последовательность в умозаключениях. Их полнота является достаточной для построение общего процесса функционирования системы, в которую входит изучаемый предмет вопроса

*Оценка:* не зачтено

*Описание характеристики выполнения знания:* Выставляется студенту, который: не ответил на заданный вопрос, или не смог наметить правильный путь для достижения логически-обоснованного ответа

### КМ-4. Информационно- технологические системы

**Формы реализации:** Допуск к лабораторной работе

**Тип контрольного мероприятия:** Лабораторная работа

**Вес контрольного мероприятия в БРС: 10**

**Процедура проведения контрольного мероприятия:** Проверка знаний и умений студента необходимых для выполнений лабораторной работы на тему " Регулировка электромеханических реле " в помещении, приспособленном для проведения данного лабораторного занятия, с наглядной демонстрацией применения теоретических знаний для решения поставленной практической задачи

**Краткое содержание задания:**

Проверка умений по теме лабораторной работы №2: "Регулировка электромеханических реле" - закрепление теоретических знаний по проверке и техническому обслуживанию простых релейных защит, отработка навыков работы с проверочным оборудованием (отработать практические навыки по испытанию электромагнитных реле и регулировке их параметров срабатывания

**Контрольные вопросы/задания:**

Знать: алгоритмы устройств РЗА	1.Дайте определение максимальных и минимальных реле. Приведите примеры. Для чего предназначены реле максимального тока?
Знать: основные показатели надёжности релейной защиты и основного оборудования электроэнергетических систем и методы их расчёта	1.Как будет работать реле РТ-40 при подаче на него постоянного тока (измениться ли шкала уставок)?
Уметь: составлять инструкции по эксплуатации УРЗА и программы испытаний	1.Произвести настройку реле на заданную уставку
Уметь: эксплуатировать, проводить испытания и ремонт технологического оборудования электроэнергетической промышленности	1.Произвести испытания реле РТ-40 и РН-50

**Описание шкалы оценивания:**

*Оценка:* зачтено

*Описание характеристики выполнения знания:* Выставляется студенту за правильный ,или частично правильный ответ на заданный вопрос:. Ответ содержит правильную последовательность в умозаключениях. Их полнота является достаточной для построение общего процесса функционирования системы, в которую входит изучаемый предмет вопроса. Студент умеет анализировать вопрос и применять подходящий алгоритм практического решения

*Оценка:* не зачтено

*Описание характеристики выполнения знания:* Выставляется студенту, который: не ответил на заданный вопрос, или не смог наметить правильный путь для достижения логически-обоснованного ответа

**КМ-5. Мероприятия при проведении работ в устройствах РЗА**

**Формы реализации:** Устная форма

**Тип контрольного мероприятия:** Коллоквиум

**Вес контрольного мероприятия в БРС: 20**

**Процедура проведения контрольного мероприятия:** В задание входят свободно-конструированные вопросы по темам : "Организационные мероприятия при проведении

работ в устройствах РЗА" и "Технические мероприятия при проведении работ в устройствах РЗА"

**Краткое содержание задания:**

Проверка знаний по темам : "Организационные мероприятия при проведении работ в устройствах РЗА" и "Технические мероприятия при проведении работ в устройствах РЗА"

**Контрольные вопросы/задания:**

Знать: алгоритмы устройств РЗА	1.Что необходимо учитывать при разработке программ работ и оформлению оперативной диспетчерской заявки? 2.Какие технические мероприятия необходимо производить при проведении работ в устройствах РЗА?
Знать: современные программные продукты для решения научных и инженерных задач в области электроэнергетики	1.Какие виды организационных мероприятий производятся при проведении работ в устройствах РЗА?
Уметь: производить подготовку исходных данных для расчета токов короткого замыкания и проводить расчёт токов КЗ	1.Провести визуальный осмотр устройства РЗА, определить возможность подключения источника тока.
Уметь: эксплуатировать, проводить испытания и ремонт технологического оборудования электроэнергетической промышленности	1.Провести источник тока к устройству РЗА, соблюдая требования электробезопасности. 2.Провести снятие параметра срабатывания и возврата устройств РЗА и определить его относительную погрешность.

**Описание шкалы оценивания:**

*Оценка:* зачтено

*Описание характеристики выполнения знания:* Выставляется студенту за правильный ,или частично правильный ответ на заданный вопрос:. Ответ содержит правильную последовательность в умозаключениях. Их полнота является достаточной для построение общего процесса функционирования системы, в которую входит изучаемый предмет вопроса

*Оценка:* не зачтено

*Описание характеристики выполнения знания:* Выставляется студенту, который: не ответил на заданный вопрос, или не смог наметить правильный путь для достижения логически-обоснованного ответа

**КМ-6. Мероприятия при проведении работ в устройствах РЗА**

**Формы реализации:** Допуск к лабораторной работе

**Тип контрольного мероприятия:** Лабораторная работа

**Вес контрольного мероприятия в БРС:** 20

**Процедура проведения контрольного мероприятия:** Проверка знаний и умений студента необходимых для выполнений лабораторной работы на тему "Проверка микропроцессорной защиты фидера 10 кВ (в объеме технических мероприятий при работах в устройствах РЗА) " в помещении, приспособленном для проведения данного лабораторного занятия, с наглядной демонстрацией применения теоретических знаний для решения поставленной практической задачи

**Краткое содержание задания:**

Лабораторная проводится на примере стенда Радиус-Автоматики, необходимо ознакомиться с его документацией, с документацией на терминал Сириус 2В. В частности, рассмотреть протокол проверки устройства и изучить бланк задания уставок, функций, входящих в состав терминала. Далее рассмотреть исполнительные схемы ПС касательно ячейки, в которой производились работы. По схеме клеммного ряда переподключить защиты при их замене. Обратить внимание на такие моменты как: маркировка кабелей, раскладка, подключение к испытательным блокам

**Контрольные вопросы/задания:**

Знать: алгоритмы устройств РЗА	1.Выполнение логической защиты шин (на примере использования терминала СИРИУС -2В)
Знать: принципы работы цифровой техники;	1.Назовите Организационные мероприятия при проведении работ в устройствах РЗА
Уметь: производить подготовку исходных данных для расчета токов короткого замыкания и проводить расчёт токов КЗ	1.Подключить МП терминал Сириус 2В к ПК по интерфейсу Ethernet
Уметь: составлять инструкции по эксплуатации УРЗА и программы испытаний	1.Произвести выставление параметров срабатывания МТЗ через ИЧМ и специализированную программу-конфигуратор

**Описание шкалы оценивания:**

*Оценка:* зачтено

*Описание характеристики выполнения знания:* Выставляется студенту за правильный ,или частично правильный ответ на заданный вопрос:. Ответ содержит правильную последовательность в умозаключениях. Их полнота является достаточной для построение общего процесса функционирования системы, в которую входит изучаемый предмет вопроса. Студент умеет анализировать вопрос и применять подходящий алгоритм практического решения

*Оценка:* не зачтено

*Описание характеристики выполнения знания:* Выставляется студенту, который: не ответил на заданный вопрос, или не смог наметить правильный путь для достижения логически-обоснованного ответа, или не показал наличие практического навыка, в случае применения конкретной практической задачи

**КМ-7. Эксплуатация устройств РЗА и их каналов связи. МП устройства РЗА**

**Формы реализации:** Допуск к лабораторной работе

**Тип контрольного мероприятия:** Лабораторная работа

**Вес контрольного мероприятия в БРС:** 10

**Процедура проведения контрольного мероприятия:** Проверка знаний и умений студента необходимых для выполнений лабораторной работы на тему "Анализ реальных осциллограмм, интеграция в формат Comtrade, работа с просмотрщиками осциллограмм, с имитаторами устройств РЗА " в помещении, приспособленном для проведения данного лабораторного занятия, с наглядной демонстрацией применения теоретических знаний для решения поставленной практической задачи

**Краткое содержание задания:**

Проверка умений по теме лабораторной работы №4: "Анализ реальных осциллограмм, интеграция в формат Comtrade, работа с просмотрщиками осциллограмм, с имитаторами устройств РЗА" - ознакомление с осциллограммами аварийных процессов

**Контрольные вопросы/задания:**

Знать: алгоритмы устройств РЗА	1.Что входит в понятие “анализ работы устройства (комплекса), функции РЗА”? 2.Что подразумевается под вторичными цепями РЗА?
Знать: основные показатели надёжности релейной защиты и основного оборудования электроэнергетических систем и методы их расчёта	1.Что может являться причиной неправильной работы РЗА?
Уметь: производить подготовку исходных данных для расчета токов короткого замыкания и проводить расчёт токов КЗ	1.Предложить мероприятия по недопущению подобных отключений в дальнейшем
Уметь: составлять инструкции по эксплуатации УРЗА и программы испытаний	1.Определить на осциллограмме отключившиеся оборудование ( указать его на схеме) 2.Определить причины срабатывания защиты, виновность персонала различных уровней проектирования, эксплуатации и оперативно-диспетчерского управления энергообъекта

**Описание шкалы оценивания:**

*Оценка:* зачтено

*Описание характеристики выполнения знания:* Выставляется студенту за правильный ,или частично правильный ответ на заданный вопрос:. Ответ содержит правильную последовательность в умозаключениях. Их полнота является достаточной для построение общего процесса функционирования системы, в которую входит изучаемый предмет вопроса. Студент умеет анализировать вопрос и применять подходящий алгоритм практического решения

*Оценка:* не зачтено

*Описание характеристики выполнения знания:* Выставляется студенту, который: не ответил на заданный вопрос, или не смог наметить правильный путь для достижения логически-обоснованного ответа, или не показал наличие практического навыка, в случае применения конкретной практической задачи

**КМ-8. Нормативные документы, регламентирующие эксплуатацию устройств РЗА. Информационно- технологические системы. Мероприятия при проведении работ в устройствах РЗА. Эксплуатация устройств РЗА и их каналов связи. МП устройства РЗА**

**Формы реализации:** Письменная работа

**Тип контрольного мероприятия:** Тестирование

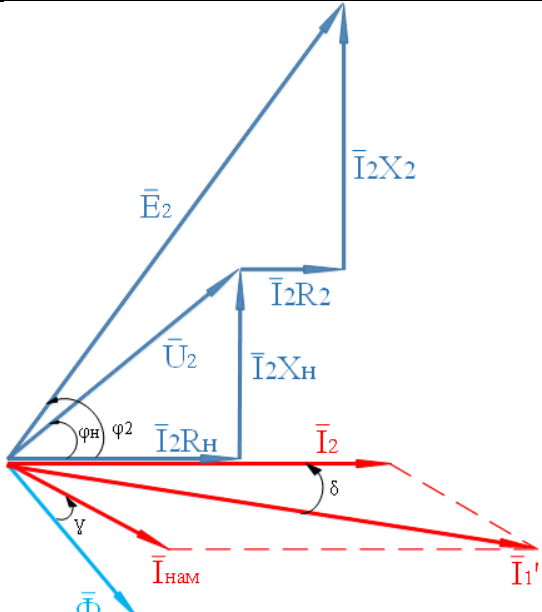
**Вес контрольного мероприятия в БРС:** 10

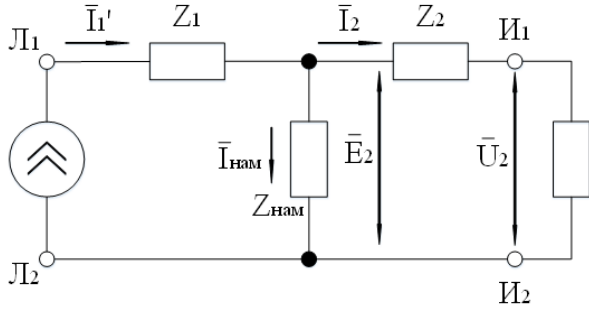
**Процедура проведения контрольного мероприятия:** Проведения итогового тестирования по всем темам всех разделов изучаемого курса

**Краткое содержание задания:**

Проверка знаний по теме лабораторной работе по всем темам всех разделов изучаемого курса

**Контрольные вопросы/задания:**

<p>Знать: алгоритмы устройств РЗА</p>	<p>1. Разрешается ли работа в цепях РЗА при замыкании на землю в цепях оперативного постоянного тока?          1) Разрешается только работа по отысканию земли          2) Разрешается работа не приводящая к появлению второй земли          3) Не разрешается          4) Разрешается с ведома диспетчера          5) Разрешается работа заявка на которую заканчивается в данный рабочий день          Ответ: 1</p> <p>2. Зачем ставиться заземление в токовых цепях?          1) Для правильной и корректной работы устройств РЗА          2) Для задания направления протекания тока          3) Только для целей безопасности          Ответ: 3</p>
<p>Знать: основные показатели надёжности релейной защиты и основного оборудования электроэнергетических систем и методы их расчёта</p>	<p>1. Какие надписи должны быть на панелях РЗА?          1) Диспетчерское наименование присоединения, назначение, порядковый номер          2) Порядковый номер          3) Надписи не нормируются          Ответ: 1</p>
<p>Знать: основные свойства элементов электроэнергетической системы</p>	 <p>1.</p> <p>Figure 1 Рисунок 1. Векторная диаграмма трансформатора тока</p>

	 <p><b>Figure 2 Рисунок 2. Схема замещения трансформатора тока</b></p> <p>Как измениться первичный ток в ТТ при изменении <math>Z_{\text{н}}</math> (изменении <math>I_2</math>)?</p> <ol style="list-style-type: none"> <li>1) <math>I_1</math> увеличиться с увеличением <math>I_2</math></li> <li>2) <math>I_1</math> уменьшиться с увеличением <math>I_2</math></li> <li>3) <math>I_1</math> не зависит от <math>I_2</math></li> </ol> <p>Ответ: 3</p>
<p>Знать: принципы работы цифровой техники;</p>	<p>1. Можно ли производить работы в устройствах РЗА, если они могут вызвать неправильное отключение присоединений?</p> <ol style="list-style-type: none"> <li>1) Нет нельзя</li> <li>2) Можно всегда</li> <li>3) Можно, если это предусмотрено в условиях заявки</li> <li>4) Можно с разрешения диспетчера</li> </ol> <p>Ответ: 3</p>
<p>Уметь: производить подготовку исходных данных для расчета токов короткого замыкания и проводить расчёт токов КЗ</p>	<p>1. Как, используя одинаковое оборудование, обеспечить необходимое значение нагрузки вторичного оборудования, находящегося в регламентированном классе точности измерительного трансформатора тока и напряжения?</p>
<p>Уметь: составлять инструкции по эксплуатации УРЗА и программы испытаний</p>	<p>1. Разместить устройства защиты на понижающей подстанции 110/10 кВ, предполагая наличие силового трансформатора 100 МВА, токоограничивающего одинарного реактора и компенсированное исполнение нейтрали сети 10 кВ.</p> <p>2. Сделать вывод о достаточности использования устройств РЗА сети 20 кВ с изолированной нейтралью, в идентичной сети, но при высокоомном заземлении нейтрали. При наличии различий: перечислите их.</p>

**Описание шкалы оценивания:**

*Оценка: 5*

*Нижний порог выполнения задания в процентах: 90*

*Описание характеристики выполнения знания:* Тест считается выполненным на оценку «Отлично» если выполнены следующие условия: - даны правильные ответы не менее чем на 90% вопросов теста, исключая вопросы, на которые студент должен дать свободный ответ; - на все вопросы, предполагающие свободный ответ, студент дал правильный и полный ответ

*Оценка: 4*

*Нижний порог выполнения задания в процентах: 75*

*Описание характеристики выполнения знания:* Тест считается выполненным на оценку «Хорошо» если выполнены следующие условия: - даны правильные ответы не менее чем на 75% вопросов теста, исключая вопросы, на которые студент должен дать свободный ответ; - на все вопросы, предполагающие свободный ответ, студент дал правильный ответ, но допустил незначительные ошибки и не показал необходимой полноты

*Оценка: 3*

*Нижний порог выполнения задания в процентах: 50*

*Описание характеристики выполнения знания:* Тест считается выполненным на оценку «Удовлетворительно» если выполнены следующие условия: - даны правильные ответы не менее чем на 50% вопросов теста, исключая вопросы, на которые студент должен дать свободный ответ; - на все вопросы, предполагающие свободный ответ, студент дал непротиворечивый ответ, или при ответе допустил значительные неточности и не показал полноты.



# СОДЕРЖАНИЕ ОЦЕНОЧНЫХ СРЕДСТВ ПРОМЕЖУТОЧНОЙ АТТЕСТАЦИИ

## 7 семестр

**Форма промежуточной аттестации:** Зачет с оценкой

### Пример билета

Билет №1.

1. Персонал РЗА: квалификационные требования, организация работы с персоналом, допуск к самостоятельной проверке соответствующих устройств и комплексов РЗА.
2. Задача

### Процедура проведения

Проводится в устной форме по билетам в виде подготовки и изложения развернутого ответа. Время на подготовку ответа – 60 минут

### *1. Перечень компетенций/индикаторов и контрольных вопросов проверки результатов освоения дисциплины*

**1. Компетенция/Индикатор:** ИД-1пк-2 Соблюдает порядок выполнения работ на энергообъекте с учетом их вида и техники безопасности

### Вопросы, задания

- 1.Переменный и постоянный оперативный ток. Что такое оперативный ток?
- 2.СОПТ: Принципы построения и требования к схемам СОПТ. Аккумуляторные батареи. Конструктивные особенности и технические характеристики. Требования к аккумуляторным батареям, выбор ёмкости и количества элементов АБ
- 3.СОПТ: Защитные и коммутационные аппараты. Расчет токов короткого замыкания. Выбор защитных и коммутационных аппаратов, кабелей
- 4.СОПТ: Опасность появления «земли» в СОПТ. Влияние ёмкости разветвлённых цепей оперативного постоянного тока на процессы при снижении изоляции. Методика отыскания «земли» в цепях оперативного постоянного тока
- 5.Переменный оперативный ток: Схема с дешунтированием катушки отключения (используется в качестве источника оператив. тока ТТ). С предварительно заряженными конденсаторами. С блоками питания выпрямленным током (под ними понимаются устройства, питаемые от ТА, TV или трансформаторов собственных нужд). Применение блоков питания БПН и БПТ. Схема с применением ИБП для некоторых устройств (Решение МКС - Московской кабельной сети)
- 6.Виды и периодичность ТО УРЗА
- 7.Организационные мероприятия при проведении работ в устройствах РЗА: Разработка программ работ и оформление оперативной диспетчерской заявки (взаимодействие субъектов электроэнергетики при организации эксплуатации)
- 8.Организационные мероприятия при проведении работ в устройствах РЗА: Подготовка к проведению работ. Общие требования при производстве работ. Подготовка устройств РЗА к включению в работу. Приемка устройств РЗА и включение их в работу. Оформление технической документации
- 9.Технические мероприятия при проведении работ в устройствах РЗА: Подготовительные работы. Осмотр и проверка механической части аппаратуры
- 10.Технические мероприятия при проведении работ в устройствах РЗА: Проверка изоляционных характеристик устройств РЗА. Проверка электрических и временных характеристик элементов устройств РЗА. Схемы проверки. Нормы и допуски

11. Технические мероприятия при проведении работ в устройствах РЗА: Проверка взаимодействия элементов устройств РЗА. Проверка взаимодействия проверяемого устройствами РЗА с другими устройствами РЗА и коммутационными аппаратами
12. Технические мероприятия при проведении работ в устройствах РЗА: Проверка правильности сборки токовых цепей вторичным током
13. Технические мероприятия при проведении работ в устройствах РЗА: Проверка правильности сборки токовых цепей и цепей напряжения первичным током и напряжением
14. Технические мероприятия при проведении работ в устройствах РЗА: Обязательная итоговая комплексная проверка устройств (комплексов) РЗА – ИКП для МП УРЗА
15. Технические мероприятия при проведении работ в устройствах РЗА: Снятие векторных диаграмм. Определение угла нагрузки по показаниям щитовых приборов. Проверка защит под нагрузкой в сети
16. Текущая эксплуатация устройств РЗА, В.Ч. каналов для устройств РЗА, оптических каналов связи для устройств РЗА
17. Текущая эксплуатация устройств В.Ч. каналов для устройств РЗА
18. Текущая эксплуатация оптических каналов связи для устройств РЗА
19. Назовите главное требование к источникам оперативного тока. Преимущества и недостатки источников постоянного оперативного тока. Преимущества и недостатки источников переменного оперативного тока
20. Особенности технического обслуживания МП устройств РЗА
21. Интеграция МП устройств РЗА в АСУ ТП.
22. Реле тока и напряжения: Принцип действия. Какие реле называются реле прямого и косвенного действия? Преимущества и недостатки первичных и вторичных реле
23. Персонал РЗА: квалификационные требования, организация работы с персоналом, допуск к самостоятельной проверке соответствующих устройств и комплексов РЗА
24. Документация по РЗА: принципиальные схемы, монтажные, кабельных привязок, технологические схемы, журнал релейной защиты и автоматики, журнал учёта работы УРЗА, задание по настройке, карта уставок, паспорт-протокол
25. Документация по РЗА: программа переключений по выводу (вводу) УРЗА, протокол проверки УРЗА, рабочая программа ввода (вывода) УРЗА
26. Схема распределения ИТС (информационно технологических систем): распределение систем ИТС по ТТ и ТН - указания по установке измерительных трансформаторов
27. Схема распределения ИТС (информационно технологических систем): резервирование систем ИТС по измерительным трансформаторам, порядок переключения, операции при неисправности цепей
28. Понятие о векторах. Виды повреждения в электроустановках (сети с изол. и заземл. нейтралью)
29. Назначение разъединителей в схемах распределительных устройств. Оперативная блокировка (принцип выполнения эл. магнитной блокировки. Питание цепей эл. магнитной блокировки)
30. Оперативная блокировка (принцип выполнения логической программной блокировки. Питание цепей программной блокировки)
31. Назначение выключателей, их разновидности и принцип работы. Схемы управления выключателями: назначение каждого элемента схемы
32. Схемы управления выключателями: Отличие схем управления с трехфазным управлением от пофазного. Защита соленоидов, ее назначение, исполнение. Защита от не переключения фаз, особенности проверки блокировки от многократных включений
33. Трансформаторы тока: Назначение. Схема замещения. Векторная диаграмма
34. Трансформаторы тока: Погрешности ТТ, предельная кратность. Номинальная вторичная нагрузка.. Недопустимость работы ТТ с разомкнутой вторичной обмоткой
35. Трансформаторы тока: Типовые схемы соединения обмоток ТТ и обмоток реле

36. Трансформаторы тока: проверка ТТ при новом включении  
 37. Трансформаторы напряжения: устройство, основные параметры, погрешности. Схемы соединения вторичных обмоток ТН. Виды трансформаторов напряжения  
 38. Трансформаторы напряжения: Особенности цепей ТН, используемых для цепей измерения. Использование ТН в сетях с изолированной нейтралью для контроля состояния изоляции  
 39. Трансформаторы напряжения: проверка ТН при новом включении  
 40. Реле тока и напряжения: Назначение и классификация, конструкция реле. Характеристика моментов реле  
 41. Вариант задачи №1.

Построить векторную диаграмму напряжений во вторичных обмотках ТН (звезда и разомкнутый треугольник) для схемы включения, приведенных в таблице 1. Определить значения междуфазных напряжений для обмотки, соединенной в звезду, если фазное напряжение  $U_{\text{ф}}=58 \text{ В}$ . Определить значения напряжений  $U_{\text{ни}}$ ,  $U_{\text{нф}}$ ,  $U_{\text{нк}}$  для обмотки, соединенной в РТ, если фазное напряжение  $U_{\text{фд}}=100 \text{ В}$ . Принять, что чередование фаз выполнено правильно – А, В, С.

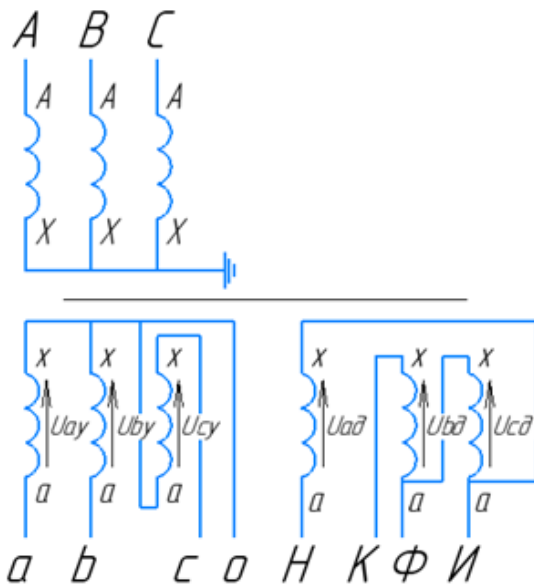


Figure 3 Рисунок 1-Схема включения обмоток ТН

Ответ: при правильном включении вторичных обмоток в звезду с нулем все линейные напряжения равны между собой, все фазные равны между собой и в  $\sqrt{3}$  раз меньше линейных. При правильном включении вторичных обмоток в разомкнутый треугольник равны между собой все фазные (они же линейные) напряжения. Напряжение на выводах разомкнутого треугольника должно быть равно нулю, практически же оно обычно составляет несколько вольт. Неправильное включение вторичной обмотки, соединенной в звезду, фазы С, правильное включение обмотки, соединенной в РТ.

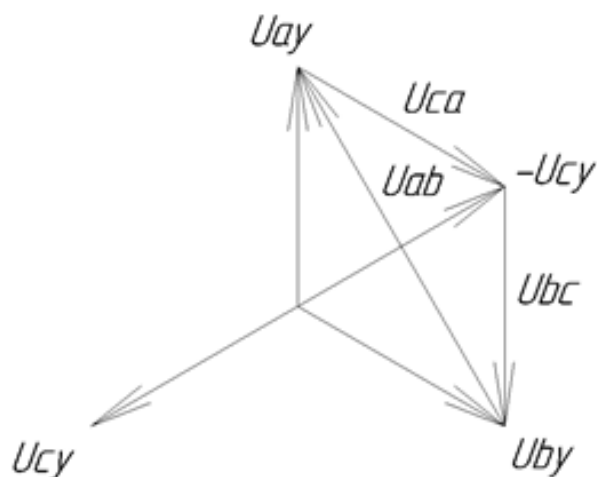


Figure 4 Рисунок 2- Векторная диаграмма напряжений во вторичных обмотках звезды ТН

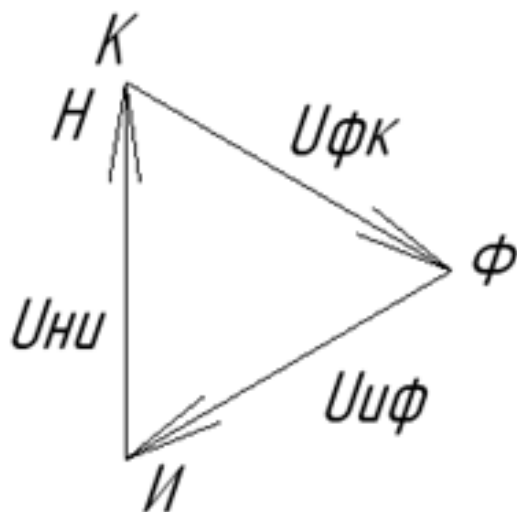


Figure 5 Рисунок 3- Векторная диаграмма напряжений во вторичных обмотках разомкнутого треугольника ТН

42. Вариант задачи №2.

Построить векторную диаграмму напряжений во вторичных обмотках ТН (звезда и разомкнутый треугольник) для схемы включения, приведенных в таблице 1. Определить значения междуфазных напряжений для обмотки, соединенной в звезду, если фазное напряжение  $U_{\phi y} = 58$  В. Определить значения напряжений  $U_{ни}$ ,  $U_{нф}$ ,  $U_{нк}$  для обмотки, соединенной в РТ, если фазное напряжение  $U_{\phi д} = 100$  В. Принять, что чередование фаз выполнено правильно – А, В, С.

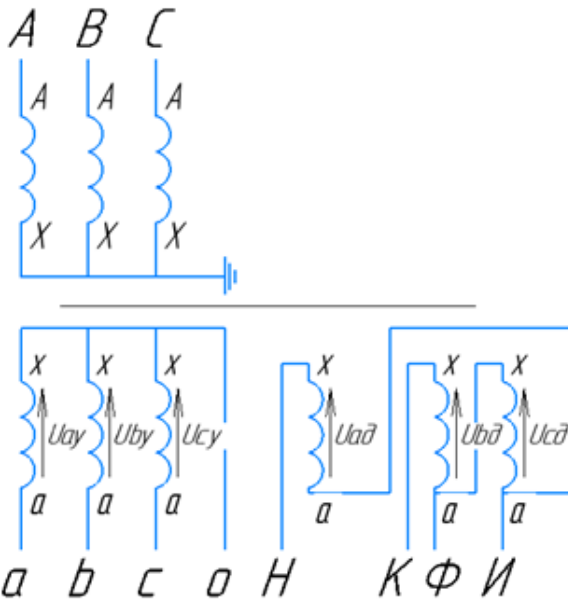


Figure 6 Рисунок 1-Схема включения обмоток ТН

Ответ: при правильном включении вторичных обмоток в звезду с нулем все линейные напряжения равны между собой, все фазные равны между собой и в  $\sqrt{3}$  раз меньше линейных. При правильном включении вторичных обмоток в разомкнутый треугольник равны между собой все фазные (они же линейные) напряжения. Напряжение на выводах разомкнутого треугольника должно быть равно нулю, практически же оно обычно составляет несколько вольт. Неправильное включение вторичной обмотки, соединенной РТ, фазы А, правильное включение обмотки, соединенной в звезду.

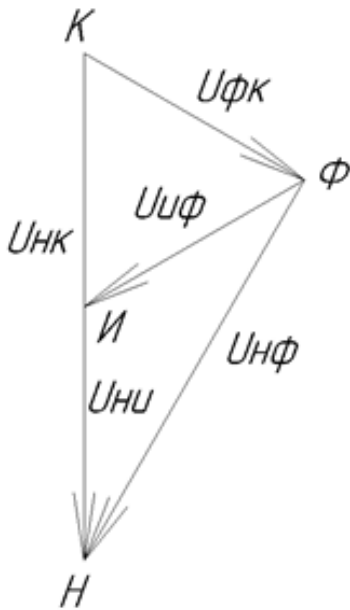
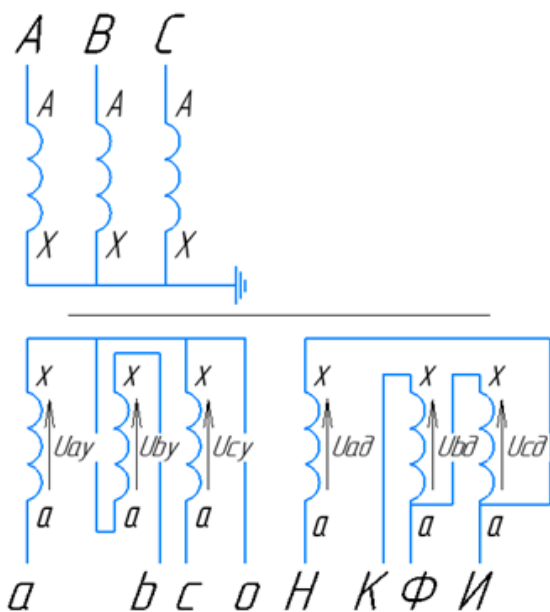


Figure 7 Рисунок 2- Векторная диаграмма напряжений во вторичных обмотках разомкнутого треугольника ТН

43. Вариант задачи №3.

Построить векторную диаграмму напряжений во вторичных обмотках ТН (звезда и разомкнутый треугольник) для схемы включения, приведенных в таблице 1. Определить значения междуфазных напряжений для обмотки, соединенной в звезду, если фазное напряжение  $U_{фz}=58$  В. Определить значения напряжений  $U_{ни}$ ,  $U_{нф}$ ,  $U_{нк}$  для обмотки, соединенной в РТ, если фазное напряжение  $U_{фд}=100$  В. Принять, что чередование фаз выполнено правильно – А, В, С.



Ответ: При правильном включении вторичных обмоток в звезду с нулем все линейные напряжения равны между собой, все фазные равны между собой и в  $\sqrt{3}$  раз меньше линейных. При правильном включении вторичных обмоток в разомкнутый треугольник равны между собой все фазные (они же линейные) напряжения. Напряжение на выводах разомкнутого треугольника должно быть равно нулю, практически же оно обычно составляет несколько вольт. Неправильное включение вторичной обмотки, соединенной в звезду, фазы В, правильное включение обмотки, соединенной в РТ.

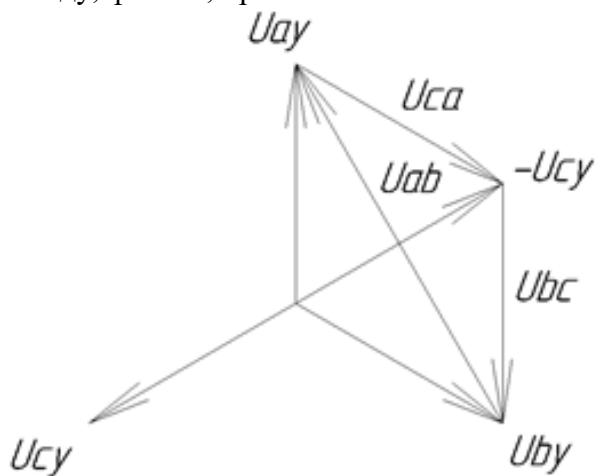


Figure 8 Рисунок 2- Векторная диаграмма напряжений во вторичных обмотках звезды ТН

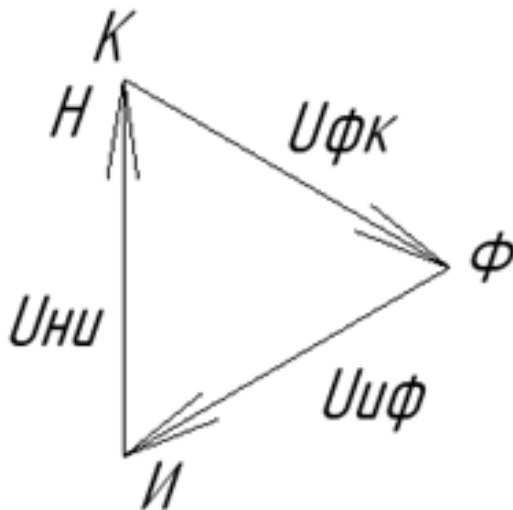
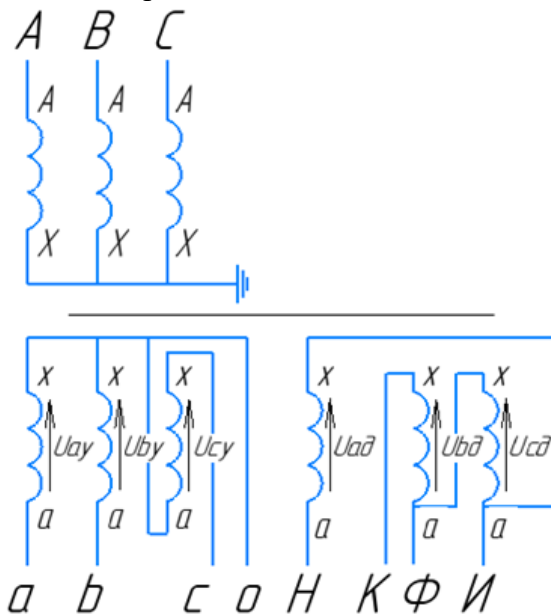


Figure 9 Рисунок 3- Векторная диаграмма напряжений во вторичных обмотках разомкнутого треугольника ТН

44. Вариант задачи №4.

Построить векторную диаграмму напряжений во вторичных обмотках ТН (звезда и разомкнутый треугольник) для схемы включения, приведенных в таблице 1. Определить значения междуфазных напряжений для обмотки, соединенной в звезду, если фазное напряжение  $U_{\text{ф}}=58 \text{ В}$ . Определить значения напряжений  $U_{\text{ни}}$ ,  $U_{\text{нф}}$ ,  $U_{\text{нк}}$  для обмотки, соединенной в РТ, если фазное напряжение  $U_{\text{фд}}=100 \text{ В}$ . Принять, что чередование фаз выполнено правильно – А, В, С.



Ответ: при правильном включении вторичных обмоток в звезду с нулем все линейные напряжения равны между собой, все фазные равны между собой и в  $\sqrt{3}$  раз меньше линейных. При правильном включении вторичных обмоток в разомкнутый треугольник равны между собой все фазные (они же линейные) напряжения. Напряжение на выводах разомкнутого треугольника должно быть равно нулю, практически же оно обычно составляет несколько вольт. Неправильное включение вторичной обмотки, соединенной в звезду, фазы С, неправильное включение вторичной обмотки, соединенной РТ, фазы А

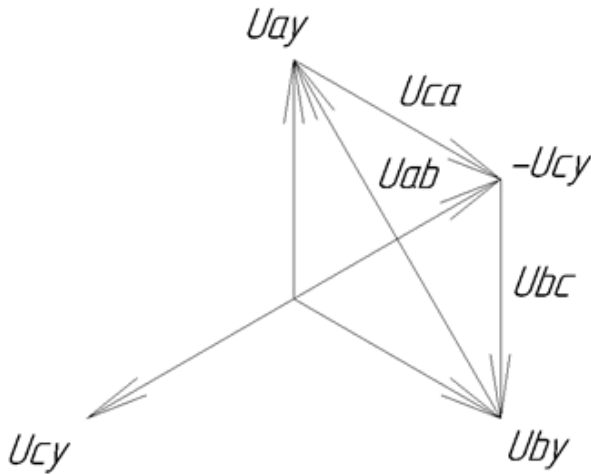


Figure 10 Рисунок 2- Векторная диаграмма напряжений во вторичных обмотках звезды ТН

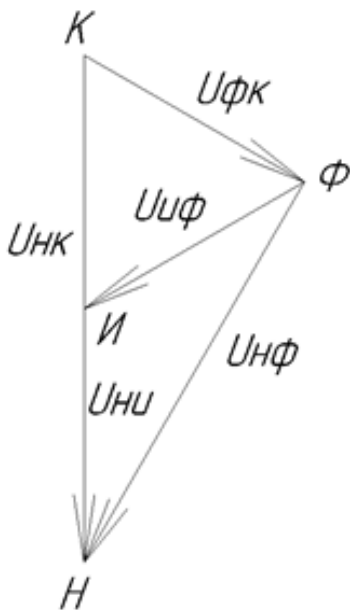


Figure 11 Рисунок 3- Векторная диаграмма напряжений во вторичных обмотках разомкнутого треугольника ТН

45. Вариант задачи №5

Построить потенциальную диаграмму напряжений схемы разомкнутого треугольника (РТ) по снятым значениям напряжения с помощью вольтметра

Значения напряжений между фазами вторичных цепей напряжения, В											
АО	ВО	СО	АВ	ВС	СА	НИ	ИФ	ФК	НФ	НК	АО
58	58	58	100	100	100	100	100	100	100	1-3	58
АН	АИ	АФ	АК	ВН	ВИ	ВФ	ВК	СН	СИ	СФ	СК
100	195	195	100	1-3	100	100	0	100	142	195	100

Ответ:

На диаграмме совмещаются заземленные точки обеих обмоток (обычно выводы b и К). Из концов векторов звезды радиусом в принятом масштабе, равным измеренному напряжению между этим выводом и выводами разомкнутого треугольника, проводятся дуги. Точка их пересечения дает начало векторов напряжений обмоток, соединенных в разомкнутый треугольник. Для построения достаточно двух измерений; третье - контрольное.



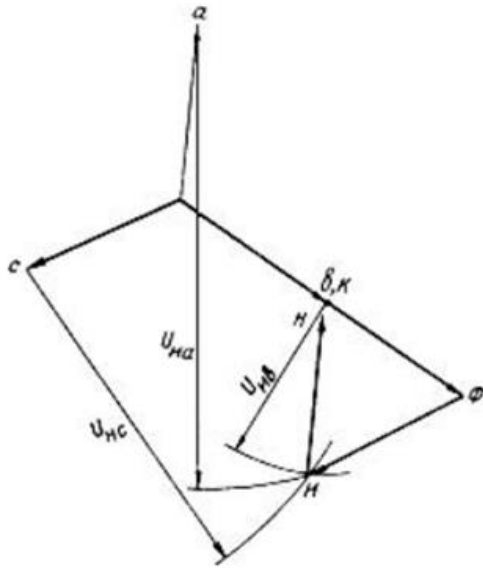


Figure 12 Рисунок 1 - Векторная диаграмма TN

#### 46. Вариант задачи №6

По полученным величинам и направлениям активной и реактивной мощностей, значению тока в одной из фаз (т.к. нагрузочный режим симметричный, достаточно проводить анализ по одной фазе) (табл.3) построить ВД и определить полярность включения измерительных ТТ.

Дано :  $P = -9$  МВт;  $Q = -19$  МВАр;  $I_{a.вт.} = 2,2 \angle 85$  (С).

Ответ: сопоставляется а и фаза тока  $I_A(j)$ , приведенные к единым углам отсчета. Если указанные углы совпадают по фазе, то токовые цепи включены с прямой полярностью, если указанные углы находятся в противофазе, то токовые цепи включены с обратной полярностью. Из исходных данных можно сделать вывод, что токовые цепи включены с прямой полярностью. Тогда по активной и реактивной мощностям определяется полная мощность  $S = 21$  МВА. Определяется угол между полной и активной мощностями:  $\alpha = \arctg Q/P = 65$ .

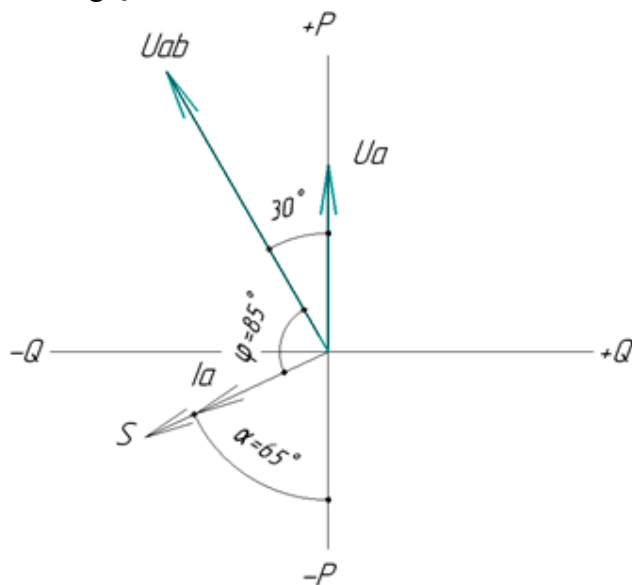


Figure 13 Рисунок 1 - Итоговая векторная диаграмма

Для случая, если токовые цепи включены с обратной последовательностью: по активной и реактивной мощностям определяется полная мощность  $S=10,2$  МВА. Определяется угол между полной и активной мощностями:  $\alpha=\arctg Q/P=10$ .

47. Вариант задачи №7

По полученным величинам и направлениям активной и реактивной мощностей, значению тока в одной из фаз (т.к. нагрузочный режим симметричный, достаточно проводить анализ по одной фазе) (табл.3) построить ВД и определить полярность включения измерительных ТТ.

Дано :  $P= -10$  МВт;  $Q= 1,8$  МВАр;  $I_{a.вт.}= 2,2 \angle 20$  (L).

Ответ: сопоставляется  $\alpha$  и фаза тока  $I_A(j)$ , приведенные к единым углам отсчета. Если указанные углы совпадают по фазе, то токовые цепи включены с прямой полярностью, если указанные углы находятся в противофазе, то токовые цепи включены с обратной полярностью. Из исходных данных можно сделать вывод, что токовые цепи включены с обратной полярностью. Тогда по активной и реактивной мощностям определяется полная мощность  $S=10,2$  МВА. Определяется угол между полной и активной мощностями:  $\alpha=\arctg Q/P=10$ .

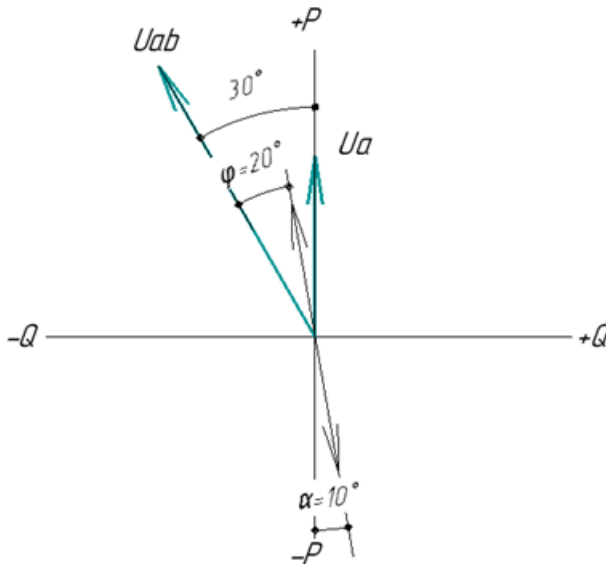


Figure 14 Рисунок 1 - Итоговая векторная диаграмма

48. Вариант задачи № 8

Проверить правильность срабатывания реле направления мощности нулевой последовательности (РНМ НП) при направлениях токов, изображенных на векторных диаграммах. Угол максимальной чувствительности реле  $\varphi_{мч}=70^\circ$ . Зона неуверенного срабатывания реле  $\pm 5^\circ$  от линии нулевой чувствительности (ЛНЧ).

Векторные диаграммы и схемы подключения реле приведены ниже.

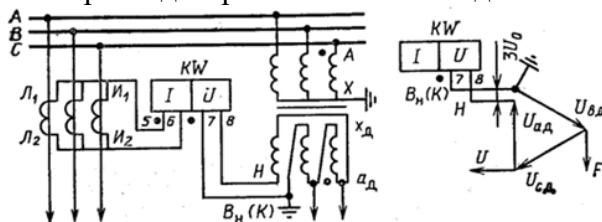


Figure 15 Рисунок 1 - Схема включения реле направления мощности нулевой последовательности

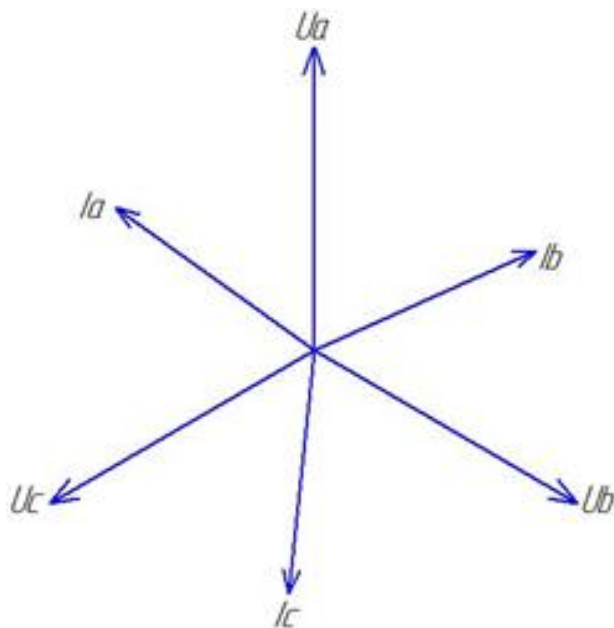


Figure 16 Рисунок 2 - Векторная диаграмма токов и напряжений

Ответ: при проверке на РНМ НП подают испытательное напряжение от выводов К и И разомкнутого треугольника ТН в соответствии с заданной схемой включения РНМ НП, представленной на рисунках 15, 16. Вместо потенциала вывода Н на эту клемму подводится потенциал вывода И. Токосые цепи неиспользуемых фаз закорачиваются. Поскольку вывод обмотки напряжения, обозначенный точкой, подключен к выводу К (рис.1), угловая характеристика РНМ построена относительно вектора вторичного напряжения  $U_{ки}=100В$ , которое симфазно с  $U_a$ . С этим напряжением реле при пропускании тока  $I_b$  имеет момент на срабатывание, при пропускании тока  $I_a$  или  $I_c$  – на заклинивание.

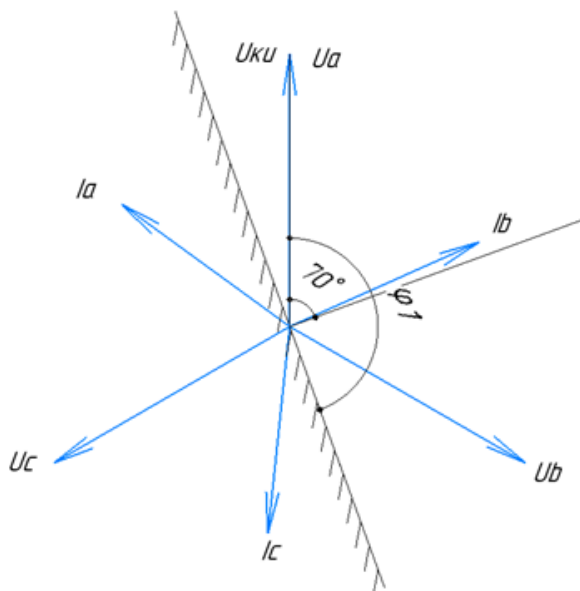


Figure 17 Рисунок 3 - Характеристика срабатывания РНМ

49.Вариант задачи № 9

Проверить правильность срабатывания реле направления мощности нулевой последовательности (РНМ НП) при направлениях токов, изображенных на векторных

диаграммах. Угол максимальной чувствительности реле  $\varphi_{мч}=70^\circ$ . Зона неуверенного срабатывания реле -  $\pm 5^\circ$  от линии нулевой чувствительности (ЛНЧ). Векторные диаграммы и схемы подключения реле приведены ниже.

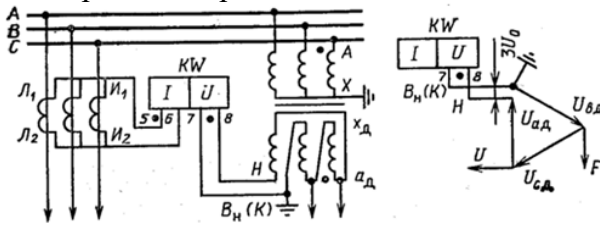


Figure 18 Рисунок 1 - Схема включения реле направления мощности нулевой последовательности

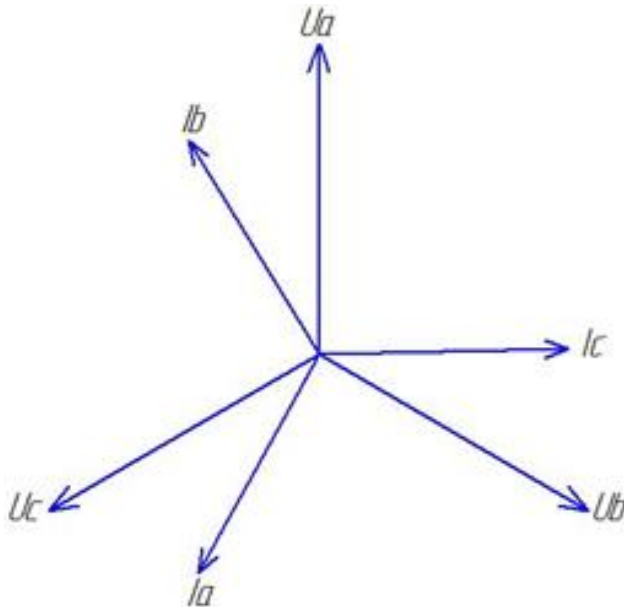


Figure 19 Рисунок 2 - Векторная диаграмма токов и напряжений

Ответ: при проверке на РНМ НП подают испытательное напряжение от выводов К и И разомкнутого треугольника ТН в соответствии с заданной схемой включения РНМ НП, представленной на рисунках 15, 16. Вместо потенциала вывода Н на эту клемму подводится потенциал вывода И. Токовые цепи неиспользуемых фаз закорачиваются. Поскольку вывод обмотки напряжения, обозначенный точкой, подключен к выводу Н (рис. 1), угловая характеристика РНМ построена относительно вектора вторичного напряжения  $U_{ик}=100В$ , которое находится в противофазе с  $U_a$ . С этим напряжением реле при пропускании тока  $I_c$  имеет момент на заклинивание, при пропускании тока  $I_a$  или  $I_b$  – на срабатывание. Такая работа реле свидетельствует о неправильной сборке вторичных цепей ТН.

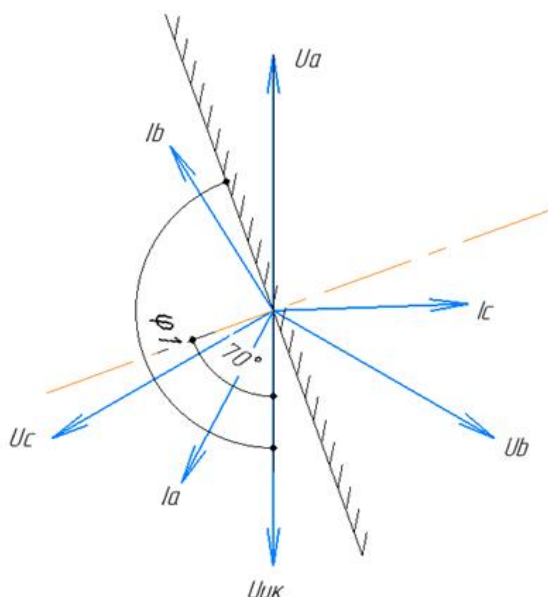


Figure 20 Рисунок 3 - Характеристика срабатывания РНМ

### Материалы для проверки остаточных знаний

1. Направление изображения полной мощности  $S$  на плоскости  $P, Q$  (вектор располагается по оси  $+P$ ) совпадает с направлением вектора тока : ... ?

Ответы:

1. Фазы А
2. Фазы В
3. Фазы С

Верный ответ: 1 - Фазы А

2. Допускается ли выполнение газовой защиты с действием отключающего элемента только на сигнал, согласно ПУЭ?

Ответы:

1. Не допускается, это запрещено Правилами устройства электроустановок.
2. Допускается только при наличии постоянного оперативного персонала.
3. Допускается на трансформаторах, которые установлены в районах, подверженных землетрясениям.
4. Допускается, если повреждение этого электрооборудования непосредственно не нарушает работу электрической системы.

Верный ответ: 3 - Допускается на трансформаторах, которые установлены в районах, подверженных землетрясениям.

3. Какое заземление в токовых цепях предусматривается для защит на электромеханических реле, объединяющих несколько комплектов трансформаторов тока?

Ответы:

1. Заземление токовых цепей должно быть предусмотрено в одной точке.
2. Заземляется каждый трансформатор тока на ближайшей от трансформаторов тока сборке зажимов или на зажимах трансформаторов тока.

Верный ответ: 1 - Заземление токовых цепей должно быть предусмотрено в одной точке.

4. Допускается ли неселективное действие защиты?

Ответы:

1. Допускается неселективное действие защиты (для обеспечения, если это необходимо, ускорения отключения КЗ).
2. Не допускается.

Верный ответ: 2 - Не допускается.

5. Что такое внезапные отказы УРЗА (определение): ... ?

Ответы:

1. Скачкообразные изменения значений одного или нескольких параметров.
2. Постепенные изменения одного или нескольких параметров.
3. Вызываются естественными процессами старения, изнашивания, коррозии и усталости при соблюдении всех установленных правил и норм проектирования, изготовления и эксплуатации.

Верный ответ: 1 - Скачкообразные изменения значений одного или нескольких параметров.

6. Чем необходимо пользоваться при снятии и установке предохранителей под напряжением (но без нагрузки) в электроустановках до 1000 вольт (выберите правильный ответ)?

Ответы:

1. Изолирующими клещами.
2. Диэлектрическими перчатками.
3. Средствами защиты лица, глаз от механических воздействий и термических рисков электрической дуги.
4. Изолирующей штангой.

Верный ответ: 4 - Изолирующей штангой.

7. Основные виды повреждений электродвигателей, работающих в сети с изолированной нейтралью (выберите правильные ответы)?

Ответы:

1. Многофазное короткое замыкание.
2. Однофазное замыкание на землю.
3. Перегрузка.
4. Межвитковое короткое замыкание

Верный ответ: 2 - Однофазное замыкание на землю.

8. Что является защитой, обеспечивающей отключение КЗ в соединениях трансформатора со сборными шинами?

Ответы:

1. Продольная дифференциальная защита трансформатора должна быть выполнена так, чтобы в зону ее действия входили соединения трансформатора со сборными шинами.
2. МТЗ, обеспечивающая отключение (с требуемым быстродействием) КЗ в соединениях трансформатора со сборными шинами, если для дифференциальной защиты трансформатора используются трансформаторы тока, встроенных в трансформатор.
3. Дифференциальная защита ошиновки.
4. Газовая защита.

Верный ответ: 1 - Продольная дифференциальная защита трансформатора должна быть выполнена так, чтобы в зону ее действия входили соединения трансформатора со сборными шинами. 2 - МТЗ, обеспечивающая отключение (с требуемым быстродействием) КЗ в соединениях трансформатора со сборными шинами, если для дифференциальной защиты трансформатора используются трансформаторы тока, встроенных в трансформатор. 3 - Дифференциальная защита ошиновки.

9. Под напряжением и под нагрузкой допускается заменять предохранители в следующих цепях: (выберите правильные ответы)?

Ответы:

1. Предохранители трансформаторов напряжения.
2. Предохранители в цепях управления, электроавтоматики, блокировки, измерения и

сигнализации.

3. Предохранители в цепях релейной защиты.
4. Предохранители в цепях (любых) до 1000 вольт.

Верный ответ: 4 - Предохранители в цепях (любых) до 1000 вольт.

10. Согласно ПУЭ, газовая защита от повреждений внутри кожуха, сопровождающихся выделением газа, и от понижения уровня масла должна быть предусмотрена: ... ?

Ответы:

1. Для внутрицеховых понижающих трансформаторов мощностью 160 кВ·А и более.
2. Для трансформаторов мощностью 6,3 МВ·А и более.
3. Для трансформаторов мощностью 16 МВ·А и более.

Верный ответ: 2 - Для трансформаторов мощностью 6,3 МВ·А и более.

11. Проверка взаимодействия элементов устройства РЗА выполняется при напряжении оперативного тока, равном: ... ?

Ответы:

1. 0,85 номинального значения.
2. 0,8 номинального значения.
3. 1,0 номинального значения.

Верный ответ: 2 - 0,8 номинального значения

12. Комплексная проверка устройства РЗА проводится при: ... ?

Ответы:

1. 0,85 от номинального напряжении оперативного тока.
2. Номинальном напряжении оперативного тока.
3. 0,8 от номинальном напряжении оперативного тока.

Верный ответ: 2 - Номинальном напряжении оперативного тока.

13. Для дистанционных защит временная характеристика снимается для значений сопротивлений (с подачей параметров аварийного режима, соответствующих), равных: ... ?

Ответы:

1. 0,5Z1; 0,9Z1; 0,5Z2; 0,9Z2; 0,5Z3; 0,9Z3.
2. 0Z1; 0,5Z1; 0,9Z1; 1,1Z1; 0,9Z2; 1,1Z2; 0,9Z3; 1,1Z3.
3. 0,9Z1; 1,1Z1; 0,9Z2; 1,1Z2; 0,9Z3; 1,1Z3.

Верный ответ: 2 - 0Z1; 0,5Z1; 0,9Z1; 1,1Z1; 0,9Z2; 1,1Z2; 0,9Z3; 1,1Z3.

14. Как определяется напряжение (ток) срабатывания электромагнитов отключения и включения выключателя, отделителя, короткозамыкателя и т.п.?

Ответы:

1. Определение параметра срабатывания производится при плавном увеличении напряжения или тока
2. Определение параметра срабатывания производится подачей толчком напряжения или тока

Верный ответ: 1 - Определение параметра срабатывания производится при плавном увеличении напряжения или тока

15. Время замкнутого состояния выходных реле защиты осуществляющих действие на отключение и пуск УРОВ должно быть: ... ?

Ответы:

1. Меньше времени срабатывания УРОВ.
2. Больше времени срабатывания УРОВ.

Верный ответ: 1- Меньше времени срабатывания УРОВ.

16.1- Меньше времени срабатывания УРОВ.

Ответы:

1. Электромеханических.
2. Микропроцессорных.
3. Для всех вышеперечисленных УРЗА.

Верный ответ: 3 - Для всех вышеперечисленных УРЗА.

17. Направление изображения полной мощности  $S$  на плоскости  $P, Q$  (вектор располагается по оси  $+P$ ) совпадает с направлением вектора тока : ... ?

Ответы:

1. Фазы А
2. Фазы В
3. Фазы С

Верный ответ: 1 - Фазы А

## **II. Описание шкалы оценивания**

*Оценка: 5*

*Нижний порог выполнения задания в процентах: 90*

*Описание характеристики выполнения знания:* Оценка «ОТЛИЧНО» выставляется студенту, правильно выполнившему практическое задание, который показал при ответе на вопросы экзаменационного билета и на дополнительные вопросы, что владеет материалом изученной дисциплины, свободно применяет свои знания для объяснения различных явлений и решения задач

*Оценка: 4*

*Нижний порог выполнения задания в процентах: 75*

*Описание характеристики выполнения знания:* Оценка «ХОРОШО» выставляется студенту, правильно выполнившему практическое задание и в основном правильно ответившему на вопросы экзаменационного билета и на дополнительные вопросы, но допустившему при этом не принципиальные ошибки

*Оценка: 3*

*Нижний порог выполнения задания в процентах: 50*

*Описание характеристики выполнения знания:* Оценка «УДОВЛЕТВОРИТЕЛЬНО» выставляется студенту, который в ответах на вопросы экзаменационного билета допустил существенные и даже грубые ошибки, но затем исправил их сам, а также не выполнил практическое задание из экзаменационного билета, но либо наметил правильный путь его выполнения, либо по указанию экзаменатора решил другую задачу из того же раздела дисциплины

## **III. Правила выставления итоговой оценки по курсу**

Возможно проставление итоговой оценки с учётом итогов промежуточной аттестации.