

**Министерство науки и высшего образования РФ  
Федеральное государственное бюджетное образовательное учреждение  
высшего образования  
«Национальный исследовательский университет «МЭИ»**

**Направление подготовки/специальность: 13.03.02 Электроэнергетика и электротехника**

**Наименование образовательной программы: Распределительные электрические сети**

**Уровень образования: высшее образование - бакалавриат**


**Форма обучения: Очная**

**Оценочные материалы  
по дисциплине  
Релейная защита и автоматизация электроэнергетических систем**

**Москва  
2023**

## ОЦЕНОЧНЫЕ МАТЕРИАЛЫ РАЗРАБОТАЛ:


Разработчик

	Подписано электронной подписью ФГБОУ ВО «НИУ «МЭИ»	
	Сведения о владельце ЦЭП МЭИ	
	Владелец	Николаева О.О.
	Идентификатор	R145c98b1-NikolayevaOO-1194867

О.О.  
Николаева


## СОГЛАСОВАНО:

Руководитель  
образовательной  
программы

	Подписано электронной подписью ФГБОУ ВО «НИУ «МЭИ»	
	Сведения о владельце ЦЭП МЭИ	
	Владелец	Валянский А.В.
	Идентификатор	R98c29a50-ValianskyAV-a927df5b

А.В.  
Валянский

Заведующий  
выпускающей кафедрой

	Подписано электронной подписью ФГБОУ ВО «НИУ «МЭИ»	
	Сведения о владельце ЦЭП МЭИ	
	Владелец	Шаров Ю.В.
	Идентификатор	R324da3b6-SharovYurV-0bb905bf

Ю.В. Шаров

## ОБЩАЯ ЧАСТЬ

Оценочные материалы по дисциплине предназначены для оценки: достижения обучающимися запланированных результатов обучения по дисциплине, этапа формирования запланированных компетенций и уровня освоения дисциплины.

Оценочные материалы по дисциплине включают оценочные средства для проведения мероприятий текущего контроля успеваемости и промежуточной аттестации.

Формируемые у обучающегося компетенции:

1. ПК-2 Способен применять знание способов производства, транспорта и использования электроэнергии

ИД-2 Демонстрирует знание основ управления процессами производства, транспорта и использования электроэнергии

и включает:

**для текущего контроля успеваемости:**

Форма реализации: Защита задания

1. Защита лабораторной работы №1 (Лабораторная работа)
2. Защита лабораторной работы №2 (Лабораторная работа)
3. Защита лабораторной работы №3 (Лабораторная работа)
4. Защита части 1 типового расчета (Расчетно-графическая работа)
5. Защита часть 2 типового расчета (Расчетно-графическая работа)

Форма реализации: Письменная работа

1. Контрольная работа №1 «Векторные диаграммы и максимальная токовая защита» (Контрольная работа)
2. Письменный опрос «Релейная защита и автоматизация элементов энергосистем» (Контрольная работа)

Форма реализации: Проверка задания

1. Контрольная работа №2 «Токовые ступенчатые защиты» (Домашнее задание)
2. Контрольная работа №3 «Токовые направленные и дистанционные защиты линий» (Домашнее задание)
3. Контрольная работа №4 «Защиты с абсолютной селективностью» (Домашнее задание)

## БРС дисциплины

6 семестр

Раздел дисциплины	Веса контрольных мероприятий, %										
	Индекс с КМ:	КМ -1	КМ -2	КМ -3	КМ -4	КМ -5	КМ -6	КМ -7	КМ -8	КМ -9	КМ -10
	Срок КМ:	4	6	8	8	10	12	12	13	13	13
Введение в курс «Релейная защита и автоматизация электроэнергетических систем»											

Введение в курс «Релейная защита и автоматизация электроэнергетических систем»	+	+	+	+	+		+	+		
Векторные диаграммы токов и напряжений при КЗ в ЭЭС										
Векторные диаграммы токов и напряжений при КЗ в ЭЭС	+	+	+	+	+	+	+	+		+
Токовые защиты от коротких замыканий										
Токовые защиты от коротких замыканий	+	+	+	+	+	+	+	+	+	+
Максимальная токовая защита от многофазных КЗ										
Максимальная токовая защита от многофазных КЗ	+	+	+	+	+	+	+	+	+	+
Параметры срабатывания и схемы токовых защит со ступенчатыми характеристиками выдержек времени										
Параметры срабатывания и схемы токовых защит со ступенчатыми характеристиками выдержек времени	+	+	+	+	+	+	+	+	+	+
Токовые направленные защиты										
Токовые направленные защиты	+	+	+	+	+	+	+	+	+	+
Защита от КЗ на землю в сети с заземленной нейтралью и от замыканий на землю в сети с изолированной нейтралью										
Защита от КЗ на землю в сети с заземленной нейтралью и от замыканий на землю в сети с изолированной нейтралью	+	+	+	+	+	+	+	+	+	+
Автоматическое повторное включение и автоматический ввод резерва										
Автоматическое повторное включение и автоматический ввод резерва	+	+	+	+	+	+	+	+	+	+
Дистанционная защита										

Дистанционная защита	+	+	+	+	+	+	+	+	+	+	+
Дифференциальные токовые защиты											
Дифференциальные токовые защиты	+	+	+	+	+	+	+	+	+	+	+
Релейная защита и автоматика сборных шин. Резервирование											
Релейная защита и автоматика сборных шин. Резервирование	+	+	+	+	+	+	+	+	+	+	+
Релейная защита и автоматика трансформаторов											
Релейная защита и автоматика трансформаторов	+	+	+	+	+	+	+	+	+	+	+
Релейная защита синхронных генераторов											
Релейная защита синхронных генераторов	+	+	+	+	+	+	+	+	+	+	+
Релейная защита блока генератор-трансформатор											
Релейная защита блока генератор-трансформатор	+	+	+	+	+	+	+	+	+	+	+
Вес КМ:	7	5	10	20	5	10	5	8	20	10	

\$Общая часть/Для промежуточной аттестации\$

## СОДЕРЖАНИЕ ОЦЕНОЧНЫХ СРЕДСТВ ТЕКУЩЕГО КОНТРОЛЯ

### I. Оценочные средства для оценки запланированных результатов обучения по дисциплине, соотнесенных с индикаторами достижения компетенций

Индекс компетенции	Индикатор	Запланированные результаты обучения по дисциплине	Контрольная точка
ПК-2	ИД-2ПК-2 Демонстрирует знание основ управления процессами производства, транспорта и использования электроэнергии	<p>Знать:</p> <p>принципы выполнения комплексов РЗА основных объектов электроэнергетических систем</p> <p>технические средства реализации устройств РЗА электроэнергетических систем</p> <p>Уметь:</p> <p>рассчитывать параметры устройств РЗА электроэнергетических систем</p> <p>оценивать чувствительность рассчитанных устройств релейной защиты</p> <p>работать с устройствами релейной защиты электроэнергетических систем</p>	<p>Контрольная работа №1 «Векторные диаграммы и максимальная токовая защита» (Контрольная работа)</p> <p>Контрольная работа №2 «Токовые ступенчатые защиты» (Домашнее задание)</p> <p>Защита лабораторной работы №1 (Лабораторная работа)</p> <p>Защита части 1 типового расчета (Расчетно-графическая работа)</p> <p>Контрольная работа №3 «Токовые направленные и дистанционные защиты линий» (Домашнее задание)</p> <p>Защита лабораторной работы №2 (Лабораторная работа)</p> <p>Контрольная работа №4 «Защиты с абсолютной селективностью» (Домашнее задание)</p> <p>Письменный опрос «Релейная защита и автоматизация элементов энергосистем» (Контрольная работа)</p> <p>Защита часть 2 типового расчета (Расчетно-графическая работа)</p> <p>Защита лабораторной работы №3 (Лабораторная работа)</p>

## II. Содержание оценочных средств. Шкала и критерии оценивания

### КМ-1. Контрольная работа №1 «Векторные диаграммы и максимальная токовая защита»

**Формы реализации:** Письменная работа

**Тип контрольного мероприятия:** Контрольная работа

**Вес контрольного мероприятия в БРС:** 7

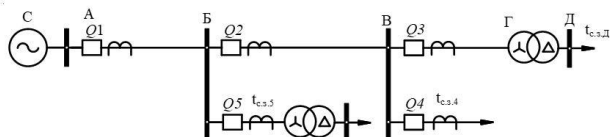
**Процедура проведения контрольного мероприятия:** Провести письменную контрольную работу по индивидуальным вариантам

#### Краткое содержание задания:

Задание 1. Построить качественно векторные диаграммы токов в месте повреждения и со стороны питания при КЗ за понижающим трансформатором  $Y/\Delta$ -11. Вид КЗ: К(2)АВ.

Задание 2. Письменно ответить на следующие вопросы:

1) Определить времена срабатывания МТЗ защит 1-3, если времена срабатывания МТЗ  $t_{с.зД} = 0,7$  с;  $t_{с.з4} = 1,1$  с;  $t_{с.з5} = 1,9$  с.



2) Назначение МТЗ.

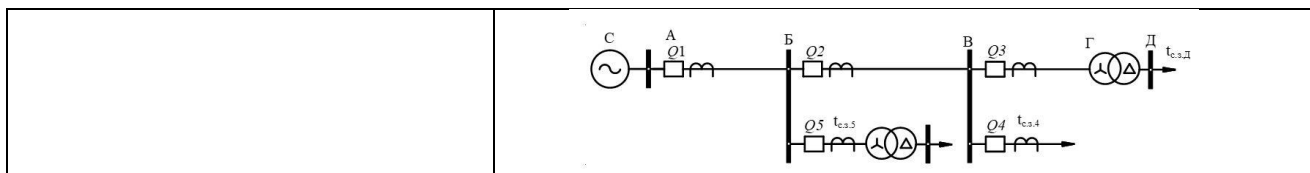
3) Сравнить чувствительность МТЗ, установленной на линии с односторонним питанием, при выполнении ее по схеме «неполная звезда» с двумя или тремя ИОТ и «неполный треугольник» с одним ИОТ.

4) Как влияет значение коэффициента возврата  $k_B$  ИОТ на чувствительность МТЗ?

5) В каком соотношении находятся первичные токи срабатывания МТЗ и токи срабатывания ее ИОТ?

#### Контрольные вопросы/задания:

<p>Знать: принципы выполнения комплексов РЗА основных объектов электроэнергетических систем</p>	<p>1. Построить качественно векторные диаграммы токов в месте повреждения и со стороны питания при КЗ за понижающим трансформатором <math>Y/\Delta</math>-11. Вид КЗ: К(2)АВ.                  2. Сравнить чувствительность МТЗ, установленной на линии с односторонним питанием, при выполнении ее по схеме «неполная звезда» с двумя или тремя ИОТ и «неполный треугольник» с одним ИОТ.                  3. Как влияет значение коэффициента возврата <math>k_B</math> ИОТ на чувствительность МТЗ?                  4. В каком соотношении находятся первичные токи срабатывания МТЗ и токи срабатывания ее ИОТ?</p>
<p>Уметь: рассчитывать параметры устройств РЗА электроэнергетических систем</p>	<p>1. Определить времена срабатывания МТЗ защит 1-3, если времена срабатывания МТЗ <math>t_{с.зД} = 0,7</math> с; <math>t_{с.з4} = 1,1</math> с; <math>t_{с.з5} = 1,9</math> с.</p>



### Описание шкалы оценивания:

Оценка: 5

Нижний порог выполнения задания в процентах: 90

Описание характеристики выполнения знания: Оценка "отлично" выставляется если задание выполнено в полном объеме или выполнено преимущественно верно

Оценка: 4

Нижний порог выполнения задания в процентах: 80

Описание характеристики выполнения знания: Оценка "хорошо" выставляется если большинство вопросов раскрыто. выбрано верное направление для решения задач

Оценка: 3

Нижний порог выполнения задания в процентах: 60

Описание характеристики выполнения знания: Оценка "удовлетворительно" выставляется если задание преимущественно выполнено

Оценка: 2

Описание характеристики выполнения знания: Оценка "неудовлетворительно" выставляется если задание выполнено неверно или преимущественно не выполнено

### КМ-2. Контрольная работа №2 «Токовые ступенчатые защиты»

Формы реализации: Проверка задания

Тип контрольного мероприятия: Домашнее задание

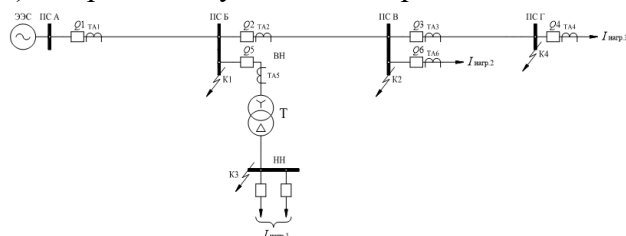
Вес контрольного мероприятия в БРС: 5

Процедура проведения контрольного мероприятия: Проверяются четыре упражнения, выполняемые дома. За каждое упражнения выставляется оценка в соответствии с критериями. Результирующая оценка за контрольное мероприятие рассчитывается как среднее-арифметическое

### Краткое содержание задания:

Для МТЗ 1 и 2 в сети, изображенной на рисунке:

- 1) определить токи срабатывания  $I_{с.з1}$  и  $I_{с.з2}$ , времена срабатывания  $t_{с.з1}$  и  $t_{с.з2}$ , а также токи срабатывания реле тока  $I_{с,р,1}$  и  $I_{с,р,2}$  этих защит;
- 2) выбрать схему включения реле тока МТЗ 1 и 2 и оценить чувствительность МТЗ 1 и 2.



### Контрольные вопросы/задания:

Знать: принципы выполнения комплексов РЗА основных объектов электроэнергетических

1. Рассчитывать ток короткого замыкания, строить векторные диаграммы токов при КЗ за трансформатором



систем	
Знать: технические средства реализации устройств РЗА электроэнергетических систем	1. Знать схемы реализации токовых защит от междуфазных КЗ
Уметь: оценивать чувствительность рассчитанных устройств релейной защиты	1. Уметь оценивать чувствительность максимальной токовой защиты 2. Уметь оценивать чувствительность токовых ступенчатых защит от многофазных КЗ 3. Уметь оценивать чувствительность токовых защит нулевой последовательности
Уметь: рассчитывать параметры устройств РЗА электроэнергетических систем	1. Уметь рассчитывать параметры срабатывания максимальной токовой защиты 2. Уметь рассчитывать параметры срабатывания токовых ступенчатых защит от многофазных КЗ 3. Уметь рассчитывать параметры срабатывания токовых защит нулевой последовательности

**Описание шкалы оценивания:**

*Оценка: 5*

*Нижний порог выполнения задания в процентах: 90*

*Описание характеристики выполнения знания: Оценка "отлично" выставляется если задание выполнено в полном объеме или выполнено преимущественно верно*

*Оценка: 4*

*Нижний порог выполнения задания в процентах: 80*

*Описание характеристики выполнения знания: Оценка "хорошо" выставляется если большинство вопросов раскрыто. выбрано верное направление для решения задач*

*Оценка: 3*

*Нижний порог выполнения задания в процентах: 60*

*Описание характеристики выполнения знания: Оценка "удовлетворительно" выставляется если задание преимущественно выполнено*

*Оценка: 2*

*Описание характеристики выполнения знания: Оценка "неудовлетворительно" выставляется если задание выполнено неверно или преимущественно не выполнено*

**КМ-3. Защита лабораторной работы №1**

**Формы реализации:** Защита задания

**Тип контрольного мероприятия:** Лабораторная работа

**Вес контрольного мероприятия в БРС:** 10

**Процедура проведения контрольного мероприятия:** Защита лабораторной работы

**Краткое содержание задания:**

1. Каким образом обеспечивается селективность действия максимальной токовой защиты МТЗ?
2. Почему токи срабатывания реле тока МТЗ в схемах соединения «полная звезда» и «полный треугольник» имеют разные значения?
3. Каким образом можно снизить нагрузку на трансформаторы тока?
4. Почему различаются векторные диаграммы токов, определяемые с разных сторон трансформаторов, имеющих разные группы соединения их обмоток (Y/Δ)?

5. Какими соотношениями связаны токи с разных сторон повышающих (понижающих) силовых трансформаторов?

**Контрольные вопросы/задания:**

Знать: принципы выполнения комплексов РЗА основных объектов электроэнергетических систем	1.Какие требования предъявляются к значениям коэффициентов чувствительности МТЗ? 2.Какие составляющие определяют степень селективности $t$ при расчете времени срабатывания МТЗ?
Знать: технические средства реализации устройств РЗА электроэнергетических систем	1.Виды схем реализации МТЗ
Уметь: работать с устройствами релейной защиты электроэнергетических систем	1.Уметь работать с электромеханическими реле защиты на лабораторном стенде

**Описание шкалы оценивания:**

*Оценка: 5*

*Нижний порог выполнения задания в процентах: 90*

*Описание характеристики выполнения знания: Оценка "отлично" выставляется если задание выполнено в полном объеме или выполнено преимущественно верно*

*Оценка: 4*

*Нижний порог выполнения задания в процентах: 80*

*Описание характеристики выполнения знания: Оценка "хорошо" выставляется если большинство вопросов раскрыто. выбрано верное направление для решения задач*

*Оценка: 3*

*Нижний порог выполнения задания в процентах: 60*

*Описание характеристики выполнения знания: Оценка "удовлетворительно" выставляется если задание преимущественно выполнено*

*Оценка: 2*

*Описание характеристики выполнения знания: Оценка "неудовлетворительно" выставляется если задание выполнено неверно или преимущественно не выполнено*

**КМ-4. Защита части 1 типового расчета**

**Формы реализации:** Защита задания

**Тип контрольного мероприятия:** Расчетно-графическая работа

**Вес контрольного мероприятия в БРС:** 20

**Процедура проведения контрольного мероприятия:** Провести защиту ранее выполненной части 1 расчетно-графического задания

**Краткое содержание задания:**

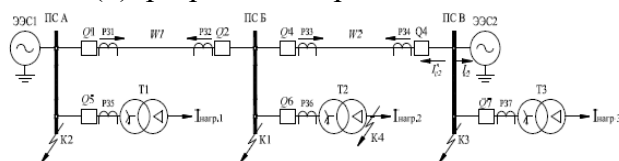
1. Общая характеристика токовых ступенчатых защит от междуфазных КЗ.
2. Назначение ступеней? Требование к защите?
3. Как рассчитываются параметры схемы замещения сети?
4. Как рассчитывается ток трех- и двухфазного КЗ? В каких точках сети его необходимо определить для выбора параметров срабатывания защиты?
5. Как рассчитывается остаточное напряжение? И как его значение влияет на реализацию защиты от междуфазных КЗ?

**Контрольные вопросы/задания:**

Знать: принципы выполнения комплексов РЗА основных объектов электроэнергетических систем	1.Знать назначение степеней токовой ступенчатой защиты от междуфазных КЗ
Уметь: рассчитывать параметры устройств РЗА электроэнергетических систем	1.Уметь рассчитывать ток КЗ для выбора параметры срабатывания токовой ступенчатой защиты от многофазных КЗ

**Описание шкалы оценивания:***Оценка: 5**Нижний порог выполнения задания в процентах: 90**Описание характеристики выполнения знания: Оценка "отлично" выставляется если задание выполнено в полном объеме или выполнено преимущественно верно**Оценка: 4**Нижний порог выполнения задания в процентах: 80**Описание характеристики выполнения знания: Оценка "хорошо" выставляется если большинство вопросов раскрыто. выбрано верное направление для решения задач**Оценка: 3**Нижний порог выполнения задания в процентах: 60**Описание характеристики выполнения знания: Оценка "удовлетворительно" выставляется если задание преимущественно выполнено**Оценка: 2**Описание характеристики выполнения знания: Оценка "неудовлетворительно" выставляется если задание выполнено неверно или преимущественно не выполнено***КМ-5. Контрольная работа №3 «Токовые направленные и дистанционные защиты линий»****Формы реализации:** Проверка задания**Тип контрольного мероприятия:** Домашнее задание**Вес контрольного мероприятия в БРС: 5****Процедура проведения контрольного мероприятия:** Проверяются четыре упражнения, выполняемые дома. За каждое упражнения выставляется оценка в соответствии с критериями. Результирующая оценка за контрольное мероприятие рассчитывается как среднее-арифметическое**Краткое содержание задания:**

Определить параметры срабатывания токовой направленной защиты от многофазных КЗ в радиальной сети напряжением 110 кВ, представленной на рисунке. Оценить чувствительность защиты, построить график  $t_{с.з} = f(I)$ , разработать принципиальные схемы защиты.

**Контрольные вопросы/задания:**

Знать: принципы выполнения комплексов РЗА основных объектов электроэнергетических систем	1.Чем отличаются характеристики срабатывания ДЗ, выполненной на электромеханической и
--	---

объектов электроэнергетических систем	микропроцессорной элементных базах?
Знать: технические средства реализации устройств РЗА электроэнергетических систем	1.Каким образом реализуется направленность в токовых защитах?
Уметь: оценивать чувствительность рассчитанных устройств релейной защиты	1.Уметь оценивать чувствительность токовых защит нулевой последовательности 2.Уметь оценивать чувствительность токовых направленных защит от междуфазных КЗ 3.Уметь оценивать чувствительность дистанционных защит
Уметь: рассчитывать параметры устройств РЗА электроэнергетических систем	1.Уметь рассчитывать параметры срабатывания токовых защит нулевой последовательности 2.Уметь рассчитывать параметры срабатывания токовых направленных защит от междуфазных КЗ в радиальной сети с двусторонним питанием и в кольцевой сети с одним источников питания 3.Уметь рассчитывать параметры срабатывания дистанционных защит

**Описание шкалы оценивания:**

*Оценка: 5*

*Нижний порог выполнения задания в процентах: 90*

*Описание характеристики выполнения знания: Оценка "отлично" выставляется если задание выполнено в полном объеме или выполнено преимущественно верно*

*Оценка: 4*

*Нижний порог выполнения задания в процентах: 80*

*Описание характеристики выполнения знания: Оценка "хорошо" выставляется если большинство вопросов раскрыто, выбрано верное направление для решения задач*

*Оценка: 3*

*Нижний порог выполнения задания в процентах: 60*

*Описание характеристики выполнения знания: Оценка "удовлетворительно" выставляется если задание преимущественно выполнено*

*Оценка: 2*

*Описание характеристики выполнения знания: Оценка "не зачтено" выставляется если задание не выполнено в отведенный срок или результат не соответствует заданию*

**КМ-6. Защита лабораторной работы №2**

**Формы реализации:** Защита задания

**Тип контрольного мероприятия:** Лабораторная работа

**Вес контрольного мероприятия в БРС:** 10

**Процедура проведения контрольного мероприятия:** Защита лабораторной работы

**Краткое содержание задания:**

1. Как определяется ток срабатывания I с.р. реле тока МТЗ, если известен ток срабатывания защиты I<sub>с.з</sub>?

Почему для отстройки от режимов самозапуска двигателей не используется увеличение выдержки времени срабатывания МТЗ?

Какие требования предъявляются к коэффициентам чувствительности МТЗ?  
 Можно ли повысить значение коэффициента чувствительности МТЗ при КЗ в конце смежной линии добавлением в схему неполной звезды реле тока в обратный провод?  
 Каким образом при выполнении работы имитируется отказ выключателя Q4 смежного участка при КЗ в точках К4, К5, К6?

**Контрольные вопросы/задания:**

Уметь: оценивать чувствительность рассчитанных устройств релейной защиты	1. Уметь оценивать чувствительность МТЗ
Уметь: работать с устройствами релейной защиты электроэнергетических систем	1. Уметь работать с электромеханическими реле защиты на лабораторном стенде
Уметь: рассчитывать параметры устройств РЗА электроэнергетических систем	1. Уметь рассчитывать параметры срабатывания МТЗ

**Описание шкалы оценивания:**

*Оценка: 5*

*Нижний порог выполнения задания в процентах: 90*

*Описание характеристики выполнения знания: Оценка "отлично" выставляется если задание выполнено в полном объеме или выполнено преимущественно верно*

*Оценка: 4*

*Нижний порог выполнения задания в процентах: 80*

*Описание характеристики выполнения знания: Оценка "хорошо" выставляется если большинство вопросов раскрыто. выбрано верное направление для решения задач*

*Оценка: 3*

*Нижний порог выполнения задания в процентах: 60*

*Описание характеристики выполнения знания: Оценка "удовлетворительно" выставляется если задание преимущественно выполнено*

*Оценка: 2*

*Описание характеристики выполнения знания: Оценка "неудовлетворительно" выставляется если задание выполнено неверно или преимущественно не выполнено*

**КМ-7. Контрольная работа №4 «Защиты с абсолютной селективностью»**

**Формы реализации:** Проверка задания

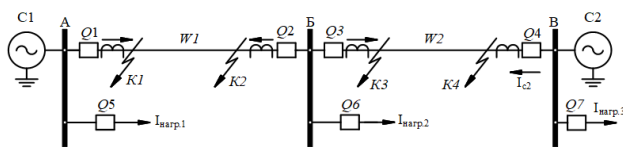
**Тип контрольного мероприятия:** Домашнее задание

**Вес контрольного мероприятия в БРС: 5**

**Процедура проведения контрольного мероприятия:** Проверяются четыре упражнения, выполняемые дома. За каждое упражнения выставляется оценка в соответствии с критериями. Результирующая оценка за контрольное мероприятие рассчитывается как среднее-арифметическое

**Краткое содержание задания:**

1. Определить первичные параметры срабатывания и оценить чувствительность дифференциально-фазной защиты (ДФЗ) линии в сети, изображенной на рисунке.
2. Изобразить диаграммы ВЧ сигналов, формируемых защитой при внешнем и внутреннем КЗ, и определить скважность импульсов *tск*.



### Контрольные вопросы/задания:

Знать: принципы выполнения комплексов РЗА основных объектов электроэнергетических систем	<ol style="list-style-type: none"> <li>1. Дифференциально-фазная ВЧ защита линий электропередачи: структура канала связи и назначение пусковых органов</li> <li>2. Принцип действия продольной дифференциальной защиты линии?</li> </ol>
Знать: технические средства реализации устройств РЗА электроэнергетических систем	<ol style="list-style-type: none"> <li>1. Ограничения применения ДЗЛ на электромеханической элементной базе?</li> <li>2. Назначение основных органов релейной части ДФЗ?</li> <li>3. Знать возможные реализации ДЗТ</li> </ol>
Уметь: оценивать чувствительность рассчитанных устройств релейной защиты	1. Уметь оценивать чувствительность основных защит линий, трансформатора и генератора
Уметь: рассчитывать параметры устройств РЗА электроэнергетических систем	<ol style="list-style-type: none"> <li>1. Уметь рассчитывать параметры срабатывания основной защиты линий (ДФЗ и поперечной направленной дифференциальной защиты параллельных линий)</li> <li>2. Уметь рассчитывать параметры срабатывания основной защиты трансформатора (ДЗТ)</li> <li>3. Уметь рассчитывать параметры срабатывания основной защиты генератора (ДЗГ)</li> </ol>

### Описание шкалы оценивания:

Оценка: 5

Нижний порог выполнения задания в процентах: 90

Описание характеристики выполнения знания: Оценка "отлично" выставляется если задание выполнено в полном объеме или выполнено преимущественно верно

Оценка: 4

Нижний порог выполнения задания в процентах: 80

Описание характеристики выполнения знания: Оценка "хорошо" выставляется если большинство вопросов раскрыто. выбрано верное направление для решения задач

Оценка: 3

Нижний порог выполнения задания в процентах: 60

Описание характеристики выполнения знания: Оценка "удовлетворительно" выставляется если задание преимущественно выполнено

Оценка: 2

Описание характеристики выполнения знания: Оценка "неудовлетворительно" выставляется если задание выполнено неверно или преимущественно не выполнено

### КМ-8. Письменный опрос «Релейная защита и автоматизация элементов энергосистем»

Формы реализации: Письменная работа

Тип контрольного мероприятия: Контрольная работа

## Вес контрольного мероприятия в БРС: 8

**Процедура проведения контрольного мероприятия:** Провести письменную контрольную работу (опрос)

### Краткое содержание задания:

Задание 1. Какие виды повреждений учитываются при выполнении РЗ от КЗ в сетях с заземленной нейтралью? В ответе написать названия и обозначения видов повреждений
Задание 2. Что понимается под коэффициентом возврата ИОТ и каковы его значения?
Задание 3. Какие требования предъявляются к чувствительности МТЗ линии электропередачи?
Задание 4. Какая ступень какой из трехступенчатых токовых защит, установленных на двух последовательно включенных линиях, будет обеспечивать ликвидацию КЗ на второй линии в случае отказа ее выключателя?
Задание 5. В чем различие условий выбора тока срабатывания МТЗ направленной и ненаправленной защит?
Задание 6. При близких или удаленных (относительно места установки защиты) точках КЗ на землю ОНМ НП может ограничивать чувствительность защиты НП? Пояснить, почему это имеет место.
Задание 7. Почему при включении от АВР секционного выключателя необходимо предварительно отключить выключатель секции шин, потерявшей питание?
Задание 8. Каким образом обеспечивается направленность действия ДЗ ВЛ в сети с двусторонним питанием?
Задание 9. Какая из дифференциальных защит может иметь «мертвую» зону при КЗ?
Задание 10. Какие виды повреждений учитываются при выполнении защиты шин в сетях с заземленной и изолированной нейтралью?
Задание 11. Почему при номинальных первичных токах трансформатора токи в цепях циркуляции ДЗТ могут иметь разные значения?
Задание 12. Каким образом определяется ток срабатывания и оценивается чувствительность дифференциальной защиты генераторов средней мощности ( $30 \text{ МВт} \leq P_T \leq 100 \text{ МВт}$ )?

### Контрольные вопросы/задания:

Знать: принципы выполнения комплексов РЗА основных объектов электроэнергетических систем	1. Знать основные принципы выполнения релейной защиты воздушных линий, трансформаторов и генераторов
Знать: технические средства реализации устройств РЗА электроэнергетических систем	1. Какие схемы подключения ИОТ к трансформаторам тока используются при реализации МТЗ линий электропередачи? 2. Что представляют собой «разнесенные» схемы МТЗ? Привести пример изображения для случая неполной звезды с двумя (тремя) ИОТ или другой схемы (полная звезда, неполный треугольник). 3. Какие устройства входят в состав релейной части ДФЗ? 4. С какой целью при выполнении электромеханических ДЗТ используются промежуточные НТТ? Принцип их работы
Уметь: оценивать чувствительность рассчитанных устройств релейной защиты	1. Оценка ее чувствительности поперечной дифференциальной токовой направленной защиты параллельных линий? .
Уметь: рассчитывать параметры устройств РЗА электроэнергетических систем	1. Как выбираются параметры срабатывания ПОН? Каким образом определяется время срабатывания АВР?

	2. Как выбираются параметры срабатывания ДЗ? 3. Каким образом выбираются уставки пусковых органов ДФЗ? 4. По каким условиям определяется ток срабатывания поперечной дифференциальной токовой направленной защиты параллельных линий?
--	---

**Описание шкалы оценивания:**

*Оценка: 5*

*Нижний порог выполнения задания в процентах: 90*

*Описание характеристики выполнения знания:* Оценка "отлично" выставляется если задание выполнено в полном объеме или выполнено преимущественно верно

*Оценка: 4*

*Нижний порог выполнения задания в процентах: 80*

*Описание характеристики выполнения знания:* Оценка "хорошо" выставляется если большинство вопросов раскрыто, выбрано верное направление для решения задач

*Оценка: 3*

*Нижний порог выполнения задания в процентах: 60*

*Описание характеристики выполнения знания:* Оценка "удовлетворительно" выставляется если задание преимущественно выполнено

*Оценка: 2*

*Описание характеристики выполнения знания:* Оценка "неудовлетворительно" выставляется если задание выполнено неверно или преимущественно не выполнено

**КМ-9. Защита часть 2 типового расчета**

**Формы реализации:** Защита задания

**Тип контрольного мероприятия:** Расчетно-графическая работа

**Вес контрольного мероприятия в БРС:** 20

**Процедура проведения контрольного мероприятия:** Провести защиту ранее выполненной части 2 расчетно-графического задания

**Краткое содержание задания:**

1. Как рассчитываются ток срабатывания и время срабатывания II ступени?
2. Как определяется остаточное напряжение? И какое влияние оно оказывает на выполнение релейной защиты?
3. Потребовалась ли в работе установка неселективной отсечки? Если да, то как рассчитываются ее параметры срабатывания?
4. Какая схема соединения вторичных обмоток ТТ и обмоток реле была выбрана для МТЗ и почему?
5. Как оценивается чувствительность МТЗ?

**Контрольные вопросы/задания:**

Знать: технические средства реализации устройств РЗА электроэнергетических систем	1. Знать как выполняются принципиальные схемы токовой ступенчатой защиты от междуфазных КЗ
Уметь: оценивать чувствительность рассчитанных устройств релейной защиты	1. Уметь оценивать чувствительность ступеней токовой ступенчатой защиты от многофазных КЗ



Уметь: рассчитывать параметры устройств РЗА электроэнергетических систем	1. Уметь рассчитывать параметры срабатывания токовой ступенчатой защиты от многофазных КЗ
--	---

**Описание шкалы оценивания:**

*Оценка: 5*

*Нижний порог выполнения задания в процентах: 90*

*Описание характеристики выполнения знания:* Оценка "отлично" выставляется если задание выполнено в полном объеме или выполнено преимущественно верно

*Оценка: 4*

*Нижний порог выполнения задания в процентах: 80*

*Описание характеристики выполнения знания:* Оценка "хорошо" выставляется если большинство вопросов раскрыто. выбрано верное направление для решения задач

*Оценка: 3*

*Нижний порог выполнения задания в процентах: 60*

*Описание характеристики выполнения знания:* Оценка "удовлетворительно" выставляется если задание преимущественно выполнено

*Оценка: 2*

*Описание характеристики выполнения знания:* Оценка "неудовлетворительно" выставляется если задание выполнено неверно или преимущественно не выполнено

**КМ-10. Защита лабораторной работы №3**

**Формы реализации:** Защита задания

**Тип контрольного мероприятия:** Лабораторная работа

**Вес контрольного мероприятия в БРС:** 10

**Процедура проведения контрольного мероприятия:** Защита лабораторной работы

**Краткое содержание задания:**

Что является критерием оценки токовой отсечки без выдержки времени?

Каковы условия выбора параметров срабатывания второй ступени защиты – токовой отсечки с выдержкой времени?

Какие требования предъявляются к чувствительности токовой отсечки с выдержкой времени?

Чем отличаются векторные диаграммы токов в месте установки защиты №1 в заданной сети при двухфазных КЗ в точках К6 и К11?

Рассмотреть последовательность работы устройств РЗ, установленных в заданной сети, при различных видах КЗ.

**Контрольные вопросы/задания:**

Уметь: оценивать чувствительность рассчитанных устройств релейной защиты	1. Уметь оценивать чувствительность токовой ступенчатой защиты от многофазных КЗ
Уметь: работать с устройствами релейной защиты электроэнергетических систем	1. Уметь работать с электромеханическими реле защиты на лабораторном стенде
Уметь: рассчитывать параметры устройств РЗА электроэнергетических систем	1. Уметь рассчитывать параметры срабатывания токовой ступенчатой защиты от многофазных КЗ

**Описание шкалы оценивания:**

*Оценка: 5*

*Нижний порог выполнения задания в процентах: 90*

*Описание характеристики выполнения знания: Оценка "отлично" выставляется если задание выполнено в полном объеме или выполнено преимущественно верно*

*Оценка: 4*

*Нижний порог выполнения задания в процентах: 80*

*Описание характеристики выполнения знания: Оценка "хорошо" выставляется если большинство вопросов раскрыто, выбрано верное направление для решения задач*

*Оценка: 3*

*Нижний порог выполнения задания в процентах: 60*

*Описание характеристики выполнения знания: Оценка "удовлетворительно" выставляется если задание преимущественно выполнено*

*Оценка: 2*

*Описание характеристики выполнения знания: Оценка "неудовлетворительно" выставляется если задание выполнено неверно или преимущественно не выполнено*

# СОДЕРЖАНИЕ ОЦЕНОЧНЫХ СРЕДСТВ ПРОМЕЖУТОЧНОЙ АТТЕСТАЦИИ

6 семестр

Форма промежуточной аттестации: Экзамен

## Пример билета

1. Основные виды повреждений в сетях с заземленной нейтралью ( $U \geq 110$  кВ). Векторные диаграммы токов и напряжений при К(3), К(2) и К(1) на линиях электропередачи.

2. Резервные защиты трансформаторов от внешних КЗ. Выбор параметров срабатывания, схемы подключения обмоток реле к трансформаторам тока и проверка чувствительности МТЗ понижающего двухобмоточного трансформатора. ( $U_{ном} \geq 110$ кВ).

3. Тестовые вопросы:

1) При выполнении какой из защит линии используются измерительные органы сопротивления?

- - Продольной дифференциальной

- Дистанционной

- Токовой направленной

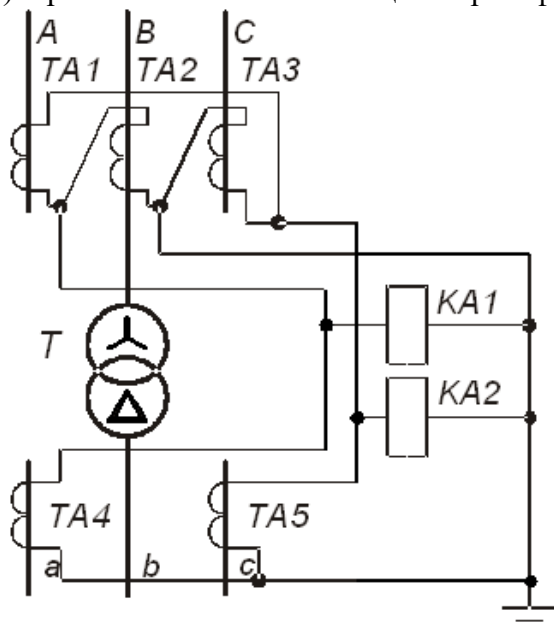
2) В какой из защит трансформатора обеспечивается лучшая отстройка от броска намагничивающего тока?

- Защита с реле РНТ

- Дифференциальная токовая отсечка

- Защита с реле ДЗТ-21

3) Фрагмент схемы какой защиты трансформатора Т приведен на рисунке?

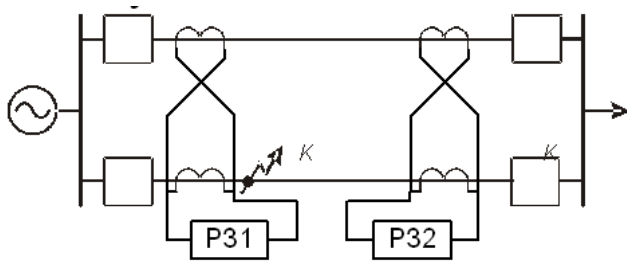


- Дифференциальной отсечки

- Дифференциальной защиты без торможения

- Дифференциальной защиты с торможением

4) По какой причине поперечные дифференциальные токовые направленные защиты РЗ1 и РЗ2 могут не отключить КЗ в месте установки РЗ1?



- Из-за наличия зон каскадного действия P31 и P32
  - Из-за наличия «мертвых» зон у ОНМ защит P31 и P32
  - Из-за наличия зоны каскадного действия P32 и «мертвой» зоны ОНМ у P31
- 5) Какие сигналы должны принимать ВЧ-приемники дифференциально-фазной защиты линии?
- От передатчика «своего» конца линии
  - От передатчика «чужого» конца линии
  - От обоих передатчиков
- 6) Каким должен быть коэффициент чувствительности поперечной дифференциальной токовой направленной защиты параллельных линий при КЗ в точке равной чувствительности?
- $K_{\text{ч}} \geq 1,5$
  - $K_{\text{ч}} \geq 1,2$
  - $K_{\text{ч}} \geq 2,0$
- 7) Какой показатель используется для оценки чувствительности устройств P3?
- $K_{\text{в}}$
  - $K_{\text{ч}}$
  - $K_{\text{сх}}$
- 8) Каково назначение УРОВ?
- Ликвидация повреждения на защищаемом элементе в случае отказа его P3
  - Ликвидация повреждения на защищаемом элементе в случае отказа его выключателя
  - Ликвидация повреждения на смежном участке в случае отказа его выключателя и P3
- 9) К каким последствиям может привести использование ОНМ во всех ступенях токовой направленной защиты от многофазных КЗ?
- К ложным срабатываниям защиты при неисправностях в цепях напряжения
  - К отказу срабатывания защиты при трехфазных КЗ в месте ее установки
  - К увеличению времени срабатывания защиты
- 10) Какая из защит, установленных на блоке генератор-трансформатор, обеспечивает отключение генератора при внутренних КЗ без выдержки времени?
- Продольная дифференциальная токовая
  - МТЗ с ПОН
  - Токовая защита обратной последовательности

### Процедура проведения

Экзамен проводится по билетам. В билете два теоретических вопроса и 10 тестовых с выбором ответа. По истечении времени студент устно отвечает преподавателю

## ***1. Перечень компетенций/индикаторов и контрольных вопросов проверки результатов освоения дисциплины***

**1. Компетенция/Индикатор:** ИД-2ПК-2 Демонстрирует знание основ управления процессами производства, транспорта и использования электроэнергии

### **Вопросы, задания**

1. Поперечная дифференциальная токовая направленная защита параллельных линий. Принцип действия защиты. Выбор параметров срабатывания и оценка чувствительности. «Мертвая» зона защиты. Каскадное действие защиты
2. Основные виды повреждений в сетях с заземленной нейтралью ( $U \geq 110$  кВ). Векторные диаграммы токов и напряжений при  $K(3)$ ,  $K(2)$  и  $K(1)$  на линиях электропередачи
3. Основные виды повреждений в сетях с изолированной нейтралью ( $U \leq 35$  кВ). Векторные диаграммы токов и напряжений при  $K(3)$  и  $K(2)$  на линиях электропередачи
4. Векторные диаграммы токов при  $K(3)$ ,  $K(2)$  и  $K(1)$  за трансформатором  $\Delta/Y-11$  с заземленной нейтралью. Соотношения для расчета токов на стороне питания ( $\Delta$ )
5. Векторные диаграммы токов при  $K(3)$  и  $K(2)$  за трансформатором  $Y/\Delta-11$ . Соотношения для расчета токов на стороне питания ( $Y$ )
6. Общая характеристика трехступенчатой токовой защиты. Назначение ступеней. Селективная и неселективная отсечки
7. Характеристика трехступенчатой токовой защиты. Назначение ступеней. Выбор параметров срабатывания, оценка чувствительности второй ступени и способы ее повышения
8. Неселективная отсечка. Назначение. Выбор тока срабатывания. Поочередное АПВ
9. Максимальная токовая защита. Назначение. Выбор параметров срабатывания. Оценка чувствительности. Схемы выполнения защиты
10. Селективные токовые отсечки. Способы обеспечения селективности действия отсечек. Выбор тока срабатывания отсечек и схемы подключения реле тока. Зона действия отсечек. Оценка
11. Максимальная токовая защита. Принцип выбора выдержек времени срабатывания МТЗ. Независимые и зависимые от тока характеристики выдержек времени. Степень селективности
12. Основные схемы соединения измерительных органов тока МТЗ и вторичных обмоток трансформаторов тока. Рекомендации по применению схем для сети с изолированной и заземленной нейтралью
13. Максимальная токовая защита с пуском по напряжению. Назначение ПОН. Выбор параметров срабатывания защиты. Схема ПОН и цепей оперативного тока защиты. Область применения
14. Токовая направленная защита от междуфазных КЗ. Выбор параметров срабатывания чувствительной ступени защиты в радиальной сети с двусторонним питанием
15. Особенности выбора параметров срабатывания чувствительной ступени токовой защиты в кольцевой сети с одним источником питания. Каскадное действие защиты
16. Назначение ОНМ и его влияние на выбор тока срабатывания направленной защиты, 90° схема включения органа направления мощности. «Мертвая» зона ОНМ
17. Особенности выбора токов срабатывания I и II ступеней токовой защиты в радиальной сети с двусторонним питанием
18. Сравнить условия выбора выдержек времени срабатывания МТЗ в радиальной сети с двусторонним питанием и в кольцевой сети с одним источником питания. Пояснить расстановку ОНМ
19. Токовая защита нулевой последовательности от КЗ на землю. Назначение. Выбор параметров срабатывания чувствительной ступени в радиальной сети с односторонним

питанием. Сравнить выдержки времени срабатывания токовых защит, включенных на токи фаз и на токи НП

20. Условия выбора параметров срабатывания трехступенчатой токовой защиты нулевой последовательности в радиальной сети с односторонним питанием. Влияние на выбор токов срабатывания трансформаторов с заземленной нейтралью

21. Оценка влияния схемы выполнения (неполная звезда с двумя или тремя реле) на чувствительность второй и третьей ступеней токовой защиты от междуфазных КЗ

22. Дистанционные защиты. Принцип действия. Подводимые к ИОС величины. Характеристики срабатывания ИОС

23. Трехступенчатая дистанционная защита линии электропередачи. Назначение ступеней. Выбор параметров срабатывания I и II ступеней. Сравнение с токовой защитой от МФ КЗ

24. Выбор параметров срабатывания и оценка чувствительности третьей ступени дистанционной защиты линий электропередачи. Сравнение с МТЗ

25. Назначение и функции РЗ. Требования к устройствам РЗ

26. Понятие селективности. Защиты с абсолютной и относительной селективностью. Привести примеры

27. Основные способы выполнения быстродействующих защит линий электропередачи

28. Продольная дифференциальная токовая защита линий электропередачи. Принцип действия. Ток небаланса. Основные причины, ограничивающие область применения защиты

29. Дифференциально-фазная ВЧ защита линий электропередачи. Принцип действия. Структура канала связи. Назначение пусковых органов

30. Принцип действия и структурная схема дифференциально-фазной ВЧ защиты. Назначение основных органов релейной части защиты

31. Автоматическое регулирование коэффициента трансформации понижающего трансформатора

32. Принцип действия поперечной дифференциальной токовой направленной защиты параллельных линий. Схемы цепей поперечной защиты. Рассмотреть функционирование схемы при КЗ на одной из линий

33. Выбор параметров срабатывания и оценка чувствительности МТЗ параллельных линий напряжением 35кВ

34. Ближнее и дальнее резервирование. Преимущества и недостатки каждого способа. УРОВ

35. Основные виды повреждений и ненормальных режимов работы трансформаторов. Требования к релейной защите

36. Продольная дифференциальная токовая защита трансформатора. Принцип действия. Учет разных групп соединения обмоток трансформатора при выполнении дифференциальной защиты. Расчет токов в цепях циркуляции защиты

37. Газовая защита трансформаторов. Назначение и принцип действия. Оценка защиты

38. Основные причины появления тока небаланса в продольной дифференциальной защите трансформатора. Условия выбора тока срабатывания. Способы уменьшения влияния токов небаланса при внешних КЗ на работу защиты

39. Способы отстройки продольной дифференциальной защиты трансформатора от бросков тока намагничивания

40. Принцип действия дифференциальной токовой отсечки трансформатора. Схемы соединения обмоток трансформаторов тока. Выбор тока срабатывания. Оценка коэффициента чувствительности

41. Принцип действия дифференциальной токовой защиты трансформатора. Использование реле с промежуточным насыщающимся трансформатором (типа РНТ) для повышения чувствительности защиты

42. Принцип действия дифференциальной токовой защиты трансформатора с торможением (реле типа ДЗТ-11). Назначение торможения
43. Резервные защиты трансформаторов от внешних КЗ. Выбор параметров срабатывания, схемы подключения обмоток реле к трансформаторам тока и проверка чувствительности МТЗ понижающего двухобмоточного трансформатора. ( $U_{ном} \geq 110 \text{ кВ}$ )
44. Резервные защиты двух- и трехобмоточных понижающих трансформаторов от внешних КЗ. Особенности выполнения резервных защит трехобмоточных трансформаторов при наличии двустороннего питания
45. Основные способы выполнения релейной защиты шин. Принцип действия дифференциальной защиты шин. Условия выбора тока срабатывания ДЗШ
46. Логическая защита шин. Принцип действия защиты. Пояснить работу схемы
47. Неполная дифференциальная защита шин. Принцип действия. Выбор параметров срабатывания
48. Основные виды повреждений и ненормальных режимов работы генераторов. Требования к релейной защите. Основные и резервные защиты
49. Продольная и поперечная дифференциальные защиты генератора. Назначение. Принцип действия. Выбор параметров срабатывания
50. Сравнить условия выбора токов срабатывания продольной дифференциальной защиты генератора и трансформатора
51. Защита от замыкания на землю обмотки статора генератора. Назначение. Способы выполнения защиты
52. Защита от замыкания обмотки ротора генератора на землю в одной и двух точках. Назначение, требования к защите. Примеры выполнения
53. Требования к защитах генератора от внешних КЗ и перегрузки рабочими токами. Виды защит. Назначение и выбор параметров срабатывания МТЗ с ПОН
54. Требования к защите генератора от перегрузки токами обратной последовательности. Выбор параметров срабатывания двух- (четырёх) ступенчатой защиты ОП
55. Защита от повышения напряжения на генераторах и блоках. Назначение. Выбор параметров срабатывания. Назначение и выполнение защиты от потери возбуждения
56. Основные виды повреждений и ненормальных режимов работы блоков генератор-трансформатор. Требования и особенности выполнения основных и резервных защит
57. Основные защиты блоков генератор-трансформатор от внутренних повреждений
58. Назначение АПВ, требования, способы пуска. Возможности УДЗ при наличии АПВ
59. Особенности выполнения АПВ на линиях с двусторонним питанием
60. Назначение АВР, требования к АВР, параметры срабатывания пускового органа напряжения

### Материалы для проверки остаточных знаний

1. При выполнении какой из защит линии используются измерительные органы сопротивления?
 

Ответы:

  1. Продольной дифференциальной.
  2. Дистанционной
  3. Токовой направленной

Верный ответ: Ответ 2
2. В какой из защит трансформатора обеспечивается лучшая отстройка от броска намагничивающего тока?
 

Ответы:

  1. Защита с реле РНТ.
  2. Дифференциальная токовая отсечка.
  3. Защита с реле ДЗТ-21.

Верный ответ: Ответ 3

3. Какой показатель используется для оценки чувствительности устройств РЗ?

Ответы:

1.  $K_B$
2.  $K_{\text{ч}}$
3.  $K_{\text{сх}}$

Верный ответ: Ответ 2

4. Какая из защит, установленных на блоке генератор-трансформатор, обеспечивает отключение генератора при внутренних КЗ без выдержки времени?

Ответы:

1. Продольная дифференциальная токовая.
2. МТЗ с ПОН.
3. Токовая защита обратной последовательности.

Верный ответ: Ответ 1

5. Какая из перечисленных защит обладает абсолютной селективностью?

Ответы:

1. Токовая.
2. Дистанционная.
3. Продольная дифференциальная.

Верный ответ: Ответ 3

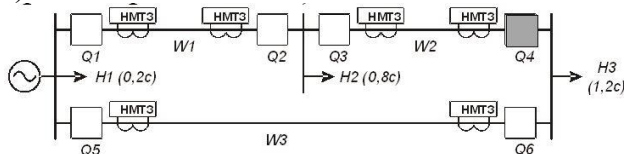
6. Какая из защит не может обеспечить дальнее резервирование?

Ответы:

1. Токовая направленная.
2. Дистанционная.
3. Продольная дифференциальная.

Верный ответ: Ответ 3

7. Какое время срабатывания следует принять для направленной МТЗ, действующей на выключатель Q4, если времена действия собственных защит потребителей Н1, Н2 и Н3 составляют 0,2 с, 0,8 с и 1,2 с соответственно (степень селективности принять равной 0,5 с)?



Ответы:

1. 1,7 секунды
2. 1,3 секунды
3. 0,7 секунды

Верный ответ: Ответ 2

8. Установка ОНМ в токовой защите линий с двусторонним питанием необходима для

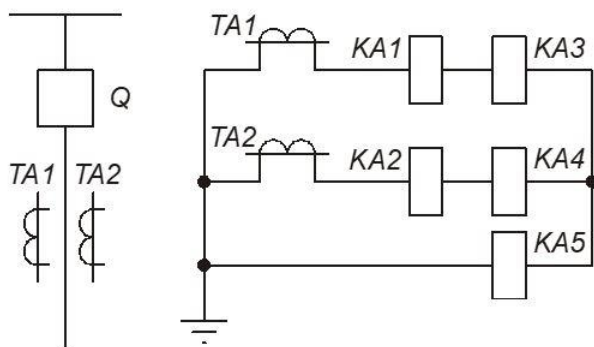
Ответы:

1. повышения чувствительности.
2. повышения быстродействия.
3. обеспечения селективности действия.

Верный ответ: Ответ 3

9. По какой схеме выполнена максимальная токовая защита?





Ответы:

1. по двухфазной трёхрелейной схеме
2. по трёхфазной двухрелейной схеме
3. по двухфазной двухрелейной схеме

Верный ответ: Ответ 1

10. В каком случае время срабатывания МТЗ с независимой характеристикой будет меньше?

Ответы:

1. При КЗ на «своем» участке.
2. При КЗ на смежном участке.
3. Время срабатывания будет одинаковым.

Верный ответ: Ответ 3

## II. Описание шкалы оценивания

Оценка: 5

*Описание характеристики выполнения знания:* Оценка «ОТЛИЧНО» выставляется студенту, который показал при ответе на вопросы экзаменационного билета и на дополнительные вопросы, что владеет материалом изученной дисциплины, свободно применяет свои знания для объяснения различных явлений и решения задач, также ответил верно на 9-10 тестовых вопросов в билете.

Оценка: 4

*Описание характеристики выполнения знания:* Оценка «ХОРОШО» выставляется студенту, в основном правильно ответившему на вопросы экзаменационного билета и на дополнительные вопросы, но допустившему при этом непринципиальные ошибки, также ответил верно на 7-8 тестовых вопросов в билете.

Оценка: 3

*Описание характеристики выполнения знания:* Оценка «УДОВЛЕТВОРИТЕЛЬНО» выставляется студенту, который в ответах на вопросы экзаменационного билета допустил существенные и даже грубые ошибки, но затем исправил их сам, также ответил верно на 6 тестовых вопросов в билете.

Оценка: 2

*Описание характеристики выполнения знания:* Оценка «НЕУДОВЛЕТВОРИТЕЛЬНО» выставляется студенту, который: а) не ответил на вопросы экзаменационного билета и не смог решить, либо наметить правильный путь решения задачи из билета; б) при ответе на дополнительные вопросы обнаружил незнание большого раздела экзаменационной программы; в) ответил верно на 5 и менее тестовых вопросов в билете.

### ***III. Правила выставления итоговой оценки по курсу***

Оценка определяется в соответствии с Положением о балльно-рейтинговой системе для студентов НИУ «МЭИ» на основании семестровой и аттестационной составляющих.