

**Министерство науки и высшего образования РФ  
Федеральное государственное бюджетное образовательное учреждение  
высшего образования  
«Национальный исследовательский университет «МЭИ»**

**Направление подготовки/специальность: 13.03.02 Электроэнергетика и электротехника**

**Наименование образовательной программы: Электроэнергетика и электротехника**

**Уровень образования: высшее образование - бакалавриат**

**Форма обучения: Очная**

**Оценочные материалы  
по дисциплине  
Инженерная и компьютерная графика**

**Москва  
2023**

## ОЦЕНОЧНЫЕ МАТЕРИАЛЫ РАЗРАБОТАЛ:

Разработчик

	Подписано электронной подписью ФГБОУ ВО «НИУ «МЭИ»	
	Сведения о владельце ЦЭП МЭИ	
	Владелец	Боброва Т.А.
Идентификатор	R10a3ead7-BobrovaTA-9d32e8f9	

Т.А. Боброва

## СОГЛАСОВАНО:

Руководитель  
образовательной  
программы

	Подписано электронной подписью ФГБОУ ВО «НИУ «МЭИ»	
	Сведения о владельце ЦЭП МЭИ	
	Владелец	Тулский В.Н.
Идентификатор	R292b173d-TulskyVN-7e812984	

В.Н.  
Тулский

Заведующий  
выпускающей кафедрой

	Подписано электронной подписью ФГБОУ ВО «НИУ «МЭИ»	
	Сведения о владельце ЦЭП МЭИ	
	Владелец	Тулский В.Н.
Идентификатор	R292b173d-TulskyVN-7e812984	

В.Н.  
Тулский

## ОБЩАЯ ЧАСТЬ

Оценочные материалы по дисциплине предназначены для оценки: достижения обучающимися запланированных результатов обучения по дисциплине, этапа формирования запланированных компетенций и уровня освоения дисциплины.

Оценочные материалы по дисциплине включают оценочные средства для проведения мероприятий текущего контроля успеваемости и промежуточной аттестации.

Формируемые у обучающегося компетенции:

1. ОПК-1 Способен понимать принципы работы современных информационных технологий и использования их для решения задач профессиональной деятельности

ИД-2 Демонстрирует знание требований к оформлению документации (ЕСКД) и умение выполнять чертежи простых объектов

2. ОПК-2 Способен разрабатывать алгоритмы и компьютерные программы, пригодные для практического применения

ИД-1 Алгоритмизирует решение задач и реализует алгоритмы с использованием программных средств

и включает:

для текущего контроля успеваемости:

Форма реализации: Компьютерное задание

1. Тест "Виды. Поверхности" (Тестирование)
2. Тест "Разрезы. Размеры" (Тестирование)

Форма реализации: Письменная работа

1. Выполнение ИГР ч. 5 "Правила оформления конструкторской документации" (Решение задач)
2. Выполнение ИГР, ч. 1 «Комплексный чертёж» (Решение задач)
3. Выполнение ИГР, ч. 2 «Виды. Поверхности» (Решение задач)
4. Выполнение ИГР, ч. 3 «Пересечение поверхностей» (Решение задач)
5. Выполнение ИГР, ч. 4 «Разрезы и сечения» (Решение задач)
6. Контрольная работа "Пересечение поверхностей" (Контрольная работа)

## БРС дисциплины

1 семестр

Раздел дисциплины	Веса контрольных мероприятий, %								
	Индекс КМ:	КМ-1	КМ-2	КМ-3	КМ-4	КМ-5	КМ-6	КМ-7	КМ-8
	Срок КМ:	3	7	10	12	15	7	14	15
Методы проецирования. Геометрическое черчение. Комплексный чертёж									
Комплексный чертёж	+								
Поверхности и тела как базовые геометрические элементы формы объектов 2D и 3D модели объектов.									

Плоские сечения поверхностей								
Виды. Поверхности		+		+		+		
Тест "Виды. Поверхности"		+		+		+		
Взаимное пересечение поверхностей								
Частный и общий случай пересечения поверхностей			+		+			+
Контрольная работа "Пересечение поверхностей"		+		+		+		
Сечения и разрезы. Параметризация чертежа геометрического объекта								
Разрезы. Размеры.							+	+
Тест "Разрезы. Размеры"							+	+
Правила оформления конструкторской документации								
Схема электрическая принципиальная.			+		+			+
Рабочий чертеж детали			+		+			+
Вес КМ:	5	10	15	15	15	10	15	15

\$Общая часть/Для промежуточной аттестации\$

## СОДЕРЖАНИЕ ОЦЕНОЧНЫХ СРЕДСТВ ТЕКУЩЕГО КОНТРОЛЯ

### *I. Оценочные средства для оценки запланированных результатов обучения по дисциплине, соотнесенных с индикаторами достижения компетенций*

Индекс компетенции	Индикатор	Запланированные результаты обучения по дисциплине	Контрольная точка
ОПК-1	ИД-2 <sub>ОПК-1</sub> Демонстрирует знание требований к оформлению документации (ЕСКД) и умение выполнять чертежи простых объектов	Знать: –методы построения чертежей пространственных объектов, способы изображения на чертеже прямых и кривых линий, поверхностей –требования стандартов Единой системы конструкторской документации (ЕСКД) к оформлению конструкторских документов Уметь: –выполнять чертежи простых объектов –решать инженерно-геометрические и строительные задачи графическими способами	Выполнение ИГР, ч. 2 «Виды. Поверхности» (Решение задач) Выполнение ИГР, ч. 3 «Пересечение поверхностей» (Решение задач) Выполнение ИГР, ч. 4 «Разрезы и сечения» (Решение задач) Выполнение ИГР ч. 5 "Правила оформления конструкторской документации" (Решение задач) Тест "Виды. Поверхности" (Тестирование) Тест "Разрезы. Размеры" (Тестирование) Контрольная работа "Пересечение поверхностей" (Контрольная работа)
ОПК-2	ИД-1 <sub>ОПК-2</sub> Алгоритмизирует решение задач и реализует	Уметь: –выполнять чертежи простых объектов	Выполнение ИГР, ч. 1 «Комплексный чертеж» (Решение задач)

	алгоритмы использованием программных средств	с	помощью ин- формационных и компьютерных технологий	
--	--	---	--	--

## II. Содержание оценочных средств. Шкала и критерии оценивания

### КМ-1. Выполнение ИГР, ч. 1 «Комплексный чертеж»

**Формы реализации:** Письменная работа

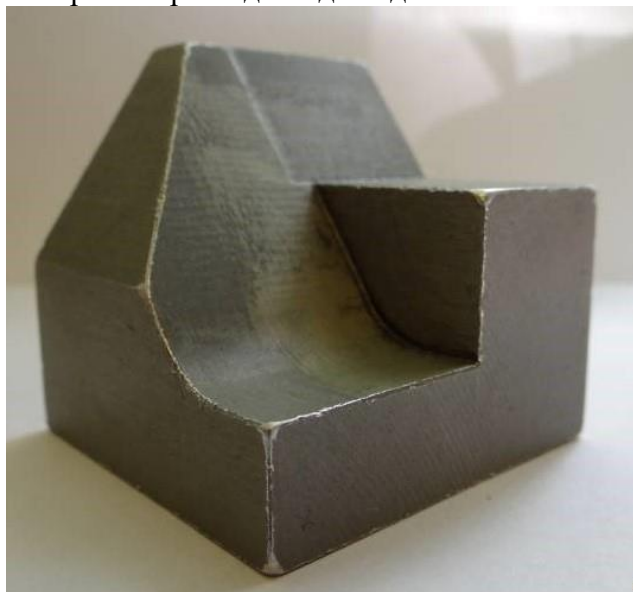
**Тип контрольного мероприятия:** Решение задач

**Вес контрольного мероприятия в БРС:** 5

**Процедура проведения контрольного мероприятия:** Защита решенной задачи

#### Краткое содержание задания:

Построить три вида модели детали



#### Контрольные вопросы/задания:

Уметь: –выполнять чертежи простых объектов с помощью ин-формационных и компьютерных технологий	1.Построить 3 проекции точки, принадлежащей плоскости.
--	--

#### Описание шкалы оценивания:

*Оценка: 5*

*Нижний порог выполнения задания в процентах: 95*

*Описание характеристики выполнения знания: Задание выполнено.*

*Оценка: 4*

*Нижний порог выполнения задания в процентах: 75*

*Описание характеристики выполнения знания: Задание выполнено с незначительными ошибками.*

*Оценка: 3*

*Нижний порог выполнения задания в процентах: 50*

*Описание характеристики выполнения знания: Задание выполнено в большей степени верно.*

*Оценка: 2*

*Описание характеристики выполнения знания: Задание не выполнено.*

## **КМ-2. Выполнение ИГР, ч. 2 «Виды. Поверхности»**

**Формы реализации:** Письменная работа

**Тип контрольного мероприятия:** Решение задач

**Вес контрольного мероприятия в БРС:** 10

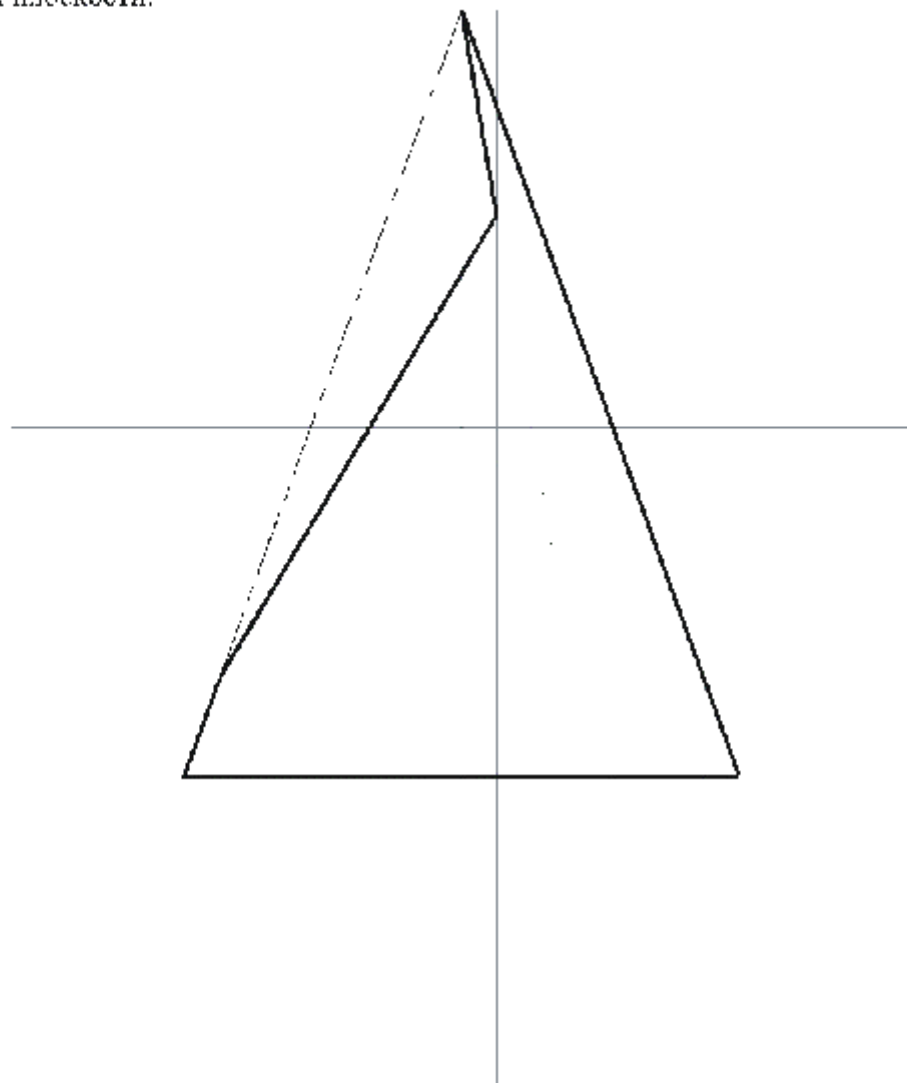
**Процедура проведения контрольного мероприятия:** Решение задач по теме

**Краткое содержание задания:**

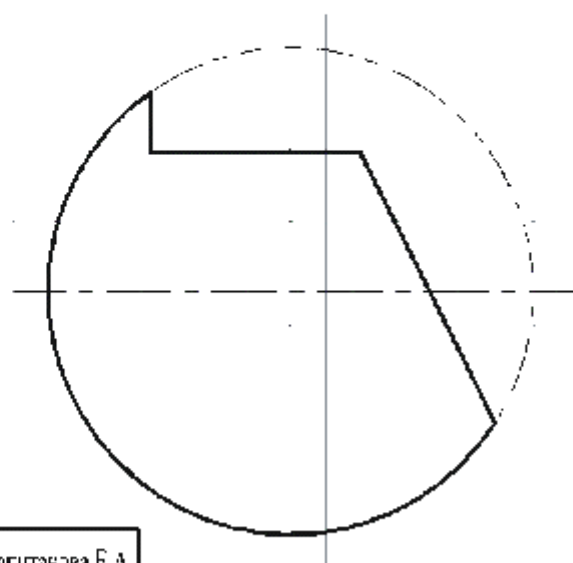




1. Построить три основных вида конуса, усеченного плоскостями и дополнительный вид на отсек плоскости.



2. Построить три основных вида сферы, усеченного плоскостями.



Компьютер. графика. Боброва Т.А. Капитанова Е.А.			
Разработ.			
Пров.			

**ИГР № 5 Поверхности**

Вар.	Лист
10	1

Построить 3 вида заданных поверхностей

**Контрольные вопросы/задания:**

Знать: –методы построения чертежей пространственных объектов, способы изображения на чертеже прямых и кривых линий, поверхностей	1.Какой поверхности принадлежит точка?
Уметь: –выполнять чертежи простых объектов	1.Построить проекции точки, принадлежащей поверхности.

**Описание шкалы оценивания:**

*Оценка: 5*

*Нижний порог выполнения задания в процентах: 95*

*Описание характеристики выполнения знания: Задание выполнено.*

*Оценка: 4*

*Нижний порог выполнения задания в процентах: 75*

*Описание характеристики выполнения знания: Задание выполнено с незначительными ошибками.*

*Оценка: 3*

*Нижний порог выполнения задания в процентах: 50*

*Описание характеристики выполнения знания: Задание выполнено в большей степени верно.*

*Оценка: 2*

*Описание характеристики выполнения знания: Задание не выполнено.*

**КМ-3. Выполнение ИГР, ч. 3 «Пересечение поверхностей»**

**Формы реализации:** Письменная работа

**Тип контрольного мероприятия:** Решение задач

**Вес контрольного мероприятия в БРС:** 15

**Процедура проведения контрольного мероприятия:** Решение задач по теме

**Краткое содержание задания:**

Построить проекции линий пересечения заданных поверхностей.

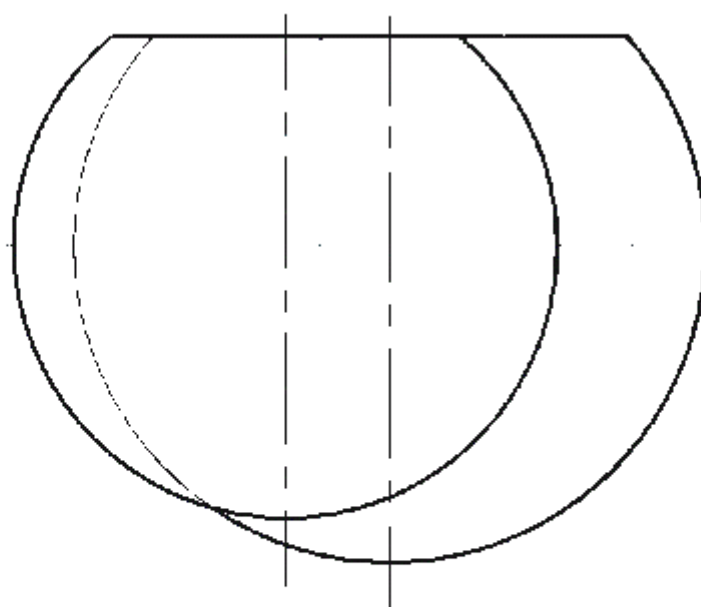
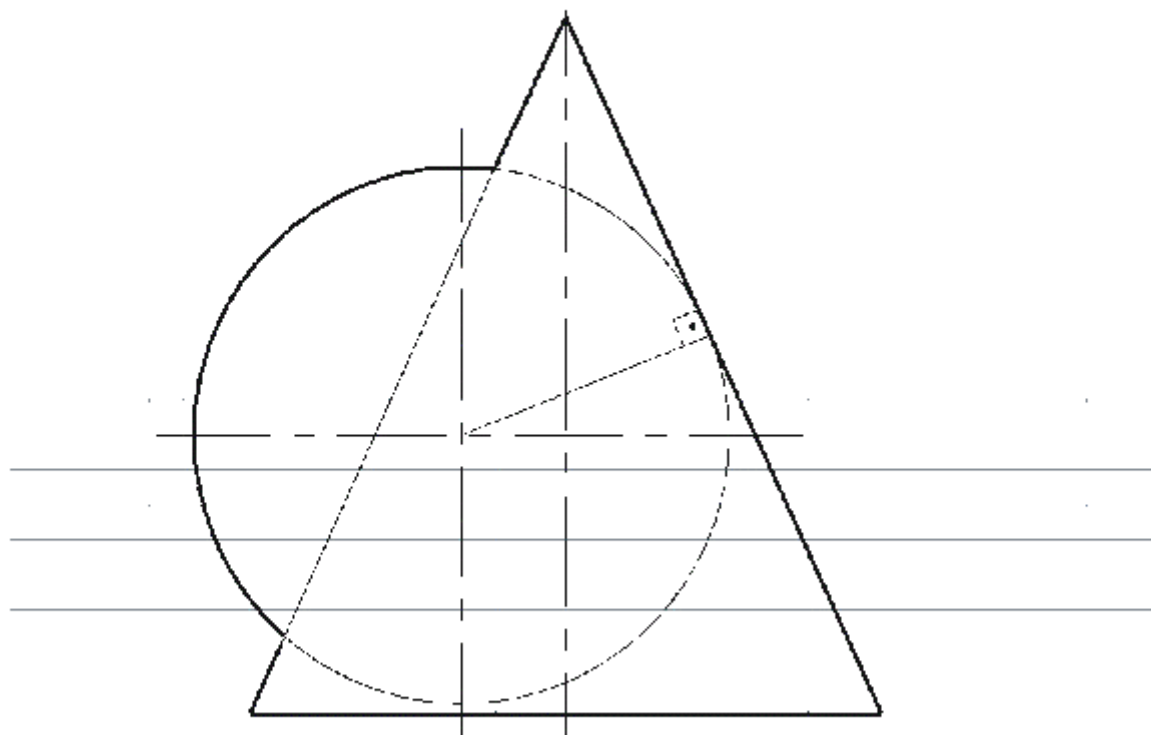
Заполнить графиками: Бабушкин Г.А., Каспиев Е.А.

Экземп.									
Проект.									

ИГР № 6 Пересечение поверхностей

№	№
1	1

Построить проекции линий пересечения заданных поверхностей.



Компьютер графика: Баброва Т.А., Каспганова Е.А.			
Разраб.			
Пров.			

Достроить недостающие линии пересечения заданных поверхностей

**Контрольные вопросы/задания:**

Уметь: –решать инженерно-геометрические и строительные задачи графическими способами	1. Построить проекции заданной точки
--	--------------------------------------

**Описание шкалы оценивания:**

*Оценка: 5*

*Нижний порог выполнения задания в процентах: 95*

*Описание характеристики выполнения знания: Задание выполнено.*

*Оценка: 4*

*Нижний порог выполнения задания в процентах: 75*

*Описание характеристики выполнения знания: Задание выполнено с незначительными ошибками.*

*Оценка: 3*

*Нижний порог выполнения задания в процентах: 50*

*Описание характеристики выполнения знания: Задание выполнено в большей степени верно.*

*Оценка: 2*

*Описание характеристики выполнения знания: Задание не выполнено.*

**КМ-4. Контрольная работа "Пересечение поверхностей"**

**Формы реализации:** Письменная работа

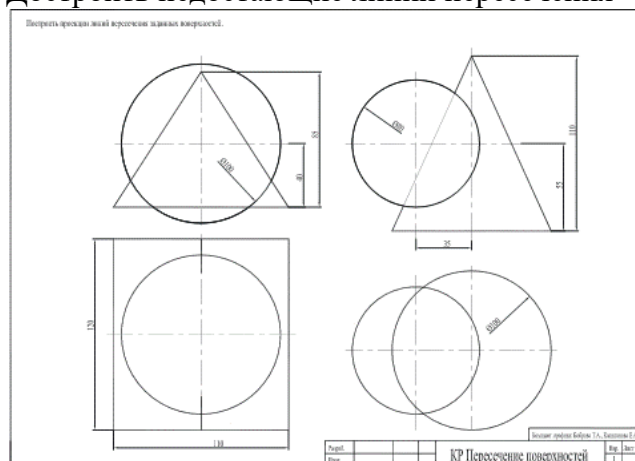
**Тип контрольного мероприятия:** Контрольная работа

**Вес контрольного мероприятия в БРС:** 15

**Процедура проведения контрольного мероприятия:** Решение предложенного задания

**Краткое содержание задания:**

Достроить недостающие линии пересечения



**Контрольные вопросы/задания:**

Знать: –методы построения чертежей пространственных объектов, способы изображения на чертеже прямых и кривых линий, поверхностей	1. Каким методом решается задача?
--	-----------------------------------

**Описание шкалы оценивания:**

*Оценка: 5*

*Нижний порог выполнения задания в процентах: 95*

*Описание характеристики выполнения знания: Задание выполнено.*

*Оценка: 4*

*Нижний порог выполнения задания в процентах: 75*

*Описание характеристики выполнения знания: Задание выполнено с незначительными ошибками.*

*Оценка: 3*

*Нижний порог выполнения задания в процентах: 50*

*Описание характеристики выполнения знания: Задание выполнено в большей степени верно.*

*Оценка: 2*

*Описание характеристики выполнения знания: Задание не выполнено.*

**КМ-5. Выполнение ИГР ч. 5 "Правила оформления конструкторской документации"**

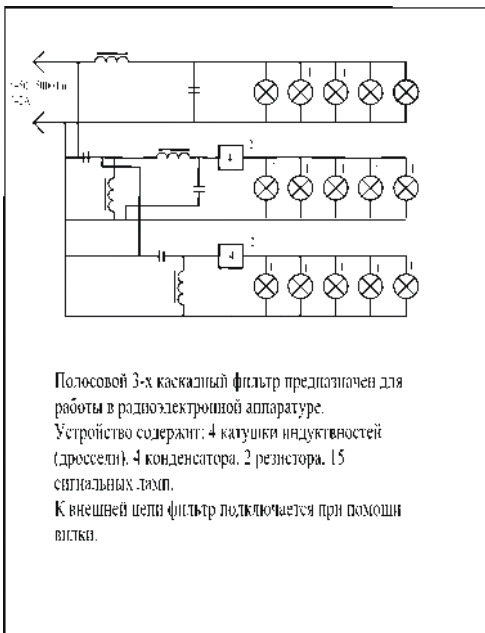
**Формы реализации:** Письменная работа

**Тип контрольного мероприятия:** Решение задач

**Вес контрольного мероприятия в БРС:** 15

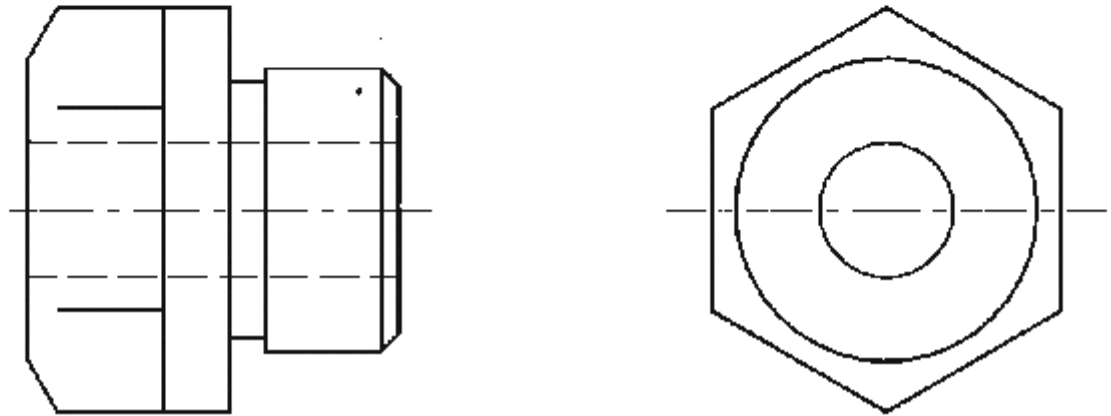
**Процедура проведения контрольного мероприятия:** Выполнение конструкторских документов

**Краткое содержание задания:**





1. Достроить главный вид, построить вид сверху, выполнить необходимые разрезы.
2. Чертеж дополнить условным изображением и обозначением резьбы М4 с шагом 3мм на поверхности  $\alpha$ .
3. С помощью выносного элемента показать профиль проточки.
4. Поставить размеры.



ИТУ МЭИ Курс 20 ЭП	Разработчик	Ислова О.А.	Учебно-методический кабинет
	Проверенный		

*Вариант 1*

Рераб.				Втулка	Вар. лист
Проз.					17

Оформить схему электрическую и рабочий чертеж детали

**Контрольные вопросы/задания:**

Уметь: –решать инженерно-геометрические и строительные задачи графическими способами	1.Оформить изображение резьбы
--	-------------------------------

**Описание шкалы оценивания:**

*Оценка: 5*

*Нижний порог выполнения задания в процентах: 95*

*Описание характеристики выполнения знания: Задание выполнено.*

*Оценка: 4*

*Нижний порог выполнения задания в процентах: 75*

*Описание характеристики выполнения знания: Задание выполнено с незначительными ошибками.*

*Оценка: 3*

*Нижний порог выполнения задания в процентах: 50*

*Описание характеристики выполнения знания: Задание выполнено в большей степени верно.*

*Оценка: 2*

*Описание характеристики выполнения знания: Задание не выполнено.*

**КМ-6. Тест "Виды. Поверхности"**

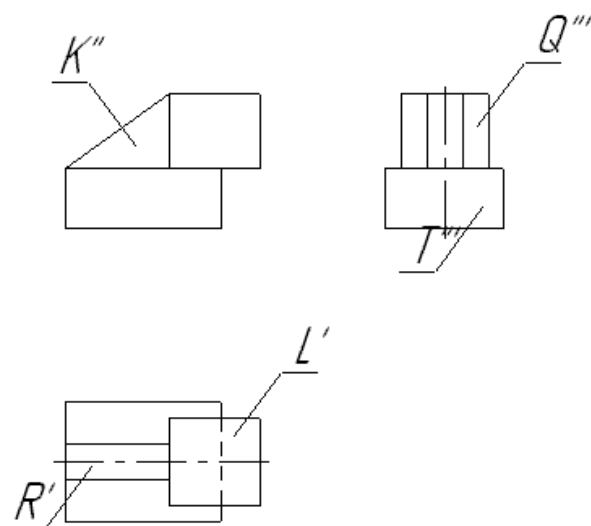
**Формы реализации:** Компьютерное задание

**Тип контрольного мероприятия:** Тестирование

**Вес контрольного мероприятия в БРС:** 10

**Процедура проведения контрольного мероприятия:** Тестирование в СДО "Прометей"

**Краткое содержание задания:**



Какая из плоскостей является фронтально-проецирующей?

**Контрольные вопросы/задания:**

Знать: –методы построения чертежей пространственных объектов, способы изображения	1.Как называются и как взаимно располагаются плоскости проекции?
---	--

на чертеже прямых и кривых линий, поверхностей	
---	--

**Описание шкалы оценивания:**

*Оценка: 5*

*Нижний порог выполнения задания в процентах: 85*

*Описание характеристики выполнения знания: Правильные ответы даны на 85 и более процентов вопросов.*

*Оценка: 4*

*Нижний порог выполнения задания в процентах: 75*

*Описание характеристики выполнения знания: Правильные ответы даны на от 75 до 84 процентов вопросов.*

*Оценка: 3*

*Нижний порог выполнения задания в процентах: 50*

*Описание характеристики выполнения знания: Правильные ответы даны на от 50 до 74 процентов вопросов.*

*Оценка: 2*

*Описание характеристики выполнения знания: Правильные ответы даны на менее, чем 50 процентов вопросов.*

**КМ-7. Тест "Разрезы. Размеры"**

**Формы реализации:** Компьютерное задание

**Тип контрольного мероприятия:** Тестирование

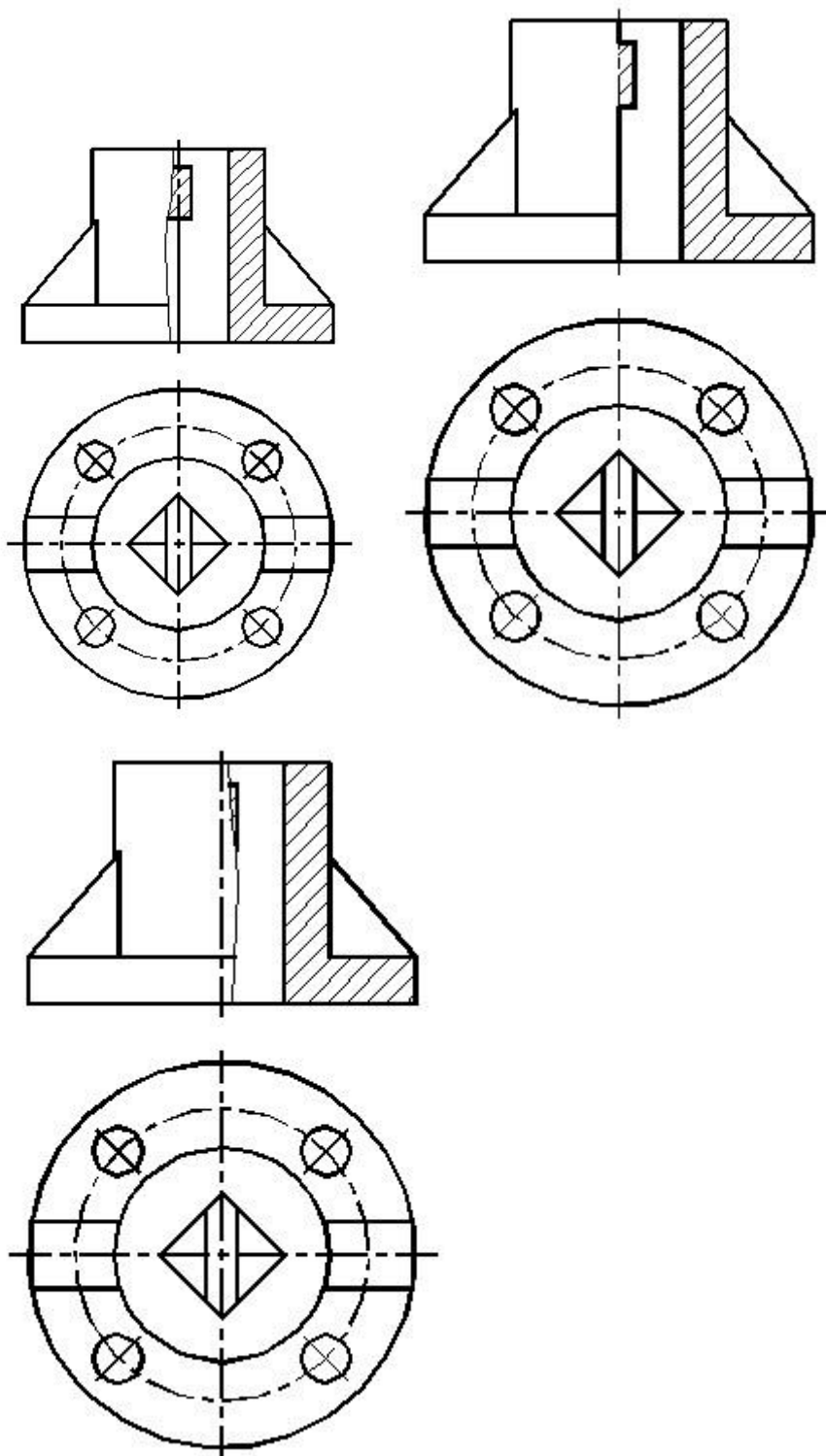
**Вес контрольного мероприятия в БРС:** 15

**Процедура проведения контрольного мероприятия:** Тест в СДО "Прометей"

**Краткое содержание задания:**

Выполнить тестовое задание

Какое изображение выполнено верно?



**Контрольные вопросы/задания:**

Знать: – требования стандартов Единой системы конструкторской документации (ЕСКД) к оформлению конструкторских документов

1. Какое изображение называется *сечением*?
2. Какое изображение называется *разрезом*?

**Описание шкалы оценивания:**

Оценка: 5

*Нижний порог выполнения задания в процентах: 85*

*Описание характеристики выполнения знания: Правильные ответы даны на 85 и более процентов вопросов.*

*Оценка: 4*

*Нижний порог выполнения задания в процентах: 75*

*Описание характеристики выполнения знания: Правильные ответы даны на от 75 до 84 процентов вопросов.*

*Оценка: 3*

*Нижний порог выполнения задания в процентах: 50*

*Описание характеристики выполнения знания: Правильные ответы даны на от 50 до 74 процентов вопросов.*

*Оценка: 2*

*Описание характеристики выполнения знания: Правильные ответы даны на менее, чем 50 процентов вопросов.*

#### **КМ-8. Выполнение ИГР, ч. 4 «Разрезы и сечения»**

**Формы реализации:** Письменная работа

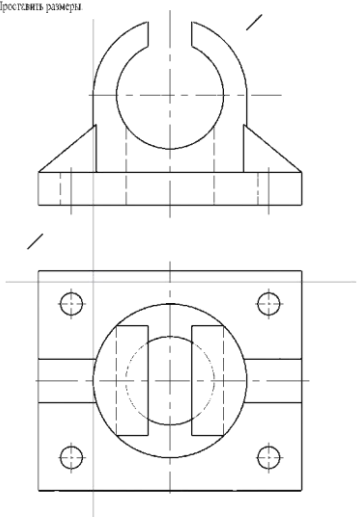
**Тип контрольного мероприятия:** Решение задач

**Вес контрольного мероприятия в БРС:** 15

**Процедура проведения контрольного мероприятия:** Решение задач по теме

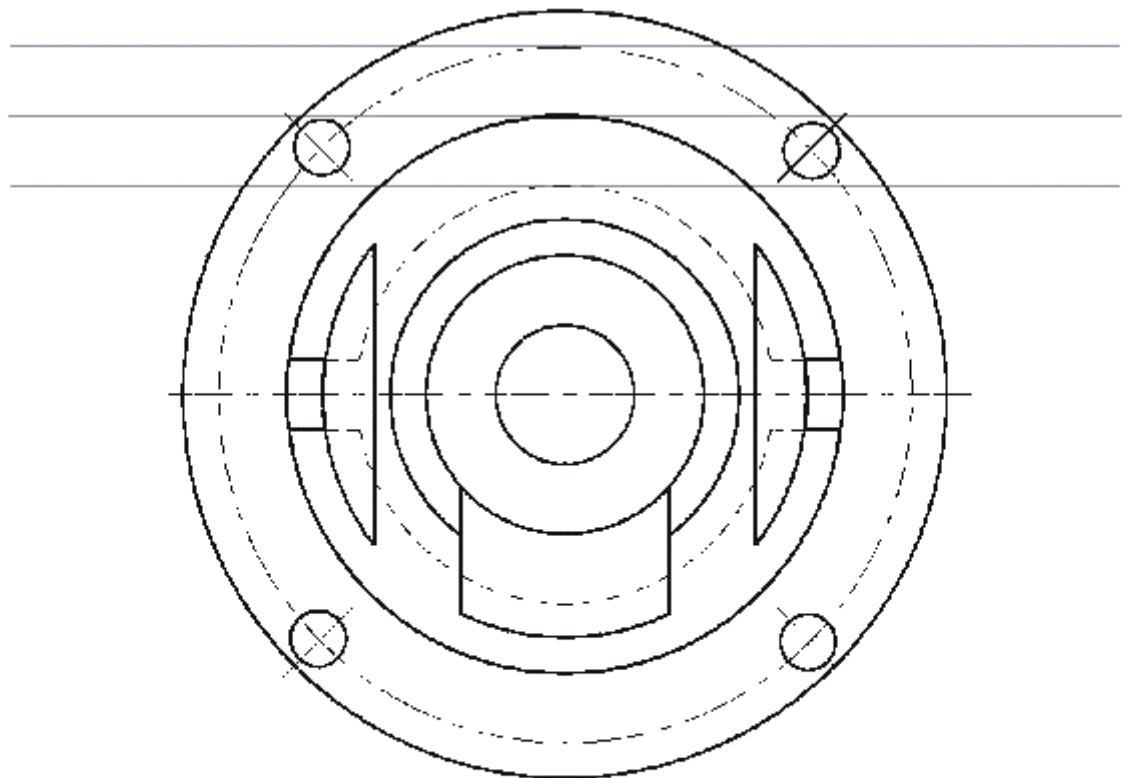
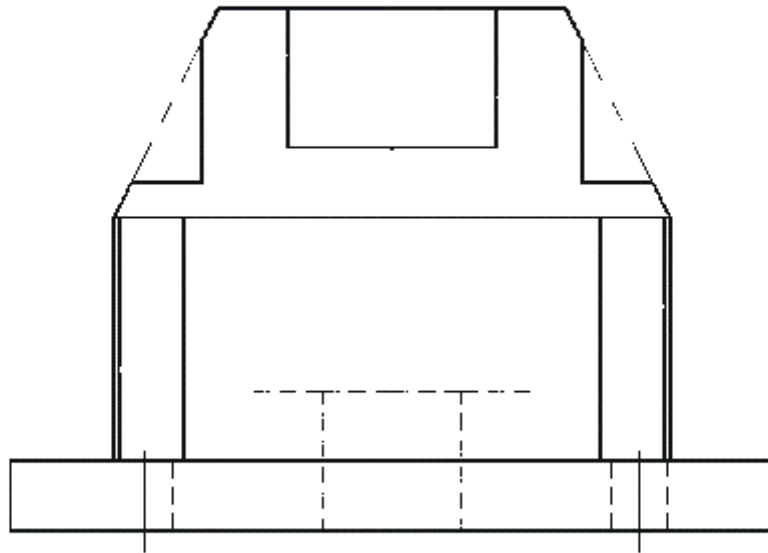
**Краткое содержание задания:**

1. Построить вид слева, выполнить фронтальный и профильный разрезы.
2. Построить взаимное сечение в изометрической проекции.
3. Проставить размеры



Инженер: графика Белкина Т.А., Касаткина Е.А.				№	Вс
Экз.				1	1
ИПР № 7-2 Сечения и разрезы					

1. Построить вид слева, выполнить необходимые разрезы.
2. Проставить размеры.



Задание: графика: Баброва Т.А., Каспганова Е.А.			
Разраб.			
Пров.			

ИГР № 7-3 Сечения и разрезы

По двум заданным видам построить третий, выполнить разрезы, проставить размеры

**Контрольные вопросы/задания:**

Знать: –требования стандартов Единой системы конструкторской документации (ЕСКД) к оформлению конструкторских документов	1.Какой поверхности принадлежит точка?
Уметь: –решать инженерно-геометрические и строительные задачи графическими способами	1.Построить 3 проекции точки

**Описание шкалы оценивания:**

*Оценка: 5*

*Нижний порог выполнения задания в процентах: 95*

*Описание характеристики выполнения знания: Задание выполнено.*

*Оценка: 4*

*Нижний порог выполнения задания в процентах: 75*

*Описание характеристики выполнения знания: Задание выполнено с незначительными ошибками.*

*Оценка: 3*

*Нижний порог выполнения задания в процентах: 50*

*Описание характеристики выполнения знания: Задание выполнено в большей степени верно.*

*Оценка: 2*

*Описание характеристики выполнения знания: Задание не выполнено.*

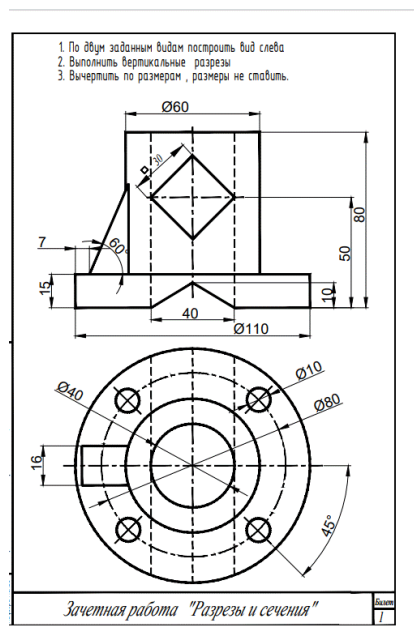


# СОДЕРЖАНИЕ ОЦЕНОЧНЫХ СРЕДСТВ ПРОМЕЖУТОЧНОЙ АТТЕСТАЦИИ

1 семестр

Форма промежуточной аттестации: Зачет с оценкой

Пример билета



## Процедура проведения

Решение задачи

### 1. Перечень компетенций/индикаторов и контрольных вопросов проверки результатов освоения дисциплины

**1. Компетенция/Индикатор:** ИД-2<sub>ОПК-1</sub> Демонстрирует знание требований к оформлению документации (ЕСКД) и умение выполнять чертежи простых объектов

### Вопросы, задания

1. Оформить разрезы в соответствии с ГОСТ ЕСКД.
2. В каких случаях и как обозначаются плоскости разрезов?
3. В каких случаях выполняются полные разрезы?
4. В каких случаях выполняются частичные разрезы?
5. В каких случаях применяются местные разрезы?
6. Изображение тонких стенок в продольном разрезе.
7. Изображение тонких стенок в поперечном разрезе.
8. Как в разрезе оформляются отверстия, равномерно расположенные по окружности?

### Материалы для проверки остаточных знаний

1. Какой метод применяется для решения задачи, где пересекаются две поверхности вращения, оси которых пересекаются?

Ответы:

Метод посредников

Метод посредников-плоскостей

Метод посредников-сфер

Верный ответ: Метод посредников-сфер

2. Какие точки модели называются *конкурирующими* при проецировании?

Ответы:

Точки, расположенные на одном проекционном луче.

Точки, проекции которых попадают в одну точку.

Верный ответ: Точки, расположенные на одном проекционном луче.

3. Расшифруйте код схемы "ЭЗ"

Ответы:

Электрическая принципиальная

Энергетическая заполненная

Верный ответ: Электрическая принципиальная

4. Как на чертежах изображается резьба?

Ответы:

Тонкой линией по впадинам.

В виде полного профиля.

Верный ответ: Тонкой линией по впадинам.

**2. Компетенция/Индикатор:** ИД-1<sub>ОПК-2</sub> Алгоритмизирует решение задач и реализует алгоритмы с использованием программных средств

### Вопросы, задания

1. Построить линии пересечения внешних поверхностей.

2. Построить линии пересечения внутренних поверхностей.

### Материалы для проверки остаточных знаний

1. Какая линия получается при пересечении прямого кругового цилиндра плоскостью, наклонной относительно его оси?

Ответы:

Прямая

Окружность

Эллипс

Верный ответ: Эллипс

### II. Описание шкалы оценивания

*Оценка: 5*

*Нижний порог выполнения задания в процентах: 95*

*Описание характеристики выполнения знания: Задание выполнено.*

*Оценка: 4*

*Нижний порог выполнения задания в процентах: 75*

*Описание характеристики выполнения знания: Задание выполнено с незначительными ошибками.*

*Оценка: 3*

*Нижний порог выполнения задания в процентах: 50*

*Описание характеристики выполнения знания: Задание выполнено в большей степени верно.*

*Оценка: 2*

*Описание характеристики выполнения знания: Задание не выполнено.*

### ***III. Правила выставления итоговой оценки по курсу***

Оценка определяется по совокупности результатов текущего контроля успеваемости в соответствии с Положением о балльно-рейтинговой системе для студентов НИУ «МЭИ» на основании семестровой и зачетной составляющих.