

**Министерство науки и высшего образования РФ
Федеральное государственное бюджетное образовательное учреждение
высшего образования
«Национальный исследовательский университет «МЭИ»**

Направление подготовки/специальность: 13.03.02 Электроэнергетика и электротехника

Наименование образовательной программы: Электроэнергетика и электротехника

Уровень образования: высшее образование - бакалавриат

Форма обучения: Очная

**Оценочные материалы
по дисциплине
Компоновка электроустановок станций**

**Москва
2023**

ОЦЕНОЧНЫЕ МАТЕРИАЛЫ РАЗРАБОТАЛ:

Разработчик

	Подписано электронной подписью ФГБОУ ВО «НИУ «МЭИ»	
	Сведения о владельце ЦЭП МЭИ	
	Владелец	Козина М.А.
Идентификатор	R8e01bb45-KozinovaMA-02c34583	

М.А.
Козина

СОГЛАСОВАНО:

Руководитель
образовательной
программы

	Подписано электронной подписью ФГБОУ ВО «НИУ «МЭИ»	
	Сведения о владельце ЦЭП МЭИ	
	Владелец	Тулский В.Н.
Идентификатор	R292b173d-TulskyVN-7e812984	

В.Н.
Тулский

Заведующий
выпускающей кафедрой

	Подписано электронной подписью ФГБОУ ВО «НИУ «МЭИ»	
	Сведения о владельце ЦЭП МЭИ	
	Владелец	Тулский В.Н.
Идентификатор	R292b173d-TulskyVN-7e812984	

В.Н.
Тулский

ОБЩАЯ ЧАСТЬ

Оценочные материалы по дисциплине предназначены для оценки: достижения обучающимися запланированных результатов обучения по дисциплине, этапа формирования запланированных компетенций и уровня освоения дисциплины.

Оценочные материалы по дисциплине включают оценочные средства для проведения мероприятий текущего контроля успеваемости и промежуточной аттестации.

Формируемые у обучающегося компетенции:

1. ПК-1 Способен применять знание особенностей и характеристик элементов электроэнергетических систем, способов производства и использования электроэнергии в профессиональной деятельности

ИД-4 Демонстрирует знание свойств электроэнергетических систем в переходных режимах и умеет выполнять расчёты переходных процессов и устойчивости электроэнергетических систем

и включает:

для текущего контроля успеваемости:

Форма реализации: Письменная работа

1. Графические обозначения (Тестирование)
2. Классификация конструкций РУ (Тестирование)
3. Схема заполнения и разрез ячейки (Контрольная работа)
4. Электродинамическая стойкость жесткой ошиновки (Контрольная работа)

БРС дисциплины

6 семестр

Раздел дисциплины	Веса контрольных мероприятий, %				
	Индекс КМ:	КМ-1	КМ-2	КМ-3	КМ-4
	Срок КМ:	4	8	12	16
Раздел 1					
Основные понятия и классификация компоновок электроустановок		+			
Раздел 2					
Классификация конструкций РУ. Основные требования к конструкциям.			+		+
Раздел 3					
Основные строительные элементы ОРУ. Закрытые РУ,		+	+		+
Раздел 4					
Элегазовые распределительные устройства		+			
Раздел 5					

Электродинамическая стойкость проводников	+	+	+	
Раздел 6				
Условия электродинамической стойкости изоляторов и жестких шин	+	+	+	
Раздел 7				
Основные типы конструкций разъединителей. Изоляторы.	+			
Раздел 8				
Компоновка электростанций.	+	+		+
Вес КМ:	15	15	35	35

\$Общая часть/Для промежуточной аттестации\$

СОДЕРЖАНИЕ ОЦЕНОЧНЫХ СРЕДСТВ ТЕКУЩЕГО КОНТРОЛЯ

I. Оценочные средства для оценки запланированных результатов обучения по дисциплине, соотнесенных с индикаторами достижения компетенций

Индекс компетенции	Индикатор	Запланированные результаты обучения по дисциплине	Контрольная точка
ПК-1	ИД-4ПК-1 Демонстрирует знание свойств электроэнергетических систем в переходных режимах и умеет выполнять расчёты переходных процессов и устойчивости электроэнергетических систем	Знать: типовые схемные решения распределительных устройств, условные графические изображения схем электроустановок. Уметь: проводить обоснование проектных решений; определять параметры оборудования электростанций и подстанций составлять и оформлять типовую техническую документацию; использовать типовые технические решения	Классификация конструкций РУ (Тестирование) Графические обозначения (Тестирование) Электродинамическая стойкость жесткой ошиновки (Контрольная работа) Схема заполнения и разрез ячейки (Контрольная работа)

II. Содержание оценочных средств. Шкала и критерии оценивания

КМ-1. Классификация конструкций РУ

Формы реализации: Письменная работа

Тип контрольного мероприятия: Тестирование

Вес контрольного мероприятия в БРС: 15

Процедура проведения контрольного мероприятия: 30 мин

Краткое содержание задания:

Найти соответствие главных схем электроустановок номерам на рисунке

Контрольные вопросы/задания:

Знать: типовые схемные решения распределительных устройств,	1.Схемы присоединения, которые обслуживаются двумя выключателями: а) квадрат б) «полуплоторная схема» в) одна система шин с обходной г) две системы шин с обходной д) 3/4 выключателя на присоединение 2.Схемы присоединения, которые обслуживаются двумя выключателем: а) шестиугольник б) 3/2 выключателя на присоединение в) одна система шин с обходной г) две системы шин с обходной д) 4/3 выключателя на присоединени
Уметь: использовать типовые технические решения	1. На высшее напряжение 35 кВ и выше чаще применяются схемы: 1) одна секционированная система сборных шин 2) «полуплоторная» 3) мостик 4) схема 4/3 5) одна секционированная система шин
Уметь: проводить обоснование проектных решений;	1.2. На высшее напряжение 110-220 кВ чаще применяются схемы: 1) мостик 2) одна секционированная система сборных шин с обходной 3) две несекционированные системы шин с обходной 4) схема 4/3 5) одна секционированная система сборных шин

Описание шкалы оценивания:

Оценка: 5

Описание характеристики выполнения знания: Все ответы верны

Оценка: 4

Описание характеристики выполнения знания: На один- два вопроса неверный ответ

Оценка: 3

Описание характеристики выполнения знания: На три вопроса неверный ответ

Оценка: 2

Описание характеристики выполнения знания: на все вопросы неверные ответы

КМ-2. Графические обозначения

Формы реализации: Письменная работа

Тип контрольного мероприятия: Тестирование

Вес контрольного мероприятия в БРС: 15

Процедура проведения контрольного мероприятия: 30 мин

Краткое содержание задания:

Изобразить структурную схему ТЭЦ с генераторным РУ с двумя генераторами, присоединением трансформатора собственных нужд, местной нагрузки. Выдача электроэнергии в сеть по двум линиям и нагрузки по 2 линиям.

Контрольные вопросы/задания:

Знать: условные графические изображения схем электроустановок.	1. <i>Соответствие главных схем электроустановок номерам на рисунке</i>
Уметь: проводить обоснование проектных решений;	1. Изобразить структурную схему ТЭЦ смешанного типа, на два РУ 110 и 35 кВ. Два генератора на генераторном РУ, два генератора блочного типа, присоединение рабочего и резервного трансформатора собственных нужд, местной нагрузки 2. Изобразить несколько вариантов структурных схем КЭС 4x800 МВт на два напряжения 500 и 220 кВ.

Описание шкалы оценивания:

Оценка: 5

Описание характеристики выполнения знания: Правильное изображение ЭУ

Оценка: 4

Описание характеристики выполнения знания: Имеются недочеты в изображении ЭУ

Оценка: 3

Описание характеристики выполнения знания: Ошибки в изображении ЭУ

Оценка: 2

Описание характеристики выполнения знания: Неправильное изображение ЭУ

КМ-3. Электродинамическая стойкость жесткой ошиновки

Формы реализации: Письменная работа

Тип контрольного мероприятия: Контрольная работа

Вес контрольного мероприятия в БРС: 35

Процедура проведения контрольного мероприятия: 45 мин

Краткое содержание задания:

При двухфазном коротком замыкании в формуле максимальной нагрузки чему равен коэффициент α ?

Контрольные вопросы/задания:

Уметь: определять параметры оборудования электростанций и подстанций	1. Шины одинакового сечения, изготовленные из одинакового материала, в рабочем режиме одинаково электрически загружены. Какая шина при КЗ нагревается выше, если
--	--

	<p style="text-align: center;">Шина</p> <p style="text-align: center;">II</p> <p>Ток КЗ $I_{п0}$, кА</p> <p>20 10</p> <p>Продолжительность КЗ, с</p> <p style="text-align: center;">3</p> <p>2.. Допустимую нагрузку на изолятор принимают равной</p> <p>а) $F_{доп} = 0,8 \cdot F_{разр}$</p> <p>б) $F_{доп} = 0,6 \cdot F_{разр}$</p> <p>в) $F_{доп} = 0,7 \cdot F_{разр}$</p> <p>г) $F_{доп} = 0,5 \cdot F_{разр}$</p>	I
Уметь: проводить обоснование проектных решений;	<p>1. Проверить на электродинамическую стойкость шинную конструкцию 10 кВ при следующих условиях.</p> <p>Проводники расположены в горизонтальных плоскостях; расстояние между шинами $a = 0,5$ м; длина пролета $l = 1,9$ м; обращены друг к другу узкими сторонами.</p> <p>Шины прямоугольного сечения 60 х 6 мм; из алюминиевого сплава марки АД0; масса шины $m = 0,972$ кг/м; предел прочности $\sigma_b = 58$ МПа.</p> <p>Опорные изоляторы типа ИОР-10-3,75 УХЛ.</p> <p>Ударный ток трехфазного КЗ составляет $i_{уд} = 58$ кА</p>	

Описание шкалы оценивания:

Оценка: 5

Описание характеристики выполнения знания: Все расчеты проведены верно

Оценка: 4

Описание характеристики выполнения знания: В расчетах имеются недочеты

Оценка: 3

Описание характеристики выполнения знания: В расчете имеются ошибки

Оценка: 2

Описание характеристики выполнения знания: Во всех расчетах ошибки

КМ-4. Схема заполнения и разрез ячейки

Формы реализации: Письменная работа

Тип контрольного мероприятия: Контрольная работа

Вес контрольного мероприятия в БРС: 35

Процедура проведения контрольного мероприятия: 45 мин

Краткое содержание задания:

ОРУ выполнено по схеме «Два блока с выключателями и неавтоматической перемычкой со стороны линий». На рисунке представлены план и разрез ячейки (А-А). Изобразить схему заполнения указанной ячейки

Контрольные вопросы/задания:

Знать: условные графические	1. Назовите схемы РУ, в которых присоединения
-----------------------------	---

изображения электроустановок.	схем	обслуживаются через два выключателя. 2. Приведите основные типы конструкций выключателей.
Уметь: составлять и оформлять типовую техническую документацию;		1. Изобразить в упрощенном виде трехполюсный разъединитель горизонтально-поворотного типа со ступенчато-килевым расположением контактов. 2. Изобразить на схеме присоединений выключатель бакового типа. 3. Изобразить в упрощенном виде трехполюсный разъединитель горизонтально-поворотного типа с параллельным расположением контактов

Описание шкалы оценивания:

Оценка: 5

Описание характеристики выполнения знания: Схема заполнения и разрез выполнены верно

Оценка: 4

Описание характеристики выполнения знания: Схема заполнения и разрез выполнены с замечаниями

Оценка: 3

Описание характеристики выполнения знания: Имеются ошибки в схеме заполнения и разрезе

Оценка: 2

Описание характеристики выполнения знания: Не выполнены схема заполнения и разрез

СОДЕРЖАНИЕ ОЦЕНОЧНЫХ СРЕДСТВ ПРОМЕЖУТОЧНОЙ АТТЕСТАЦИИ

6 семестр

Форма промежуточной аттестации: Экзамен

Пример билета

1. Приведите основные требования к конструкциям РУ. Как реализуется безопасность в ОРУ согласно требованиям ПУЭ.
2. Расчет наибольших электродинамических нагрузок при двух- и трехфазном КЗ. Сопоставление максимальных нагрузок при электрически удаленных двух- и трехфазных КЗ.
3. Задача. На основе разреза ячейки ВЛ (с выходом в сторону обходной системы шин) ОРУ с жесткой ошиновкой 110 кВ, выполненного по схеме две рабочие и обходная система шин (см. рис к билету), начертить схему заполнения и разрез ячейки обходного выключателя ОРУ 110 кВ, выполненного по схеме электрических соединений одна рабочая секционированная система сборных шин и обходная система шин. Обходной выключатель подключен ко второй секции

Процедура проведения

Время подготовки ответа – 60 минут

1. Перечень компетенций/индикаторов и контрольных вопросов проверки результатов освоения дисциплины

1. Компетенция/Индикатор: ИД-4_{ПК-1} Демонстрирует знание свойств электроэнергетических систем в переходных режимах и умеет выполнять расчёты переходных процессов и устойчивости электроэнергетических систем

Вопросы, задания

- 1.1. Порядок расчета электродинамической стойкости шинных конструкций.
2. Электродинамические нагрузки при трехфазном КЗ в шинной линии с проводниками, расположенными в одной плоскости. Временные составляющие на крайние и среднюю шины.
3. Электродинамические нагрузки между двумя бесконечно длинными нитевидными проводниками. Влияние размера проводников. Понятие коэффициента формы
4. Электродинамические нагрузки при двухфазном КЗ между параллельными шинами. Временные составляющие.
5. Расчет наибольших электродинамических нагрузок при двух- и трехфазном КЗ. Сопоставление максимальных нагрузок при электрически удаленных двух- и трехфазных КЗ.
6. Условия электродинамической стойкости изоляторов и жестких шин. Допустимые нагрузки на изоляторы и напряжения в материале шин.
7. Основные расчетные формулы для определения наибольших нагрузок на изоляторы и напряжения в материале шин при КЗ, шинных конструкций, обладающих высокой жесткостью (частотой собственных колебаний более 250 Гц).
8. Приведите основные требования к конструкциям РУ. Как реализуется безопасность в ОРУ согласно требованиям ПУЭ

9. Понятие динамического коэффициента. Резонансные зоны. Расчетные фазы для определения электродинамической стойкости конструкций с жесткими параллельными шинами, расположенными в одной плоскости при трехфазном КЗ
10. Приведите основные типы конструкций разъединителей. Какие требования согласно ПУЭ предъявляются к наименьшим расстояниям в свету у разъединителей
11. Классификация конструкций РУ. Основные требования к конструкциям, примеры реализации
12. Преимущества и недостатки ОРУ с жесткой ошиновки по сравнению с гибкими шинами
13. Перечислите основные строительные элементы ОРУ. Требования к этим элементам. Приведите классификацию проводников шин. Их основные особенности
14. Классификация конструкция РУ. Особенности КРУЭ. Преимущества и недостатки
15. Приведите основные требования к конструкциям РУ. Как реализуются требования экономичности и надежности в РУ различного конструктивного исполнения
16. Частота собственных колебаний шинной конструкции. Особенности колебаний шин различной частоты, а также напряжений в их материале и нагрузок на изоляторы при КЗ.
17. Ветровой резонанс жестких шин. Условие эффективной отстройки от ветровых резонансных колебаний. Методы борьбы с ветровыми резонансами
18. Основные расчетные формулы для определения наибольших нагрузок на изоляторы и напряжения в материале шин при КЗ, шинных конструкций, обладающих высокой жесткостью (частотой собственных колебаний более 250 Гц).
19. Особенности расчета электродинамической стойкости шинных конструкций с учетом упругой податливости опор (изоляторов).

Материалы для проверки остаточных знаний

1. *Схемы присоединения, которые обслуживаются одним выключателем:*

- а) квадрат
- б) «полуторная схема»
- в) одна система шин с обходной
- г) две системы шин с обходной
- д) 3/4 выключателя на присоединение

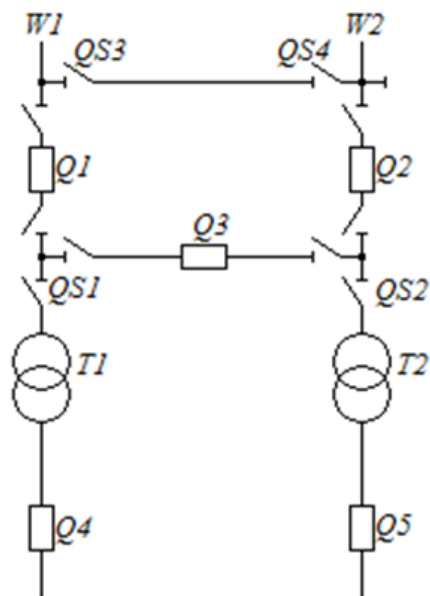
Ответы:

- а) квадрат
- б) «полуторная схема»
- в) одна система шин с обходной
- г) две системы шин с обходной
- д) 3/4 выключателя на присоединение

Верный ответ: (Правильный ответ: г; д)

2. *Электрическая схема называется:* а) одна система шин

- б) мостик
- в) БТЛ
- г) одна секционированная система шин с обходной
- д) «полуторная схема»



Ответы:

- а) одна система шин
- б) мостик
- в) БТЛ
- г) одна секционированная система шин с обходной
- д) «полуторная схема»

Верный ответ: (Правильный ответ: б)

II. Описание шкалы оценивания

Оценка: 5

Описание характеристики выполнения знания: правильно выполнено практическое задание и при ответе на вопросы экзаменационного билета и на дополнительные вопросы обучающийся показал, что владеет материалом изученной дисциплины, свободно применяет свои знания для объяснения различных процессов и явлений или решения задач

Оценка: 4

Описание характеристики выполнения знания: если правильно выполнено практическое задание или в нем допущено не более одной ошибки, которая была самостоятельно исправлена обучающимся, и при ответе на вопросы экзаменационного билета и на дополнительные вопросы обучающийся допускает негрубые ошибки

Оценка: 3

Описание характеристики выполнения знания: если в выполненном практическом задании допущены грубые ошибки, которые затем исправлены обучающимся при участии экзаменатора или практическое задание не выполнено в полном объеме, но обучающийся смог довести решение до конца при участии экзаменатора, и в ответах на вопросы экзаменационного билета допущены ошибки

Оценка: 2

Описание характеристики выполнения знания: если практическое задание не выполнено или не даны ответы на вопросы экзаменационного билета и не выполнены критерии для оценки 3 («удовлетворительно»)

III. Правила выставления итоговой оценки по курсу

Оценка определяется в соответствии с Положением о балльно-рейтинговой системе для студентов НИУ «МЭИ» на основании семестровой и экзаменационной составляющих. В приложение к диплому выносится оценка за 8 семестр.