

**Министерство науки и высшего образования РФ  
Федеральное государственное бюджетное образовательное учреждение  
высшего образования  
«Национальный исследовательский университет «МЭИ»**

**Направление подготовки/специальность: 13.03.02 Электроэнергетика и электротехника**

**Наименование образовательной программы: Электроэнергетика и электротехника**

**Уровень образования: высшее образование - бакалавриат**

**Форма обучения: Очная**

**Оценочные материалы  
по дисциплине  
Релейная защита и автоматизация электроэнергетических систем**

**Москва  
2022**

## ОЦЕНОЧНЫЕ МАТЕРИАЛЫ РАЗРАБОТАЛ:

Преподаватель

(должность)

	Подписано электронной подписью ФГБОУ ВО «НИУ «МЭИ»	
	Сведения о владельце ЦЭП МЭИ	
	Владелец	Темкина Р.В.
	Идентификатор	R380c76a6-TemkinaRV-bac1a72f

(подпись)

Р.В. Темкина

(расшифровка  
подписи)

## СОГЛАСОВАНО:

Руководитель  
образовательной  
программы

(должность, ученая степень, ученое  
звание)

	Подписано электронной подписью ФГБОУ ВО «НИУ «МЭИ»	
	Сведения о владельце ЦЭП МЭИ	
	Владелец	Тульский В.Н.
	Идентификатор	R292b173d-TulskyVN-7e812984

(подпись)

В.Н.  
Тульский

(расшифровка  
подписи)

Заведующий  
выпускающей кафедры

(должность, ученая степень, ученое  
звание)

	Подписано электронной подписью ФГБОУ ВО «НИУ «МЭИ»	
	Сведения о владельце ЦЭП МЭИ	
	Владелец	Тульский В.Н.
	Идентификатор	R292b173d-TulskyVN-7e812984

(подпись)

В.Н.  
Тульский

(расшифровка  
подписи)

## ОБЩАЯ ЧАСТЬ

Оценочные материалы по дисциплине предназначены для оценки: достижения обучающимися запланированных результатов обучения по дисциплине, этапа формирования запланированных компетенций и уровня освоения дисциплины.

Оценочные материалы по дисциплине включают оценочные средства для проведения мероприятий текущего контроля успеваемости и промежуточной аттестации.

Формируемые у обучающегося компетенции:

1. ПК-1 Способен применять знание особенностей и характеристик элементов электроэнергетических систем, способов производства и использования электроэнергии в профессиональной деятельности

ИД-2 Демонстрирует знание основных видов релейной защиты и автоматизации электроэнергетических систем

и включает:

**для текущего контроля успеваемости:**

Форма реализации: Билеты (письменный опрос)

1. Тест №2. Итоговый тест (Тестирование)

Форма реализации: Допуск к лабораторной работе

1. Защита лабораторной работы №1. Автоматическая частотная разгрузка (Лабораторная работа)

2. Защита лабораторной работы №2. Автоматическое повторное включение (Лабораторная работа)

3. Защита лабораторной работы №3. Автоматика регулирования коэффициента трансформации и ввод резерва (Лабораторная работа)

4. Защита лабораторной работы №4. Синхронизатор (Лабораторная работа)

5. Защита лабораторной работы №5. Автоматика регулирования возбуждения синхронных генераторов (Лабораторная работа)

Форма реализации: Защита задания

1. Защита лабораторной работы №1 (Лабораторная работа)

2. Защита лабораторной работы №2 (Лабораторная работа)

3. Защита лабораторной работы №3 (Лабораторная работа)

4. Защита типового расчета (Расчетно-графическая работа)

Форма реализации: Письменная работа

1. Контрольная работа №1 «Векторные диаграммы и максимальная токовая защита» (Контрольная работа)

2. Письменный опрос «Релейная защита и автоматизация элементов энергосистем» (Контрольная работа)

3. Типовой расчет "Настройка системы регулирования напряжения". Часть 1 (Индивидуальный проект)

4. Типовой расчет "Настройка системы регулирования напряжения". Часть 2 (Индивидуальный проект)

Форма реализации: Проверка задания

1. Контрольная работа №2 «Токовые ступенчатые защиты» (Домашнее задание)

2. Контрольная работа №3 «Токовые направленные и дистанционные защиты линий» (Домашнее задание)

3. Контрольная работа №4 «Защиты с абсолютной селективностью» (Домашнее задание)

**БРС дисциплины**

6 семестр

Раздел дисциплины	Веса контрольных мероприятий, %									
	Индекс КМ:	КМ-1	КМ-2	КМ-3	КМ-4	КМ-5	КМ-6	КМ-7	КМ-8	КМ-9
	Срок КМ:	4	6	8	8	10	12	12	13	13
Введение в курс «Релейная защита и автоматизация электроэнергетических систем»										
Введение в курс «Релейная защита и автоматизация электроэнергетических систем»	+	+	+					+	+	
Векторные диаграммы токов и напряжений при КЗ в ЭЭС										
Векторные диаграммы токов и напряжений при КЗ в ЭЭС	+	+	+			+		+	+	+
Токовые защиты от коротких замыканий										
Токовые защиты от коротких замыканий	+	+	+	+	+	+	+	+	+	+
Максимальная токовая защита от многофазных КЗ										
Максимальная токовая защита от многофазных КЗ	+	+	+	+	+	+	+	+	+	+
Параметры срабатывания и схемы токовых защит со ступенчатыми характеристиками выдержек времени										
Параметры срабатывания и схемы токовых защит со ступенчатыми характеристиками выдержек времени	+	+	+	+	+	+	+	+	+	+
Токовые направленные защиты										
Токовые направленные защиты	+	+	+	+	+	+	+	+	+	+
Защита от КЗ на землю в сети с заземленной нейтралью и от замыканий на землю в сети с изолированной нейтралью										
Защита от КЗ на землю в сети с заземленной нейтралью и от замыканий на землю в сети с изолированной нейтралью	+	+	+	+	+	+	+	+	+	+
Автоматическое повторное включение и автоматический ввод резерва										

Автоматическое повторное включение и автоматический ввод резерва	+	+	+	+	+	+	+	+	+
Дистанционная защита									
Дистанционная защита	+	+	+	+	+	+	+	+	+
Дифференциальные токовые защиты									
Дифференциальные токовые защиты	+	+	+	+	+	+	+	+	+
Релейная защита и автоматика сборных шин. Резервирование									
Релейная защита и автоматика сборных шин. Резервирование	+	+	+	+	+	+	+	+	+
Релейная защита и автоматика трансформаторов									
Релейная защита и автоматика трансформаторов	+	+	+	+	+	+	+	+	+
Релейная защита синхронных генераторов									
Релейная защита синхронных генераторов	+	+	+	+	+	+	+	+	+
Релейная защита блока генератор-трансформатор									
Релейная защита блока генератор-трансформатор	+	+	+	+	+	+	+	+	+
Автоматика электроэнергетических систем									
Автоматика электроэнергетических систем	+	+	+			+	+	+	
Вес КМ:	7	5	10	5	10	5	8	40	10

7 семестр

Раздел дисциплины	Веса контрольных мероприятий, %								
	Индекс КМ:	КМ-11	КМ-12	КМ-13	КМ-14	КМ-15	КМ-16	КМ-17	КМ-18
	Срок КМ:	4	4	8	8	12	14	16	16
Классификация релейной защиты и автоматики									
Классификация релейной защиты и автоматики	+		+	+			+	+	
Противоаварийная автоматика									
Автоматическая частотная разгрузка	+	+					+		
Сетевая автоматика									
Автоматическое повторное включение (АПВ)	+	+					+		
Режимная автоматика									

Автоматическое регулирование возбуждения	+	+				+		
Автоматика регулирования коэффициента трансформации	+	+		+	+	+		+
Технологическая автоматика								
Включение синхронного генератора на параллельную работу	+	+		+	+	+		+
Вес КМ:	15	20	10	20	10	10	10	5

\$Общая часть/Для промежуточной аттестации\$

## СОДЕРЖАНИЕ ОЦЕНОЧНЫХ СРЕДСТВ ТЕКУЩЕГО КОНТРОЛЯ

### I. Оценочные средства для оценки запланированных результатов обучения по дисциплине, соотнесенных с индикаторами достижения компетенций

Индекс компетенции	Индикатор	Запланированные результаты обучения по дисциплине	Контрольная точка
ПК-1	ИД-2ПК-1 Демонстрирует знание основных видов релейной защиты и автоматизации электроэнергетических систем	<p>Знать:</p> <p>технические средства реализации устройств РЗА электроэнергетических систем</p> <p>принципы выполнения комплексов РЗА основных объектов электроэнергетических систем</p> <p>современные решения в области автоматизации энергосистем</p> <p>особенности применения разных видов автоматики в зависимости от решаемых задач</p> <p>назначение и принцип работы разных видов автоматики</p> <p>Уметь:</p> <p>работать с устройствами релейной защиты электроэнергетических систем</p>	<p>Контрольная работа №1 «Векторные диаграммы и максимальная токовая защита» (Контрольная работа)</p> <p>Контрольная работа №2 «Токовые ступенчатые защиты» (Домашнее задание)</p> <p>Защита лабораторной работы №1 (Лабораторная работа)</p> <p>Контрольная работа №3 «Токовые направленные и дистанционные защиты линий» (Домашнее задание)</p> <p>Защита лабораторной работы №2 (Лабораторная работа)</p> <p>Контрольная работа №4 «Защиты с абсолютной селективностью» (Домашнее задание)</p> <p>Письменный опрос «Релейная защита и автоматизация элементов энергосистем» (Контрольная работа)</p> <p>Защита типового расчета (Расчетно-графическая работа)</p> <p>Защита лабораторной работы №3 (Лабораторная работа)</p> <p>Защита лабораторной работы №1. Автоматическая частотная разгрузка (Лабораторная работа)</p> <p>Защита лабораторной работы №2. Автоматическое повторное включение (Лабораторная работа)</p> <p>Типовой расчет "Настройка системы регулирования напряжения". Часть 1 (Индивидуальный проект)</p> <p>Защита лабораторной работы №3. Автоматика регулирования коэффициента трансформации и ввод резерва (Лабораторная работа)</p> <p>Защита лабораторной работы №4. Синхронизатор (Лабораторная работа)</p> <p>Защита лабораторной работы №5. Автоматика регулирования</p>

		оценивать чувствительность рассчитанных устройств релейной защиты рассчитывать параметры устройств РЗА электроэнергетических систем выбирать параметры автоматики и производить техническую оценку ее работы	возбуждения синхронных генераторов (Лабораторная работа) Типовой расчет "Настройка системы регулирования напряжения". Часть 2 (Индивидуальный проект) Тест №2. Итоговый тест (Тестирование)
--	--	--	--



## II. Содержание оценочных средств. Шкала и критерии оценивания

6 семестр

### КМ-1. Контрольная работа №1 «Векторные диаграммы и максимальная токовая защита»

**Формы реализации:** Письменная работа

**Тип контрольного мероприятия:** Контрольная работа

**Вес контрольного мероприятия в БРС:** 7

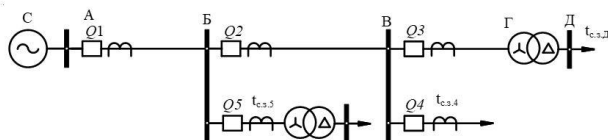
**Процедура проведения контрольного мероприятия:** Провести письменную контрольную работу по индивидуальным вариантам

#### Краткое содержание задания:

Задание 1. Построить качественно векторные диаграммы токов в месте повреждения и со стороны питания при КЗ за понижающим трансформатором  $Y/\Delta$ -11. Вид КЗ: К(2)АВ.

Задание 2. Письменно ответить на следующие вопросы:

1) Определить времена срабатывания МТЗ защит 1-3, если времена срабатывания МТЗ  $t_{с.зД} = 0,7с$ ;  $t_{с.з4} = 1,1 с$ ;  $t_{с.з5} = 1,9 с$ .



2) Назначение МТЗ.

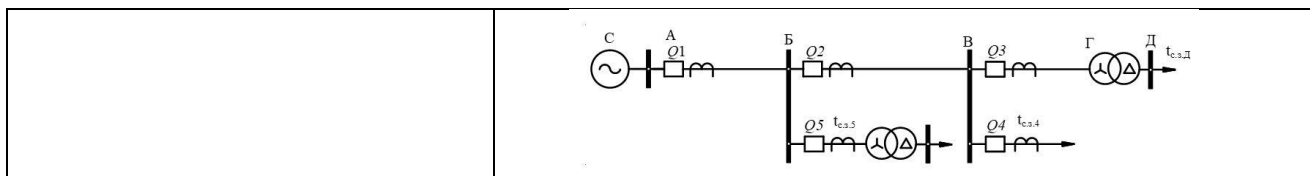
3) Сравнить чувствительность МТЗ, установленной на линии с односторонним питанием, при выполнении ее по схеме «неполная звезда» с двумя или тремя ИОТ и «неполный треугольник» с одним ИОТ.

4) Как влияет значение коэффициента возврата  $k_B$  ИОТ на чувствительность МТЗ?

5) В каком соотношении находятся первичные токи срабатывания МТЗ и токи срабатывания ее ИОТ?

#### Контрольные вопросы/задания:

Знать: принципы выполнения комплексов РЗА основных объектов электроэнергетических систем	<p>1. Построить качественно векторные диаграммы токов в месте повреждения и со стороны питания при КЗ за понижающим трансформатором <math>Y/\Delta</math>-11. Вид КЗ: К(2)АВ.</p> <p>2. Назначение МТЗ.</p> <p>3. Сравнить чувствительность МТЗ, установленной на линии с односторонним питанием, при выполнении ее по схеме «неполная звезда» с двумя или тремя ИОТ и «неполный треугольник» с одним ИОТ.</p> <p>4. Как влияет значение коэффициента возврата <math>k_B</math> ИОТ на чувствительность МТЗ?</p> <p>5. В каком соотношении находятся первичные токи срабатывания МТЗ и токи срабатывания ее ИОТ?</p>
Уметь: рассчитывать параметры устройств РЗА электроэнергетических систем	1. Определить времена срабатывания МТЗ защит 1-3, если времена срабатывания МТЗ $t_{с.зД} = 0,7с$ ; $t_{с.з4} = 1,1 с$ ; $t_{с.з5} = 1,9 с$ .



**Описание шкалы оценивания:**

Оценка: 5

Нижний порог выполнения задания в процентах: 90

Описание характеристики выполнения знания: Оценка "отлично" выставляется если задание выполнено в полном объеме или выполнено преимущественно верно

Оценка: 4

Нижний порог выполнения задания в процентах: 80

Описание характеристики выполнения знания: Оценка "хорошо" выставляется если большинство вопросов раскрыто. выбрано верное направление для решения задач

Оценка: 3

Нижний порог выполнения задания в процентах: 60

Описание характеристики выполнения знания: Оценка "удовлетворительно" выставляется если задание преимущественно выполнено

**КМ-2. Контрольная работа №2 «Токовые ступенчатые защиты»**

**Формы реализации:** Проверка задания

**Тип контрольного мероприятия:** Домашнее задание

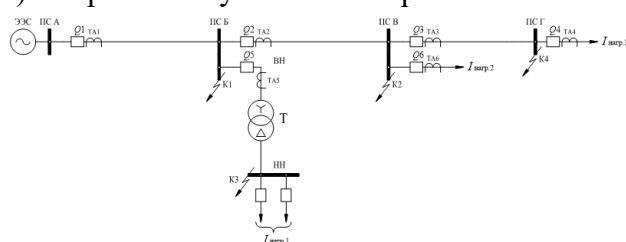
**Вес контрольного мероприятия в БРС:** 5

**Процедура проведения контрольного мероприятия:** Проверяются четыре упражнения, выполняемые дома. За каждое упражнения выставляется оценка в соответствии с критериями. Результирующая оценка за контрольное мероприятие рассчитывается как среднее-арифметическое

**Краткое содержание задания:**

Для МТЗ 1 и 2 в сети, изображенной на рисунке:

- 1) определить токи срабатывания  $I_{с.з1}$  и  $I_{с.з2}$ , времена срабатывания  $t_{с.з1}$  и  $t_{с.з2}$ , а также токи срабатывания реле тока  $I_{с,р,1}$  и  $I_{с,р,2}$  этих защит;
- 2) выбрать схему включения реле тока МТЗ 1 и 2 и оценить чувствительность МТЗ 1 и 2.



**Контрольные вопросы/задания:**

Знать: принципы выполнения комплексов РЗА основных объектов электроэнергетических систем	1. Рассчитывать ток короткого замыкания, строить векторные диаграммы токов при КЗ за трансформатором
Знать: технические средства реализации устройств РЗА электроэнергетических систем	1. Знать схемы реализации токовых защит от междуфазных КЗ

Уметь: оценивать чувствительность рассчитанных устройств релейной защиты	1. Уметь оценивать чувствительность токовых защит нулевой последовательности
Уметь: рассчитывать параметры устройств РЗА электроэнергетических систем	1. Уметь рассчитывать параметры срабатывания максимальной токовой защиты 2. Уметь рассчитывать параметры срабатывания токовых ступенчатых защит от многофазных КЗ

#### Описание шкалы оценивания:

*Оценка: 5*

*Нижний порог выполнения задания в процентах: 90*

*Описание характеристики выполнения знания: Оценка "отлично" выставляется если задание выполнено в полном объеме или выполнено преимущественно верно*

*Оценка: 4*

*Нижний порог выполнения задания в процентах: 80*

*Описание характеристики выполнения знания: Оценка "хорошо" выставляется если большинство вопросов раскрыто, выбрано верное направление для решения задач*

*Оценка: 3*

*Нижний порог выполнения задания в процентах: 60*

*Описание характеристики выполнения знания: Оценка "удовлетворительно" выставляется если задание преимущественно выполнено*

### КМ-3. Защита лабораторной работы №1

**Формы реализации:** Защита задания

**Тип контрольного мероприятия:** Лабораторная работа

**Вес контрольного мероприятия в БРС:** 10

**Процедура проведения контрольного мероприятия:** Защита лабораторной работы

#### Краткое содержание задания:

1. Каким образом обеспечивается селективность действия максимальной токовой защиты МТЗ?
2. Почему токи срабатывания реле тока МТЗ в схемах соединения «полная звезда» и «полный треугольник» имеют разные значения?
3. Каким образом можно снизить нагрузку на трансформаторы тока?
4. Почему различаются векторные диаграммы токов, определяемые с разных сторон трансформаторов, имеющих разные группы соединения их обмоток (Y/Δ)?
5. Какими соотношениями связаны токи с разных сторон повышающих (понижающих) силовых трансформаторов?

#### Контрольные вопросы/задания:

Знать: принципы выполнения комплексов РЗА основных объектов электроэнергетических систем	1. Какие требования предъявляются к значениям коэффициентов чувствительности МТЗ?
Знать: технические средства реализации устройств РЗА электроэнергетических систем	1. Виды схем реализации МТЗ
Уметь: работать с устройствами релейной защиты электроэнергетических систем	1. Уметь работать с электромеханическими реле защиты на лабораторном стенде

**Описание шкалы оценивания:**

Оценка: 5

Нижний порог выполнения задания в процентах: 90

Описание характеристики выполнения знания: Оценка "отлично" выставляется если задание выполнено в полном объеме или выполнено преимущественно верно

Оценка: 4

Нижний порог выполнения задания в процентах: 80

Описание характеристики выполнения знания: Оценка "хорошо" выставляется если большинство вопросов раскрыто. выбрано верное направление для решения задач

Оценка: 3

Нижний порог выполнения задания в процентах: 60

Описание характеристики выполнения знания: Оценка "удовлетворительно" выставляется если задание преимущественно выполнено

**КМ-4. Контрольная работа №3 «Токовые направленные и дистанционные защиты линий»**

**Формы реализации:** Проверка задания

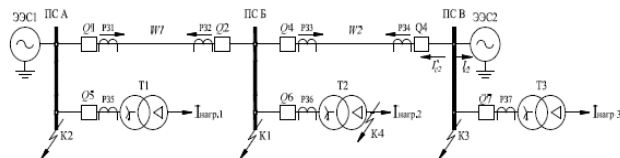
**Тип контрольного мероприятия:** Домашнее задание

**Вес контрольного мероприятия в БРС: 5**

**Процедура проведения контрольного мероприятия:** Проверяются четыре упражнения, выполняемые дома. За каждое упражнения выставляется оценка в соответствии с критериями. Результирующая оценка за контрольное мероприятие рассчитывается как среднее-арифметическое

**Краткое содержание задания:**

Определить параметры срабатывания токовой направленной защиты от многофазных КЗ в радиальной сети напряжением 110 кВ, представленной на рисунке. Оценить чувствительность защиты, построить график  $t_{с.з} = f(I)$ , разработать принципиальные схемы защиты.



**Контрольные вопросы/задания:**

Уметь: оценивать чувствительность рассчитанных устройств релейной защиты	1. Уметь оценивать чувствительность токовых защит нулевой последовательности 2. Уметь оценивать чувствительность токовых направленных защит от междуфазных КЗ 3. Уметь оценивать чувствительность дистанционных защит
Уметь: рассчитывать параметры устройств РЗА электроэнергетических систем	1. Уметь рассчитывать параметры срабатывания токовых защит нулевой последовательности 2. Уметь рассчитывать параметры срабатывания токовых направленных защит от междуфазных КЗ в радиальной сети с двусторонним питанием и в кольцевой сети с одним источником питания 3. Уметь рассчитывать параметры срабатывания дистанционных защит

**Описание шкалы оценивания:**

Оценка: 5

Нижний порог выполнения задания в процентах: 90

Описание характеристики выполнения знания: Оценка "отлично" выставляется если задание выполнено в полном объеме или выполнено преимущественно верно

Оценка: 4

Нижний порог выполнения задания в процентах: 80

Описание характеристики выполнения знания: Оценка "хорошо" выставляется если большинство вопросов раскрыто. выбрано верное направление для решения задач

Оценка: 3

Нижний порог выполнения задания в процентах: 60

Описание характеристики выполнения знания: Оценка "удовлетворительно" выставляется если задание преимущественно выполнено

**КМ-5. Защита лабораторной работы №2**

**Формы реализации:** Защита задания

**Тип контрольного мероприятия:** Лабораторная работа

**Вес контрольного мероприятия в БРС:** 10

**Процедура проведения контрольного мероприятия:** Защита лабораторной работы

**Краткое содержание задания:**

1. Как определяется ток срабатывания I с.р. реле тока МТЗ, если известен ток срабатывания защиты Iс.з?

Почему для отстройки от режимов самозапуска двигателей не используется увеличение выдержки времени срабатывания МТЗ?

Какие требования предъявляются к коэффициентам чувствительности МТЗ?

Можно ли повысить значение коэффициента чувствительности МТЗ при КЗ в конце смежной линии добавлением в схему неполной звезды реле тока в обратный провод?

Каким образом при выполнении работы имитируется отказ выключателя Q4 смежного участка при КЗ в точках К4, К5, К6?

**Контрольные вопросы/задания:**

Уметь: оценивать чувствительность рассчитанных устройств релейной защиты	1. Уметь оценивать чувствительность МТЗ
Уметь: работать с устройствами релейной защиты электроэнергетических систем	1. Уметь работать с электромеханическими реле защиты на лабораторном стенде
Уметь: рассчитывать параметры устройств РЗА электроэнергетических систем	1. Уметь рассчитывать параметры срабатывания МТЗ

**Описание шкалы оценивания:**

Оценка: 5

Нижний порог выполнения задания в процентах: 90

Описание характеристики выполнения знания: Оценка "отлично" выставляется если задание выполнено в полном объеме или выполнено преимущественно верно

Оценка: 4

Нижний порог выполнения задания в процентах: 80

Описание характеристики выполнения знания: Оценка "хорошо" выставляется если большинство вопросов раскрыто. выбрано верное направление для решения задач

Оценка: 3

Нижний порог выполнения задания в процентах: 60

Описание характеристики выполнения знания: Оценка "удовлетворительно" выставляется если задание преимущественно выполнено

### КМ-6. Контрольная работа №4 «Защиты с абсолютной селективностью»

**Формы реализации:** Проверка задания

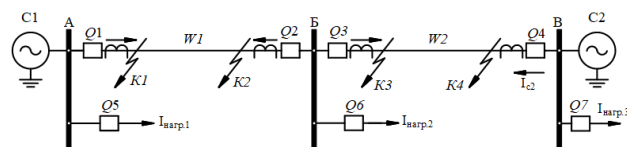
**Тип контрольного мероприятия:** Домашнее задание

**Вес контрольного мероприятия в БРС: 5**

**Процедура проведения контрольного мероприятия:** Проверяются четыре упражнения, выполняемые дома. За каждое упражнения выставляется оценка в соответствии с критериями. Результирующая оценка за контрольное мероприятие рассчитывается как среднее-арифметическое

**Краткое содержание задания:**

1. Определить первичные параметры срабатывания и оценить чувствительность дифференциально-фазной защиты (ДФЗ) линии в сети, изображенной на рисунке.
2. Изобразить диаграммы ВЧ сигналов, формируемых защитой при внешнем и внутреннем КЗ, и определить скважность импульсов  $t_{ск}$ .



**Контрольные вопросы/задания:**

Знать: технические средства реализации устройств РЗА электроэнергетических систем	<ol style="list-style-type: none"><li>1. Дифференциально-фазная ВЧ защита линий электропередачи: структура канала связи и назначение пусковых органов</li><li>2. Ограничения применения ДЗЛ на электромеханической элементной базе?</li><li>3. Назначение основных органов релейной части ДФЗ?</li><li>4. Знать возможные реализации ДЗТ</li></ol>
Уметь: оценивать чувствительность рассчитанных устройств релейной защиты	<ol style="list-style-type: none"><li>1. Уметь оценивать чувствительность основных защит линий, трансформатора и генератора</li></ol>
Уметь: рассчитывать параметры устройств РЗА электроэнергетических систем	<ol style="list-style-type: none"><li>1. Уметь рассчитывать параметры срабатывания основной защиты линий (ДФЗ и поперечной направленной дифференциальной защиты параллельных линий)</li><li>2. Уметь рассчитывать параметры срабатывания основной защиты трансформатора (ДЗТ)</li><li>3. Уметь рассчитывать параметры срабатывания основной защиты генератора (ДЗГ)</li></ol>

**Описание шкалы оценивания:**

Оценка: 5

Нижний порог выполнения задания в процентах: 90

Описание характеристики выполнения знания: Оценка "отлично" выставляется если задание выполнено в полном объеме или выполнено преимущественно верно

Оценка: 4

Нижний порог выполнения задания в процентах: 80

Описание характеристики выполнения знания: Оценка "хорошо" выставляется если большинство вопросов раскрыто. выбрано верное направление для решения задач

Оценка: 3

Нижний порог выполнения задания в процентах: 60

Описание характеристики выполнения знания: Оценка "удовлетворительно" выставляется если задание преимущественно выполнено

### **КМ-7. Письменный опрос «Релейная защита и автоматизация элементов энергосистем»**

**Формы реализации:** Письменная работа

**Тип контрольного мероприятия:** Контрольная работа

**Вес контрольного мероприятия в БРС:** 8

**Процедура проведения контрольного мероприятия:** Провести письменную контрольную работу (опрос)

#### **Краткое содержание задания:**

Задание 1. Какие виды повреждений учитываются при выполнении РЗ от КЗ в сетях с заземленной нейтралью? В ответе написать названия и обозначения видов повреждений
Задание 2. Что понимается под коэффициентом возврата ИОТ и каковы его значения?
Задание 3. Какие требования предъявляются к чувствительности МТЗ линии электропередачи?
Задание 4. Какая ступень какой из трехступенчатых токовых защит, установленных на двух последовательно включенных линиях, будет обеспечивать ликвидацию КЗ на второй линии в случае отказа ее выключателя?
Задание 5. В чем различие условий выбора тока срабатывания МТЗ направленной и ненаправленной защит?
Задание 6. При близких или удаленных (относительно места установки защиты) точках КЗ на землю ОНМ НП может ограничивать чувствительность защиты НП? Пояснить, почему это имеет место.
Задание 7. Почему при включении от АВР секционного выключателя необходимо предварительно отключить выключатель секции шин, потерявшей питание?
Задание 8. Каким образом обеспечивается направленность действия ДЗ ВЛ в сети с двусторонним питанием?
Задание 9. Какая из дифференциальных защит может иметь «мертвую» зону при КЗ?
Задание 10. Какие виды повреждений учитываются при выполнении защиты шин в сетях с заземленной и изолированной нейтралью?
Задание 11. Почему при номинальных первичных токах трансформатора токи в цепях циркуляции ДЗТ могут иметь разные значения?
Задание 12. Каким образом определяется ток срабатывания и оценивается чувствительность дифференциальной защиты генераторов средней мощности ( $30 \text{ МВт} \leq P_{г} \leq 100 \text{ МВт}$ )?

#### **Контрольные вопросы/задания:**

Знать: принципы выполнения комплексов РЗА основных объектов электроэнергетических систем	1. Знать основные принципы выполнения релейной защиты воздушных линий, трансформаторов и генераторов
--	--

Знать: технические средства реализации устройств РЗА электроэнергетических систем	1.Какие устройства входят в состав релейной части ДФЗ? 2.С какой целью при выполнении электромеханических ДЗТ используются промежуточные НТТ? Принцип их работы
Уметь: оценивать чувствительность рассчитанных устройств релейной защиты	1.Оценка ее чувствительности поперечной дифференциальной токовой направленной защиты параллельных линий? .

**Описание шкалы оценивания:**

*Оценка: 5*

*Нижний порог выполнения задания в процентах: 90*

*Описание характеристики выполнения знания: Оценка "отлично" выставляется если задание выполнено в полном объеме или выполнено преимущественно верно*

*Оценка: 4*

*Нижний порог выполнения задания в процентах: 80*

*Описание характеристики выполнения знания: Оценка "хорошо" выставляется если большинство вопросов раскрыто. выбрано верное направление для решения задач*

*Оценка: 3*

*Нижний порог выполнения задания в процентах: 60*

*Описание характеристики выполнения знания: Оценка "удовлетворительно" выставляется если задание преимущественно выполнено*

**КМ-8. Защита типового расчета**

**Формы реализации:** Защита задания

**Тип контрольного мероприятия:** Расчетно-графическая работа

**Вес контрольного мероприятия в БРС:** 40

**Процедура проведения контрольного мероприятия:** Провести защиту ранее выполненного расчетно-графического задания

**Краткое содержание задания:**

1. Общая характеристика токовых ступенчатых защит от междуфазных КЗ.
2. Назначение ступеней? Требование к защите?
3. Как рассчитываются параметры схемы замещения сети?
4. Как рассчитывается ток трех- и двухфазного КЗ? В каких точках сети его необходимо определить для выбора параметров срабатывания защиты?
5. Как рассчитывается остаточное напряжение? И как его значение влияет на реализацию защиты от междуфазных КЗ?
6. Как рассчитываются ток срабатывания и время срабатывания II ступени?
7. Как определяется остаточное напряжение? И какое влияние оно оказывает на выполнение релейной защиты?
8. Потребовалась ли в работе установка неселективной отсечки? Если да, то как рассчитываются ее параметры срабатывания?
9. Какая схема соединения вторичных обмоток ТТ и обмоток реле была выбрана для МТЗ и почему?
10. Как оценивается чувствительность МТЗ?

**Контрольные вопросы/задания:**



Знать: принципы выполнения комплексов РЗА основных объектов электроэнергетических систем	1.Знать назначение степеней токовой ступенчатой защиты от междуфазных КЗ
Знать: технические средства реализации устройств РЗА электроэнергетических систем	1.Знать как выполняются принципиальные схемы токовой ступенчатой защиты от междуфазных КЗ
Уметь: оценивать чувствительность рассчитанных устройств релейной защиты	1.Уметь оценивать чувствительность ступеней токовой ступенчатой защиты от многофазных КЗ
Уметь: рассчитывать параметры устройств РЗА электроэнергетических систем	1.Уметь рассчитывать параметры срабатывания токовой ступенчатой защиты от многофазных КЗ 2.Уметь рассчитывать ток КЗ для выбора параметры срабатывания токовой ступенчатой защиты от многофазных КЗ

#### Описание шкалы оценивания:

*Оценка: 5*

*Нижний порог выполнения задания в процентах: 90*

*Описание характеристики выполнения знания: Оценка "отлично" выставляется если задание выполнено в полном объеме или выполнено преимущественно верно*

*Оценка: 4*

*Нижний порог выполнения задания в процентах: 80*

*Описание характеристики выполнения знания: Оценка "хорошо" выставляется если большинство вопросов раскрыто. выбрано верное направление для решения задач*

*Оценка: 3*

*Нижний порог выполнения задания в процентах: 60*

*Описание характеристики выполнения знания: Оценка "удовлетворительно" выставляется если задание преимущественно выполнено*

### КМ-9. Защита лабораторной работы №3

**Формы реализации:** Защита задания

**Тип контрольного мероприятия:** Лабораторная работа

**Вес контрольного мероприятия в БРС:** 10

**Процедура проведения контрольного мероприятия:** Защита лабораторной работы

#### Краткое содержание задания:

Что является критерием оценки токовой отсечки без выдержки времени?

Каковы условия выбора параметров срабатывания второй ступени защиты – токовой отсечки с выдержкой времени?

Какие требования предъявляются к чувствительности токовой отсечки с выдержкой времени?

Чем отличаются векторные диаграммы токов в месте установки защиты №1 в заданной сети при двухфазных КЗ в точках К6 и К11?

Рассмотреть последовательность работы устройств РЗ, установленных в заданной сети, при различных видах КЗ.

#### Контрольные вопросы/задания:

Уметь: оценивать	1.Уметь оценивать чувствительность токовой
------------------	--

чувствительность рассчитанных устройств релейной защиты	ступенчатой защиты от многофазных КЗ
Уметь: работать с устройствами релейной защиты электроэнергетических систем	1. Уметь работать с электромеханическими реле защиты на лабораторном стенде
Уметь: рассчитывать параметры устройств РЗА электроэнергетических систем	1. Уметь рассчитывать параметры срабатывания токовой ступенчатой защиты от многофазных КЗ

**Описание шкалы оценивания:**

*Оценка: 5*

*Нижний порог выполнения задания в процентах: 90*

*Описание характеристики выполнения знания: Оценка "отлично" выставляется если задание выполнено в полном объеме или выполнено преимущественно верно*

*Оценка: 4*

*Нижний порог выполнения задания в процентах: 70*

*Описание характеристики выполнения знания: Оценка "хорошо" выставляется если большинство вопросов раскрыто. выбрано верное направление для решения задач*

*Оценка: 3*

*Нижний порог выполнения задания в процентах: 60*

*Описание характеристики выполнения знания: Оценка "удовлетворительно" выставляется если задание преимущественно выполнено*

**7 семестр**

**КМ-11. Защита лабораторной работы №1. Автоматическая частотная разгрузка**

**Формы реализации:** Допуск к лабораторной работе

**Тип контрольного мероприятия:** Лабораторная работа

**Вес контрольного мероприятия в БРС:** 15

**Процедура проведения контрольного мероприятия:** Защита лабораторной работы № 1

**Краткое содержание задания:**

Защита лабораторной работы № 1

**Контрольные вопросы/задания:**

Знать: назначение и принцип работы разных видов автоматики	1. Для чего устройства АЧР подразделяются на различные категории (АЧР I, АЧР II и АЧР III)? Назначение каждой из них.
Знать: особенности применения разных видов автоматики в зависимости от решаемых задач	1. Как распределяются по очередям АЧР отключаемые нагрузки?

**Описание шкалы оценивания:**

*Оценка: 5*

*Нижний порог выполнения задания в процентах: 70*

*Описание характеристики выполнения знания: Оценка "отлично" выставляется если задание выполнено в полном объеме или выполнено преимущественно верно*

*Оценка: 4*

*Нижний порог выполнения задания в процентах: 60*

*Описание характеристики выполнения знания:* Оценка "хорошо" выставляется если большинство вопросов раскрыто. выбрано верное направление для решения задач

*Оценка:* 3

*Нижний порог выполнения задания в процентах:* 50

*Описание характеристики выполнения знания:* Оценка "удовлетворительно" выставляется если задание преимущественно выполнено

## **КМ-12. Защита лабораторной работы №2. Автоматическое повторное включение**

**Формы реализации:** Допуск к лабораторной работе

**Тип контрольного мероприятия:** Лабораторная работа

**Вес контрольного мероприятия в БРС:** 20

**Процедура проведения контрольного мероприятия:** Защита лабораторной работы № 2

**Краткое содержание задания:**

Защита лабораторной работы № 2

**Контрольные вопросы/задания:**

Знать: особенности применения разных видов автоматики в зависимости от решаемых задач	1. На какие виды подразделяются АПВ в зависимости от количества фаз? 2. Назовите требования к устройствам АПВ.
Уметь: выбирать параметры автоматики и производить техническую оценку ее работы	1. Как выбираются параметры срабатывания I ступени АПВ?

**Описание шкалы оценивания:**

*Оценка:* 5

*Нижний порог выполнения задания в процентах:* 70

*Описание характеристики выполнения знания:* Оценка "отлично" выставляется если задание выполнено в полном объеме или выполнено преимущественно верно

*Оценка:* 4

*Нижний порог выполнения задания в процентах:* 60

*Описание характеристики выполнения знания:* Оценка "хорошо" выставляется если большинство вопросов раскрыто. выбрано верное направление для решения задач

*Оценка:* 3

*Нижний порог выполнения задания в процентах:* 50

*Описание характеристики выполнения знания:* Оценка "удовлетворительно" выставляется если задание преимущественно выполнено

## **КМ-13. Типовой расчет "Настройка системы регулирования напряжения".**

**Часть 1**

**Формы реализации:** Письменная работа

**Тип контрольного мероприятия:** Индивидуальный проект

**Вес контрольного мероприятия в БРС:** 10

**Процедура проведения контрольного мероприятия:** Защита первой части типового расчета.

**Краткое содержание задания:**

Настроить систему регулирования напряжения генератора.

**Контрольные вопросы/задания:**

Знать: назначение и принцип работы разных видов автоматики	1. Назовите типовые звенья систем регулирования и их характеристики 2. Что такое переходная характеристика
--	---

**Описание шкалы оценивания:**

Оценка: 5

Нижний порог выполнения задания в процентах: 70

Описание характеристики выполнения знания: Оценка "отлично" выставляется если задание выполнено в полном объеме или выполнено преимущественно верно

Оценка: 4

Нижний порог выполнения задания в процентах: 60

Описание характеристики выполнения знания: Оценка "хорошо" выставляется если большинство вопросов раскрыто. выбрано верное направление для решения задач

Оценка: 3

Нижний порог выполнения задания в процентах: 50

Описание характеристики выполнения знания: Оценка "удовлетворительно" выставляется если задание преимущественно выполнено

**КМ-14. Защита лабораторной работы №3. Автоматика регулирования коэффициента трансформации и ввод резерва**

**Формы реализации:** Допуск к лабораторной работе

**Тип контрольного мероприятия:** Лабораторная работа

**Вес контрольного мероприятия в БРС:** 20

**Процедура проведения контрольного мероприятия:** Защита лабораторной работы № 3

**Краткое содержание задания:**

Защита лабораторной работы № 3

**Контрольные вопросы/задания:**

Знать: назначение и принцип работы разных видов автоматики	1. В чем состоит назначение АВР?
Знать: современные решения в области автоматизации энергосистем	1. Какие требования предъявляются к АВР? 2. Как выбирается зона нечувствительности АРКТ при расчете ее параметров срабатывания?

**Описание шкалы оценивания:**

Оценка: 5

Нижний порог выполнения задания в процентах: 70

Описание характеристики выполнения знания: Оценка "отлично" выставляется если задание выполнено в полном объеме или выполнено преимущественно верно

Оценка: 4

Нижний порог выполнения задания в процентах: 60

Описание характеристики выполнения знания: Оценка "хорошо" выставляется если большинство вопросов раскрыто. выбрано верное направление для решения задач

Оценка: 3

Нижний порог выполнения задания в процентах: 50

Описание характеристики выполнения знания: Оценка "удовлетворительно" выставляется если задание преимущественно выполнено

## КМ-15. Защита лабораторной работы №4. Синхронизатор

**Формы реализации:** Допуск к лабораторной работе

**Тип контрольного мероприятия:** Лабораторная работа

**Вес контрольного мероприятия в БРС:** 10

**Процедура проведения контрольного мероприятия:** Защита лабораторной работы № 4

**Краткое содержание задания:**

Защита лабораторной работы № 4

**Контрольные вопросы/задания:**

Знать: современные решения в области автоматизации энергосистем	1.Каковы условия включения синхронных машин на параллельную работу? 2.Какие известны способы включения синхронных машин на параллельную работу? 3.В чем состоят идеальные условия точной автоматической синхронизации?
---	--

**Описание шкалы оценивания:**

*Оценка: 5*

*Нижний порог выполнения задания в процентах: 70*

*Описание характеристики выполнения знания:* Оценка "отлично" выставляется если задание выполнено в полном объеме или выполнено преимущественно верно

*Оценка: 4*

*Нижний порог выполнения задания в процентах: 60*

*Описание характеристики выполнения знания:* Оценка "хорошо" выставляется если большинство вопросов раскрыто. выбрано верное направление для решения задач

*Оценка: 3*

*Нижний порог выполнения задания в процентах: 50*

*Описание характеристики выполнения знания:* Оценка "удовлетворительно" выставляется если задание преимущественно выполнено

## КМ-16. Защита лабораторной работы №5. Автоматика регулирования возбуждения синхронных генераторов

**Формы реализации:** Допуск к лабораторной работе

**Тип контрольного мероприятия:** Лабораторная работа

**Вес контрольного мероприятия в БРС:** 10

**Процедура проведения контрольного мероприятия:** Защита лабораторной работы № 5

**Краткое содержание задания:**

Защита лабораторной работы № 5

**Контрольные вопросы/задания:**

Знать: назначение и принцип работы разных видов автоматики	1.Объясните назначение устройств автоматического регулирования возбуждения?
Знать: особенности применения разных видов автоматики в зависимости от решаемых задач	1.В чем разница между АРВ пропорционального и сильного действия? 2.Какая область применения у АРВ сильного действия?

**Описание шкалы оценивания:**

*Оценка: 5*

*Нижний порог выполнения задания в процентах: 70*

*Описание характеристики выполнения знания: Оценка "отлично" выставляется если задание выполнено в полном объеме или выполнено преимущественно верно*

*Оценка: 4*

*Нижний порог выполнения задания в процентах: 60*

*Описание характеристики выполнения знания: Оценка "хорошо" выставляется если большинство вопросов раскрыто. выбрано верное направление для решения задач*

*Оценка: 3*

*Нижний порог выполнения задания в процентах: 50*

*Описание характеристики выполнения знания: Оценка "удовлетворительно" выставляется если задание преимущественно выполнено*

**КМ-17. Типовой расчет "Настройка системы регулирования напряжения".**

**Часть 2**

**Формы реализации:** Письменная работа

**Тип контрольного мероприятия:** Индивидуальный проект

**Вес контрольного мероприятия в БРС: 10**

**Процедура проведения контрольного мероприятия:** Защита второй части типового расчета.

**Краткое содержание задания:**

Настроить систему регулирования напряжения генератора.

**Контрольные вопросы/задания:**

Знать: назначение и принцип работы разных видов автоматики	1.Что такое диапазон устойчивости? 2.Назовите все критерии качества регулирования
--	--

**Описание шкалы оценивания:**

*Оценка: 5*

*Нижний порог выполнения задания в процентах: 70*

*Описание характеристики выполнения знания: Оценка "отлично" выставляется если задание выполнено в полном объеме или выполнено преимущественно верно*

*Оценка: 4*

*Нижний порог выполнения задания в процентах: 60*

*Описание характеристики выполнения знания: Оценка "хорошо" выставляется если большинство вопросов раскрыто. выбрано верное направление для решения задач*

*Оценка: 3*

*Нижний порог выполнения задания в процентах: 50*

*Описание характеристики выполнения знания: Оценка "удовлетворительно" выставляется если задание преимущественно выполнено*

**КМ-18. Тест №2. Итоговый тест**

**Формы реализации:** Билеты (письменный опрос)

**Тип контрольного мероприятия:** Тестирование

**Вес контрольного мероприятия в БРС: 5**

**Процедура проведения контрольного мероприятия:** Проводится в период аудиторных занятий, продолжительность составляет 20 минут, задание выполняется индивидуально

**Краткое содержание задания:**

Тестирование ориентировано на проверку знаний студента по дисциплине “[Автоматика электроэнергетических систем](#)”

**Контрольные вопросы/задания:**

Знать: современные решения в области автоматизации энергосистем	1.К каким последствиям могут привести рассинхронизированные измерения? 2.В чем разница в синхронизации по протоколу 1PPS со спутником и с ведущими часами?
---	---

**Описание шкалы оценивания:**

*Оценка: 5*

*Нижний порог выполнения задания в процентах: 70*

*Описание характеристики выполнения знания: Оценка "отлично" выставляется если задание выполнено в полном объеме или выполнено преимущественно верно*

*Оценка: 4*

*Нижний порог выполнения задания в процентах: 60*

*Описание характеристики выполнения знания: Оценка "хорошо" выставляется если большинство вопросов раскрыто. выбрано верное направление для решения задач*

*Оценка: 3*

*Нижний порог выполнения задания в процентах: 50*

*Описание характеристики выполнения знания: Оценка "удовлетворительно" выставляется если задание преимущественно выполнено*

# СОДЕРЖАНИЕ ОЦЕНОЧНЫХ СРЕДСТВ ПРОМЕЖУТОЧНОЙ АТТЕСТАЦИИ

6 семестр

Форма промежуточной аттестации: Экзамен

## Пример билета

1. Основные виды повреждений в сетях с заземленной нейтралью ( $U \geq 110$  кВ). Векторные диаграммы токов и напряжений при К(3), К(2) и К(1) на линиях электропередачи.

2. Резервные защиты трансформаторов от внешних КЗ. Выбор параметров срабатывания, схемы подключения обмоток реле к трансформаторам тока и проверка чувствительности МТЗ понижающего двухобмоточного трансформатора. ( $U_{ном} \geq 110$ кВ).

3. Тестовые вопросы:

1) При выполнении какой из защит линии используются измерительные органы сопротивления?

- - Продольной дифференциальной

- Дистанционной

- Токовой направленной

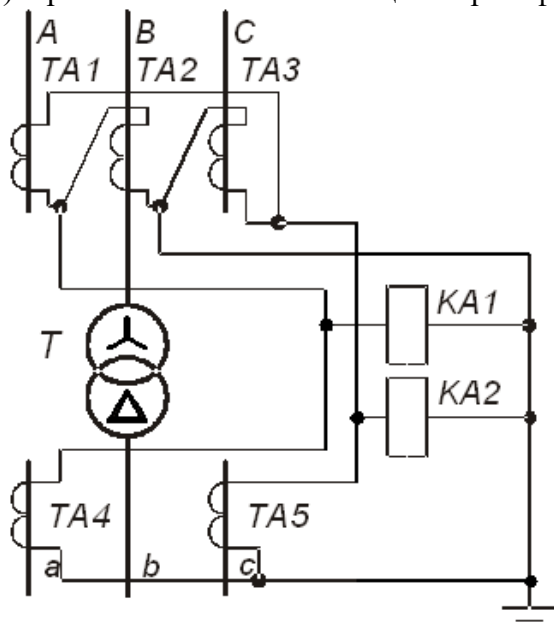
2) В какой из защит трансформатора обеспечивается лучшая отстройка от броска намагничивающего тока?

- Защита с реле РНТ

- Дифференциальная токовая отсечка

- Защита с реле ДЗТ-21

3) Фрагмент схемы какой защиты трансформатора Т приведен на рисунке?



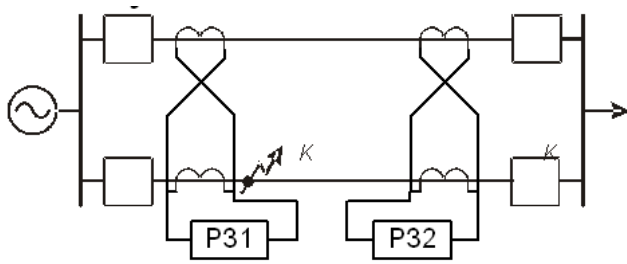
- Дифференциальной отсечки

- Дифференциальной защиты без торможения

- Дифференциальной защиты с торможением

4) По какой причине поперечные дифференциальные токовые направленные защиты РЗ1 и РЗ2 могут не отключить КЗ в месте установки РЗ1?





- Из-за наличия зон каскадного действия P31 и P32
  - Из-за наличия «мертвых» зон у ОНМ защит P31 и P32
  - Из-за наличия зоны каскадного действия P32 и «мертвой» зоны ОНМ у P31
- 5) Какие сигналы должны принимать ВЧ-приемники дифференциально-фазной защиты линии?
- От передатчика «своего» конца линии
  - От передатчика «чужого» конца линии
  - От обоих передатчиков
- 6) Каким должен быть коэффициент чувствительности поперечной дифференциальной токовой направленной защиты параллельных линий при КЗ в точке равной чувствительности?
- $K_{\text{ч}} \geq 1,5$
  - $K_{\text{ч}} \geq 1,2$
  - $K_{\text{ч}} \geq 2,0$
- 7) Какой показатель используется для оценки чувствительности устройств P3?
- $K_{\text{в}}$
  - $K_{\text{ч}}$
  - $K_{\text{сх}}$
- 8) Каково назначение УРОВ?
- Ликвидация повреждения на защищаемом элементе в случае отказа его P3
  - Ликвидация повреждения на защищаемом элементе в случае отказа его выключателя
  - Ликвидация повреждения на смежном участке в случае отказа его выключателя и P3
- 9) К каким последствиям может привести использование ОНМ во всех ступенях токовой направленной защиты от многофазных КЗ?
- К ложным срабатываниям защиты при неисправностях в цепях напряжения
  - К отказу срабатывания защиты при трехфазных КЗ в месте ее установки
  - К увеличению времени срабатывания защиты
- 10) Какая из защит, установленных на блоке генератор-трансформатор, обеспечивает отключение генератора при внутренних КЗ без выдержки времени?
- Продольная дифференциальная токовая
  - МТЗ с ПОН
  - Токовая защита обратной последовательности

### Процедура проведения

Экзамен проводится по билетам. В билете два теоретических вопроса и 10 тестовых с выбором ответа. По истечении времени студент устно отвечает преподавателю

## ***1. Перечень компетенций/индикаторов и контрольных вопросов проверки результатов освоения дисциплины***

**1. Компетенция/Индикатор:** ИД-2пк-1 Демонстрирует знание основных видов релейной защиты и автоматизации электроэнергетических систем

### **Вопросы, задания**

1. Поперечная дифференциальная токовая направленная защита параллельных линий. Принцип действия защиты. Выбор параметров срабатывания и оценка чувствительности. «Мертвая» зона защиты. Каскадное действие защиты
2. Выбор параметров срабатывания и оценка чувствительности МТЗ параллельных линий напряжением 35кВ
3. Ближнее и дальнее резервирование. Преимущества и недостатки каждого способа. УРОВ
4. Основные виды повреждений и ненормальных режимов работы трансформаторов. Требования к релейной защите
5. Газовая защита трансформаторов. Назначение и принцип действия. Оценка защиты
6. Продольная дифференциальная токовая защита трансформатора. Принцип действия. Учет разных групп соединения обмоток трансформатора при выполнении дифференциальной защиты. Расчет токов в цепях циркуляции защиты
7. Основные причины появления тока небаланса в продольной дифференциальной защите трансформатора. Условия выбора тока срабатывания. Способы уменьшения влияния токов небаланса при внешних КЗ на работу защиты
8. Способы отстройки продольной дифференциальной защиты трансформатора от бросков тока намагничивания
9. Принцип действия дифференциальной токовой отсечки трансформатора. Схемы соединения обмоток трансформаторов тока. Выбор тока срабатывания. Оценка коэффициента чувствительности
10. Принцип действия дифференциальной токовой защиты трансформатора. Использование реле с промежуточным насыщающимся трансформатором (типа РНТ) для повышения чувствительности защиты
11. Принцип действия дифференциальной токовой защиты трансформатора с торможением (реле типа ДЗТ-11). Назначение торможения
12. Резервные защиты трансформаторов от внешних КЗ. Выбор параметров срабатывания, схемы подключения обмоток реле к трансформаторам тока и проверка чувствительности МТЗ понижающего двухобмоточного трансформатора. ( $U_{ном} \geq 110\text{кВ}$ )
13. Резервные защиты двух- и трехобмоточных понижающих трансформаторов от внешних КЗ. Особенности выполнения резервных защит трехобмоточных трансформаторов при наличии двустороннего питания
14. Основные способы выполнения релейной защиты шин. Принцип действия дифференциальной защиты шин. Условия выбора тока срабатывания ДЗШ
15. Логическая защита шин. Принцип действия защиты. Пояснить работу схемы
16. Неполная дифференциальная защита шин. Принцип действия. Выбор параметров срабатывания
17. Основные виды повреждений и ненормальных режимов работы генераторов. Требования к релейной защите. Основные и резервные защиты
18. Продольная и поперечная дифференциальные защиты генератора. Назначение. Принцип действия. Выбор параметров срабатывания
19. Сравнить условия выбора токов срабатывания продольной дифференциальной защиты генератора и трансформатора

20. Защита от замыкания на землю обмотки статора генератора. Назначение. Способы выполнения защиты
21. Защита от замыкания обмотки ротора генератора на землю в одной и двух точках. Назначение, требования к защите. Примеры выполнения
22. Требования к защитах генератора от внешних КЗ и перегрузки рабочими токами. Виды защит. Назначение и выбор параметров срабатывания МТЗ с ПОН
23. Требования к защите генератора от перегрузки токами обратной последовательности. Выбор параметров срабатывания двух- (четырёх) ступенчатой защиты ОП
24. Защита от повышения напряжения на генераторах и блоках. Назначение. Выбор параметров срабатывания. Назначение и выполнение защиты от потери возбуждения
25. Основные виды повреждений и ненормальных режимов работы блоков генератор-трансформатор. Требования и особенности выполнения основных и резервных защит
26. Основные защиты блоков генератор-трансформатор от внутренних повреждений
27. Назначение АПВ, требования, способы пуска. Возможности УДЗ при наличии АПВ
28. Особенности выполнения АПВ на линиях с двусторонним питанием
29. Принцип действия поперечной дифференциальной токовой направленной защиты параллельных линий. Схемы цепей поперечной защиты. Рассмотреть функционирование схемы при КЗ на одной из линий
30. Назначение АВР, требования к АВР, параметры срабатывания пускового органа напряжения
31. Автоматическое регулирование коэффициента трансформации понижающего трансформатора
32. Дифференциально-фазная ВЧ защита линий электропередачи. Принцип действия. Структура канала связи. Назначение пусковых органов
33. Основные виды повреждений в сетях с заземленной нейтралью ( $U \geq 110$  кВ). Векторные диаграммы токов и напряжений при К(3), К(2) и К(1) на линиях электропередачи
34. Основные виды повреждений в сетях с изолированной нейтралью ( $U \leq 35$  кВ). Векторные диаграммы токов и напряжений при К(3) и К(2) на линиях электропередачи
35. Векторные диаграммы токов при К(3), К(2) и К(1) за трансформатором  $\Delta/Y-11$  с заземленной нейтралью. Соотношения для расчета токов на стороне питания ( $\Delta$ )
36. Векторные диаграммы токов при К(3) и К(2) за трансформатором  $Y/\Delta-11$ . Соотношения для расчета токов на стороне питания ( $Y$ )
37. Общая характеристика трехступенчатой токовой защиты. Назначение ступеней. Селективная и неселективная отсечки
38. Характеристика трехступенчатой токовой защиты. Назначение ступеней. Выбор параметров срабатывания, оценка чувствительности второй ступени и способы ее повышения
39. Неселективная отсечка. Назначение. Выбор тока срабатывания. Поочередное АПВ
40. Максимальная токовая защита. Назначение. Выбор параметров срабатывания. Оценка чувствительности. Схемы выполнения защиты
41. Селективные токовые отсечки. Способы обеспечения селективности действия отсечек. Выбор тока срабатывания отсечек и схемы подключения реле тока. Зона действия отсечек. Оценка
42. Максимальная токовая защита. Принцип выбора выдержек времени срабатывания МТЗ. Независимые и зависимые от тока характеристики выдержек времени. Степень селективности
43. Основные схемы соединения измерительных органов тока МТЗ и вторичных обмоток трансформаторов тока. Рекомендации по применению схем для сети с изолированной и заземленной нейтралью

44. Максимальная токовая защита с пуском по напряжению. Назначение ПОН. Выбор параметров срабатывания защиты. Схема ПОН и цепей оперативного тока защиты. Область применения
45. Токовая направленная защита от междуфазных КЗ. Выбор параметров срабатывания чувствительной ступени защиты в радиальной сети с двусторонним питанием
46. Особенности выбора параметров срабатывания чувствительной ступени токовой защиты в кольцевой сети с одним источником питания. Каскадное действие защиты
47. Назначение ОНМ и его влияние на выбор тока срабатывания направленной защиты, 90% схема включения органа направления мощности. «Мертвая» зона ОНМ
48. Особенности выбора токов срабатывания I и II ступеней токовой защиты в радиальной сети с двусторонним питанием
49. Сравнить условия выбора выдержек времени срабатывания МТЗ в радиальной сети с двусторонним питанием и в кольцевой сети с одним источником питания. Пояснить расстановку ОНМ
50. Токовая защита нулевой последовательности от КЗ на землю. Назначение. Выбор параметров срабатывания чувствительной ступени в радиальной сети с односторонним питанием. Сравнить выдержки времени срабатывания токовых защит, включенных на токи фаз и на токи НП
51. Условия выбора параметров срабатывания трехступенчатой токовой защиты нулевой последовательности в радиальной сети с односторонним питанием. Влияние на выбор токов срабатывания трансформаторов с заземленной нейтралью
52. Оценка влияния схемы выполнения (неполная звезда с двумя или тремя реле) на чувствительность второй и третьей ступеней токовой защиты от междуфазных КЗ
53. Дистанционные защиты. Принцип действия. Подводимые к ИОС величины. Характеристики срабатывания ИОС
54. Трехступенчатая дистанционная защита линии электропередачи. Назначение ступеней. Выбор параметров срабатывания I и II ступеней. Сравнение с токовой защитой от МФ КЗ
55. Выбор параметров срабатывания и оценка чувствительности третьей ступени дистанционной защиты линий электропередачи. Сравнение с МТЗ
56. Назначение и функции РЗ. Требования к устройствам РЗ
57. Понятие селективности. Защиты с абсолютной и относительной селективностью. Привести примеры
58. Основные способы выполнения быстродействующих защит линий электропередачи
59. Продольная дифференциальная токовая защита линий электропередачи. Принцип действия. Ток небаланса. Основные причины, ограничивающие область применения защиты
60. Принцип действия и структурная схема дифференциально-фазной ВЧ защиты. Назначение основных органов релейной части защиты

### Материалы для проверки остаточных знаний

1. При выполнении какой из защит линии используются измерительные органы сопротивления?
- Ответы:
1. Продольной дифференциальной.
  2. Дистанционной
  3. Токовой направленной
- Верный ответ: Ответ 2
2. В какой из защит трансформатора обеспечивается лучшая отстройка от броска намагничивающего тока?
- Ответы:
1. Защита с реле РНТ.

2. Дифференциальная токовая отсечка.

3. Защита с реле ДЗТ-21.

Верный ответ: Ответ 3

3. Какой показатель используется для оценки чувствительности устройств РЗ?

Ответы:

1. Кв

2. Кч

3. Ксх

Верный ответ: Ответ 2

4. Какая из защит, установленных на блоке генератор-трансформатор, обеспечивает отключение генератора при внутренних КЗ без выдержки времени?

Ответы:

1. Продольная дифференциальная токовая.

2. МТЗ с ПОН.

3. Токовая защита обратной последовательности.

Верный ответ: Ответ 1

5. Какая из перечисленных защит обладает абсолютной селективностью?

Ответы:

1. Токовая.

2. Дистанционная.

3. Продольная дифференциальная.

Верный ответ: Ответ 3

6. Какая из защит не может обеспечить дальнее резервирование?

Ответы:

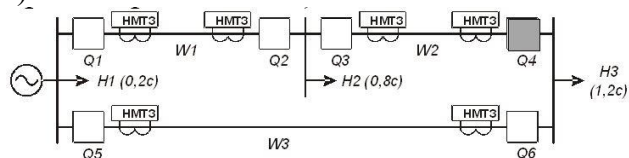
1. Токовая направленная.

2. Дистанционная.

3. Продольная дифференциальная.

Верный ответ: Ответ 3

7. Какое время срабатывания следует принять для направленной МТЗ, действующей на выключатель Q4, если времена действия собственных защит потребителей Н1, Н2 и Н3 составляют 0,2 с, 0,8 с и 1,2 с соответственно (степень селективности принять равной 0,5 с)?



Ответы:

1. 1,7 секунды

2. 1,3 секунды

3. 0,7 секунды

Верный ответ: Ответ 2

8. Установка ОНМ в токовой защите линий с двусторонним питанием необходима для

Ответы:

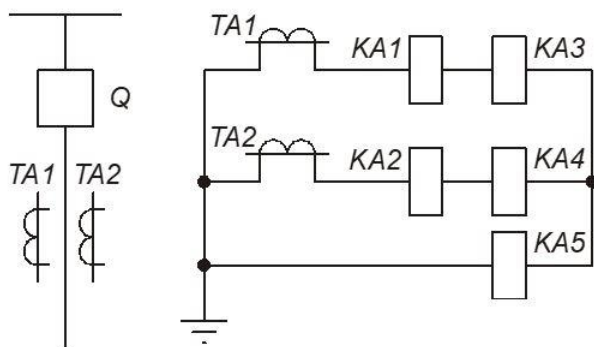
1. повышения чувствительности.

2. повышения быстродействия.

3. обеспечения селективности действия.

Верный ответ: Ответ 3

9. По какой схеме выполнена максимальная токовая защита?



Ответы:

1. по двухфазной трёхрелейной схеме
2. по трёхфазной двухрелейной схеме
3. по двухфазной двухрелейной схеме

Верный ответ: Ответ 1

10. В каком случае время срабатывания МТЗ с независимой характеристикой будет меньше?

Ответы:

1. При КЗ на «своем» участке.
2. При КЗ на смежном участке.
3. Время срабатывания будет одинаковым.

Верный ответ: Ответ 3

## II. Описание шкалы оценивания

Оценка: 5

Нижний порог выполнения задания в процентах: 90

Описание характеристики выполнения знания: Оценка «ОТЛИЧНО» выставляется студенту, который показал при ответе на вопросы экзаменационного билета и на дополнительные вопросы, что владеет материалом изученной дисциплины, свободно применяет свои знания для объяснения различных явлений и решения задач, также ответил верно на 9-10 тестовых вопросов в билете.

Оценка: 4

Нижний порог выполнения задания в процентах: 70

Описание характеристики выполнения знания: Оценка «ХОРОШО» выставляется студенту, в основном правильно ответившему на вопросы экзаменационного билета и на дополнительные вопросы, но допустившему при этом непринципиальные ошибки, также ответил верно на 7-8 тестовых вопросов в билете.

Оценка: 3

Нижний порог выполнения задания в процентах: 60

Описание характеристики выполнения знания: Оценка «УДОВЛЕТВОРИТЕЛЬНО» выставляется студенту, который в ответах на вопросы экзаменационного билета допустил существенные и даже грубые ошибки, но затем исправил их сам, также ответил верно на 6 тестовых вопросов в билете.

## III. Правила выставления итоговой оценки по курсу

Оценка определяется в соответствии с Положением о балльно-рейтинговой системе для студентов НИУ «МЭИ» на основании семестровой и аттестационной составляющих.

## 7 семестр

**Форма промежуточной аттестации:** Экзамен

### Пример билета

Билет № 1

1. Автоматика ликвидации асинхронного режима (АЛАР): характеристика изменения электрических величин при асинхронном режиме.
2. Автоматика ограничения снижения частоты (АОСЧ): причины и последствия снижения частоты; структура системы АОСЧ.

### Процедура проведения

Предлагается возможность вытянуть один из предложенных билетов. Для подготовки ответа по билету отводится 40-60 минут с правом досрочного ответа без подготовки

### *1. Перечень компетенций/индикаторов и контрольных вопросов проверки результатов освоения дисциплины*

**1. Компетенция/Индикатор:** ИД-2<sub>ПК-1</sub> Демонстрирует знание основных видов релейной защиты и автоматизации электроэнергетических систем

### Вопросы, задания

1. Автоматика ликвидации асинхронного режима (АЛАР): характеристика изменения электрических величин при асинхронном режиме.
2. Режимы работы ЭЭС как объекта автоматического управления: виды и характеристики режимов
3. Автоматическое повторное включение (АПВ) линий электропередачи: назначение, области применения, статистические данные по успешности действия, классификация.
4. Автоматика ограничения снижения частоты (АОСЧ): причины и последствия снижения частоты; структура системы АОСЧ.
5. Цели и задачи автоматического управления. Обобщенная структура системы автоматического управления ЭЭС и назначение каждого вида автоматики.
6. Автоматика ликвидации асинхронного режима (АЛАР): основные требования к АЛАР.
7. Автоматика ликвидации асинхронного режима (АЛАР): основные принципы выявления асинхронного режима, их характеристика.
8. Свойства ЭЭС как объекта автоматического управления: надежность, живучесть и устойчивость ЭЭС.
9. АПВ линий электропередачи с односторонним питанием. Выбор уставок АПВ линий с односторонним питанием.
10. Автоматическая частотная разгрузка (АЧР): принцип действия, структура, параметры настройки.

### Материалы для проверки остаточных знаний

1. Можно реализовать функцию АРПМ в устройства ЛАПНУ (выберите правильный ответ (ы)):
  1. да;
  2. нет;
  3. допускается только на ЛЭП 110-220 кВ.

Ответы:

1

Верный ответ: 1

2. Какие мероприятия применяются для защиты от перенапряжений в паузе неуспешного ОАПВ на ЛЭП 500 кВ и выше (выберите правильный ответ (ы)):

1. 1. Отключение на время паузы ОАПВ группы ШР;
2. Использование компенсационных реакторов;
3. Использование предвключенных резисторов в линейные выключатели;
4. Все перечисленные.

Ответы:

1,2

Верный ответ: 1,2

3. Устройство АОПН ЛЭП должно обеспечивать (выберите правильный ответ (ы)):

1. пофазную фиксацию повышения действующего значения напряжения в соответствии с заложеной вольт-временной характеристикой;
2. пофазную фиксацию повышения амплитудного значения напряжения в соответствии с заложеной вольт-временной характеристикой;
3. пофазный контроль стока реактивной мощности с ЛЭП к шинам в измерительных органах ступеней АОПН с его блокировкой по факту отключенного положения выключателей «своей» стороны линии;
4. Всё перечисленное.

Ответы:

4

Верный ответ: 4

4. По принципу действия устройства АЛАР выявляют асинхронный режим (выберите правильный ответ (ы)):

1. 1. по току;
2. по напряжению;
3. по току с контролем знака активной мощности;
4. по сопротивлению;
5. по углу;
6. по всем перечисленным параметрам.

Ответы:

1,2,3,4

Верный ответ: 1,2,3,4

5. Выберите управляющие воздействия от устройств АЛАР (выберите правильный ответ (ы)):

1. 1. отключение генерирующего оборудования;
2. деление сети;
3. ресинхронизация;
4. все перечисленные.

Ответы:

1,2

Верный ответ: 1,2

6. Автоматика предотвращения нарушения устойчивости включает в себя (выберите правильный ответ (ы)):

1. 1. автоматика разгрузки при отключении линии электропередачи, сетевого и (или) генерирующего оборудования;
2. автоматика разгрузки при перегрузке по мощности;
3. автоматика разгрузки при коротких замыканиях;
4. автоматика ликвидации асинхронного режима;
5. автоматика ограничения перегрузки оборудования;



6. все перечисленное.

Ответы:

1,2,3

Верный ответ: 1,2,3

7. Централизованная противоаварийная автоматика - это ... ?

1. программно-аппаратный комплекс, предназначенный для автоматического вторичного регулирования частоты и перетоков активной мощности в области регулирования либо ограничения путем дистанционного управления мощностью группы автоматизированных устройств;
2. устройство противоаварийной автоматики или комплекс противоаварийной автоматики, формирующий и реализующий противоаварийное управление на основе местной схемно-режимной карты;
3. комплекс противоаварийной автоматики, осуществляющий контроль электроэнергетического режима энергосистемы или ее части и выполняющий автоматический расчет параметров срабатывания входящих в указанный комплекс противоаварийной автоматики.

Ответы:

3

Верный ответ: 3

8. Каково назначение режимной автоматики?

- 1) регистрации аварийных событий и процессов в энергосистеме
- 2) измерение и обработка параметров электроэнергетического режима энергосистемы, передача информации и команд управления и реализация управляющих воздействий в соответствии с заданными алгоритмами и настройкой для выявления, предотвращения развития и ликвидации аварийного режима энергосистемы
- 3) измерение и обработка параметров электроэнергетического режима энергосистемы, передача информации и команд управления и реализация управляющих воздействий в соответствии с заданными алгоритмами и настройкой для регулирования параметров режима энергосистемы
- 4) регистрации аварийных событий и процессов в энергосистеме

Ответы:

3

Верный ответ: 3

9. Каково назначение технологической автоматики?

- 1) измерение и обработка параметров электроэнергетического режима энергосистемы, передача информации и команд управления и реализация управляющих воздействий в соответствии с заданными алгоритмами и настройкой для выявления, предотвращения развития и ликвидации аварийного режима энергосистемы
- 2) регистрации аварийных событий и процессов в энергосистеме
- 3) выполняет функции управления процессами на агрегатах энергообъекта и поддержания на заданном уровне или регулирования по определенному закону местных параметров, не оказывая существенного влияния на режим энергосистемы в целом
- 4) автоматическое выявление коротких замыканий, замыканий на землю и других ненормальных режимов работы ЛЭП и оборудования, которые могут привести к их повреждению и (или) нарушению устойчивости энергосистемы

Ответы:

3

Верный ответ: 3

10. Какие устройства относятся к противоаварийной автоматике?

- 1) СМНР, РАС, ОМП
- 2) УРОВ, основные и резервные защиты ЛЭП
- 3) АОДС, АПВ, АВР

4) АЧР, ЧДА, АЛАР

Ответы:

4

Верный ответ: 4

## ***II. Описание шкалы оценивания***

*Оценка: 5*

*Нижний порог выполнения задания в процентах: 70*

*Описание характеристики выполнения знания:* Работа выполнена в рамках "продвинутого" уровня. Ответы даны верно, четко сформулированные особенности практических решений

*Оценка: 4*

*Нижний порог выполнения задания в процентах: 60*

*Описание характеристики выполнения знания:* Работа выполнена в рамках "базового" уровня. Большинство ответов даны верно. В части материала есть незначительные недостатки

*Оценка: 3*

*Нижний порог выполнения задания в процентах: 50*

*Описание характеристики выполнения знания:* Работа выполнена в рамках "порогового" уровня. Основная часть задания выполнена верно. на вопросы углубленного уровня

## ***III. Правила выставления итоговой оценки по курсу***

Оценка определяется в соответствии с Положением о бально-рейтинговой системе для студентов НИУ «МЭИ» на основании семестровой и аттестационной составляющих