

**Министерство науки и высшего образования РФ
Федеральное государственное бюджетное образовательное учреждение
высшего образования
«Национальный исследовательский университет «МЭИ»**

Направление подготовки/специальность: 13.03.02 Электроэнергетика и электротехника

Наименование образовательной программы: Электроэнергетика и электротехника

Уровень образования: высшее образование - бакалавриат

Форма обучения: Очная

**Оценочные материалы
по дисциплине
Электроснабжение**

**Москва
2023**

ОЦЕНОЧНЫЕ МАТЕРИАЛЫ РАЗРАБОТАЛ:

Разработчик

	Подписано электронной подписью ФГБОУ ВО «НИУ «МЭИ»	
	Сведения о владельце ЦЭП МЭИ	
	Владелец	Ванин А.С.
	Идентификатор	Rd4f34a31-VaninAS-037682a9

А.С. Ванин

СОГЛАСОВАНО:

Руководитель
образовательной
программы

	Подписано электронной подписью ФГБОУ ВО «НИУ «МЭИ»	
	Сведения о владельце ЦЭП МЭИ	
	Владелец	Тулский В.Н.
	Идентификатор	R292b173d-TulskyVN-7e812984

В.Н.
Тулский

Заведующий
выпускающей кафедрой

	Подписано электронной подписью ФГБОУ ВО «НИУ «МЭИ»	
	Сведения о владельце ЦЭП МЭИ	
	Владелец	Тулский В.Н.
	Идентификатор	R292b173d-TulskyVN-7e812984

В.Н.
Тулский

ОБЩАЯ ЧАСТЬ

Оценочные материалы по дисциплине предназначены для оценки: достижения обучающимися запланированных результатов обучения по дисциплине, этапа формирования запланированных компетенций и уровня освоения дисциплины.

Оценочные материалы по дисциплине включают оценочные средства для проведения мероприятий текущего контроля успеваемости и промежуточной аттестации.

Формируемые у обучающегося компетенции:

1. ПК-1 Способен применять знание особенностей и характеристик элементов электроэнергетических систем, способов производства и использования электроэнергии в профессиональной деятельности

ИД-1 Демонстрирует знание основных способов производства, передачи и распределения электроэнергии

и включает:

для текущего контроля успеваемости:

Форма реализации: Письменная работа

1. Анализ показателей надёжности электроснабжения (Контрольная работа)
2. Качество электроэнергии (Контрольная работа)
3. Надёжность элементов и систем электроснабжения (Контрольная работа)
4. Регулирование напряжения в электрических сетях (Контрольная работа)
5. Составление и анализ схем электроснабжения различной категории надёжности (Контрольная работа)
6. Схемы сетей в системах электроснабжения (Контрольная работа)

БРС дисциплины

7 семестр

Раздел дисциплины	Веса контрольных мероприятий, %			
	Индекс КМ:	КМ-1	КМ-2	КМ-3
	Срок КМ:	8	10	14
Схемы сетей в системах электроснабжения				
Схемы сетей в системах электроснабжения		+		
Надёжность элементов и систем электроснабжения				
Надёжность элементов и систем электроснабжения			+	
Расчет показателей надёжности электроснабжения				
Расчет показателей надёжности электроснабжения				+
	Вес КМ:	33	33	34

8 семестр

Раздел дисциплины	Веса контрольных мероприятий,
-------------------	-------------------------------

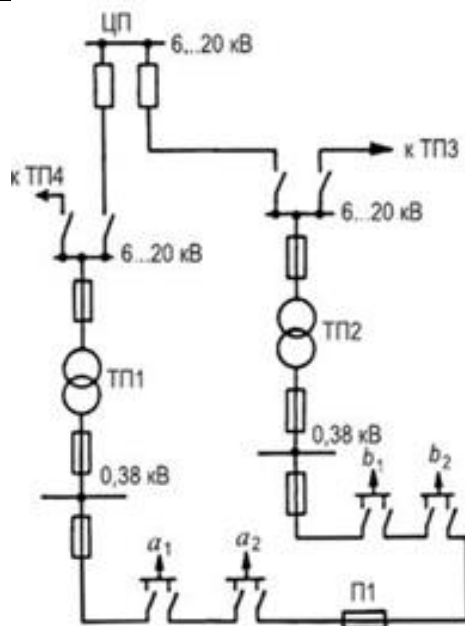
	%			
	Индекс КМ:	КМ- 4	КМ- 5	КМ- 6
	Срок КМ:	8	10	14
Общие сведения о качестве электроэнергии, показателях и влиянии на работу электроприемников				
Общие сведения о качестве электроэнергии, показателях и влиянии на работу электроприемников	+			
Регулирование напряжения в электрических сетях				
Регулирование напряжения в электрических сетях			+	
Моделирование систем электроснабжения в современном программном обеспечении				
Моделирование систем электроснабжения в современном программном обеспечении				+
	Вес КМ:	25	25	50

\$Общая часть/Для промежуточной аттестации\$

СОДЕРЖАНИЕ ОЦЕНОЧНЫХ СРЕДСТВ ТЕКУЩЕГО КОНТРОЛЯ

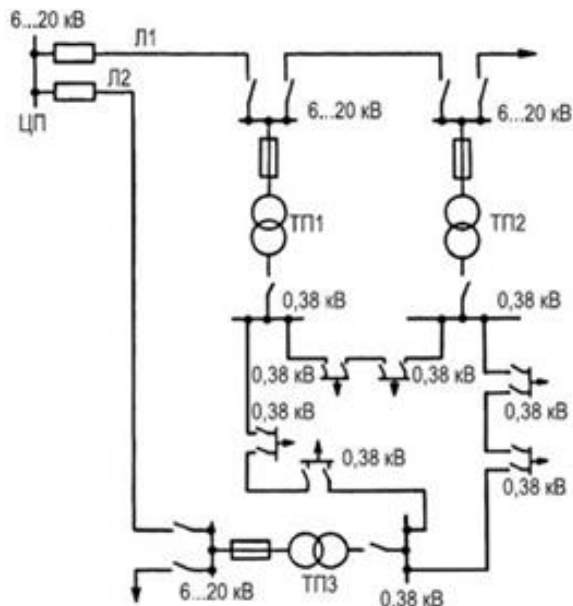
I. Оценочные средства для оценки запланированных результатов обучения по дисциплине, соотнесенных с индикаторами достижения компетенций

Индекс компетенции	Индикатор	Запланированные результаты обучения по дисциплине	Контрольная точка
ПК-1	ИД-1 _{ПК-1} Демонстрирует знание основных способов производства, передачи и распределения электроэнергии	<p>Знать:</p> <ul style="list-style-type: none"> показатели надёжности элементов и систем электроснабжения схемы электроснабжения параметры режима, показатели качества электроэнергии и методы их оценки <p>Уметь:</p> <ul style="list-style-type: none"> выполнять анализ систем электроснабжения в современном программном обеспечении рассчитывать показатели надёжности электроснабжения с использованием аналитических и вероятностных методов рассчитывать параметры режимов и показатели качества электроэнергии 	<ul style="list-style-type: none"> Схемы сетей в системах электроснабжения (Контрольная работа) Надёжность элементов и систем электроснабжения (Контрольная работа) Анализ показателей надёжности электроснабжения (Контрольная работа) Качество электроэнергии (Контрольная работа) Регулирование напряжения в электрических сетях (Контрольная работа) Составление и анализ схем электроснабжения различной категории надёжности (Контрольная работа)



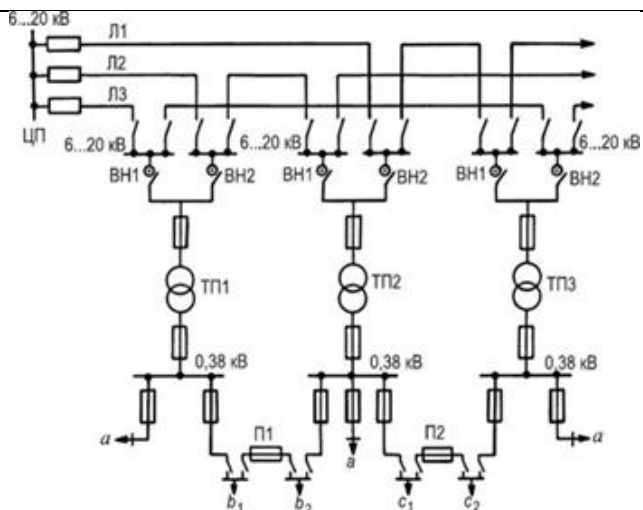
Вариант 3.

Потребителей какой категории надежности можно подключить к этой схеме? Какая это схема? Ее достоинства и недостатки. Привести примеры нарушения электроснабжения нагрузки и описать последовательность его восстановления.



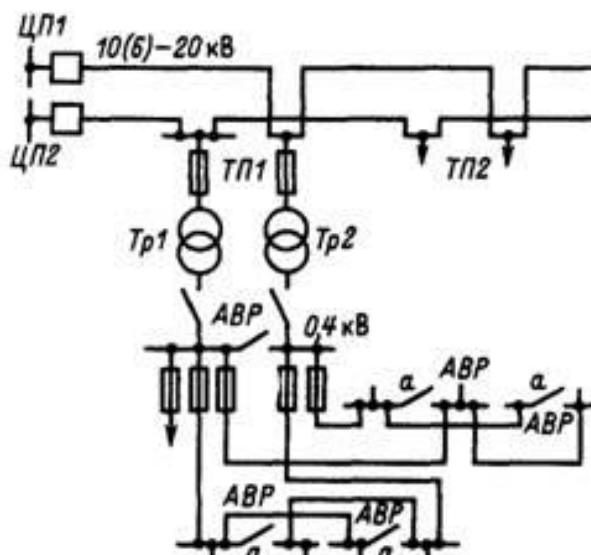
Вариант 4.

Потребителей какой категории надежности можно подключить к этой схеме? Какая это схема? Ее достоинства и недостатки. Привести примеры нарушения электроснабжения нагрузки и описать последовательность его восстановления.



Вариант 5.

Потребителей какой категории надежности можно подключить к этой схеме? Какая это схема? Ее достоинства и недостатки. Привести примеры нарушения электроснабжения нагрузки и описать последовательность его восстановления.



Описание шкалы оценивания:

Оценка: 5

Нижний порог выполнения задания в процентах: 70

Описание характеристики выполнения знания: Оценка "отлично" выставляется если задание выполнено в полном объеме или выполнено преимущественно верно

Оценка: 4

Нижний порог выполнения задания в процентах: 60

Описание характеристики выполнения знания: Оценка "хорошо" выставляется если большинство вопросов раскрыто. выбрано верное направление для решения задач

Оценка: 3

Нижний порог выполнения задания в процентах: 50

Описание характеристики выполнения знания: Оценка "удовлетворительно" выставляется если задание преимущественно выполнено

Оценка: 2

Описание характеристики выполнения знания: Оценка "неудовлетворительно" выставляется если задание выполнено неверно или преимущественно не выполнено

КМ-2. Надёжность элементов и систем электроснабжения

Формы реализации: Письменная работа

Тип контрольного мероприятия: Контрольная работа

Вес контрольного мероприятия в БРС: 33

Процедура проведения контрольного мероприятия: Контрольная работа может проводиться очно или дистанционно. При очной форме проведения студенты выполняют работу в аудитории. Допускается использование только письменных принадлежностей и калькулятора. Чистые листы выдаются преподавателем. При дистанционной форме проведения студенты выполняют работу перед компьютером с включенной камерой в режиме реального времени. Оформление работы выполняется письменно на бумаге. По окончании времени проведения контрольной работы студенты фотографируют свои решения и загружают в хранилище.

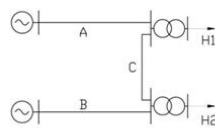
Краткое содержание задания:

Определить вероятность и интенсивность нарушения электроснабжения нагрузки

Контрольные вопросы/задания:

Знать: показатели надёжности элементов и систем электроснабжения

1. Вариант 1



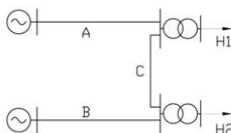
Система передачи электроэнергии состоит из источников энергии, трансформаторов и линий электропередачи А,В,С. Источники электроэнергии и шины считаем абсолютно надежными элементами. Показатели надежности линий и трансформаторов следующие :

$$\lambda_A = 1,2 \frac{1}{100 \text{ км} \cdot \text{год}}, \quad \bar{t}_{в.л} = 10 \text{ ч};$$

$$\lambda_T = 0,01 \frac{1}{\text{год}}, \quad \bar{t}_{в.т} = 50 \text{ ч}.$$

Длины линий А, В, С составляют соответственно 30, 40, 50 км. Определить: вероятность и интенсивность нарушения электроснабжения нагрузки 1; вероятность бесперебойного электроснабжения потребителя в течение 0,5 года; вероятность возникновения не более 2 отказов за 5 лет. Построить диаграмму состояний для линий электропередачи. Записать дифференциальное уравнение для состояния из п.1.

Вариант 2



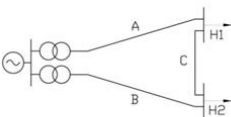
Система передачи электроэнергии состоит из источников энергии, трансформаторов и линий электропередачи А,В,С. Источники электроэнергии и шины считаем абсолютно надежными элементами. Показатели надежности линий и трансформаторов следующие :

$$\lambda_A = 1,2 \frac{1}{100 \text{ км} \cdot \text{год}}, \quad \bar{t}_{в.л} = 10 \text{ ч};$$

$$\lambda_T = 0,01 \frac{1}{\text{год}}, \quad \bar{t}_{в.т} = 50 \text{ ч}.$$

Длины линий А, В, С составляют соответственно 30, 40, 50 км. Определить: вероятность и интенсивность нарушения электроснабжения нагрузки 2; вероятность бесперебойного электроснабжения потребителя в течение 0,5 года; вероятность возникновения не более 2 отказов за 5 лет. Построить диаграмму состояний для линий электропередачи. Записать дифференциальное уравнение для состояния из п.1.

Вариант 3



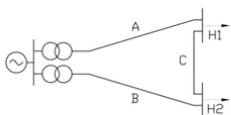
Система передачи электроэнергии состоит из источников энергии, трансформаторов и линий электропередачи А,В,С. Источники электроэнергии и шины считаем абсолютно надежными элементами. Показатели надежности линий и трансформаторов следующие :

$$\lambda_A = 1,2 \frac{1}{100 \text{ км} \cdot \text{год}}, \quad \bar{t}_{в.л} = 10 \text{ ч};$$

$$\lambda_T = 0,01 \frac{1}{\text{год}}, \quad \bar{t}_{в.т} = 50 \text{ ч}.$$

Длины линий А, В, С составляют соответственно 30, 40, 50 км. Определить: вероятность и интенсивность нарушения электроснабжения нагрузки 1; вероятность бесперебойного электроснабжения потребителя в течение 0,5 года; вероятность возникновения не более 2 отказов за 5 лет. Построить диаграмму состояний для линий электропередачи. Записать дифференциальное уравнение для состояния из п.1.

Вариант 4

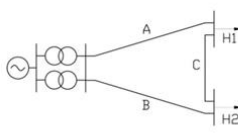
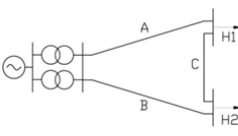


Система передачи электроэнергии состоит из источников энергии, трансформаторов и линий электропередачи А,В,С. Источники электроэнергии и шины считаем абсолютно надежными элементами. Показатели надежности линий и трансформаторов следующие :

$$\lambda_A = 1,2 \frac{1}{100 \text{ км} \cdot \text{год}}, \quad \bar{t}_{в.л} = 10 \text{ ч};$$

$$\lambda_T = 0,01 \frac{1}{\text{год}}, \quad \bar{t}_{в.т} = 50 \text{ ч}.$$

Длины линий А, В, С составляют соответственно 30, 40, 50 км. Определить: вероятность и интенсивность нарушения электроснабжения нагрузки 2; вероятность бесперебойного электроснабжения потребителя в течение 0,5 года; вероятность возникновения не более 2 отказов за 5 лет. Построить диаграмму состояний для линий электропередачи. Записать дифференциальное уравнение для состояния из п.1.

	<p>Вариант 5</p>  <p>Система передачи электроэнергии состоит из источников энергии, трансформаторов и линий электропередачи А,В,С. Источники электроэнергии и шины считаем абсолютно надежными элементами. Показатели надежности линий и трансформаторов следующие :</p> $\lambda_{\text{л}} = 1,2 \frac{1}{100 \text{ км} \cdot \text{год}}, \quad \bar{t}_{\text{н.л}} = 10 \text{ ч};$ $\lambda_{\text{т}} = 0,01 \frac{1}{\text{год}}, \quad \bar{t}_{\text{н.т}} = 50 \text{ ч}.$ <p>Длины линий А, В, С составляют соответственно 30, 40, 50 км. Определить: вероятность и интенсивность нарушения электроснабжения нагрузки 1; вероятность бесперебойного электроснабжения потребителя в течение 0,5 года; вероятность возникновения не более 2 отказов за 5 лет. Построить диаграмму состояний для линий электропередачи. Записать дифференциальное уравнение для состояния из п.1.</p> <p>Вариант 6</p>  <p>Система передачи электроэнергии состоит из источников энергии, трансформаторов и линий электропередачи А,В,С. Источники электроэнергии и шины считаем абсолютно надежными элементами. Показатели надежности линий и трансформаторов следующие :</p> $\lambda_{\text{л}} = 1,2 \frac{1}{100 \text{ км} \cdot \text{год}}, \quad \bar{t}_{\text{н.л}} = 10 \text{ ч};$ $\lambda_{\text{т}} = 0,01 \frac{1}{\text{год}}, \quad \bar{t}_{\text{н.т}} = 50 \text{ ч}.$ <p>Длины линий А, В, С составляют соответственно 30, 40, 50 км. Определить: вероятность и интенсивность нарушения электроснабжения нагрузки 2; вероятность бесперебойного электроснабжения потребителя в течение 0,5 года; вероятность возникновения не более 2 отказов за 5 лет. Построить диаграмму состояний для линий электропередачи. Записать дифференциальное уравнение для состояния из п.1.</p>
--	---

Описание шкалы оценивания:

Оценка: 5

Нижний порог выполнения задания в процентах: 70

Описание характеристики выполнения знания: Оценка "отлично" выставляется если задание выполнено в полном объеме или выполнено преимущественно верно

Оценка: 4

Нижний порог выполнения задания в процентах: 60

Описание характеристики выполнения знания: Оценка "хорошо" выставляется если большинство вопросов раскрыто. выбрано верное направление для решения задач

Оценка: 3

Нижний порог выполнения задания в процентах: 50

Описание характеристики выполнения знания: Оценка "удовлетворительно" выставляется если задание преимущественно выполнено

Оценка: 2

Описание характеристики выполнения знания: Оценка "неудовлетворительно" выставляется если задание выполнено неверно или преимущественно не выполнено

КМ-3. Анализ показателей надёжности электроснабжения

Формы реализации: Письменная работа

Тип контрольного мероприятия: Контрольная работа

Вес контрольного мероприятия в БРС: 34

Процедура проведения контрольного мероприятия: Контрольная работа может проводиться очно или дистанционно. При очной форме проведения студенты выполняют работу в аудитории. Допускается использование только письменных принадлежностей и калькулятора. Чистые листы выдаются преподавателем. При дистанционной форме проведения студенты выполняют работу перед компьютером с включенной камерой в режиме реального времени. Оформление работы выполняется письменно на бумаге. По окончании времени проведения контрольной работы студенты фотографируют свои решения и загружают в хранилище.

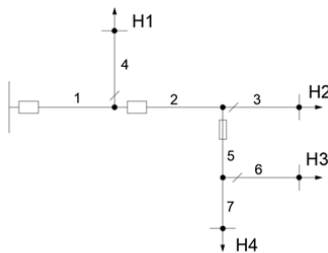
Краткое содержание задания:

Для распределительной сети определить показатели надежности SAIDI и SAIFI

Контрольные вопросы/задания:

Уметь: рассчитывать параметры режимов и показатели качества электроэнергии

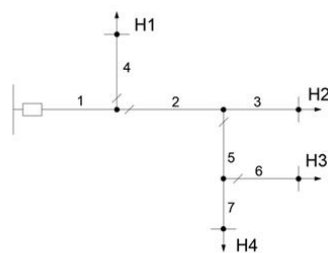
1. Вариант 1



Для распределительной сети, приведенной на рисунке определить показатели надежности SAIFI и SAIDI. Удельная интенсивность отказа линий $\lambda = 0,1$ 1/км-год. Среднее время восстановления $\bar{t}_в = 5$ ч Среднее время оперативных переключений $\bar{t}_{оп} = 1$ ч. Все элементы сети помимо линий считать абсолютно надёжными.

Линия	1	2	3	4	5	6	7
L, км	3	2	3	5	2	2	1

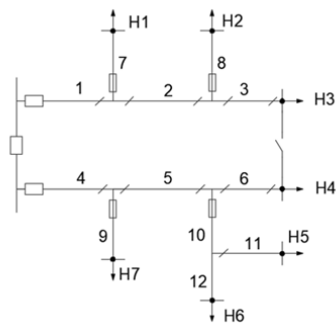
Вариант 2



Для распределительной сети, приведенной на рисунке определить показатели надежности SAIFI и SAIDI. Удельная интенсивность отказа линий $\lambda = 0,1$ 1/км-год. Среднее время восстановления $\bar{t}_в = 4$ ч Среднее время оперативных переключений $\bar{t}_{оп} = 1$ ч. Все элементы сети помимо линий считать абсолютно надёжными.

Линия	1	2	3	4	5	6	7
L, км	5	4	3	7	3	1	2

Вариант 3



Для распределительной сети, приведенной на рисунке определить показатели надежности SAIFI и SAIDI. Удельная интенсивность отказа линий $\lambda = 0,1$ 1/км-год. Среднее время восстановления $\bar{t}_в = 5$ ч Среднее время оперативных переключений $\bar{t}_{оп} = 2$ ч. Все элементы сети помимо линий считать абсолютно надёжными.

Линия	1	2	3	4	5	6	7	8	9	10	11	12
L, км	5	10	3	7	3	11	6	3	5	4	6	2

Вариант 4

Для распределительной сети, приведенной на рисунке определить показатели надежности SAIFI и SAIDI. Удельная интенсивность отказа линий $\lambda = 0,1$ 1/км-год. Среднее время восстановления $\bar{t}_v = 4$ ч Среднее время оперативных переключений $\bar{t}_{оп} = 1$ ч. Все элементы сети помимо линий считать абсолютно надёжными.

Линия	1	2	3	4	5	6	7	8	9
L, км	5	4	3	7	3	1	2	0,5	2

Описание шкалы оценивания:

Оценка: 5

Нижний порог выполнения задания в процентах: 70

Описание характеристики выполнения знания: Оценка "отлично" выставляется если задание выполнено в полном объеме или выполнено преимущественно верно

Оценка: 4

Нижний порог выполнения задания в процентах: 60

Описание характеристики выполнения знания: Оценка "хорошо" выставляется если большинство вопросов раскрыто. выбрано верное направление для решения задач

Оценка: 3

Нижний порог выполнения задания в процентах: 50

Описание характеристики выполнения знания: Оценка "удовлетворительно" выставляется если задание преимущественно выполнено

Оценка: 2

Описание характеристики выполнения знания: Оценка "неудовлетворительно" выставляется если задание выполнено неверно или преимущественно не выполнено

8 семестр

КМ-4. Качество электроэнергии

Формы реализации: Письменная работа

Тип контрольного мероприятия: Контрольная работа

Вес контрольного мероприятия в БРС: 25

Процедура проведения контрольного мероприятия: Контрольная работа может проводиться очно или дистанционно. При очной форме проведения студенты выполняют работу в аудитории. Допускается использование только письменных принадлежностей и калькулятора. Чистые листы выдаются преподавателем. При дистанционной форме проведения студенты выполняют работу перед компьютером с включенной камерой в режиме реального времени. Оформление работы выполняется письменно на бумаге. По окончании времени проведения контрольной работы студенты фотографируют свои решения и загружают в хранилище.

Краткое содержание задания:

Теоретические вопросы по качеству электроэнергии

Контрольные вопросы/задания:

Знать: параметры режима, показатели качества электроэнергии и методы их оценки

1.1. Какая из перечисленных характеристик не является показателем качества электроэнергии

a. Суммарный коэффициент гармонических составляющих напряжения

b. Отклонение частоты

c. Прерывания напряжения

d. Отклонение напряжения

e. Кратковременная доза фликера

2. Медленные положительные изменения напряжения определяются по формуле

a.

$$\delta U_{(+)} = \frac{U_{\phi} - U_c}{U_{\phi}} 100, \%$$

b.

$$\delta U_{(+)} = \frac{U_{\phi} - U_c}{U_c} 100, \%$$

c.

$$\delta U_{(+)} = \frac{U_c - U_{\phi}}{U_c} 100, \%$$

d.

$$\delta U_{(+)} = \frac{|U_c - U_{\phi}|}{U_c} 100, \%$$

e.

$$\delta U_{(+)} = \frac{|U_{\phi} - U_c|}{U_{\phi}} 100, \%$$

3. Несимметрия напряжения в распределительных сетях 6-10 кВ общего назначения характеризуется

a. Коэффициентом несимметрии напряжения по обратной последовательности

b. Коэффициентом несимметрии напряжения по

	<p>нулевой последовательности</p> <p>с. Коэффициентом несимметрии напряжения по обратной и нулевой последовательности</p> <p>d. Коэффициентом несимметрии тока по нулевой последовательности</p> <p>е. В распределительных сетях 6-10 кВ не характеризуется</p> <p>4. Прерывание напряжения это</p> <p>a. ситуация, при которой напряжение меньше 0,9 опорного напряжения во всех фазах</p> <p>b. ситуация, при которой напряжение меньше 5 % опорного напряжения хотя бы в одной фазе</p> <p>с. ситуация, при которой напряжение меньше 5 % опорного напряжения во всех фазах</p> <p>d. ситуация, при которой напряжение меньше 0,9 опорного напряжения хотя бы в одной фазе</p> <p>е. ситуация, при которой напряжение равно 0 % опорного напряжения в одной из фаз</p> <p>5. Средства измерения качества электроэнергии, разработанные не под действующий стандарт РФ в этой области, могут быть использованы для</p> <p>a. сертификационных испытаний КЭ</p> <p>b. контроля на соответствие требованиям стандарта (ГОСТа) РФ</p> <p>с. технологического контроля КЭ</p> <p>d. диагностического контроля</p> <p>е. коммерческого контроля</p> <p>6. Определите $K2U$, $K0U$ если измеренные фазные значения напряжения:</p> $\underline{U}_A = 226,15 \angle 1,62^\circ$ $\underline{U}_B = 199,18 \angle 256^\circ$ $\underline{U}_C = 230,11 \angle 125^\circ$ <p>7. Определение положение ПБВ ТП 10/0,4 кВ, если потери напряжения в режиме наибольшей нагрузки в сети 10 кВ от шин НН ЦП до ближайшего электроприемника 0,4 кВ этой ТП составляют 7,15 %</p>
--	---

Описание шкалы оценивания:

Оценка: 5

Нижний порог выполнения задания в процентах: 70

Описание характеристики выполнения знания: Оценка "отлично" выставляется если задание выполнено в полном объеме или выполнено преимущественно верно

Оценка: 4

Нижний порог выполнения задания в процентах: 60

Описание характеристики выполнения знания: Оценка "хорошо" выставляется если большинство вопросов раскрыто. выбрано верное направление для решения задач

Оценка: 3

Нижний порог выполнения задания в процентах: 50

Описание характеристики выполнения знания: Оценка "удовлетворительно" выставляется если задание преимущественно выполнено

Оценка: 2

Описание характеристики выполнения знания: Оценка "неудовлетворительно" выставляется если задание выполнено неверно или преимущественно не выполнено

КМ-5. Регулирование напряжения в электрических сетях

Формы реализации: Письменная работа

Тип контрольного мероприятия: Контрольная работа

Вес контрольного мероприятия в БРС: 25

Процедура проведения контрольного мероприятия: Контрольная работа может проводиться очно или дистанционно. При очной форме проведения студенты выполняют работу в аудитории. Допускается использование только письменных принадлежностей и калькулятора. Чистые листы выдаются преподавателем. При дистанционной форме проведения студенты выполняют работу перед компьютером с включенной камерой в режиме реального времени. Оформление работы выполняется письменно на бумаге. По окончании времени проведения контрольной работы студенты фотографируют свои решения и загружают в хранилище.

Краткое содержание задания:

Определить рабочие регулировочные ответвления ПБВ трансформаторов 10/0,4 кВ

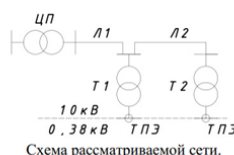
Контрольные вопросы/задания:

Уметь: выполнять анализ систем электроснабжения в современном программном обеспечении

1. Вариант 1

Требуется определить рабочие регулировочные ответвления ПБВ трансформаторов Т1 и Т2, а так же определить **закон** регулирования РПН центра питания (ЦП), обеспечивающий **минимум** переключений РПН, для следующих исходных данных по потерям напряжения в элементах этой сети:

Режим	$\Delta U, \%$	Элемент сети			
		Л1	Л2	Т1	Т2
наибольшей нагрузки		1,2	1,3	2,1	4,3
наименьшей нагрузки		1,0	1,2	1,9	2,0

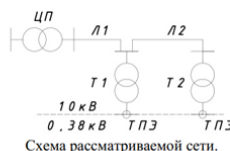


Точки передачи электроэнергии – шины 0,4 кВ, допустимые границы отклонения напряжения в точках передачи: $\pm 7 - \pm 2$ % $U_{ном}$.
Шаг регулирования РПН 1,78 %.
Ток в режиме наибольшей нагрузки принять равным 1, в режиме наименьшей 0,3.

Вариант 2

Определить рабочие регулировочные ответвления ПБВ трансформаторов Т1 и Т2, а так же определить **закон** регулирования РПН центра питания (ЦП), обеспечивающий **минимум** переключений РПН, для следующих исходных данных по потерям напряжения в элементах этой сети:

Режим \ $\Delta U, \%$	Элемент сети			
	Л1	Л2	Т1	Т2
наибольшей нагрузки	1,1	1,2	1,9	3,9
наименьшей нагрузки	0,9	1,1	1,7	1,8



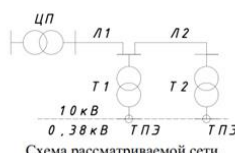
Точки передачи электроэнергии – шины 0,4 кВ, допустимые границы отклонения напряжения в точках передачи: $\pm 7,5 - \pm 1,5 \% U_{ном}$.
Шаг регулирования РПН 2,0 %.
Ток в режиме наибольшей нагрузки принять равным 1, в режиме наименьшей 0,3.

Схема рассматриваемой сети.

Вариант 3

Определить рабочие регулировочные ответвления ПБВ трансформаторов Т1 и Т2, а также определить **закон** регулирования РПН центра питания (ЦП), обеспечивающий **минимум** переключений РПН, для следующих исходных данных по потерям напряжения в элементах этой сети:

Режим \ $\Delta U, \%$	Элемент сети			
	Л1	Л2	Т1	Т2
наибольшей нагрузки	2,0	2,2	3,6	7,3
наименьшей нагрузки	1,7	2,0	3,2	3,4



Точки передачи электроэнергии – шины 0,4 кВ, допустимые границы отклонения напряжения в точках передачи: $\pm 6 - \pm 3 \% U_{ном}$.
Шаг регулирования РПН 1,5 %.
Ток в режиме наибольшей нагрузки принять равным 1, в режиме наименьшей 0,3.

Схема рассматриваемой сети.

Описание шкалы оценивания:

Оценка: 5

Нижний порог выполнения задания в процентах: 70

Описание характеристики выполнения задания: Оценка "отлично" выставляется если задание выполнено в полном объеме или выполнено преимущественно верно

Оценка: 4

Нижний порог выполнения задания в процентах: 60

Описание характеристики выполнения задания: Оценка "хорошо" выставляется если большинство вопросов раскрыто. выбрано верное направление для решения задач

Оценка: 3

Нижний порог выполнения задания в процентах: 50

Описание характеристики выполнения задания: Оценка "удовлетворительно" выставляется если задание преимущественно выполнено

Оценка: 2

Описание характеристики выполнения задания: Оценка "неудовлетворительно" выставляется если задание выполнено неверно или преимущественно не выполнено

КМ-6. Составление и анализ схем электроснабжения различной категории надежности

Формы реализации: Письменная работа

Тип контрольного мероприятия: Контрольная работа

Вес контрольного мероприятия в БРС: 50

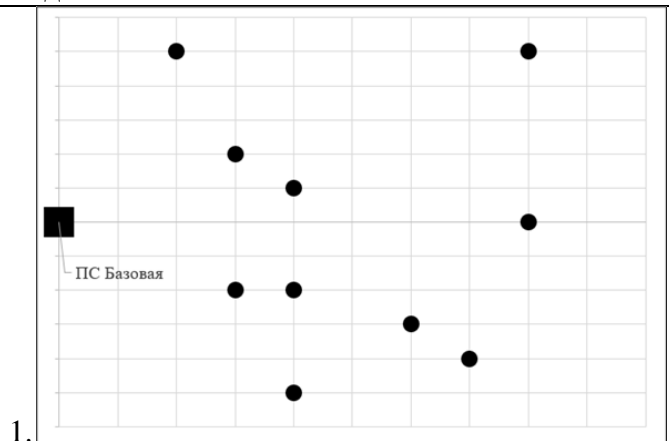
Процедура проведения контрольного мероприятия: Студенты выполняют расчетное задание в электронном виде и загружают в хранилище.

Краткое содержание задания:

Для заданного расположения узлов нагрузки составить схемы различной категории надежности и выполнить анализ режимов и надежности

Контрольные вопросы/задания:

Уметь:
 рассчитывать показатели надежности электроснабжения с использованием аналитических и вероятностных методов



1. Задано топологическое расположение узлов нагрузки для распределительной сети 10 кВ. Шаг сетки на рисунке по вертикали и по горизонтали 500 м. Узлы нумеруются слева направо, снизу вверх.

Параметры нагрузок приведены в таблице:

N	1	2	3	4	5	6	7	8	9	10
S, кВА	350	150	500	280	300	200	100	600	420	50
cos φ	0,90	0,95	0,92	0,85	0,98	0,95	0,95	0,95	0,88	0,95
Tнб, ч	500	450	450	450	300	250	350	450	400	400

Для заданного расположения узлов нагрузки необходимо составить три схемы сети:

- радиально-магистральную
- петлевую
- двухлучевую автоматизированную

Для каждой схемы необходимо выбрать мощности трансформаторов, тип и сечение проводников линий электропередачи; рассчитать нормальный и наиболее тяжелый послеаварийный режимы; определить индивидуальные и общесистемные показатели надежности; выбрать положение отпая ПБВ трансформаторов 10/0,4 кВ; выбрать закон регулирования АРНТ РПН питающего трансформатора.

Один расчет каждого типа должен быть выполнен вручную и подробно описан. Последующие расчеты необходимо выполнить в

	программном комплексе Power Factory. На основе выполненных вручную расчетов необходимо провести верификацию цифровой модели.
--	---

Описание шкалы оценивания:

Оценка: 5

Нижний порог выполнения задания в процентах: 70

Описание характеристики выполнения знания: Оценка "отлично" выставляется если задание выполнено в полном объеме или выполнено преимущественно верно

Оценка: 4

Нижний порог выполнения задания в процентах: 60

Описание характеристики выполнения знания: Оценка "хорошо" выставляется если большинство вопросов раскрыто, выбрано верное направление для решения задач

Оценка: 3

Нижний порог выполнения задания в процентах: 50

Описание характеристики выполнения знания: Оценка "удовлетворительно" выставляется если задание преимущественно выполнено

Оценка: 2

Описание характеристики выполнения знания: Оценка "неудовлетворительно" выставляется если задание выполнено неверно или преимущественно не выполнено

СОДЕРЖАНИЕ ОЦЕНОЧНЫХ СРЕДСТВ ПРОМЕЖУТОЧНОЙ АТТЕСТАЦИИ

7 семестр

Форма промежуточной аттестации: Зачет с оценкой

Процедура проведения

Оценка за зачет выставляется по совокупности оценок за КМ в течение семестра

I. Перечень компетенций/индикаторов и контрольных вопросов проверки результатов освоения дисциплины

II. Описание шкалы оценивания

Оценка: зачтено

Описание характеристики выполнения знания:

Оценка: не зачтено

Описание характеристики выполнения знания:

III. Правила выставления итоговой оценки по курсу

8 семестр

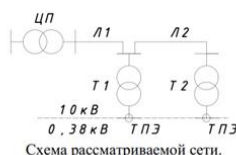
Форма промежуточной аттестации: Экзамен

Пример билета

1. Модель отказов и восстановлений для последовательно и параллельно соединенных элементов.
2. Графики электрических нагрузок. Типы графиков, их характеристики
3. Задача

Определить рабочие регулировочные ответвления ПБВ трансформаторов Т1 и Т2, а также определить **закон** регулирования РПН центра питания (ЦП), обеспечивающий **минимум** переключений РПН, для следующих исходных данных по потерям напряжения в элементах этой сети:

Режим \ $\Delta U, \%$	Элемент сети			
	Л1	Л2	Т1	Т2
наибольшей нагрузки	2,0	2,2	3,6	7,3
наименьшей нагрузки	1,7	2,0	3,2	3,4



Точки передачи электроэнергии – шины 0,4 кВ, допустимые границы отклонения напряжения в точках передачи: $\pm 6 - -3$ % $U_{ном}$.
Шаг регулирования РПН 1,5 %.
Ток в режиме наибольшей нагрузки принять равным 1, в режиме наименьшей 0,3.

Процедура проведения

Промежуточная аттестация по дисциплине (модулю) осуществляется в форме устного экзамена, при этом проводится оценка степени полноты и качества освоения компетенций в соответствии с планируемыми результатами обучения по дисциплине.

1. Перечень компетенций/индикаторов и контрольных вопросов проверки результатов освоения дисциплины

1. Компетенция/Индикатор: ИД-1_{ПК-1} Демонстрирует знание основных способов производства, передачи и распределения электроэнергии

Вопросы, задания

- 1.1. Классификация отказов. Совместимые и несовместимые события. Зависимые и независимые события.
2. Характеристика жизненного цикла для невозстанавливаемых и восстанавливаемых элементов.
3. Показательное распределение длительности состояния. Модели отказов и восстановлений элементов энергосистемы.
4. Модель отказов и восстановлений одноэлементной схемы. Поток отказов и восстановлений. Граф перехода состояний.
5. Модель отказов и восстановлений для последовательно и параллельно соединенных элементов.
6. Модель плановых отключений в резервированной схеме. Модель плановых отключений для группы последовательно соединенных элементов.
7. Модель надежности сложных схем. Метод путей и сечений. Определение показателей надежности сечений. Отказы в нормальной и ремонтной схеме.
8. Составление расчетного графа для анализа надежности сложной схемы.
9. Городские электрические сети. Принципы построения схем. Требования, предъявляемые к схемам.
10. Поселковые и сельские электрические сети. Принципы построения схем. Требования, предъявляемые к схемам.
11. Графики электрических нагрузок. Типы графиков, их характеристики
12. Надежность распределительных сетей. Показатели SAIDI, SAIFI.
13. Требования, предъявляемые к схемам городских электрических сетей с точки зрения надежности. Категории надежности электроприемников
14. Радиально-магистральная нерезервированная схема сети. Принципы построения. Область применения
15. Петлевая неавтоматизированная схема сети. Принципы построения. Область применения
16. Многолучевые автоматизированные схемы сети. Принципы построения. Область применения
17. Устройство регулирования напряжения под нагрузкой. Структурная схема. Последовательность действий в работе при переключении на одно ответвление вверх
18. Медленные изменения напряжения. Нормирование. Оценка соответствия
19. Трансформатор тока и напряжения. Схемы их включения в сетях различных классов напряжения.
20. Показатели качества электроэнергии. Состав. Причины снижения
21. Средства обеспечения требуемого уровня напряжения. Принципы их работы
22. Медленные изменения напряжения и фликер. Принципы возникновения
23. Искажение формы кривой напряжения. Нормирование. Причины возникновения и средства компенсации
24. Несимметрия напряжения. Нормирование. Причины возникновения и средства компенсации
25. С какой целью выполняется расчет установившихся режимов? Модели нагрузки и источников электроэнергии
26. Какие исходные данные требуются для расчета установившегося режима и что является результатом?

27. Опишите последовательность действий для расчета установившегося режима в программе Power Factory
28. Опишите последовательность действий для моделирования графиков нагрузки в программе Power Factory
29. Опишите последовательность действий для расчета надежности системы электроснабжения в программе Power Factory

Материалы для проверки остаточных знаний

- 1.1. Какая продолжительность перерыва электроснабжения допускается для потребителей 2й категории надежности?
2. Перечислите достоинства и недостатки петлевых схем
3. Что характеризует показатель SAIFI?
4. Как можно повысить надежность электроснабжения потребителей 3 категории (не изменяя их категории)?
5. Какие ЛЭП используются в многолучевых схемах, почему?
Верный ответ: 1. Время оперативных переключений. Обычно до 2х часов 2. Достоинства петлевых схем: более надежные по сравнению с радиально-магистральными, в нормальных режимах меньше потери и диапазон изменения напряжения. Недостатки: большая протяженность линий, меньшая загрузка элементов сети 3. Среднюю частоту нарушения электроснабжения для всех потребителей сети 4. Надежность потребителей 3 категории повышается за счет секционирования сети, применения предохранителей и использования самонесущих изолированных проводов. 5. В многолучевых схемах применяются кабельные линии, так как эти схемы характерны для городов

II. Описание шкалы оценивания

Оценка: 5

Нижний порог выполнения задания в процентах: 70

Описание характеристики выполнения знания: Работа выполнена в рамках "продвинутого" уровня. Ответы даны верно, четко сформулированные особенности практических решений

Оценка: 4

Нижний порог выполнения задания в процентах: 60

Описание характеристики выполнения знания: Работа выполнена в рамках "базового" уровня. Большинство ответов даны верно. В части материала есть незначительные недостатки

Оценка: 3

Нижний порог выполнения задания в процентах: 50

Описание характеристики выполнения знания: Работа выполнена в рамках "порогового" уровня. Основная часть задания выполнена верно. на вопросы углубленного уровня

Оценка: 2

Описание характеристики выполнения знания: Работа не выполнена или выполнена преимущественно неправильно

III. Правила выставления итоговой оценки по курсу