

**Министерство науки и высшего образования РФ
Федеральное государственное бюджетное образовательное учреждение
высшего образования
«Национальный исследовательский университет «МЭИ»**

Направление подготовки/специальность: 13.04.02 Электроэнергетика и электротехника

Наименование образовательной программы: Высоковольтные электротехнологии

Уровень образования: высшее образование - магистратура

Форма обучения: Очная

**Оценочные материалы
по дисциплине
Информационные технологии в технике и электрофизике высоких
напряжений и высоковольтных электротехнологиях**

Москва

ОЦЕНОЧНЫЕ МАТЕРИАЛЫ РАЗРАБОТАЛ:

Преподаватель
(должность)

	Подписано электронной подписью ФГБОУ ВО «НИУ «МЭИ»	
	Сведения о владельце ЦЭП МЭИ	
	Владелец	Черненский Л.Л.
	Идентификатор	R981cb642-ChernenskyLL-5722fea

(подпись)

Л.Л.
Черненский
(расшифровка
подписи)

СОГЛАСОВАНО:

Руководитель
образовательной
программы

(должность, ученая степень, ученое
звание)

	Подписано электронной подписью ФГБОУ ВО «НИУ «МЭИ»	
	Сведения о владельце ЦЭП МЭИ	
	Владелец	Лысов Н.Ю.
	Идентификатор	Re94f0ba9-LysovNY-9dc0f249

(подпись)

Н.Ю. Лысов
(расшифровка
подписи)

Заведующий
выпускающей кафедры

(должность, ученая степень, ученое
звание)

	Подписано электронной подписью ФГБОУ ВО «НИУ «МЭИ»	
	Сведения о владельце ЦЭП МЭИ	
	Владелец	Хренов С.И.
	Идентификатор	Rd055d891-KhrenovSI-e14cb00c

(подпись)

С.И. Хренов
(расшифровка
подписи)

ОБЩАЯ ЧАСТЬ

Оценочные материалы по дисциплине предназначены для оценки: достижения обучающимися запланированных результатов обучения по дисциплине, этапа формирования запланированных компетенций и уровня освоения дисциплины.

Оценочные материалы по дисциплине включают оценочные средства для проведения мероприятий текущего контроля успеваемости и промежуточной аттестации.

Формируемые у обучающегося компетенции:

1. ПК-1 Способен принимать участие в проведении научных исследований в области объектов профессиональной деятельности (высоковольтных электротехнологий)

ИД-4 Демонстрирует знания и умения использовать информационные технологии в научных и прикладных исследованиях в области высоковольтных электротехнологий

и включает:

для текущего контроля успеваемости:

Форма реализации: Защита задания

1. Разработка GUI-приложения (Лабораторная работа)
2. Расчет коэффициентов аппроксимации грозового импульса на основании опытных данных (Лабораторная работа)
3. Расчет переходного процесса в электрических цепях (Лабораторная работа)
4. Расчет электрического поля от проводов воздушной линии (системы тонких проводников) (Лабораторная работа)

Форма реализации: Компьютерное задание

1. Численное интегрирование, интерполяция, решение нелинейных уравнений, работа с массивами, визуализация данных (Контрольная работа)

Форма реализации: Письменная работа

1. Работа с данными в системе MATLAB (Контрольная работа)

БРС дисциплины

1 семестр

Раздел дисциплины	Веса контрольных мероприятий, %						
	Индекс КМ:	КМ-1	КМ-2	КМ-3	КМ-4	КМ-5	КМ-6
	Срок КМ:	4	6	8	10	12	14
Основы работы в среде MATLAB							
Основы работы в среде MATLAB	+	+					
Основы программирования в среде MATLAB							
Основы программирования в среде MATLAB	+	+	+				+
Визуализация данных в среде MATLAB							

Визуализация данных в среде MATLAB	+	+	+			+
Решение типовых вычислительных задач в MATLAB						
Решение типовых вычислительных задач в MATLAB	+	+	+	+		+
Разработка программ с графическим пользовательским интерфейсом						
Разработка программ с графическим пользовательским интерфейсом					+	
Среда визуального моделирования Simulink						
Среда визуального моделирования Simulink				+		+
Вес КМ:	10	15	30	15	15	15

\$Общая часть/Для промежуточной аттестации\$

СОДЕРЖАНИЕ ОЦЕНОЧНЫХ СРЕДСТВ ТЕКУЩЕГО КОНТРОЛЯ

I. Оценочные средства для оценки запланированных результатов обучения по дисциплине, соотнесенных с индикаторами достижения компетенций

Индекс компетенции	Индикатор	Запланированные результаты обучения по дисциплине	Контрольная точка
ПК-1	ИД-4ПК-1 Демонстрирует знания и умения использовать информационные технологии в научных и прикладных исследованиях в области высоковольтных электротехнологий	<p>Знать:</p> <p>программное обеспечение MATLAB и Simulink, как современные инструменты для математического моделирования процессов в задачах ТЭВН и ВВЭТ, обработки и анализа его результатов</p> <p>основные приёмы и средства создания графического интерфейса пользователя в MATLAB</p> <p>язык программирования MATLAB</p> <p>Уметь:</p> <p>создавать в среде MATLAB программы для научных расчётов в области ТЭВН и ВВЭТ, оценивать и представлять результаты выполненных расчётов</p> <p>создавать графический интерфейс пользователя</p>	<p>Работа с данными в системе MATLAB (Контрольная работа)</p> <p>Численное интегрирование, интерполяция, решение нелинейных уравнений, работа с массивами, визуализация данных (Контрольная работа)</p> <p>Расчет коэффициентов аппроксимации грозового импульса на основании опытных данных (Лабораторная работа)</p> <p>Расчёт электрического поля от проводов воздушной линии (системы тонких проводников) (Лабораторная работа)</p> <p>Разработка GUI-приложения (Лабораторная работа)</p> <p>Расчёт переходного процесса в электрических цепях (Лабораторная работа)</p>

		этих программ средствами MATLAB	
--	--	------------------------------------	--

II. Содержание оценочных средств. Шкала и критерии оценивания

КМ-1. Работа с данными в системе MATLAB

Формы реализации: Письменная работа

Тип контрольного мероприятия: Контрольная работа

Вес контрольного мероприятия в БРС: 10

Процедура проведения контрольного мероприятия: 1. Студенту в аудитории выдается вариант задания. В течении десяти-пятнадцати минут студент подготавливает письменное решение и сдаёт его преподавателю на проверку. Пользоваться компьютером не разрешено. 2. Удаленно студент получает вариант задания через почту ОСЭП, после выполнения отправляет результаты преподавателю на проверку почтой ОСЭП. На выполнение выдается десять-пятнадцать минут. Пользоваться компьютером, за исключением работы с почтой, запрещено.

Краткое содержание задания:

Контрольная работа №1 направлена на выявления уровня знаний студентов по следующим направлениям:

- Работа в командном окне среды MATLAB;
- - Основные типы данных в MATLAB;
- - Векторы, матрицы и многомерные массивы;
- - Индексирование массивов;
- - Функции для работы с числовыми значениями;
- - Агрегатные функции;
- - Функции для работы с массивами символов;
- - Работа с массивами структур;
- - Работа с массивами ячеек;
- - Тип данных table и функции для работы с данными типа table.
- Контрольная работа №1 содержит в себе 5 различных вопросов, ответом на которые является краткая строка кода среды программирования MATLAB, либо же предполагаемый ответ, получаемый компьютером после выполнения элементарной команды.

Контрольные вопросы/задания:

Знать: язык программирования MATLAB	1.Приведите примеры функций для работы с числовыми массивами. Дайте краткую характеристику каждой указанной функции. 2.Назовите основные типы данных в MATLAB. Дайте их краткую характеристику.
-------------------------------------	--

Описание шкалы оценивания:

Оценка: 5

Нижний порог выполнения задания в процентах: 90

Описание характеристики выполнения знания: Контрольная работа считается выполненной на оценку «Отлично», если решения всех задач выполнены без ошибок и представлены аргументированные выводы по полученным расчетным результатам

Оценка: 4

Нижний порог выполнения задания в процентах: 70

Описание характеристики выполнения знания: Контрольная работа считается выполненной на оценку «Хорошо», если решения четырёх из пяти задач выполнены без ошибок и

представлены аргументированные выводы по полученным расчетным результатам, а при решении пятой задачи допущены неточности в расчетах и непринципиальные ошибки

Оценка: 3

Нижний порог выполнения задания в процентах: 50

Описание характеристики выполнения знания: Контрольная работа считается выполненной на оценку «Удовлетворительно», если решения трёх из пяти задач выполнены в целом без принципиальных ошибок, но выводы по полученным расчетным результатам слабо аргументированы, а остальные задачи не решены или при их решении допущены грубые ошибки

КМ-2. Расчет коэффициентов аппроксимации грозового импульса на основании опытных данных

Формы реализации: Защита задания

Тип контрольного мероприятия: Лабораторная работа

Вес контрольного мероприятия в БРС: 15

Процедура проведения контрольного мероприятия: Проводится в виде решения поставленной задачи при помощи среды программирования MATLAB. Время на выполнение лабораторной работы – 4 часа. Время на подготовку ответа – 60 минут.

Краткое содержание задания:

Вариант 2.

$$\text{Дано: } S_{30} = \frac{f(T_{0.9}) - f(T_{0.3})}{T_{0.9} - T_{0.3}} = 7.2 \text{ кА/мкс}$$

$$\tau_n = 50 \text{ мкс}$$

$$I_m = 30 \text{ кА}$$

оро

Цель работы: изучение возможностей MATLAB для решения систем нелинейных уравнений.

При проектировании молниезащиты электроэнергетических объектов часто возникает задача расчета переходных процессов, источником которых является импульс молнии (защита подстанции от прямых ударов молнии и набегающих с линии волн, расчет числа грозовых отключений линии и т.д.). Параметры этого импульса (амплитуда, длительность фронта, длительность импульса) обладают существенным статистическим разбросом. По результатам обработки многолетних измерений этих параметров в руководящих документах по молниезащите и защите от атмосферных перенапряжений обобщены коэффициенты их вероятностных распределений.

В расчетах форма тока молнии принимается биекспоненциальной (рис. 1) и описывается следующим выражением:

$$f(t) = I_m \cdot A \cdot (e^{-\frac{t}{\tau_n}} - e^{-\frac{t}{\tau_d}}). \quad (1)$$

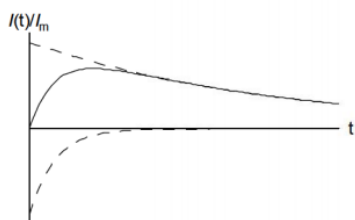


Figure 1 Рис. 1. Аппроксимация импульса тока молнии с помощью суммы двух экспонент

Для проведения конкретных численных расчетов нужно по заданным амплитуде и длительностям фронта τ_ϕ и импульса t_u определить входящие в (1) коэффициенты A , t_u и t_ϕ . Аппроксимация длительности фронта по экспериментальным данным часто осуществляется по значениям тока на уровнях 0.3 и 0.9 (рис. 2) с помощью следующего соотношения:

$$\tau_\phi = \frac{T_{0.9} - T_{0.3}}{0.6} \quad (2)$$

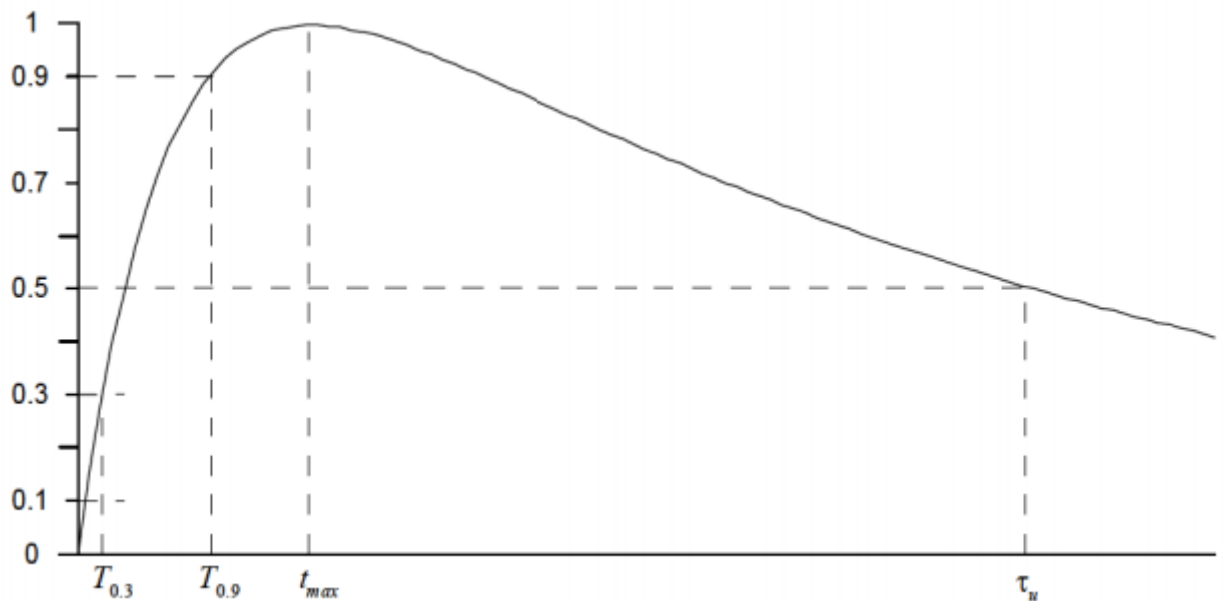


Figure 2 Рис. 2. Пояснение к аппроксимации длительности фронта

Таким образом, для нахождения коэффициентов аппроксимации импульса тока молнии необходимо решить систему из 5 уравнений, каждое из которых является нелинейным:

$$\left\{ \begin{array}{l} A \cdot \left(e^{-\frac{T_{0.9}}{t_u}} - e^{-\frac{T_{0.9}}{t_\phi}} \right) = 0.9 \\ A \cdot \left(e^{-\frac{T_{0.9} - 0.6 \tau_\phi}{t_u}} - e^{-\frac{T_{0.9} - 0.6 \tau_\phi}{t_\phi}} \right) = 0.3 \\ A \cdot \left(e^{-\frac{\tau_u}{t_u}} - e^{-\frac{\tau_u}{t_\phi}} \right) = 0.5 \\ A \cdot \left(e^{-\frac{t_{max}}{t_u}} - e^{-\frac{t_{max}}{t_\phi}} \right) = 1 \\ -\frac{A}{t_u} \cdot e^{-\frac{t_{max}}{t_u}} + \frac{A}{t_\phi} \cdot e^{-\frac{t_{max}}{t_\phi}} = 0 \end{array} \right.$$

Из (2) следует, что:

$$T_{0.3} = T_{0.9} - 0.6 \cdot \tau_{\phi}.$$

Для решения системы нелинейных уравнений в системе MATLAB предназначена функция *fsolve*.

Пример: $x = \text{fsolve}(@\text{fun}, x_0)$.

FSOLVE решает систему нелинейных уравнений методом наименьших квадратов.

FSOLVE решает уравнения следующего вида:

$F(X) = 0$, где F и X могут быть векторами или матрицами.

$X = \text{FSOLVE}(\text{FUN}, X_0)$ принимает вектор начальных значений X_0 и решает уравнения, заданные пользовательской функцией FUN . FUN принимает вектор X и возвращает значения вектор значений $F(X)$.

Задание: определить коэффициенты $t_u, t_{\phi}, A, T_{0.9}, t_{max}$.

Требования:

- 1) Обеспечить в m-файле проверку входных данных.
- 2) Снабдить m-файл комментариями так, чтобы можно было получать информацию о функции с помощью команды *help*.
- 3) Сделать проверку полученных результатов.

Проверка:

- $f(t_{max}) = 1$
- $f(t_u) = 0.5$
- $f(T_{0.9} - 0.6 \cdot \tau_{\phi}) = 0.3$
- $f(T_{0.9}) = 0.9$

Figure 3 Рис. 3. Уравнения проверки

Вариант 1.

Дано: $T_{0.9} - T_{0.3} = 2.3 \text{ мкс}$

$\tau_u = 75 \text{ мкс}$

$I_m = 30 \text{ кА}$

Вариант 2.

Дано: $S_{30} = \frac{f(T_{0.9}) - f(T_{0.3})}{T_{0.9} - T_{0.3}} = 7.2 \text{ кА/мкс}$

$\tau_u = 50 \text{ мкс}$

$I_m = 30 \text{ кА}$

Вариант 3.

Дано: $T_{0.3} = 0.3 \text{ мкс}$

$\tau_u = 50 \text{ мкс}$

$I_m = 30 \text{ кА}$

Вариант 4.

$$\text{Дано: } S_{10} = \frac{f(T_{0.9}) - f(T_{0.1})}{T_{0.9} - T_{0.1}} = 5 \text{ кА/мкс}$$

$$\tau_u = 50 \text{ мкс}$$

$$I_m = 30 \text{ кА}$$

Контрольные вопросы/задания:

Знать: язык программирования MATLAB	1.Какие ограничения имеются для работы функции fsolve? 2.Какие параметры имеет стандартный испытательный полный грозовой импульс?
-------------------------------------	--

Описание шкалы оценивания:

Оценка: 5

Нижний порог выполнения задания в процентах: 90

Описание характеристики выполнения знания: Оценка "отлично" выставляется, если задание выполнено в полном объеме или выполнено преимущественно верно

Оценка: 4

Нижний порог выполнения задания в процентах: 75

Описание характеристики выполнения знания: Оценка "хорошо" выставляется, если большинство вопросов раскрыто, выбрано верное направление для решения задач

Оценка: 3

Нижний порог выполнения задания в процентах: 60

Описание характеристики выполнения знания: Оценка "удовлетворительно" выставляется, если задание преимущественно выполнено и даны ответы на основные вопросы

КМ-3. Численное интегрирование, интерполяция, решение нелинейных уравнений, работа с массивами, визуализация данных

Формы реализации: Компьютерное задание

Тип контрольного мероприятия: Контрольная работа

Вес контрольного мероприятия в БРС: 30

Процедура проведения контрольного мероприятия: 1. Студенту в аудитории (ВЦ) выдаётся задание. Студент за отведенное время должен написать решение при помощи компьютера. В качестве результатов на проверку и оценку студентом сдаются написанные коды. 2. Студенту высылается почтой ОСЭП задание. Студент за отведенное время должен написать решение при помощи компьютера. В качестве результатов на проверку и оценку студентом сдаются (направляются почтой ОСЭП) написанные коды. Есть возможность удаленного подключения к аудиторным компьютерам ВЦ кафедры.

Краткое содержание задания:

Контрольная работа №2 направлена на проверку знаний студентов по следующим разделам дисциплины:

1. Основы программирования в среде MATLAB;

2. Визуализация данных в среде MATLAB;

3. Решение типовых вычислительных задач в MATLAB;

Контрольная работа №2 включает в себя 6 различных задач, решение которых студент должен предоставить в качестве кода, либо же собранной программной модели.

Контрольные вопросы/задания:

Уметь: создавать в среде MATLAB программы для научных расчётов в области ТЭВН и ВВЭТ, оценивать и представлять результаты выполненных расчётов

1. На отрезке $[1; 2]$ найти решение следующего уравнения: $\log_5 x = e^{-x}$. Построить исследуемую величину на заданном интервале.
2. На отрезке $[0, 2]$ определить площадь замкнутой области, образованной пересечением двух кривых, заданных следующими уравнениями:

$$f(x) = \sin(x)e^{-x}$$
$$g(x) = 0,3 - \sin(2x) * e^{-x/2}$$

Методические указания: визуализировать задачу, при решении не применять циклы и не переводить функцию в табличный вид.

3. Создайте массив структур из 3 элементов. Каждая структура содержит поля:

Name – фамилия Вашего соседа по аудитории;

Location – местонахождение соседа (left, right или front (или bottom));

Numbers – набор из случайного числа (от 3 до 8) целых случайных значений в диапазоне от 40 до 90. Определить имя соседа (или соседей), у которого в наборе **Numbers** присутствует минимальное по значению число.

Методические указания: не применять циклы. Нанести значения на график.

Описание шкалы оценивания:

Оценка: 5

Нижний порог выполнения задания в процентах: 80

Описание характеристики выполнения знания: Контрольная работа считается выполненной на оценку «Отлично», если решения всех задач выполнены без ошибок и представлены аргументированные выводы по полученным расчетным результатам

Оценка: 4

Нижний порог выполнения задания в процентах: 60

Описание характеристики выполнения знания: Контрольная работа считается выполненной на оценку «Хорошо», если решения более 60% задач выполнены без ошибок и представлены аргументированные выводы по полученным расчетным результатам, а при решении остальных задач допущены неточности в расчетах и принципиальные ошибки

Оценка: 3

Нижний порог выполнения задания в процентах: 40

Описание характеристики выполнения знания: Контрольная работа считается выполненной на оценку «Удовлетворительно», если решения 50% задач выполнены в целом без принципиальных ошибок, но выводы по полученным расчетным результатам слабо аргументированы, а остальные задачи не решены или при их решении допущены грубые ошибки

КМ-4. Расчёт электрического поля от проводов воздушной линии (системы тонких проводников)

Формы реализации: Защита задания

Тип контрольного мероприятия: Лабораторная работа

Вес контрольного мероприятия в БРС: 15

Процедура проведения контрольного мероприятия: Проводится в виде решения поставленной задачи при помощи среды программирования MATLAB. Время на выполнение лабораторной работы – 4 часа. Время на подготовку ответа – 60 минут.

Краткое содержание задания:

Разработать и создать функцию, позволяющую рассчитывать потенциал и напряженность электрического поля в заданной точке от системы тонких проводников, расположенных параллельно друг другу над поверхностью земли. Число проводников может быть любым.

Допущения:

1. Поверхность земли принимается идеально ровной.
2. Земля считается идеальным проводником.

Требования к функции:

1. проверка входных данных;
2. входные данные оформлять в виде массива (или массивов) структур.

Требования к отчетности по лабораторной работе:

1. функция, работающая правильно (и логично!) во всех случаях;
2. отчет по работе, включающий в себя:
 - a. формулы для расчёта электрического поля;
 - b. описание алгоритма программы;
 - c. код программы.

Контрольные вопросы/задания:

Знать: программное обеспечение MATLAB и Simulink, как современные инструменты для математического моделирования процессов в задачах ТЭВН и ВВЭТ, обработки и анализа его результатов	1. Какой метод используется для решения такого типа задач? 2. Какие допущения принимаются при решении такого типа задач?
--	---

Описание шкалы оценивания:

Оценка: 5

Нижний порог выполнения задания в процентах: 80

Описание характеристики выполнения знания: Оценка "отлично" выставляется, если задание выполнено в полном объеме или выполнено преимущественно верно

Оценка: 4

Нижний порог выполнения задания в процентах: 60

Описание характеристики выполнения знания: Оценка "хорошо" выставляется, если большинство вопросов раскрыто, выбрано верное направление для решения задач

Оценка: 3

Нижний порог выполнения задания в процентах: 50

Описание характеристики выполнения знания: Оценка "удовлетворительно" выставляется, если задание преимущественно выполнено и даны ответы на основные вопросы

КМ-5. Разработка GUI-приложения

Формы реализации: Защита задания

Тип контрольного мероприятия: Лабораторная работа

Вес контрольного мероприятия в БРС: 15

Процедура проведения контрольного мероприятия: Проводится в виде решения поставленной задачи при помощи среды программирования MATLAB. Время на выполнение лабораторной работы – 8 часов. Время на подготовку ответа – 60 минут.

Краткое содержание задания:

Создать GUI-оболочку для функции, разработанной в лабораторной работе №2.

Требования к приложению:

1. пользователь должен иметь возможность задавать параметры источников заряда, а также редактировать и удалять уже существующие;
2. программа должна визуально отображать систему источников заряда и положение расчётной точки;
3. расчётных точек в программе может быть несколько, но расчёт проводить нужно только в одной из них (выбранной);
4. необходимо реализовать механизм сохранения задачи для возможности возобновления работы.
- 5.
6. *Требования к отчетности по лабораторной работе:*
7. программа, работающая правильно (и логично!) во всех случаях;
8. отчет по работе, включающий в себя:
 - а. описание интерфейса программы (показать рисунок и на него нанести значения свойства Tag каждого элемента управления);
 - б. описание алгоритма программы;
 - с. код программы.
- 11.

Контрольные вопросы/задания:

Знать: основные приёмы и средства создания графического интерфейса пользователя в MATLAB	1. Назовите особенности выполнения GUI-программы. 2. Приведите примеры стандартных диалоговых окон. 3. В чем заключается использование appDesigner для создания GUI-программ в современных версиях MATLAB.
Уметь: создавать графический интерфейс пользователя этих программ средствами MATLAB	1. Добавьте вывод решения в графической форме.

Описание шкалы оценивания:

Оценка: 5

Нижний порог выполнения задания в процентах: 80

Описание характеристики выполнения знания: Оценка "отлично" выставляется, если задание выполнено в полном объеме или выполнено преимущественно верно

Оценка: 4

Нижний порог выполнения задания в процентах: 60

Описание характеристики выполнения знания: Оценка "хорошо" выставляется, если большинство вопросов раскрыто. выбрано верное направление для решения задач

Оценка: 3

Нижний порог выполнения задания в процентах: 40

Описание характеристики выполнения знания: Оценка "удовлетворительно" выставляется, если задание преимущественно выполнено и даны ответы на основные вопросы

КМ-6. Расчёт переходного процесса в электрических цепях

Формы реализации: Защита задания

Тип контрольного мероприятия: Лабораторная работа

Вес контрольного мероприятия в БРС: 15

Процедура проведения контрольного мероприятия: Проводится в виде решения поставленной задачи при помощи среды программирования MATLAB

Краткое содержание задания:

Импульс напряжения, возникший в результате удара молнии в воздушную линию, набегаёт на ОРУ.

Определить напряжение на объекте, защищённом ОПН с заданным остающимся напряжением.

Расчёт провести по схеме замещения, представленной на рисунке.

Контрольные вопросы/задания:

Знать: программное обеспечение MATLAB и Simulink, как современные инструменты для математического моделирования процессов в задачах ТЭВН и ВВЭТ, обработки и анализа его результатов	1. Принцип работы пакета Simulink
Уметь: создавать в среде MATLAB программы для научных расчётов в области ТЭВН и ВВЭТ, оценивать и представлять результаты выполненных расчётов	1. Создать источник косоугольного импульса в виде маскированной подсистемы

Описание шкалы оценивания:

Оценка: 5

Нижний порог выполнения задания в процентах: 80

Описание характеристики выполнения знания: Оценка "отлично" выставляется, если задание выполнено в полном объеме или выполнено преимущественно верно

Оценка: 4

Нижний порог выполнения задания в процентах: 60

Описание характеристики выполнения знания: Оценка "хорошо" выставляется, если большинство вопросов раскрыто. выбрано верное направление для решения дополнительных задач

Оценка: 3

Нижний порог выполнения задания в процентах: 40

Описание характеристики выполнения знания: Оценка "удовлетворительно" выставляется, если задание преимущественно выполнено

СОДЕРЖАНИЕ ОЦЕНОЧНЫХ СРЕДСТВ ПРОМЕЖУТОЧНОЙ АТТЕСТАЦИИ

1 семестр

Форма промежуточной аттестации: Экзамен

Пример билета

1. Логические массивы: создание и работа с ними, область применения.
2. Интерфейс программы MATLAB с системой Simulink.
3. Свободные колебания тока в последовательном электрическом контуре описываются дифференциальным уравнением

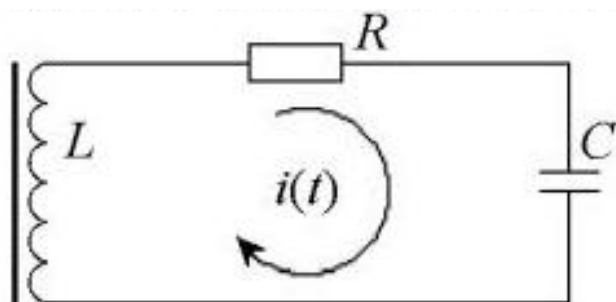
$$L \frac{d^2 i(t)}{dt^2} + R \frac{di(t)}{dt} + \frac{1}{C} i(t) = 0$$

Предполагается, что индуктивность катушки зависит от протекающего через неё тока по закону $L = L_0 \times (1 - k \times i^2)$, где k – коэффициент. Необходимо рассчитать и построить график зависимости $i(t)$ в течение 7 мкс для начальных условий $di/dt = 0$ и $i = 10$ мА при $t = 0$.

Определить максимальное отклонение тока i от 0, начиная со времени $t_0 = 2,5$ мкс и время, при котором наблюдается это отклонение.

Принять $R = 1$ Ом, $C = 0,01$ мкФ, $L_0 = 1$ мкГн, $k = 5000$ 1/А².

Методические указания: не применять циклы.



Процедура проведения

Проводится в устной форме по билетам в виде подготовки и изложения развернутого ответа. Время на подготовку ответа – 60 минут. Билет состоит из двух теоретических вопросов и одной задачи.

1. Перечень компетенций/индикаторов и контрольных вопросов проверки результатов освоения дисциплины

1. Компетенция/Индикатор: ИД-4ПК-1 Демонстрирует знания и умения использовать информационные технологии в научных и прикладных исследованиях в области высоковольтных электротехнологий

Вопросы, задания

- 1.1. Логические массивы: создание и работа с ними, область применения.
2. Интерфейс программы MATLAB с системой Simulink.
3. Свободные колебания тока в последовательном электрическом контуре описываются дифференциальным уравнением

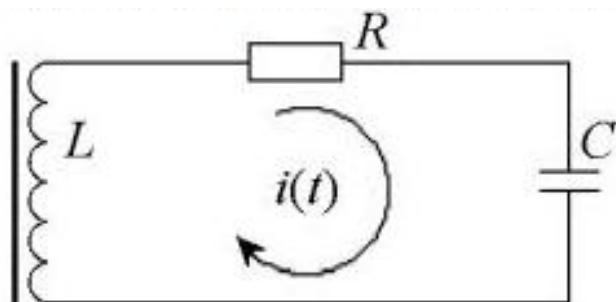
$$L \frac{d^2 i(t)}{dt^2} + R \frac{di(t)}{dt} + \frac{1}{C} i(t) = 0$$

Предполагается, что индуктивность катушки зависит от протекающего через неё тока по закону $L = L_0 \times (1 - k \times i^2)$, где k – коэффициент. Необходимо рассчитать и построить график зависимости $i(t)$ в течение 7 мкс для начальных условий $di/dt = 0$ и $i = 10$ мА при $t = 0$.

Определить максимальное отклонение тока i от 0, начиная со времени $t_0 = 2,5$ мкс и время, при котором наблюдается это отклонение.

Принять $R = 1$ Ом, $C = 0,01$ мкФ, $L_0 = 1$ мкГн, $k = 5000$ 1/А².

Методические указания: не применять циклы.



2.1. Решение типичных математических задач: аппроксимация, интегрирование.

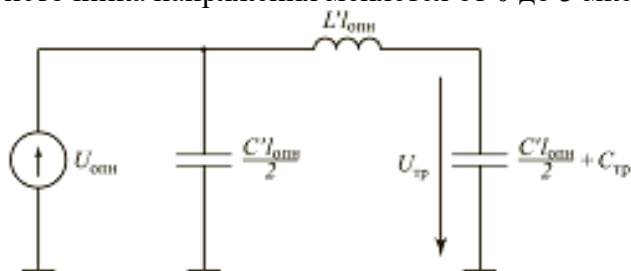
2. Программирование в MATLAB: способы повышения производительности программ MATLAB.

3. В заданной схеме замещения необходимо рассчитать и построить график зависимости максимального напряжения на трансформаторе $U_{тр}$ от значения длительности фронта косоугольного импульса $U_{опн}$. В отдельном графическом окне необходимо строить осциллограммы напряжения $U_{тр}(t)$ для каждого выбранного значения $\tau\phi$. Графики строить совместно с осциллограммой напряжения источника. Графики должны быть видны в течение 1 секунды, после чего они сменяются следующим вариантом.

Принять:

$U_{опн} = 350$ кВ, $C' = 10,2$ пФ/м, $L' = 1,7$ мкГн/м, $l_{опн} = 30$ м, $C_{тр} = 2000$ пФ.

Осциллограмму строить в течение 10 мкс. Длительность фронта косоугольного импульса источника напряжения меняется от 0 до 3 мкс.



3.1. Математические вычисления в MATLAB: элементарные математические функции. Приоритет операций в MATLAB.

2. Массивы ячеек: создание и работа с ними, область применения.

3. Рассчитать вероятность обратного перекрытия гирлянды изоляторов на портале ОРУ, построить кривую опасных параметров и кривую вероятностей опасных параметров.

Кривая опасных параметров описывается уравнением:

$$U_p = I_m \cdot R_u + L \cdot a_m$$

Импульсное сопротивление R_u зависит от тока молнии и вычисляется по формуле:

$$R_u = \frac{13,6}{\sqrt{(I_m + 45)}}$$

Параметры тока молнии I_m и a_m являются независимыми случайными величинами. Вероятности превышения ими заданной величины рассчитываются по формулам:

$$P(I > I_m) = e^{-0,04 I_m}$$

$$P(a > a_m) = e^{-0,08 a_m}$$

Решить задачу при следующих условиях:

$$U_p = 470 \text{ кВ,}$$

$$L = 50 \text{ мкГн.}$$

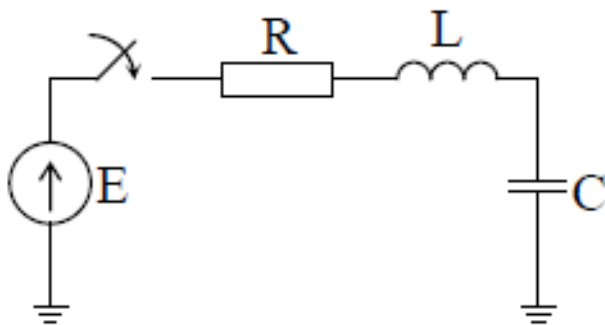
Методические указания: не применять циклы.

Справка: площадь под кривой вероятности опасных параметров численно равна вероятности обратного перекрытия.

4.1. Создание GUI-приложения: методы хранения данных приложения.

2. Программирование в MATLAB: функции с переменным числом входных и выходных параметров.

3. Построить осциллограммы тока через индуктивность L и напряжения на конденсаторе C при подключении к источнику косоугольного импульса напряжения цепи, представленной на рисунке.



Программа должна также правильно строить указанные осциллограммы при подключении источника постоянного напряжения.

При расчётах принять $E = 100 \text{ В}$, $R = 1 \text{ Ом}$, $L = 1 \text{ мГн}$, $C = 100 \text{ мкФ}$, $\tau\phi = 1 \text{ мс}$.

Методические указания: не применять циклы.

5.1. Решение типичных математических задач: интерполяция и экстраполяция.

2. Виды функций MATLAB. Программирование в MATLAB: структура программы, циклы, операторы ветвления.

3. В файле db_Orogas.m содержится “база данных” по опорам ВЛ.

Необходимо ознакомиться с его содержимым. Не копируя код этого файла или сам файл, создать программу, позволяющую выбрать:

1. одноцепные одностоечные опоры;
2. опоры высотой не ниже N метров;
3. опоры для ВЛ заданного класса напряжения высотой не ниже N метров;
4. опоры высотой от N до M метров включительно.

Методические указания: по возможности не применять циклы. Скрипт (или функция) должны быть расположены в папке на локальном диске.

Материалы для проверки остаточных знаний

1.Какая функция (одна или несколько) пакета MATLAB позволяет определить число элементов в матрице (двумерном массиве)?

Ответы:

1. ndims
2. length
3. size
4. numel

Верный ответ: 4

2.Какая функция (одна или несколько) пакета MATLAB позволяет определить число элементов в векторе (одномерном массиве)?

Ответы:

1. ndims
2. length
3. numel
4. size

Верный ответ: 2 и 3

3.Какая функция (одна или несколько) пакета MATLAB позволяет определить число строк в матрице (двумерном массиве)?

Ответы:

1. ndims
2. length
3. numel
4. size

Верный ответ: 4

4.Какая функция (одна или несколько) пакета MATLAB позволяет определить размерность массива?

Ответы:

1. ndims
2. length
3. numel
4. size

Верный ответ: 1

5.Какие из предложенных функций пакета MATLAB предназначены для визуализации пользовательской функции одной переменной вида $y=f(x)$?

Ответы:

1. fplot
2. mesh
3. plot
4. semilogx
5. surf
6. semilogy

7. plot3
8. loglog
9. log2

Верный ответ: 1, 3, 4, 6, 8

6. Какие из предложенных функций пакета MATLAB предназначены для визуализации пользовательской функции двух переменных вида $z=f(x, y)$?

Ответы:

1. fplot
2. mesh
3. plot
4. semilogx
5. surf
6. semilogy
7. plot3
8. loglog
9. log2

Верный ответ: 2, 5, 7

7. Какая функция (одна или несколько) из предложенных вариантов не предназначена для визуализации пользовательской функции одной переменной вида $y=f(x)$?

Ответы:

1. log
2. log10
3. semilogx
4. log2
5. semilogy
6. loglog

Верный ответ: 1, 2, 4

8. Какого оператора цикла (одного или нескольких) нет в пакете MATLAB?

Ответы:

1. for
2. do
3. while
4. repeat

Верный ответ: 2, 4

9. Каков результат выполнения команды $sum(mod([17, 5, 19, 7], 3))$?

Ответы:

1. 10
2. 6
3. 0
4. ошибка

Верный ответ: 2

10. Чему равно значение переменной x после выполнения последовательности команд?

$a = [17, 5, 19, 7];$

$x = sum(mod(a, 3));$

Ответы:

1. 10
2. 6
3. 0
4. ошибка

Верный ответ: 2

11. Чему равно значение переменной x после выполнения последовательности команд?

$a = [17, 5, 19, 7];$
 $x = \text{sum}(a(\text{mod}(a, 3)));$

Ответы:

1. 19
2. 6
3. 0
4. 44
5. ошибка

Верный ответ: 4

12. Чему равно значение переменной x после выполнения последовательности команд?

$a = [17, 5, 19, 7];$
 $x = \text{sum}(a(\text{mod}(a, 3) == 0))$

Ответы:

1. 19
2. 6
3. 0
4. 44
5. ошибка

Верный ответ: 3

II. Описание шкалы оценивания

Оценка: 5

Нижний порог выполнения задания в процентах: 90

Описание характеристики выполнения знания: Оценка «ОТЛИЧНО» выставляется студенту, правильно выполнившему практическое задание, который показал при ответе на вопросы экзаменационного билета и на дополнительные вопросы, что владеет материалом изученной дисциплины, свободно применяет свои знания для объяснения различных явлений и решения задач.

Оценка: 4

Нижний порог выполнения задания в процентах: 70

Описание характеристики выполнения знания: Оценка «ХОРОШО» выставляется студенту, правильно выполнившему практическое задание и в основном правильно ответившему на вопросы экзаменационного билета и на дополнительные вопросы, но допустившему при этом не принципиальные ошибки.

Оценка: 3

Нижний порог выполнения задания в процентах: 40

Описание характеристики выполнения знания: Оценка «УДОВЛЕТВОРИТЕЛЬНО» выставляется студенту, который в ответах на вопросы экзаменационного билета допустил существенные и даже грубые ошибки, но затем исправил их сам, а также не выполнил практическое задание из экзаменационного билета, но либо наметил правильный путь его выполнения, либо по указанию экзаменатора решил другую задачу из того же раздела дисциплины.

III. Правила выставления итоговой оценки по курсу

Оценка определяется в соответствии с Положением о балльно-рейтинговой системе для студентов НИУ «МЭИ» на основании семестровой и аттестационной составляющих.