

**Министерство науки и высшего образования РФ  
Федеральное государственное бюджетное образовательное учреждение  
высшего образования  
«Национальный исследовательский университет «МЭИ»**

**Направление подготовки/специальность: 13.04.02 Электроэнергетика и электротехника**

**Наименование образовательной программы: Инжиниринг в электроэнергетике**

**Уровень образования: высшее образование - магистратура**

**Форма обучения: Очная**

**Оценочные материалы  
по дисциплине  
Нормы технологического проектирования РЗА**

**Москва  
2022**

## ОЦЕНОЧНЫЕ МАТЕРИАЛЫ РАЗРАБОТАЛ:

Преподаватель

(должность)

	Подписано электронной подписью ФГБОУ ВО «НИУ «МЭИ»	
	Сведения о владельце ЦЭП МЭИ	
	Владелец	Логинов В.Ю.
	Идентификатор	Ra75947c1-LoginovVY-2ccb2c5d

(подпись)

В.Ю.

Логинов

(расшифровка  
подписи)

## СОГЛАСОВАНО:

Руководитель  
образовательной  
программы

(должность, ученая степень, ученое  
звание)

	Подписано электронной подписью ФГБОУ ВО «НИУ «МЭИ»	
	Сведения о владельце ЦЭП МЭИ	
	Владелец	Насыров Р.Р.
	Идентификатор	R48fa5e5e-NasyrovRR-34f285d8

(подпись)

Р.Р. Насыров

(расшифровка  
подписи)

Заведующий  
выпускающей кафедры

(должность, ученая степень, ученое  
звание)

	Подписано электронной подписью ФГБОУ ВО «НИУ «МЭИ»	
	Сведения о владельце ЦЭП МЭИ	
	Владелец	Шаров Ю.В.
	Идентификатор	R324da3b6-SharovYurV-0bb905b1

(подпись)

Ю.В. Шаров

(расшифровка  
подписи)

## ОБЩАЯ ЧАСТЬ

Оценочные материалы по дисциплине предназначены для оценки: достижения обучающимися запланированных результатов обучения по дисциплине, этапа формирования запланированных компетенций и уровня освоения дисциплины.

Оценочные материалы по дисциплине включают оценочные средства для проведения мероприятий текущего контроля успеваемости и промежуточной аттестации.

Формируемые у обучающегося компетенции:

1. ПК-1 Способен осуществлять подготовку, реализацию и контроль проведения мероприятий по организационно-техническому сопровождению проектирования, эксплуатации, строительства и реконструкции объектов электроэнергетики

ИД-5 Организует процесс проведения согласований, экспертиз и сдачи документации техническому заказчику и авторского надзора за соблюдением утвержденных проектных решений

и включает:

**для текущего контроля успеваемости:**

Форма реализации: Письменная работа

1. Контрольная работа №1 «Распределение устройств РЗА, ПА, измерений, АСУТП и АИИСКУЭ по ТТ» (Контрольная работа)

2. Контрольная работа №2 «Подключение входных/выходных сигналов к МПТ» (Контрольная работа)

3. Тестирование №1 «Этапы проектирования» (Тестирование)

4. Тестирование №2 «Принципы построения комплекса РЗА» (Тестирование)

## БРС дисциплины

3 семестр

Раздел дисциплины	Веса контрольных мероприятий, %				
	Индекс КМ:	КМ-1	КМ-2	КМ-3	КМ-4
	Срок КМ:	4	8	12	16
Стадии проектирования. Законодательные и нормативные акты					
Стадии проектирования. Законодательные и нормативные акты	+	+			+
Основные разделы рабочей документации					
Основные разделы рабочей документации	+	+			+
Назначение, содержание, основные разделы томов рабочей документации					
Назначение, содержание, основные разделы томов рабочей документации	+	+			+
Входная и выходная информация для МП терминалов РЗА и ФЛС. Протоколы передачи данных					
Входная и выходная информация для МП терминалов РЗА и ФЛС. Протоколы передачи данных			+		+

Привод выключателя. Основные защиты, реализованные в приводе выключателя				
Привод выключателя. Основные защиты, реализованные в приводе выключателя		+		+
Анализ комплекса РЗА АУВ, комплексов РЗА ВЛ, РЗА шин и РЗА АТ				
Анализ комплекса РЗА АУВ, комплексов РЗА ВЛ, РЗА шин и РЗА АТ		+		+
УРОВ. АПВ/ОАПВ. Комплекс РЗА НН				
УРОВ. АПВ/ОАПВ. Комплекс РЗА НН		+		+
Анализ комплекса РЗА блоков генератор-трансформатор				
Анализ комплекса РЗА блоков генератор-трансформатор		+		+
Анализ комплекса противоаварийной автоматики				
Анализ комплекса противоаварийной автоматики		+		+
Распределение оборудования РЗА на подстанции.				
Распределение оборудования РЗА на подстанции.			+	
Система оперативного постоянного тока подстанции				
Система оперативного постоянного тока подстанции			+	+
Вес КМ:	25	25	25	25

\$Общая часть/Для промежуточной аттестации\$

## СОДЕРЖАНИЕ ОЦЕНОЧНЫХ СРЕДСТВ ТЕКУЩЕГО КОНТРОЛЯ

### *I. Оценочные средства для оценки запланированных результатов обучения по дисциплине, соотнесенных с индикаторами достижения компетенций*

Индекс компетенции	Индикатор	Запланированные результаты обучения по дисциплине	Контрольная точка
ПК-1	ИД-5ПК-1 Организует процесс проведения согласований, экспертиз и сдачи документации техническому заказчику и авторского надзора за соблюдением утвержденных проектных решений	Знать: основные законодательные и нормативные акты, предъявляемые к требованиям по составу, содержанию и экспертизы проектной документации основы и принципы построения комплекса РЗА, ПА, АСУТП, РАС, ОМП, измерений и АИИСКУЭ Уметь: разрабатывать схемы подключения устройств РЗА, ПА, АСУТП, измерения и АИИСКУЭ к первичному оборудованию энергообъекта разрабатывать проекты комплекса РЗА ПС, анализировать результаты работы комплекса РЗА, параметризовать устройства РЗА и	Тестирование №1 «Этапы проектирования» (Тестирование) Тестирование №2 «Принципы построения комплекса РЗА» (Тестирование) Контрольная работа №1 «Распределение устройств РЗА, ПА, измерений, АСУТП и АИИСКУЭ по ТТ» (Контрольная работа) Контрольная работа №2 «Подключение входных/выходных сигналов к МПТ» (Контрольная работа)

		проектировать схемы ФЛС для УРЗА	
--	--	-------------------------------------	--

## II. Содержание оценочных средств. Шкала и критерии оценивания

### КМ-1. Тестирование №1 «Этапы проектирования»

**Формы реализации:** Письменная работа

**Тип контрольного мероприятия:** Тестирование

**Вес контрольного мероприятия в БРС:** 25

**Процедура проведения контрольного мероприятия:** Обучающимся выдается допуск к тесту в системе Прометей. Студент приступает к выполнению теста со своего устройства или с компьютера, установленного в компьютерном классе. Время выполнения теста 10 минут. Тест содержит 5 вопросов. По завершению теста система Прометей указывает процент верно выполненных заданий. Преподаватель на основе этого процента согласно критериям выставляет оценки за контрольное мероприятие.

#### Краткое содержание задания:

Обучающимся выдается допуск к тесту в системе Прометей. Студент приступает к выполнению теста со своего устройства или с компьютера, установленного в компьютерном классе. Время выполнения теста 10 минут. Тест содержит 5 вопросов. По завершению теста система Прометей указывает процент верно выполненных заданий. Преподаватель на основе этого процента согласно критериям выставляет оценки за контрольное мероприятие.

#### Контрольные вопросы/задания:

<p>Знать: основные законодательные и нормативные акты, предъявляемые к требованиям по составу, содержанию и экспертизы проектной документации</p>	<p>1. <i>Выберите один правильный ответ:</i> Что является первым этапом проектирования релейной защиты и автоматики: А) Проектное задание. Б) Технический проект. В) Рабочий проект. <i>Ответ: А.</i></p> <p>2. <i>Выберите один правильный ответ:</i> Что является вторым этапом проектирования релейной защиты и автоматики: А) Проектное задание. Б) Технический проект. В) Рабочий проект. <i>Ответ: Б.</i></p> <p>3. <i>Выберите один правильный ответ:</i> Что является третьим этапом проектирования релейной защиты и автоматики: А) Проектное задание. Б) Технический проект. В) Рабочий проект. <i>Ответ: В.</i></p> <p>4. <i>Выберите один правильный ответ:</i> Что является четвёртым этапом проектирования релейной защиты и автоматики: А) Алгоритмизация защиты. Б) Создание математической модели. В) Испытание математической модели защиты и</p>
---	---

	<p>программирование МП УРЗА.  <i>Ответ: А.</i></p> <p>5. <i>Выберите один правильный ответ:</i>          Что является пятым этапом проектирования релейной защиты и автоматики:          А) Алгоритмизация защиты.          Б) Создание математической модели.          В) Испытание математической модели защиты и программирование МП УРЗА.  <i>Ответ: Б.</i></p>
--	---

**Описание шкалы оценивания:**

*Оценка: 5*

*Нижний порог выполнения задания в процентах: 70*

*Описание характеристики выполнения знания:* Оценка "отлично" выставляется если задание выполнено в полном объеме или выполнено преимущественно верно

*Оценка: 4*

*Нижний порог выполнения задания в процентах: 60*

*Описание характеристики выполнения знания:* Оценка "хорошо" выставляется если большинство вопросов раскрыто. выбрано верное направление для решения задач

*Оценка: 3*

*Нижний порог выполнения задания в процентах: 50*

*Описание характеристики выполнения знания:* Оценка "удовлетворительно" выставляется если задание преимущественно выполнено

**КМ-2. Тестирование №2 «Принципы построения комплекса РЗА»**

**Формы реализации:** Письменная работа

**Тип контрольного мероприятия:** Тестирование

**Вес контрольного мероприятия в БРС:** 25

**Процедура проведения контрольного мероприятия:** Обучающимся выдается допуск к тесту в системе Прометей. Студент приступает к выполнению теста со своего устройства или с компьютера, установленного в компьютерном классе. Время выполнения теста 10 минут. Тест содержит 5 вопросов. По завершению теста система Прометей указывает процент верно выполненных заданий. Преподаватель на основе этого процента согласно критериям выставляет оценки за контрольное мероприятие.

**Краткое содержание задания:**

Обучающимся выдается допуск к тесту в системе Прометей. Студент приступает к выполнению теста со своего устройства или с компьютера, установленного в компьютерном классе. Время выполнения теста 10 минут. Тест содержит 5 вопросов. По завершению теста система Прометей указывает процент верно выполненных заданий. Преподаватель на основе этого процента согласно критериям выставляет оценки за контрольное мероприятие.

**Контрольные вопросы/задания:**

<p>Знать: основы и принципы построения комплекса РЗА, ПА, АСУТП, РАС, ОМП, измерений и АИИСКУЭ</p>	<p>1. <i>Выберите один правильный ответ:</i>          Факторы, влияющие на выбор УРЗА:          А) Режим работы ЛЭП в рассматриваемом узле ЭЭС;          режим работы компенсирующих устройств; уровень напряжения, протяженность линий и величина</p>
--	--



емкостной проводимости; типы выключателей и другой коммутационной аппаратуры, установленных на линии, их способность к повторному включению, а также время отключения и включения.

Б) Категория потребителей, питающихся от данной линии; режим заземления нейтралей силовых трансформаторов; уровень напряжения, протяженность линий и величина емкостной проводимости; типы выключателей и другой коммутационной аппаратуры, установленных на линии, их способность к повторному включению, а также время отключения и включения.

В) Режим работы ЛЭП в рассматриваемом узле ЭЭС; режим заземления нейтралей силовых трансформаторов; уровень напряжения, протяженность линий и величина емкостной проводимости; типы выключателей и другой коммутационной аппаратуры, установленных на линии, их способность к повторному включению, а также время отключения и включения.

*Ответ: В.*

*2. Выберите один правильный ответ:*

Для присоединений 110 кВ и выше устройства РЗА подключаются ко вторичной обмотке ТТ с классом точности:

А) 0,2.

Б) 0,2S.

В) 0,5S.

Г) 10Р.

*Ответ: Г.*

*3. Выберите один правильный ответ:*

В случае исполнения РУ с элегазовой изоляцией, то для защиты шин данного РУ должно устанавливаться:

А) Один комплект микропроцессорной защиты шин.

Б) Два комплекта микропроцессорной защиты шин.

В) Три комплекта микропроцессорной защиты шин.

*Ответ: Б.*

*4. Выберите один правильный ответ:*

На АТ мощностью 125 МВА и выше напряжением 220 кВ должно устанавливаться:

А) Два комплекта микропроцессорной дифференциальной защиты автотрансформатора.

Б) Три комплекта микропроцессорной дифференциальной защиты автотрансформатора.

В) Один комплект микропроцессорной дифференциальной защиты автотрансформатора.

*Ответ: А.*

*5. Выберите один правильный ответ:*

На ответственных линиях 220 кВ, а также линиях 220 кВ, имеющих связь с атомными электростанциями должно устанавливаться:

	<p>А) Один комплект микропроцессорной защиты линии.</p> <p>Б) Два комплекта микропроцессорных защит линии.</p> <p>В) Три комплекта микропроцессорных защит линии.</p> <p><i>Ответ: В.</i></p>
--	---

**Описание шкалы оценивания:**

*Оценка: 5*

*Нижний порог выполнения задания в процентах: 70*

*Описание характеристики выполнения знания: Оценка "отлично" выставляется если задание выполнено в полном объеме или выполнено преимущественно верно*

*Оценка: 4*

*Нижний порог выполнения задания в процентах: 60*

*Описание характеристики выполнения знания: Оценка "хорошо" выставляется если большинство вопросов раскрыто. выбрано верное направление для решения задач*

*Оценка: 3*

*Нижний порог выполнения задания в процентах: 50*

*Описание характеристики выполнения знания: Оценка "удовлетворительно" выставляется если задание преимущественно выполнено*

**КМ-3. Контрольная работа №1 «Распределение устройств РЗА, ПА, измерений, АСУТП и АИИСКУЭ по ТТ»**

**Формы реализации:** Письменная работа

**Тип контрольного мероприятия:** Контрольная работа

**Вес контрольного мероприятия в БРС:** 25

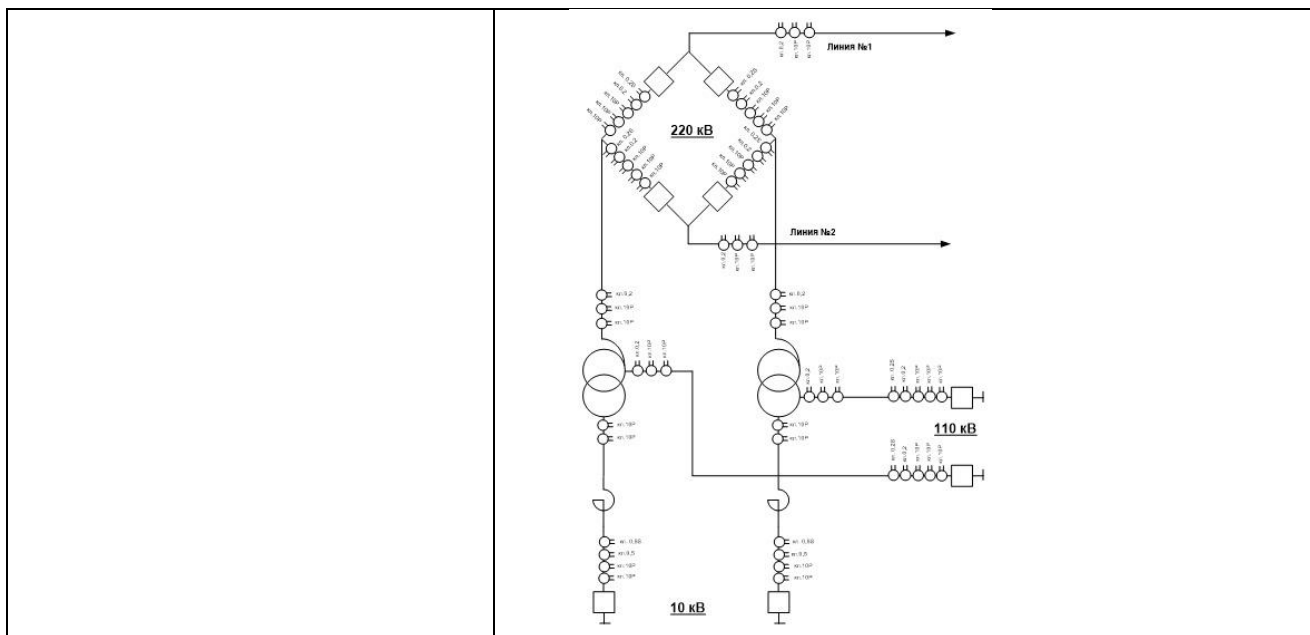
**Процедура проведения контрольного мероприятия:** Обучающимся выдается задание на контрольную работу. Студент приступает к выполнению контрольной работы в учебной аудитории или с применением ЭОиДОТ. Время выполнения контрольной работы 45 минут. Контрольная работа содержит схему подстанции (ПС) и вопросы к ней. Студент самостоятельно пишет ответы на вопросы и сдает контрольную работу на проверку преподавателю. Преподаватель на основе грамотности, правильности ответов студентов и соблюдения регламента проведения контрольной работы выставляет оценки за контрольное мероприятие согласно критериям.

**Краткое содержание задания:**

Обучающимся выдается задание на контрольную работу. Студент приступает к выполнению контрольной работы в учебной аудитории или с применением ЭОиДОТ. Время выполнения контрольной работы 45 минут. Контрольная работа содержит схему подстанции (ПС) и вопросы к ней. Студент самостоятельно пишет ответы на вопросы и сдает контрольную работу на проверку преподавателю. Преподаватель на основе грамотности, правильности ответов студентов и соблюдения регламента проведения контрольной работы выставляет оценки за контрольное мероприятие согласно критериям.

**Контрольные вопросы/задания:**

<p>Уметь: разрабатывать схемы подключения устройств РЗА, ПА, АСУТП, измерения и АИИСКУЭ к первичному оборудованию энергообъекта</p>	<p>1. На схеме ПС 220 кВ необходимо выполнить расстановку по трансформаторам тока устройств РЗА, ПА, измерений, АСУТП и АИИСКУЭ.</p>
---	--



**Описание шкалы оценивания:**

*Оценка: 5*

*Нижний порог выполнения задания в процентах: 70*

*Описание характеристики выполнения знания: Оценка "отлично" выставляется если задание выполнено в полном объеме или выполнено преимущественно верно*

*Оценка: 4*

*Нижний порог выполнения задания в процентах: 60*

*Описание характеристики выполнения знания: Оценка "хорошо" выставляется если большинство вопросов раскрыто, выбрано верное направление для решения задач*

*Оценка: 3*

*Нижний порог выполнения задания в процентах: 50*

*Описание характеристики выполнения знания: Оценка "удовлетворительно" выставляется если задание преимущественно выполнено*

**КМ-4. Контрольная работа №2 «Подключение входных/выходных сигналов к МПТ»**

**Формы реализации:** Письменная работа

**Тип контрольного мероприятия:** Контрольная работа

**Вес контрольного мероприятия в БРС:** 25

**Процедура проведения контрольного мероприятия:** Обучающимся выдается задание на контрольную работу. Студент приступает к выполнению контрольной работы в учебной аудитории или с применением ЭОиДОТ. Время выполнения контрольной работы 45 минут. Контрольная работа содержит перечень функций терминала РЗА и вопросы к ней. Студент самостоятельно пишет ответы на вопросы и сдает контрольную работу на проверку преподавателю. Преподаватель на основе грамотности, правильности ответов студентов и соблюдения регламента проведения контрольной работы выставляет оценки за контрольное мероприятие согласно критериям.

**Краткое содержание задания:**

Обучающимся выдается задание на контрольную работу. Студент приступает к выполнению контрольной работы в учебной аудитории или с применением ЭОиДОТ. Время выполнения контрольной работы 45 минут. Контрольная работа содержит

перечень функций терминала РЗА и вопросы к ней. Студент самостоятельно пишет ответы на вопросы и сдает контрольную работу на проверку преподавателю. Преподаватель на основе грамотности, правильности ответов студентов и соблюдения регламента проведения контрольной работы выставляет оценки за контрольное мероприятие согласно критериям.

**Контрольные вопросы/задания:**

<p>Уметь: разрабатывать проекты комплекса РЗА ПС, анализировать результаты работы комплекса РЗА, параметризовать устройства РЗА и проектировать схемы ФЛС для УРЗА</p>	<p>1. Для терминала резервной защиты линии 220 кВ необходимо выполнить подключение аналоговых и дискретных входов/выходов. Условие: 1) Защиты подключены к двум ТТ и действуют на два выключателя 220 кВ. 2) Выполнено телеускорение и телеотключение защит по ВЧ УПАСК.</p> <table border="1" data-bbox="758 627 1085 1243"> <tr> <td>Терминал КСЗ</td> </tr> <tr> <td>5 ступней ДЗ</td> </tr> <tr> <td>5 ступней ТЗНП</td> </tr> <tr> <td>Токовая отсечка</td> </tr> <tr> <td>Телеускорение ДЗ</td> </tr> <tr> <td>Телеускорение ТЗНП</td> </tr> <tr> <td>ДЗО</td> </tr> <tr> <td>Телеотключение</td> </tr> <tr> <td>ЗНР</td> </tr> <tr> <td>Осциллограф, РАС</td> </tr> <tr> <td>Световая сигнализация:</td> </tr> <tr> <td>- Питание</td> </tr> <tr> <td>- Неисправность</td> </tr> <tr> <td>- Неисправность цепей</td> </tr> <tr> <td>напряжения</td> </tr> <tr> <td>- Контрольный выход</td> </tr> <tr> <td>- ДЗ</td> </tr> <tr> <td>- ОУ ДЗ</td> </tr> <tr> <td>- АУ ДЗ</td> </tr> <tr> <td>- ТУ ДЗ</td> </tr> <tr> <td>- ТЗНП</td> </tr> <tr> <td>- ОУ ТЗНП</td> </tr> <tr> <td>- АУ ТЗНП</td> </tr> <tr> <td>- ТУ ТЗНП</td> </tr> <tr> <td>- Токовая отсечка</td> </tr> <tr> <td>- ДЗО</td> </tr> <tr> <td>- ЗНР</td> </tr> </table>	Терминал КСЗ	5 ступней ДЗ	5 ступней ТЗНП	Токовая отсечка	Телеускорение ДЗ	Телеускорение ТЗНП	ДЗО	Телеотключение	ЗНР	Осциллограф, РАС	Световая сигнализация:	- Питание	- Неисправность	- Неисправность цепей	напряжения	- Контрольный выход	- ДЗ	- ОУ ДЗ	- АУ ДЗ	- ТУ ДЗ	- ТЗНП	- ОУ ТЗНП	- АУ ТЗНП	- ТУ ТЗНП	- Токовая отсечка	- ДЗО	- ЗНР
Терминал КСЗ																												
5 ступней ДЗ																												
5 ступней ТЗНП																												
Токовая отсечка																												
Телеускорение ДЗ																												
Телеускорение ТЗНП																												
ДЗО																												
Телеотключение																												
ЗНР																												
Осциллограф, РАС																												
Световая сигнализация:																												
- Питание																												
- Неисправность																												
- Неисправность цепей																												
напряжения																												
- Контрольный выход																												
- ДЗ																												
- ОУ ДЗ																												
- АУ ДЗ																												
- ТУ ДЗ																												
- ТЗНП																												
- ОУ ТЗНП																												
- АУ ТЗНП																												
- ТУ ТЗНП																												
- Токовая отсечка																												
- ДЗО																												
- ЗНР																												

**Описание шкалы оценивания:**

*Оценка: 5*

*Нижний порог выполнения задания в процентах: 70*

*Описание характеристики выполнения знания: Оценка "отлично" выставляется если задание выполнено в полном объеме или выполнено преимущественно верно*

*Оценка: 4*

*Нижний порог выполнения задания в процентах: 60*

*Описание характеристики выполнения знания: Оценка "хорошо" выставляется если большинство вопросов раскрыто. выбрано верное направление для решения задач*

*Оценка: 3*

*Нижний порог выполнения задания в процентах: 50*

*Описание характеристики выполнения знания: Оценка "удовлетворительно" выставляется если задание преимущественно выполнено*

# СОДЕРЖАНИЕ ОЦЕНОЧНЫХ СРЕДСТВ ПРОМЕЖУТОЧНОЙ АТТЕСТАЦИИ

## 3 семестр

**Форма промежуточной аттестации:** Зачет

### Пример билета

Билет №1

1. Проектирование РЗ автотрансформаторов 330-750 кВ.
2. Проектирование РЗА II архитектуры.
3. Требования к каналам связи для функционирования РЗА и сетевой автоматики.

### Процедура проведения

Обучающимся выдается 3 вопроса по курсу НТП РЗА. Студент приступает к выполнению промежуточного контроля в учебной аудитории или с применением ЭОиДОТ. Время выполнения промежуточного контроля 60 минут. Студент самостоятельно пишет ответы на вопросы и сдает работу на проверку преподавателю. Преподаватель на основе грамотности, правильности ответов студентов и соблюдения регламента проведения контрольной работы выставляет оценки за контрольное мероприятие согласно критериям.

### *1. Перечень компетенций/индикаторов и контрольных вопросов проверки результатов освоения дисциплины*

**1. Компетенция/Индикатор:** ИД-5<sub>ПК-1</sub> Организует процесс проведения согласований, экспертиз и сдачи документации техническому заказчику и авторского надзора за соблюдением утвержденных проектных решений

### Вопросы, задания

1. Проектирование оперативного тока.
2. Проектирование управления, автоматики и сигнализации.
3. Проектирование оперативной блокировки.
4. Проектирование РЗ линий 330-750 кВ.
5. Проектирование РЗ автотрансформаторов 330-750 кВ.
6. Проектирование РЗ (управляемого) шунтирующего реактора 500-750 кВ.
7. Проектирование РЗ компенсационного реактора.
8. Проектирование РЗ автотрансформаторов 220 кВ.
9. Проектирование РЗ трансформаторов 35-220 кВ.
10. Проектирование РЗ шин (ошиновок).
11. Проектирование РЗ линий 110-220 кВ.
12. Проектирование РЗ конденсаторных батарей 110-220 кВ.
13. Проектирование АПВ.
14. Проектирование УРОВ.
15. Проектирование РЗА на шиносоединительном (ШСВ) и секционном (СВ) выключателях 110 кВ и выше.
16. Проектирование РЗА на обходном выключателе.
17. Проектирование РЗА РУ 6 - 35 кВ.
18. Проектирование устройств противоаварийной автоматики.
19. Проектирование АСУТП.
20. Общие требования к релейной защите и автоматике.
21. Общие требования к оснащению и принципам функционирования релейной защиты и сетевой автоматики.

22. Требования к оснащению и принципам функционирования релейной защиты и сетевой автоматики линий 330 кВ и выше.
23. Требования к оснащению и принципам функционирования релейной защиты и сетевой автоматики линий 110 – 220 кВ.
24. Требования к оснащению и принципам функционирования релейной защиты и сетевой автоматики автотрансформаторов (трансформаторов), шунтирующих реакторов, управляемых шунтирующих реакторов 110 кВ и выше.
25. Требования к оснащению и принципам функционирования релейной защиты и сетевой автоматики систем шин, обходных, шиносоединительных и секционных выключателей 110 кВ и выше.
26. Требования к оснащению и принципам функционирования УРОВ.
27. Требования к оснащению и принципам функционирования релейной защиты генерирующего оборудования, работающего на сборные шины генераторного напряжения.
28. Требования к оснащению и принципам функционирования релейной защиты блоков «генератор – трансформатор».
29. Требования к оснащению и принципам функционирования противоаварийной автоматики.
30. Требования к устройствам регистрации аварийных событий и процессов.
31. Требования ко вторичным цепям устройств релейной защиты и автоматики.
32. Требования к проектированию, организации и эксплуатации каналов связи для функционирования РЗА.
33. Общие требования к каналам связи для функционирования РЗА.
34. Требования к каналам связи для функционирования РЗА и сетевой автоматики.
35. Требования к каналам связи для функционирования противоаварийной автоматики.
36. Требования к каналам связи для функционирования режимной автоматики.
37. Проектирование РЗА I архитектуры.
38. Проектирование РЗА II архитектуры.
39. Проектирование РЗА III архитектуры.

### **Материалы для проверки остаточных знаний**

1. *Выберите один правильный ответ:*

Что является первым этапом проектирования релейной защиты и автоматики:

- А) Проектное задание.
- Б) Технический проект.
- В) Рабочий проект.

Ответы:

А

Верный ответ: А

2. Что является вторым этапом проектирования релейной защиты и автоматики:

- А) Проектное задание.
- Б) Технический проект.ф
- В) Рабочий проект.

Ответы:

Б

Верный ответ: Б

3. *Выберите один правильный ответ:*

Что является третьим этапом проектирования релейной защиты и автоматики:

- А) Проектное задание.
- Б) Технический проект.
- В) Рабочий проект.

Ответы:

В

Верный ответ: В

4. *Выберите один правильный ответ:*

Что является четвёртым этапом проектирования релейной защиты и автоматики:

- А) Алгоритмизация защиты.
- Б) Создание математической модели.
- В) Испытание математической модели защиты и программирование МП УРЗА.

Ответы:

А

Верный ответ: А

5. *Выберите один правильный ответ:*

Что является пятым этапом проектирования релейной защиты и автоматики:

- А) Алгоритмизация защиты.
- Б) Создание математической модели.
- В) Испытание математической модели защиты и программирование МП УРЗА.

Ответы:

Б

Верный ответ: Б

6. *Выберите один правильный ответ:*

Что является шестым этапом проектирования релейной защиты и автоматики:

- А) Алгоритмизация защиты.
- Б) Создание математической модели.
- В) Испытание математической модели защиты и программирование МП УРЗА.

Ответы:

В

Верный ответ: В

7. *Выберите один правильный ответ:*

Что является седьмым этапом проектирования релейной защиты и автоматики:

- А) Испытания МП УРЗА, исправление выявленных ошибок.
- Б) Создание аппаратных средств МП УРЗА и запись программы.
- В) Выпуск опытной партии МП УРЗА, разработка технических условий.

Ответы:

А

Верный ответ: А

8. *Выберите один правильный ответ:*

Что является восьмым этапом проектирования релейной защиты и автоматики:

- А) Испытания МП УРЗА, исправление выявленных ошибок.
- Б) Создание аппаратных средств МП УРЗА и запись программы.
- В) Выпуск опытной партии МП УРЗА, разработка технических условий.

Ответы:

Б

Верный ответ: Б

9. *Выберите один правильный ответ:*

Что является девятым этапом проектирования релейной защиты и автоматики:

- А) Испытания МП УРЗА, исправление выявленных ошибок.
- Б) Создание аппаратных средств МП УРЗА и запись программы.
- В) Выпуск опытной партии МП УРЗА, разработка технических условий.

Ответы:

В

Верный ответ: В

10. *Выберите один правильный ответ:*

Определить тип схемы: Схема, которая показывает основные функциональные части установки, их назначения и взаимодействия.

- А) Структурная.
- Б) Функциональная.
- В) Принципиальная.
- Г) Монтажная.

Ответы:

А

Верный ответ: А

11. *Выберите один правильный ответ:*

Определить тип схемы: Схема, которая должна давать полное представление о составе элементов и взаимодействиях между ними и, как правило, детальное представление о принципах работы устройства.

- А) Структурная.
- Б) Функциональная.
- В) Принципиальная.
- Г) Монтажная.

Ответы:

В

Верный ответ: В

12. *Выберите один правильный ответ:*

Определить тип схемы: Схема, которая должна показывать соединение составных частей установки, давать технические данные и обозначения проводов, кабелей, которыми осуществляются соединения, а также места их присоединения и ввода.

- А) Структурная.
- Б) Функциональная.
- В) Принципиальная.
- Г) Монтажная.

Ответы:

Г

Верный ответ: Г

13. *Выберите один правильный ответ:*

Факторы, влияющие на выбор УРЗА:

- А) Режим работы ЛЭП в рассматриваемом узле ЭЭС; режим работы компенсирующих устройств; уровень напряжения, протяженность линий и величина емкостной проводимости; типы выключателей и другой коммутационной аппаратуры, установленных на линии, их способность к повторному включению, а также время отключения и включения.
- Б) Категория потребителей, питающихся от данной линии; режим заземления нейтралей силовых трансформаторов; уровень напряжения, протяженность линий и величина емкостной проводимости; типы выключателей и другой коммутационной аппаратуры, установленных на линии, их способность к повторному включению, а также время отключения и включения.
- В) Режим работы ЛЭП в рассматриваемом узле ЭЭС; режим заземления нейтралей силовых трансформаторов; уровень напряжения, протяженность линий и величина емкостной проводимости; типы выключателей и другой коммутационной аппаратуры, установленных на линии, их способность к повторному включению, а также время отключения и включения.

Ответы:

В

Верный ответ: В

14. *Выберите один правильный ответ:*



К достоинствам отдельной работы секций на низшем напряжении п/ст можно отнести:

А) Удешевление строительства, так как позволяет выбирать коммутационную аппаратуру по меньшим значениям величин токов КЗ; не требуется установка токоограничивающих реакторов.

Б) Удешевление строительства, так как позволяет выбирать коммутационную аппаратуру по меньшим значениям величин токов КЗ; КЗ на присоединениях одной системы шин не вызывают глубокого понижения напряжения на другой системе шин и, следовательно, мало влияют на работу потребителей другой секции.

В) Удешевление строительства, так как позволяет выбирать коммутационную аппаратуру по меньшим значениям величин токов КЗ; не требует установки автоматики ввода резерва.

Ответы:

Б

Верный ответ: Б

15. *Выберите один правильный ответ:*

В качестве оперативного тока на п/ст на переменном оперативном токе и при отсутствии мощных аккумуляторных батарей используются:

А) Выпрямительное устройство, подключенное к ТТ или ТН; вторичное напряжение трансформаторов собственных нужд; батарея предварительно заряженных конденсаторов; маломощные аккумуляторные батареи 24 - 48 В.

Б) Выпрямительное устройство, подключенное к ТТ или ТН; вторичный ток или напряжение измерительных трансформаторов; вторичное напряжение трансформаторов собственных нужд; маломощные аккумуляторные батареи 24 - 48 В.

В) Выпрямительное устройство, подключенное к ТТ или ТН; вторичный ток или напряжение измерительных трансформаторов; батарея предварительно заряженных конденсаторов; маломощные аккумуляторные батареи 24 - 48 В.

Ответы:

В

Верный ответ: В

16. *Выберите один правильный ответ:*

Для присоединений 110 кВ и выше устройства РЗА подключаются ко вторичной обмотке ТТ с классом точности:

А) 0,2.

Б) 0,2S.

В) 0,5S.

Г) 10P.

Ответы:

Г

Верный ответ: Г

17. *Выберите один правильный ответ:*

Для присоединений 110 кВ и выше устройства измерений и АСУТП подключаются ко вторичной обмотке ТТ с классом точности:

А) 0,2.

Б) 0,2S.

В) 0,5S.

Г) 10P.

18. *Выберите один правильный ответ:*

Трансформаторы напряжения 6 кВ и выше должны иметь три вторичные обмотки:

А) Три обмотки со схемой соединения «звезда».

Б) Одну обмотку со схемой соединения «звезда» и две обмотки со схемой соединения «разомкнутый треугольник».

- В) Две обмотки со схемой соединения «звезда» и одну обмотку со схемой соединения «разомкнутый треугольник».
- Г) Три обмотки со схемой соединения «разомкнутый треугольник».

Ответы:

В

Верный ответ: В

19. *Выберите один правильный ответ:*

Для присоединений 110 кВ и выше устройства РЗА подключаются ко вторичной обмотке ТН с классом точности:

- А) 0,5 и 3Р.  
Б) 0,2 и 3Р.  
В) 0,5 и 0,2.

Ответы:

А

Верный ответ: А

20. *Выберите один правильный ответ:*

В случае исполнения РУ с элегазовой изоляцией, то для защиты шин данного РУ должно устанавливаться:

- А) Один комплект микропроцессорной защиты шин.  
Б) Два комплекта микропроцессорной защиты шин.  
В) Три комплекта микропроцессорной защиты шин.

Ответы:

Б

Верный ответ: Б

21. *Выберите один правильный ответ:*

На АТ мощностью 125 МВА и выше напряжением 220 кВ должно устанавливаться:

- А) Два комплекта микропроцессорной дифференциальной защиты автотрансформатора.  
Б) Три комплекта микропроцессорной дифференциальной защиты автотрансформатора.  
В) Один комплект микропроцессорной дифференциальной защиты автотрансформатора.

Ответы:

А

Верный ответ: А

22. *Выберите один правильный ответ:*

На ответственных линиях 220 кВ, а также линиях 220 кВ, имеющих связь с атомными электростанциями должно устанавливаться:

- А) Один комплект микропроцессорной защиты линии.  
Б) Два комплекта микропроцессорных защит линии.  
В) Три комплекта микропроцессорных защит линии.

Ответы:

В

Верный ответ: В

## **II. Описание шкалы оценивания**

*Оценка: 5*

*Нижний порог выполнения задания в процентах: 70*

*Описание характеристики выполнения знания: Работа выполнена в рамках "продвинутого" уровня. Ответы даны верно, четко сформулированные особенности практических решений*

*Оценка: 4*

*Нижний порог выполнения задания в процентах: 60*

*Описание характеристики выполнения знания:* Работа выполнена в рамках "базового" уровня. Большинство ответов даны верно. В части материала есть незначительные недостатки

*Оценка:* 3

*Нижний порог выполнения задания в процентах:* 50

*Описание характеристики выполнения знания:* Работа выполнена в рамках "порогового" уровня. Основная часть задания выполнена верно. на вопросы углубленного уровня

### ***III. Правила выставления итоговой оценки по курсу***

Оценка определяется по совокупности результатов текущего контроля успеваемости в соответствии с Положением о балльно-рейтинговой системе для студентов НИУ «МЭИ».