

**Министерство науки и высшего образования РФ  
Федеральное государственное бюджетное образовательное учреждение  
высшего образования  
«Национальный исследовательский университет «МЭИ»**

**Направление подготовки/специальность: 13.04.02 Электроэнергетика и электротехника**

**Наименование образовательной программы: Инжиниринг в электроэнергетике**

**Уровень образования: высшее образование - магистратура**

**Форма обучения: Очная**

**Оценочные материалы  
по дисциплине  
Организация эксплуатации электротехнического оборудования**

**Москва  
2023**

## ОЦЕНОЧНЫЕ МАТЕРИАЛЫ РАЗРАБОТАЛ:

Преподаватель

(должность)

	Подписано электронной подписью ФГБОУ ВО «НИУ «МЭИ»	
	Сведения о владельце ЦЭП МЭИ	
	Владелец	Гвоздев Д.Б.
	Идентификатор	R78b9d48a-GvozdevDB-aa8cbd73

(подпись)

Д.Б. Гвоздев

(расшифровка  
подписи)

## СОГЛАСОВАНО:

Руководитель  
образовательной  
программы

(должность, ученая степень, ученое  
звание)

	Подписано электронной подписью ФГБОУ ВО «НИУ «МЭИ»	
	Сведения о владельце ЦЭП МЭИ	
	Владелец	Насыров Р.Р.
	Идентификатор	R48fa5e5e-NasyrovRR-34f285d8

(подпись)

Р.Р. Насыров

(расшифровка  
подписи)

Заведующий  
выпускающей кафедры

(должность, ученая степень, ученое  
звание)

	Подписано электронной подписью ФГБОУ ВО «НИУ «МЭИ»	
	Сведения о владельце ЦЭП МЭИ	
	Владелец	Шаров Ю.В.
	Идентификатор	R324da3b6-SharovYurV-0bb905b1

(подпись)

Ю.В. Шаров

(расшифровка  
подписи)

## ОБЩАЯ ЧАСТЬ

Оценочные материалы по дисциплине предназначены для оценки: достижения обучающимися запланированных результатов обучения по дисциплине, этапа формирования запланированных компетенций и уровня освоения дисциплины.

Оценочные материалы по дисциплине включают оценочные средства для проведения мероприятий текущего контроля успеваемости и промежуточной аттестации.

Формируемые у обучающегося компетенции:

1. ПК-1 Способен осуществлять подготовку, реализацию и контроль проведения мероприятий по организационно-техническому сопровождению проектирования, эксплуатации, строительства и реконструкции объектов электроэнергетики

ИД-4 Организует выполнение мероприятий по исполнению технического решения при реализации проекта

и включает:

**для текущего контроля успеваемости:**

Форма реализации: Компьютерное задание

1. Организация ремонта (Тестирование)
2. Работа с персоналом и охрана труда (Тестирование)

Форма реализации: Проверка задания

1. Расчет объема обслуживания (Контрольная работа)
2. Формирование бланка переключений (Контрольная работа)
3. Формирование наряда-допуска (Контрольная работа)
4. Формирование плана ремонта (Контрольная работа)

## БРС дисциплины

3 семестр

Раздел дисциплины	Веса контрольных мероприятий, %						
	Индекс КМ:	КМ-1	КМ-2	КМ-3	КМ-4	КМ-5	КМ-6
	Срок КМ:	4	6	8	10	12	14
Общие требования к организации эксплуатации электрических сетей							
Общие требования к организации эксплуатации электрических сетей	+						
Оперативно-технологическое управление в электрических сетях							
Оперативно-технологическое управление в электрических сетях	+						
Требования к охране труда при эксплуатации электротехнического оборудования							
Требования к охране труда при эксплуатации электротехнического оборудования			+	+			
Требования к работе с персоналом в электрических сетях							

Требования к работе с персоналом в электрических сетях		+	+			
Порядок выполнения оперативных переключений в электрических сетях						
Порядок выполнения оперативных переключений в электрических сетях				+		
Управление состоянием производственных активов						
Управление состоянием производственных активов					+	+
Организация технического обслуживания и ремонта распределительной сети 0,4-20 кВ						
Организация технического обслуживания и ремонта распределительной сети 0,4-20 кВ					+	+
Организация работ по техническому обслуживанию и ремонту электроподстанций (ПС) 110 кВ и выше						
Организация работ по техническому обслуживанию и ремонту электроподстанций (ПС) 110 кВ и выше					+	+
Организация работы по техническому обслуживанию и ремонту линий электропередачи напряжением 110 кВ и выше						
Организация работы по техническому обслуживанию и ремонту линий электропередачи напряжением 110 кВ и выше					+	+
Вес КМ:	20	5	15	20	20	20

§Общая часть/Для промежуточной аттестации§

### БРС курсовой работы/проекта

3 семестр

Раздел дисциплины	Веса контрольных мероприятий, %				
	Индекс КМ:	КМ-1	КМ-2	КМ-3	КМ-4
	Срок КМ:	6	9	12	16
Определение объема обслуживания оборудования подстанции и численности персонала, с распределением по способу управления/ведения		+			
Формирование типовых перечней мероприятий для безопасного выполнения работ на оборудовании подстанции, для использования в нарядах-допусках			+		
Формирование комплекта типовых бланков переключений на вывод в ремонт /ввод в работу основного оборудования подстанции				+	
Формирование ремонтной программы подстанции с использованием риск-ориентированного подхода					+
Вес КМ:	25	25	25	25	25

## СОДЕРЖАНИЕ ОЦЕНОЧНЫХ СРЕДСТВ ТЕКУЩЕГО КОНТРОЛЯ

### *I. Оценочные средства для оценки запланированных результатов обучения по дисциплине, соотнесенных с индикаторами достижения компетенций*

Индекс компетенции	Индикатор	Запланированные результаты обучения по дисциплине	Контрольная точка
ПК-1	ИД-4ПК-1 Организует выполнение мероприятий по техническому решению при реализации проекта	<p>Знать:</p> <ul style="list-style-type: none"> <li>основные требования нормативных документов в области эксплуатации электрических сетей</li> <li>принципы организации технического обслуживания и ремонта электрооборудования</li> </ul> <p>Уметь:</p> <ul style="list-style-type: none"> <li>рассчитывать объем обслуживания электрических сетей</li> <li>готовить наряд-допуск для работы на объектах электрических сетей, организовывать работу в соответствии с требованиями НТД</li> <li>выполнять оперативные переключения на объектах электрических сетей</li> <li>формировать план ремонтов электрооборудования</li> </ul>	<ul style="list-style-type: none"> <li>Работа с персоналом и охрана труда (Тестирование)</li> <li>Организация ремонта (Тестирование)</li> <li>Расчет объема обслуживания (Контрольная работа)</li> <li>Формирование наряда-допуска (Контрольная работа)</li> <li>Формирование бланка переключений (Контрольная работа)</li> <li>Формирование плана ремонта (Контрольная работа)</li> </ul>

## II. Содержание оценочных средств. Шкала и критерии оценивания

### КМ-1. Расчет объема обслуживания

**Формы реализации:** Проверка задания

**Тип контрольного мероприятия:** Контрольная работа

**Вес контрольного мероприятия в БРС:** 20

**Процедура проведения контрольного мероприятия:** Обучающимся выдается задание на контрольную работу. Студент приступает к выполнению контрольной работы в учебной аудитории или с применением ЭОиДОТ. Время выполнения контрольной работы 45 минут. Контрольная работа содержит задачу. Студент самостоятельно выполняет ее решение и сдает контрольную работу на проверку преподавателю. Преподаватель на основе грамотности, правильности ответов студентов и соблюдения регламента проведения контрольной работы выставляет оценки за контрольное мероприятие.

#### Краткое содержание задания:

Выполнение расчета объема обслуживания и численности персонала, необходимого для ее выполнения на основе условных (объемообразующих) единиц. Задание и исходные данные для расчета выдаются в виде отдельного варианта для каждого студента. В качестве справочной информации выдаются в электронном виде (в виде файла Excel) заранее определенные показатели в виде единичных данных для каждого вида оборудования.

#### Контрольные вопросы/задания:

<p>Уметь: рассчитывать объем обслуживания электрических сетей</p>	<p><b>1.Вариант 1</b> Выполните расчет численности персонала для подстанции при проведении технического перевооружения. <i>Исходные данные для расчета:</i> Подстанция 330 кВ расположена в Северо-Западной энергозоне, зональный коэффициент - 1,10. В процессе технического перевооружения заменяется оборудование трех ячеек выключателей 330 кВ в составе:</p> <ul style="list-style-type: none"><li>- воздушные выключатели 330 кВ типа ВВБ - на элегазовые 330 кВ типа ВГУГ (3 шт.);</li><li>- разъединители 330 кВ - на тип РПГ (6 трехфазных комплектов);</li><li>- измерительные трансформаторы тока - на элегазовые (9 фаз);</li><li>- измерительные трансформаторы напряжения электромагнитные - на элегазовые (6 фаз);</li><li>• - разрядники отечественного производства - на ОПН импортного производства (6 фаз).</li></ul> <p><b>2.Вариант 2</b> Выполните расчет численности персонала для подстанции при проведении технического перевооружения. <i>Исходные данные для расчета:</i></p>
---	---

Подстанция 220 кВ расположена в энергозоне Западной Сибири, зональный коэффициент - 1,20. В процессе технического перевооружения заменяется оборудование шести ячеек выключателей 220 кВ в составе:

- воздушные выключатели 220 кВ типа ВВБ - на элегазовые 220 кВ отечественного производства (4 шт.);
- разъединители отечественного производства 220 кВ
- на разъединители типа РПГ (8 трехфазных комплектов);
- разрядники отечественного производства – на ОПН отечественного производства (8 фаз).

### **3. Вариант 3**

Выполните расчет численности персонала для подстанции при проведении технического перевооружения.

*Исходные данные для расчета:*

Подстанция 110 кВ расположена в энергозоне Урала, зональный коэффициент - 1,15. В процессе технического перевооружения заменяется оборудование двух ячеек выключателей 110 кВ в составе:

- воздушные выключатели 110 кВ типа ВВБ - на элегазовые 110 кВ отечественного производства (2 шт.);
- разъединители отечественного производства 110 кВ
- на разъединители тип РПГ (4 трехфазных комплекта);
- измерительные трансформаторы (маломаслянные отечественные) тока - на элегазовые ТТ (6 фаз).

### **4. Вариант 4**

Выполните расчет численности персонала для подстанции при проведении модернизации подстанции.

*Исходные данные для расчета:*

Подстанция 220 кВ расположена в энергозоне Сибири, зональный коэффициент – 1,20. В процессе плановой модернизации подстанции производится оснащение подстанции современными средствами оперативно-диспетчерского управления (на момент модернизации подстанция оснащена только средствами телемеханики, демонтаж оборудования *не осуществляется*) и внедрение АСУ ТП в составе:

- автоматизированных рабочих мест инженера АСУ ТП (АРМ АСУ ТП, 2 шт.)
- автоматизированного рабочего места инженера службы телемеханики (АРМ телемеханика, 1 шт.)
- измерительные преобразователи (12 шт.)
- маршрутизаторы (2 шт.)
- серверы SCADA-системы (основной сервер АСУ ТП и резервный сервер АСУ ТП, итого: 2 шт.).

**Описание шкалы оценивания:**

Оценка: 5

Нижний порог выполнения задания в процентах: 85

Описание характеристики выполнения знания: Оценка "отлично" выставляется если задание выполнено в полном объеме или выполнено преимущественно верно

Оценка: 4

Нижний порог выполнения задания в процентах: 75

Описание характеристики выполнения знания: Оценка "хорошо" выставляется если большинство вопросов раскрыто, выбрано верное направление для решения задач

Оценка: 3

Нижний порог выполнения задания в процентах: 60

Описание характеристики выполнения знания: Оценка "удовлетворительно" выставляется если задание преимущественно выполнено

**КМ-2. Работа с персоналом и охрана труда**

**Формы реализации:** Компьютерное задание

**Тип контрольного мероприятия:** Тестирование

**Вес контрольного мероприятия в БРС:** 5

**Процедура проведения контрольного мероприятия:** Обучающимся выдается допуск к тесту в системе Прометей. Студент приступает к выполнению теста со своего устройства или с компьютера, установленного в компьютерном классе. Время выполнения теста 30 минут. Тест содержит 6 вопросов. По завершению теста система Прометей указывает процент верно выполненных заданий. Преподаватель на основе этого процента согласно критериям выставляет оценки за контрольное мероприятие.

**Краткое содержание задания:**

Используются вопросы с одним вариантом ответа.

**Контрольные вопросы/задания:**

<p>Знать: основные требования нормативных документов в области эксплуатации электрических сетей</p>	<p>1.1. Выберите один правильный ответ: Категория работников, непосредственно воздействующая на органы управления электроустановок: А) работники, назначаемые руководителем организации для управления и воздействия на органы управления электроустановки; Б) оперативный персонал; В) вспомогательный персонал; Г) оперативные руководители; Д) управленческий персонал и специалисты; Е) ремонтный персонал; Ответ: Б.</p> <p>2.2. Выберите один правильный ответ: Практическое освоение непосредственно на рабочем месте навыков выполнения работы или группы работ, приобретенных при профессиональной подготовке: А) подготовка к работе; Б) специальная подготовка; В) повышение квалификации; Г) работа с персоналом;</p>
---	---



- Д) стажировка;
- Е) дублирование;

Ответ: Д.

3.3. Выберите один правильный ответ.

Кто может назначаться ответственным руководителем работ в электроустановках до 1000В?

- А) Работники из числа административно-технического персонала, имеющие группу III по электробезопасности
- Б) Работники из числа оперативного персонала, имеющие группу IV по электробезопасности
- В) Работники из числа административно-технического персонала, имеющие группу IV по электробезопасности

Ответ: В.

4.4. Выберите один правильный ответ.

Кто имеет право проводить единоличный осмотр электроустановок напряжением выше 1000 В?

- А) Только работник из числа оперативного персонала, имеющий группу по электробезопасности не ниже IV
- Б) Работник из числа оперативного персонала, имеющий группу по электробезопасности не ниже III, осуществляющий оперативное обслуживание данной электроустановки, находящийся на дежурстве, либо работник из числа административно-технического персонала, на которого возложены обязанности по организации технического и оперативного обслуживания, проведения ремонтных, монтажных и наладочных работ в электроустановках (далее - административно-технический персонал), имеющий группу V по электробезопасности. Право единоличного осмотра предоставляется на основании ОРД организации (обособленного подразделения).
- В) Работник, имеющий группу IV и право единоличного осмотра на основании письменного распоряжения руководителя организации
- Г) Только работник из числа административно-технического персонала, имеющий группу не ниже IV

Ответ: Б.

5.5. Выберите один правильный ответ.

Когда допускается выдавать один наряд-допуск для одновременного или поочередного выполнения работ на разных рабочих местах одной электроустановки?

- А) Для работы по обслуживанию сети наружного освещения
- Б) Для выполнения ремонта и обслуживания устройств проводной радио- и телефонной связи
- В) Для работы на электродвигателях одного напряжения и присоединениях одного РУ

Ответ: В.

	<p>6.6. Выберите один правильный ответ.          Что входит в обязанности ответственного руководителя при проведении работ в электроустановках?</p> <p>А) Он отвечает за выполнение указанных в наряд-допуске-допуске мероприятий по подготовке рабочего места и их достаточность, за принимаемые им дополнительные меры безопасности, необходимые по условиям выполнения работ, за полноту и качество целевого инструктажа бригады, в том числе проводимого допускающим и производителем работ, а также за организацию безопасного ведения работ.</p> <p>Б) Он отвечает за дачу команд по отключению и заземлению оборудования и получению подтверждения их выполнения, а также самостоятельные действия по отключению и заземлению оборудования в соответствии с мероприятиями по подготовке рабочего места, определенными наряд-допуском</p> <p>В) Он отвечает за координацию времени и места допускаемых к работам в электроустановках бригад, в том числе учет бригад, получение информации от всех допущенных к работам в электроустановках бригад</p> <p>Ответ: А.</p>
--	---

**Описание шкалы оценивания:**

*Оценка: 5*

*Нижний порог выполнения задания в процентах: 85*

*Описание характеристики выполнения знания: Оценка "отлично" выставляется если задание выполнено в полном объеме или выполнено преимущественно верно*

*Оценка: 4*

*Нижний порог выполнения задания в процентах: 75*

*Описание характеристики выполнения знания: Оценка "хорошо" выставляется если большинство вопросов раскрыто. выбрано верное направление для решения задач*

*Оценка: 3*

*Нижний порог выполнения задания в процентах: 60*

*Описание характеристики выполнения знания: Оценка "удовлетворительно" выставляется если задание преимущественно выполнено*

**КМ-3. Формирование наряда-допуска**

**Формы реализации:** Проверка задания

**Тип контрольного мероприятия:** Контрольная работа

**Вес контрольного мероприятия в БРС:** 15

**Процедура проведения контрольного мероприятия:** Обучающимся выдается задание на контрольную работу. Студент приступает к выполнению контрольной работы в учебной аудитории или с применением ЭОиДОТ. Время выполнения контрольной работы 45 минут. Контрольная работа содержит задачу. Студент самостоятельно выполняет ее решение и сдает контрольную работу на проверку преподавателю. Преподаватель на основе грамотности,

правильности ответов студентов и соблюдения регламента проведения контрольной работы выставляет оценки за контрольное мероприятие.

**Краткое содержание задания:**

Необходимо сформировать мероприятия по подготовке рабочих мест для включения в раздел «Меры по подготовке рабочего места» наряда-допуска, при выполнении ремонтных работ на ПС 500 кВ Старый Оскол. В качестве исходных данных предоставляется оперативная схема ПС 500 кВ Старый Оскол.

**Контрольные вопросы/задания:**

Уметь: готовить наряд-допуск для работы на объектах электрических сетей, организовывать работу в соответствии с требованиями НТД	<p><b>1.Вариант 1</b> Укажите меры по подготовке рабочих мест при выводе в ремонт на ПС 500 кВ Старый Оскол – АТ-1.</p> <p><b>2.Вариант 2</b> Укажите меры по подготовке рабочих мест при выводе в ремонт на ПС 500 кВ Старый Оскол – АТ-2.</p> <p><b>3.Вариант 3</b> Укажите меры по подготовке рабочих мест при выводе в ремонт на ПС 500 кВ Старый Оскол – АТ-3.</p> <p><b>4.Вариант 4</b> Укажите меры по подготовке рабочих мест при выводе в ремонт на ПС 500 кВ Старый Оскол – АТ-4.</p>
--	---

**Описание шкалы оценивания:**

*Оценка: 5*

*Нижний порог выполнения задания в процентах: 85*

*Описание характеристики выполнения знания: Оценка "отлично" выставляется если задание выполнено в полном объеме или выполнено преимущественно верно*

*Оценка: 4*

*Нижний порог выполнения задания в процентах: 75*

*Описание характеристики выполнения знания: Оценка "хорошо" выставляется если большинство вопросов раскрыто. выбрано верное направление для решения задач*

*Оценка: 3*

*Нижний порог выполнения задания в процентах: 60*

*Описание характеристики выполнения знания: Оценка "удовлетворительно" выставляется если задание преимущественно выполнено*

**КМ-4. Формирование бланка переключений**

**Формы реализации:** Проверка задания

**Тип контрольного мероприятия:** Контрольная работа

**Вес контрольного мероприятия в БРС:** 20

**Процедура проведения контрольного мероприятия:** Обучающимся выдается задание на контрольную работу. Студент приступает к выполнению контрольной работы в учебной аудитории или с применением ЭОиДОТ. Время выполнения контрольной работы 45 минут. Контрольная работа содержит задачу. Студент самостоятельно выполняет ее решение и сдает контрольную работу на проверку преподавателю. Преподаватель на основе грамотности, правильности ответов студентов и соблюдения регламента проведения контрольной работы выставляет оценки за контрольное мероприятие.

### Краткое содержание задания:

Необходимо заполнить бланк оперативных переключений в соответствии со своим вариантом задания. Задание и исходное состояние схемы выбирается по таблице 1 и соответствующим схемам по выданному преподавателем номеру варианта. Оперативная схема распределительного устройства подстанции представлена на Рис. 1.

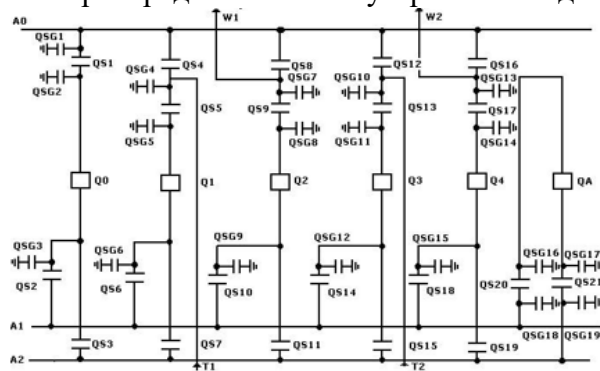


Figure 1 Рис. 1. Оперативная схема

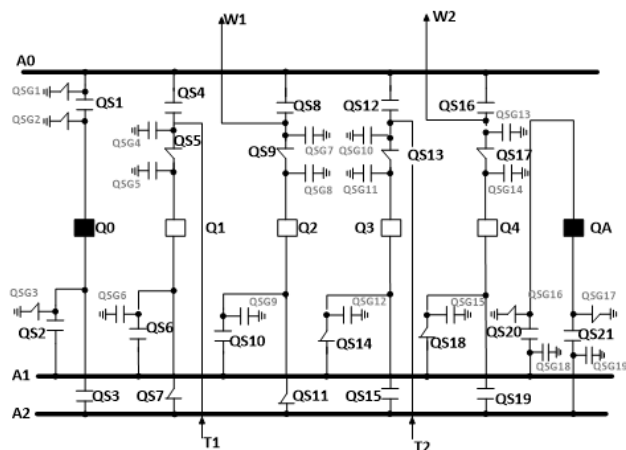


Figure 2 Рис. 2. Нормальная схема работы РУ подстанции

### Контрольные вопросы/задания:

Уметь: выполнять оперативные переключения на объектах электрических сетей

#### 1. Вариант №1

Записать полную последовательность оперативных переключений (включая проверки коммутационных аппаратов) для вывода в ремонт системы шин А2. Нормальная схема работы распределительного устройства (РУ) подстанции 110 кВ представлена на Рис.2

#### 2. Вариант №2

Записать полную последовательность оперативных переключений (включая проверки коммутационных аппаратов) для вывода в ремонт системы шин А1. Нормальная схема работы распределительного устройства (РУ) подстанции 110 кВ представлена на Рис. 2

#### 3. Вариант №3

Записать полную последовательность оперативных переключений (включая проверки коммутационных аппаратов) для вывода в ремонт выключателя Q1. Нормальная схема работы распределительного устройства (РУ) подстанции 110 кВ представлена на

	<p>Рис. 2</p> <p><b>4. Вариант №4</b></p> <p>Записать полную последовательность оперативных переключений (включая проверки коммутационных аппаратов) для вывода в ремонт выключателя Q2. Нормальная схема работы распределительного устройства (РУ) подстанции 110 кВ представлена на Рис. 2</p>
--	--

**Описание шкалы оценивания:**

*Оценка: 5*

*Нижний порог выполнения задания в процентах: 85*

*Описание характеристики выполнения знания: Оценка "отлично" выставляется если задание выполнено в полном объеме или выполнено преимущественно верно*

*Оценка: 4*

*Нижний порог выполнения задания в процентах: 75*

*Описание характеристики выполнения знания: Оценка "хорошо" выставляется если большинство вопросов раскрыто. выбрано верное направление для решения задач*

*Оценка: 3*

*Нижний порог выполнения задания в процентах: 60*

*Описание характеристики выполнения знания: Оценка "удовлетворительно" выставляется если задание преимущественно выполнено*

**КМ-5. Организация ремонта**

**Формы реализации:** Компьютерное задание

**Тип контрольного мероприятия:** Тестирование

**Вес контрольного мероприятия в БРС:** 20

**Процедура проведения контрольного мероприятия:** Обучающимся выдается допуск к тесту в системе Прометей. Студент приступает к выполнению теста со своего устройства или с компьютера, установленного в компьютерном классе. Время выполнения теста 30 минут. Тест содержит 6 вопросов. По завершению теста система Прометей указывает процент верно выполненных заданий. Преподаватель на основе этого процента согласно критериям выставляет оценки за контрольное мероприятие.

**Краткое содержание задания:**

Используются вопросы с одним вариантом ответа и вопросы на соответствие.

**Контрольные вопросы/задания:**

<p>Знать: принципы организации технического обслуживания и ремонта электрооборудования</p>	<p>1.1. Выберите один правильный ответ.</p> <p>Электрическая подстанция – это:</p> <p>А) совокупность оборудования электроэнергетики, предназначенное для приема, преобразования или выработки электрической энергии.</p> <p>Б) электроустановка, предназначенная для приема или распределения электрической энергии, состоящая из трансформаторов или других преобразователей электрической энергии.</p> <p>В) электроустановка, предназначенная для приема, преобразования или распределения электрической энергии, состоящая из трансформаторов или других</p>
--	---

преобразователей электрической энергии, устройств управления, распределительных и вспомогательных устройств.

Г) электроустановка, предназначенная для приема, преобразования или распределения электрической энергии, состоящая из трансформаторов, генераторов или других преобразователей электрической энергии, устройств управления, распределительных и вспомогательных устройств.

Ответ: В.

2.2. Выберите один правильный ответ.

Часть системы сборных шин, отделенная от другой ее части коммутационным аппаратом:

А) секция;

Б) распределительный пункт;

В) токопровод;

Г) портал;

Д) ячейка;

Е) распределительное устройство;

Ответ: А.

3.3. Выберите один правильный ответ.

Вид ремонта, выполняемый для исправности и полного или близкого к полному восстановлению ресурса изделия с заменой или восстановлением любых его частей, включая базовые:

А) текущий ремонт;

Б) капитальный ремонт;

В) средний ремонт;

Г) ремонт под периодическим контролем;

Д) техническое обслуживание;

Е) плановый ремонт;

Ответ: Б.

4.4. Установите соответствие.

Установите соответствие между оборудованием и периодичностью его капитального ремонта:

Оборудование
1. Синхронный компенсатор
2. Силовой трансформатор мощностью 125 МВА и более
3. Конденсаторная установка
4. Аккумуляторные батареи

Периодичность капитального ремонта
А) 1 раз в 12 лет
Б) 1 раз в 4-5 лет
В) 1 раз в 15 лет
Г) 1 раз в 6 лет

Ответы: 1-Б; 2-А; 3-Г; 4-В.

5.5. Выберите один правильный ответ.

Хроматографический анализ масла включает в себя:

А) проведение исследования растворенных газов;

	<p>Б) измерение пробивного напряжения жидких диэлектриков;  В) измерение емкости трансформатора для определения влажности обмоток;  Г) измерение тангенса угла диэлектрических потерь;  Д) Определение отношения C2/C50;  Е) Измерение сопротивления R60;  <i>Ответ: А.</i></p> <p>6.6. Выберите один правильный ответ.  Измерение сопротивления постоянному току контактов масляных выключателей, необходимо для:  А) для оценки состояния изоляции;  Б) для проверки действия механизма свободного расцепления;  В) предупреждения обгорания, оплавления и приваривания его контактов;  Г) оценки площади соприкосновения контактов;  Д) измерения скоростных характеристик выключателя;  Е) для проверки установочных характеристик механизмов выключателя;  <i>Ответ: В.</i></p>
--	--

**Описание шкалы оценивания:**

*Оценка: 5*

*Нижний порог выполнения задания в процентах: 85*

*Описание характеристики выполнения знания: Оценка "отлично" выставляется если задание выполнено в полном объеме или выполнено преимущественно верно*

*Оценка: 4*

*Нижний порог выполнения задания в процентах: 75*

*Описание характеристики выполнения знания: Оценка "хорошо" выставляется если большинство вопросов раскрыто. выбрано верное направление для решения задач*

*Оценка: 3*

*Нижний порог выполнения задания в процентах: 60*

*Описание характеристики выполнения знания: Оценка "удовлетворительно" выставляется если задание преимущественно выполнено*

**КМ-6. Формирование плана ремонта**

**Формы реализации:** Проверка задания

**Тип контрольного мероприятия:** Контрольная работа

**Вес контрольного мероприятия в БРС:** 20

**Процедура проведения контрольного мероприятия:** Обучающимся выдается задание на контрольную работу. Студент приступает к выполнению контрольной работы в учебной аудитории или с применением ЭОиДОТ. Время выполнения контрольной работы 45 минут. Контрольная работа содержит задачу. Студент самостоятельно выполняет ее решение и сдает контрольную работу на проверку преподавателю. Преподаватель на основе грамотности, правильности ответов студентов и соблюдения регламента проведения контрольной работы выставляет оценки за контрольное мероприятие.

**Краткое содержание задания:**

Необходимо, используя нормативные документы (Приказ Минэнерго РФ от 19.02.2019 № 123 и Приказ Минэнерго РФ от 17.03.2020 № 192), которые предоставляются преподавателем в электронном виде, решить задачу, задание которой приведено в варианте в письменном виде. По итогам решения ставится оценка в зависимости от правильности решения и допущенных ошибок.

**Контрольные вопросы/задания:**

Уметь: формировать план ремонтов электрооборудования

**1. Вариант №1**

Задание: Найти прогноз изменения ИТС функциональных узлов трансформатора ТРДЦН-6300/220/10/10  $y(t)$  с 2022 по 2026 год, если на 30.06.2021 года индекс технического состояния (ИТС) функциональных узлов (ФУ) ТРДЦН-6300/220/10/10 имел следующие значения:

Значения ИТС ФУ ТРДЦН-6300/220/10/10 на 30.06.2021	
Функциональный узел	ИТС
Обобщенный узел	75
Вспомогательное оборудование	100
Изоляционная система	50
Магнитопровод	100
Обмотка	100
Высоковольтный ввод	50
РПН	100

**2. Вариант №2**

Задание: Определить вероятность отказа функциональных узлов трансформатора ТРДЦН-6300/220/10/10  $p(t)$  с 2022 по 2026 год, при условии непроведения технического воздействия на объект в течение следующих 5 лет), если на 30.06.2021 года индекс технического состояния (ИТС) функциональных узлов (ФУ) ТРДЦН-6300/220/10/10 имел следующие значения:

Значения ИТС ФУ ТРДЦН-6300/220/10/10 на 30.06.2021	
Функциональный узел	ИТС
Обобщенный узел	75
Вспомогательное оборудование	100
Изоляционная система	50
Магнитопровод	100
Обмотка	100
Высоковольтный ввод	50
РПН	100

**3. Вариант №3**

Задание: Определить индекс технического состояния трансформатора ТРДЦН-6300/220/10/10, если на 30.06.2021 индекс технического состояния (ИТС) функциональных узлов (ФУ) ТРДЦН-6300/220/10/10 имел следующие значения:

Значения ИТС ФУ ТРДЦН-6300/220/10/10 на 30.06.2021	
Функциональный узел	ИТС
Обобщенный узел	75
Вспомогательное оборудование	100



	Изоляционная система	50
	Магнитопровод	100
	Обмотка	100
	Высоковольтный ввод	50
	РПН	100
<p><b>4. Вариант №4</b>  Задание: Определить индекс технического состояния магнитопровода, если потери холостого хода увеличились с 53 до 70 кВт, локальный нагрев бака – отсутствует, состояние магнитопровода - ухудшение магнитных свойств стали.</p>		

**Описание шкалы оценивания:**

*Оценка: 5*

*Нижний порог выполнения задания в процентах: 85*

*Описание характеристики выполнения задания: Оценка "отлично" выставляется если задание выполнено в полном объеме или выполнено преимущественно верно*

*Оценка: 4*

*Нижний порог выполнения задания в процентах: 75*

*Описание характеристики выполнения задания: Оценка "хорошо" выставляется если большинство вопросов раскрыто. выбрано верное направление для решения задач*

*Оценка: 3*

*Нижний порог выполнения задания в процентах: 60*

*Описание характеристики выполнения задания: Оценка "удовлетворительно" выставляется если задание преимущественно выполнено*

## СОДЕРЖАНИЕ ОЦЕНОЧНЫХ СРЕДСТВ ПРОМЕЖУТОЧНОЙ АТТЕСТАЦИИ

### 3 семестр

**Форма промежуточной аттестации:** Экзамен

#### Пример билета

1. Выберите один правильный ответ.

К монопольным видам деятельности относится:

- А) приватизационная деятельность;
- Б) генерация;
- В) платежеспособная деятельность;
- Г) энергосбытовая деятельность;
- Д) конкурентная деятельность;
- Е) обеспечение функционирования оптового рынка

2. Кому не должны выдаваться ключи от помещений электроустановок в которых предстоит работать при допуске по наряду-допуску? (Правила по охране труда при эксплуатации электроустановок (утв. Приказом Минтруда от 24.07.2013 № 328н)

- 1. Выдающему наряд
- 2. Ответственному руководителю работ
- 3. Производителю работ
- 4. Наблюдающему
- 5. Допускающему из числа оперативного персонала
- 6. Члену бригады

3. Выполните расчет численности персонала для подстанции при проведении технического перевооружения.

Исходные данные для расчета:

Подстанция 330 кВ расположена в Северо-Западной энергозоне, зональный коэффициент - 1,10. В процессе технического перевооружения заменяется оборудование трех ячеек выключателей 330 кВ в составе:

- воздушные выключатели 330 кВ типа ВВБ - на элегазовые 330 кВ типа ВГУГ (3 шт.);
- разъединители 330 кВ - на тип РПГ (6 трехфазных комплектов);
- измерительные трансформаторы тока - на элегазовые (9 фаз);
- измерительные трансформаторы напряжения электромагнитные - на элегазовые (6 фаз);
- разрядники отечественного производства - на ОПН импортного производства (6 фаз).

4. Укажите меры по подготовке рабочих мест при выводе в ремонт на ПС 500 кВ Старый Оскол – АТ-1.

5. Записать полную последовательность оперативных переключений (включая проверки коммутационных аппаратов) для вывода в ремонт системы шин А2.

Нормальная схема работы распределительного устройства (РУ) подстанции 110 кВ представлена на Рис.

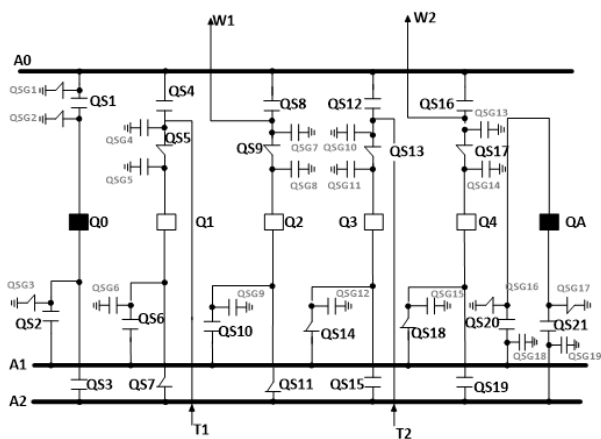


Figure 3 Рис. Нормальная схема работы РУ подстанции

## Процедура проведения

Промежуточный контроль проводится в виде экзамена, по билетам, ответы даются в письменном виде и защищаются при собеседовании с преподавателем. В билете два тестовых вопроса и три задачи. Для положительной оценки необходимо решить две задачи, если более двух задач решены не верно, несмотря на правильные ответы на тестовые вопросы ставится оценка неудовлетворительно.

### 1. Перечень компетенций/индикаторов и контрольных вопросов проверки результатов освоения дисциплины

**1. Компетенция/Индикатор:** ИД-4ПК-1 Организует выполнение мероприятий по исполнению технического решения при реализации проекта

#### Вопросы, задания

1.1. Выберите один правильный ответ.

Назначение системы условных единиц состоит в:

- А) упрощения проектирования энергосистем;
- Б) нормирование технико-экономических показателей;
- В) категорирование электросетевых предприятий для установления системы оплаты труда руководителей;
- Г) организации высокой корреляционной связи;
- Д) оценке численности персонала;
- Е) нормировании объектов обслуживания;

2. Журнал или картотека заявок необходима для:

- 1) занесении сведений об отклонениях от нормальной схемы ПС и нормального режима ее оборудования;
- 2) оформления заявок на устранение дефектов, обнаруженных при работе оборудования;
- 3) оформления заявок на вывод из работы оборудования, находящегося в управлении и ведении диспетчера (оперативного персонала);
- 4) отметок о типе, месте повреждения и необходимых мероприятий для устранения дефекта оборудования;

3. Выполните расчет численности персонала для подстанции при проведении технического перевооружения.

Исходные данные для расчета:

Подстанция 220 кВ расположена в энергозоне Западной Сибири, зональный коэффициент - 1,20. В процессе технического перевооружения заменяется оборудование шести ячеек выключателей 220 кВ в составе:

- воздушные выключатели 220 кВ типа ВВБ - на элегазовые 220 кВ отечественного производства (4 шт.);
- разъединители отечественного производства 220 кВ - на разъединители типа РПГ (8 трехфазных комплектов);
- разрядники отечественного производства – на ОПН отечественного производства (8 фаз).

4. Укажите меры по подготовке рабочих мест при выводе в ремонт на ПС 500 кВ Старый Оскол – АТ- 2.

5. Записать полную последовательность оперативных переключений (включая проверки коммутационных аппаратов) для вывода в ремонт системы шин А1. Нормальная схема работы распределительного устройства (РУ) подстанции 110 кВ представлена на Рис.

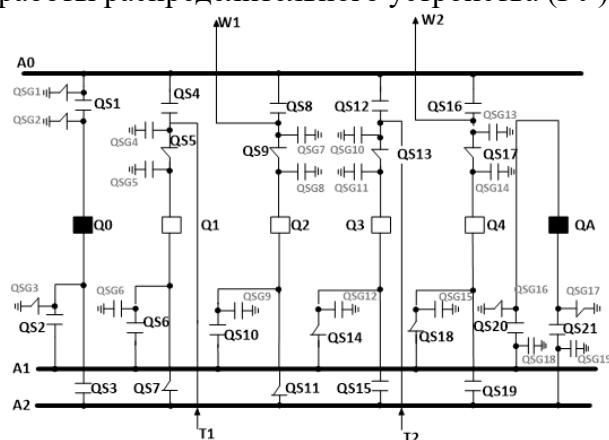


Figure 4 Рис. Нормальная схема работы РУ подстанции

2.1. Выберите один правильный ответ.

Восстановление работоспособности объектов электрической сети только после внезапного выхода их строя предполагает:

- А) система ремонтов по техническому состоянию;
- Б) система аварийно-восстановительных, или неплановых ремонтов;
- В) система планово-предупредительных ремонтов;
- Г) система плановых ремонтов;
- Д) система периодических ремонтов;
- Е) система многолетних ремонтов;

2. Каким образом допускающий перед допуском должен убедиться в выполнении технических мероприятий по подготовке рабочего места в электроустановках? (Правила по охране труда при эксплуатации электроустановок (утв. Приказом Минтруда от 24.07.2013 № 328н), 10.3)

1. Личным осмотром
2. По записям в оперативном журнале
3. По оперативной схеме
4. По сообщению работника, выдающего наряд, отдающего распоряжение
5. По сообщениям оперативного, оперативно-ремонтного персонала задействованных в работе организаций
6. По сообщению работника, выдающего разрешение на подготовку рабочих мест и на допуск к работам

3. Выполните расчет численности персонала для подстанции при проведении технического перевооружения.

Исходные данные для расчета:

Подстанция 110 кВ расположена в энергозоне Урала, зональный коэффициент - 1,15. В процессе технического перевооружения заменяется оборудование двух ячеек выключателей 110 кВ в составе:

- воздушные выключатели 110 кВ типа ВВБ - на элегазовые 110 кВ отечественного производства (2 шт.);
- разъединители отечественного производства 110 кВ - на разъединители тип РПГ (4 трехфазных комплекта);
- измерительные трансформаторы (маломаслянные отечественные) тока - на элегазовые ТТ (6 фаз);

4. Укажите меры по подготовке рабочих мест при выводе в ремонт на ПС 500 кВ Старый Оскол – АТ- 3.

5. Записать полную последовательность оперативных переключений (включая проверки коммутационных аппаратов) для вывода в ремонт выключателя Q1. Нормальная схема работы распределительного устройства (РУ) подстанции 110 кВ представлена на Рис.

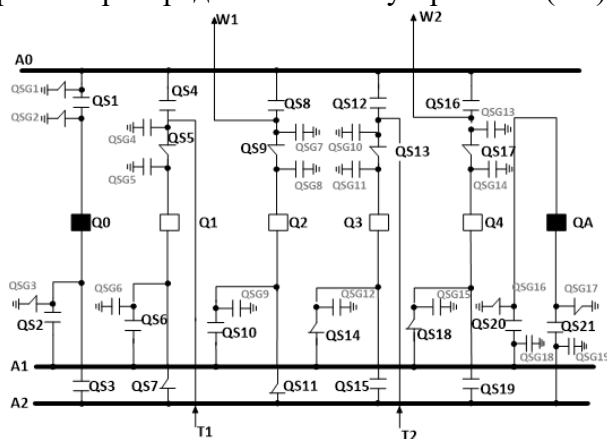


Figure 5 Рис. Нормальная схема работы РУ подстанции

3.1. Выберите один правильный ответ:

К операционным функциям относится:

- А) Организация и координация работы с персоналом энергообъектов;
- Б) Контроль действий оперативного персонала при производстве переключений;
- В) Организация ремонтных и аварийно-восстановительных работ на ЛЭП и оборудовании ПС;
- Г) Организация безопасного производства работ;
- Д) Информирование руководства сетевой организации и надзорных органов о технологических нарушениях в сетях;
- Е) Разработка документации (инструкций, программ) определяющей порядок действий подчиненного персонала и т.д.;

2. Имеют ли право административные руководители вмешиваться в действия оперативного персонала и как должен поступать оперативный персонал в этом случае? (ПТЭ-2003, п.6.7.10)

1. Имеют право во всех случаях.
2. Не имеют права во всех случаях.
3. Оперативно-диспетчерский персонал, получив распоряжение руководящего административно-технического персонала по вопросам, входящим в компетенцию

вышестоящего оперативно-диспетчерского персонала, должен выполнить его только с согласия последнего

4. Оперативно-диспетчерский персонал должен выполнить распоряжение руководящего административно-технического персонала

3. Выполните расчет численности персонала для подстанции при проведении модернизации подстанции.

Исходные данные для расчета:

Подстанция 220 кВ расположена в энергозоне Сибири, зональный коэффициент – 1,20. В процессе плановой модернизации подстанции производится оснащение подстанции современными средствами оперативно-диспетчерского управления (на момент модернизации подстанция оснащена только средствами телемеханики, демонтаж оборудования не осуществляется) и внедрение АСУ ТП в составе:

- автоматизированных рабочих мест инженера АСУ ТП (АРМ АСУ ТП, 2 шт.)
- автоматизированного рабочего места инженера службы телемеханики (АРМ телемеханика, 1 шт.)
- измерительные преобразователи (12 шт.)
- маршрутизаторы (2 шт.)
- серверы SCADA-системы (основной сервер АСУ ТП и резервный сервер АСУ ТП, итого: 2 шт.)

4. Укажите меры по подготовке рабочих мест при выводе в ремонт на ПС 500 кВ Старый Оскол – АТ-4.

5. Записать полную последовательность оперативных переключений (включая проверки коммутационных аппаратов) для вывода в ремонт выключателя Q2. Нормальная схема работы распределительного устройства (РУ) подстанции 110 кВ представлена на Рис.

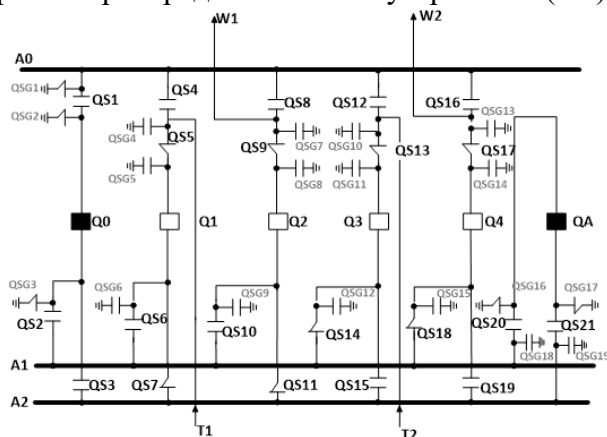


Figure 6 Рис. Нормальная схема работы РУ подстанции

4.1. Выберите один правильный ответ.

Комплекс электрических сетей и иных объектов электросетевого хозяйства, принадлежащих на праве собственности или на ином предусмотренном федеральными законами основании субъектам электроэнергетики и обеспечивающих устойчивое снабжение электрической энергией потребителей, функционирование оптового рынка, а также параллельную работу российской электроэнергетической системы и электроэнергетических систем иностранных государств:

- А) территориальная сетевая организация;
- Б) организация по управлению единой электрической сетью;
- В) объекты электросетевого хозяйства;
- Г) единая национальная (общероссийская) электрическая сеть;

- Д) магистральные электрические сети;
- Е) региональные сетевые компании;

2. Кто не определяет необходимость и возможность безопасного выполнения работы?  
(Правила по охране труда при эксплуатации электроустановок (утв. Приказом Минтруда от 24.07.2013 № 328н), 5.3)

1. Работник, выдающий наряд, отдающий распоряжение
2. Руководитель работ
3. (верно) Лицо, дающее разрешение на подготовку рабочего места и на допуск
4. (верно) Допускающий
5. (верно) Производитель работ

3. Выполните расчет численности персонала для подстанции при проведении технического перевооружения.

Исходные данные для расчета:

Подстанция 220 кВ расположена в энергозоне Урала, зональный коэффициент – 1,15. В процессе технического перевооружения заменяется оборудование шести ячеек выключателей 220 кВ в составе:

- маломасляные выключатели 220 кВ типа ВМТ - на элегазовые выключатели 220 кВ производства компании АBB (иностранный производства, 4 шт.);
- разъединители 220 кВ - на разъединители 220 кВ производства компании АBB (иностранный производства, 8 трехфазных комплектов);
- измерительные трансформаторы тока (масляные, отечественного производства) - на элегазовые (12 фаз);
- измерительные трансформаторы напряжения отечественного производства - на элегазовые (8 фаз);

4. Укажите меры по подготовке рабочих мест при выводе в ремонт на ПС 500 кВ Старый Оскол – I СШ 500 кВ.

5. Записать полную последовательность оперативных переключений (включая проверки коммутационных аппаратов) для вывода в ремонт выключателя Q3. Нормальная схема работы распределительного устройства (РУ) подстанции 110 кВ представлена на Рис.

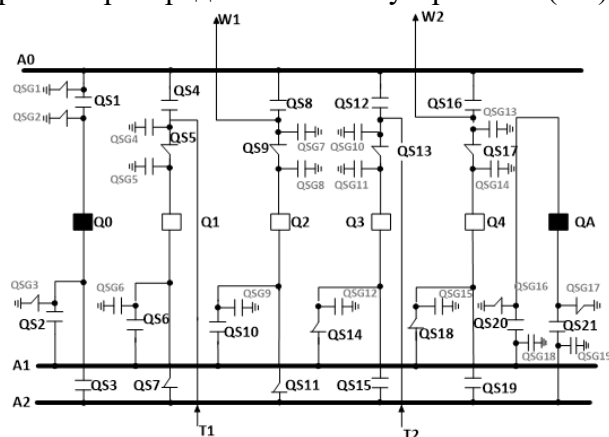


Figure 7 Рис. Нормальная схема работы РУ подстанции

5.1. Выберите один правильный ответ.

Минус ремонта подрядным способом:

- А) административное подчинение, что существенно повышает управляемость, а при обеспечении надлежащего контроля и качество выполняемых ремонтных работ. Постоянная готовность к АВР и внеплановым работам;

- Б) возможность получения невысокого качества работ, особенно при выполнении условно монопольных видов работ (например, высокосложные ремонты), а также работ при приемке которых дефекты выявить невозможно, т.к. мотивация исполнителя заканчивается на стадии получения оплаты работ. Отсутствуют собственные ресурсы для выполнения срочных и неотложных работ (в т.ч. АВР), либо приходится на их обеспечение расходовать дополнительные средства;
- В) низкая экономическая эффективность, т.к. на стоимость выполняемых работ повлиять практически невозможно, а кроме того ввиду годовой неравномерности загрузки ремонтного персонала придется содержать избыточный персонал зимой, чтобы выполнять ремонтные работы летом;
- Г) Конкурентное ценообразование при выполнении работ. Реально стоимость работ в данном случае может быть в несколько раз меньше, чем при хоз.способе ;
- Д) потребность в повышенном количестве персонала, отсутствие экономической эффективности;
- Е) низкие затраты за счет сокращенного количества персонала, три, пять, а иногда и больше ПС может обслуживать одна ОВБ;

2. *Выберете один правильный ответ.*

Какие меры можно принять для уменьшения сопротивления измерительных электродов?

Варианты ответа:

- А) применение специального грунта
- Б) полив соляным раствором
- В) полив почвы водой
- Г) дополнительное заглубление
- Д) использование электрода со специальным покрытием

3. *Выполните расчет численности персонала для подстанции при проведении технического перевооружения.*

*Исходные данные для расчета:*

Подстанция 220 кВ расположена в энергозоне Центра ( $K_3 = 1$ ). В процессе технического перевооружения заменяется оборудование пяти ячеек выключателей 110 кВ в составе:

- воздушные выключатели 220 кВ типа ВВБК - на элегазовые колонковые выключатели 220 кВ отечественного производства (3 шт.);
- разъединители 220 кВ - на разъединители типа РПГ (6 трехфазных комплектов);
- измерительные трансформаторы тока масляные (отечественного производства) - на элегазовые измерительные ТТ (9 фаз);
- измерительные трансформаторы напряжения элегазовые – на измерительные ТН импортного производства (6 фаз);
- разрядники - на ОПН отечественного производства (6 фаз).

4. *Укажите меры по подготовке рабочих мест при выводе в ремонт на ПС 500 кВ Старый Оскол – II СШ 500 кВ.*

5. *Записать полную последовательность оперативных переключений (включая проверки коммутационных аппаратов) для вывода в ремонт выключателя Q4.*

Нормальная схема работы распределительного устройства (РУ) подстанции 110 кВ представлена на Рис.



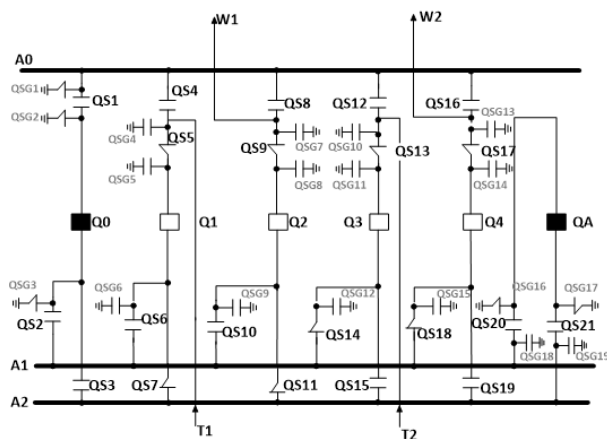


Figure 8 Рис. Нормальная схема работы РУ подстанции

### Материалы для проверки остаточных знаний

1. Какие компании появились после реформы электроэнергетики и разделение их по видам деятельности?

Ответы:

А) Сетевые и Генерирующие

Б) Системный оператор, Администратор торговой системы, Сетевые, Генерирующие

В) монопольные – магистральные электрические сети, Системный оператор, администратор торговой системы оптового рынка, конкурентные – распределительные сети, генерирующие, сбытовые.

Г) монопольные – магистральные электрические сети, распределительные электрические сети, системный оператор, администратор торговой системы оптового рынка, конкурентные – сбытовые, генерирующие.

Верный ответ: В

2. Что называется оперативно-технологическим управлением?

Ответы:

А) комплекс мер по управлению технологическими режимами работы объектов электроэнергетики и энергопринимающих устройств потребителей электрической энергии, если эти объекты и устройства не включены субъектом оперативно-диспетчерского управления в электроэнергетике в перечень объектов, в отношении которых осуществляется выдача оперативных диспетчерских команд и распоряжений;

Б) комплекс мер по централизованному управлению технологическими режимами работы объектов электроэнергетики и энергопринимающих устройств потребителей электрической энергии, если эти объекты и устройства не включены субъектом оперативно-диспетчерского управления в электроэнергетике в перечень объектов, в отношении которых осуществляется выдача оперативных диспетчерских команд и распоряжений;

В) организация управления электроэнергетическим режимом энергосистемы, при которой технологический режим работы или эксплуатационное состояние объектов электроэнергетики, энергопринимающих установок потребителей электрической энергии, оборудования и устройств изменяются только по команде диспетчерского центра либо путем непосредственного воздействия на технологический режим работы или эксплуатационное состояние объектов диспетчеризации с использованием средств дистанционного управления

Верный ответ: А

3. Назначение оперативной схемы и схемы-макета

Ответы:

А) Оперативное состояние работающего оборудования и выполнение переключений;

- Б) Наглядное представление схемы работающего оборудования и обеспечение возможности принятия решений по его переключениям;
- В) Отображение положения коммутационных аппаратов;
- Г) Наглядное представление эксплуатационного состояния работающего оборудования и выполнение производства работ.

Верный ответ: Б

4. Назовите перечень организационных мероприятий обеспечивающих безопасное проведение работ.

Ответы:

- А) выдача наряда-допуска (далее наряда), распоряжения, выдача разрешения на подготовку рабочего места и допуск к работе, допуск к работе, надзор во время работы, оформление перерыва в работе, переводов на другое рабочее место, окончания работы.
- Б) оформление работы нарядом-допуском (далее нарядом), распоряжением или перечнем работ, выполняемых в порядке текущей эксплуатации, выполнение необходимых отключений, вывешивание плакатов, ограждение рабочего места, выдача разрешения на подготовку рабочего места и допуск к работе, проведение необходимых отключений, вывешивание плакатов, допуск к работе, надзор во время работы, оформление перерыва в работе, переводов на другое рабочее место, окончания работы.
- В) оформление работы нарядом-допуском (далее нарядом), распоряжением или перечнем работ, выполняемых в порядке текущей эксплуатации, выдача разрешения на подготовку рабочего места и допуск к работе, допуск к работе, надзор во время работы, оформление перерыва в работе, переводов на другое рабочее место, окончания работы.
- Г) оформление работы нарядом-допуском (далее нарядом), распоряжением или перечнем работ, выполняемых в порядке текущей эксплуатации, выдача разрешения на подготовку рабочего места и допуск к работе, проведение необходимых отключений, вывешивание плакатов, допуск к работе, надзор во время работы, оформление перерыва в работе, переводов на другое рабочее место, окончания работы.

Верный ответ: В

5. Назовите перечень технических мероприятий для обеспечения безопасного проведения работ.

Ответы:

- А) выдан наряд или распоряжение, произведены необходимые отключения и приняты меры, препятствующие подаче напряжения на место работы вследствие ошибочного или самопроизвольного включения коммутационных аппаратов; на приводах ручного и на ключах дистанционного управления коммутационных аппаратов должны быть вывешены запрещающие плакаты; проверено отсутствие напряжения на токоведущих частях, которые должны быть заземлены для защиты людей от поражения электрическим током; установлено заземление; вывешены указательные плакаты "Заземлено", ограждены при необходимости рабочие места и оставшиеся под напряжением токоведущие части, вывешены предупреждающие и предписывающие плакаты.
- Б) произведены необходимые отключения и приняты меры, препятствующие подаче напряжения на место работы вследствие ошибочного или самопроизвольного включения коммутационных аппаратов; на приводах ручного и на ключах дистанционного управления коммутационных аппаратов должны быть вывешены запрещающие плакаты; проверено отсутствие напряжения на токоведущих частях, которые должны быть заземлены для защиты людей от поражения электрическим током; установлено заземление;

вывешены указательные плакаты "Заземлено", ограждены при необходимости рабочие места и оставшиеся под напряжением токоведущие части, вывешены предупреждающие и предписывающие плакаты.

В) произведены необходимые отключения и приняты меры, препятствующие подаче напряжения на токоведущие части вследствие ошибочного или самопроизвольного включения коммутационных аппаратов;

на приводах ручного и на ключах дистанционного управления коммутационных аппаратов должны быть вывешены запрещающие плакаты;

проверено отсутствие напряжения на токоведущих частях, которые должны быть заземлены для защиты людей от поражения электрическим током;

установлено заземление;

вывешены указательные плакаты "Заземлено", ограждены при необходимости рабочие места и оставшиеся под напряжением токоведущие части, вывешены предупреждающие и предписывающие плакаты.

В) произведены необходимые отключения и приняты меры, препятствующие подаче напряжения на токоведущие части вследствие ошибочного или самопроизвольного включения коммутационных аппаратов;

на приводах ручного и на ключах дистанционного управления коммутационных аппаратов должны быть вывешены запрещающие плакаты;

проверено отсутствие напряжения на токоведущих частях, которые должны быть заземлены для защиты людей от поражения электрическим током;

установлено заземление;

ограждены при необходимости рабочие места и оставшиеся под напряжением токоведущие части.

Верный ответ: Б

6. Виды инструктажей.

Ответы:

А) Инструктажи подразделяют: вводный; первичный на рабочем месте; повторный; внеплановый; целевой.

Б) Инструктажи подразделяют: вводный; первичный на рабочем месте; повторный; внеочередной; целевой.

В) Инструктажи подразделяют: общий вводный; первичный на рабочем месте; повторный; внеочередной; целевой.

Г) Инструктажи подразделяют: производственный вводный; первичный на рабочем месте; повторный; внеочередной; целевой.

Верный ответ: А

7. Алгоритм действия оперативного персонала в аварийной ситуации.

Ответы:

А) Сбор и систематизация информации, доклад руководству и получение необходимых указаний, принятию на основании указаний руководства оперативного решения, реализация плана действий, определенного руководителем доклады о ходе процесса ликвидации аварии.

Б) Сбор и систематизация информации, анализ информации, составление плана действий и принятию оперативного решения на основании поступившей информации, реализация плана действий и его корректировка в зависимости от накопления новой информации и хода процесса ликвидации аварии.

В) Сбор и систематизация информации, составление плана действий и согласование его с вышестоящим персоналом, реализация плана действий и его корректировка в зависимости от накопления новой информации и хода процесса ликвидации аварии.

Г) Анализ информации, составление плана действий и принятию оперативного решения на основании поступившей информации, реализация плана действий и его

корректировке в зависимости от накопления новой информации и хода процесса ликвидации аварии.

Верный ответ: Б

8. Что называется переключениями, кто имеет права их выполнять?

Ответы:

А) Переключение – изменение технологического режима работы и/или состояния, их может выполнять только оперативный руководитель.

Б) Переключение – изменение технологического режима работы и/или состояния, их может выполнять персонал, имеющий оперативные права и соответствующую группу по электробезопасности.

В) Переключение – изменение технологического режима работы и/или состояния, их может выполнять персонал, допущенный к производству оперативных переключений.

Г) Переключение – изменение параметров работы оборудования, их может выполнять персонал, допущенный к производству оперативных переключений.

Верный ответ: В

9. Часть ПС или РУ, содержащая всю или часть коммутационной и (или) иной аппаратуры одного присоединения:

Ответы:

А) секция;

Б) ячейка;

В) сборная система шин;

Г) пролет;

Д) камера сборная одностороннего обслуживания (КСО);

Е) распределительный пункт;

Верный ответ: Б

10. Вид ремонта, выполняемый для исправности и полного или близкого к полному восстановлению ресурса изделия с заменой или восстановлением любых его частей, включая базовые:

Ответы:

А) текущий ремонт;

Б) капитальный ремонт;

В) средний ремонт;

Г) ремонт под периодическим контролем;

Д) техническое обслуживание;

Е) плановый ремонт;

Верный ответ: Б

11. Для выявления каких дефектов выполняется хроматографический анализ масла?

Ответы:

А) Увлажнение масла и снижение его изоляционных свойств, повреждение трансформатора, включая частичные разряды в бумажно-масляной изоляции, перегревы металла, повреждение магнитопровода и конструктивных частей.

Б) Снижение тангенса угла диэлектрических потерь масла, дефекты твердой изоляции, перегревы металла и частичные разряды в масле.

В) Перегревы и ускоренное старение твердой электрической изоляции, частичные разряды в бумажно-масляной изоляции.

Г) Дефекты твердой изоляции (перегревы и ускоренное старение твердой электрической изоляции, частичные разряды в бумажно-масляной изоляции), перегревы металла и частичные разряды в масле (дефекты токоведущих частей, особенно контактных соединений, магнитопровода и конструктивных частей, в том числе с образованием короткозамкнутых контуров и др.).

Верный ответ: Г

12. Что определяет RCM (обслуживание по надежности) к обслуживанию производственных активов.

Ответы:

А) RCM определяет требования к обслуживанию производственных активов по их состоянию.

Б) RCM определяет требования к обслуживанию производственных активов по их уровню напряжения.

В) RCM определяет требования к обслуживанию производственных активов с учетом окружения, в котором эти активы эксплуатируются.

Г) RCM определяет требования к обслуживанию производственных активов с учетом надежности актива.

Верный ответ: В

13. Какие существуют относительные способы определения места повреждения КЛ?

Ответы:

А) индукционный, импульсный, петлевой методы и метод колебательного разряда.

Б) импульсный, акустический, петлевой, индукционный методы и метод колебательного разряда.

В) импульсный, акустический, петлевой методы и метод колебательного разряда.

Г) импульсный, петлевой методы и метод колебательного разряда.

Верный ответ: Г

14. Что такое стрела провеса и зачем ее контролировать на ВЛ?

Ответы:

А) Стрела провеса – это расстояние по горизонтали в промежуточном пролете ВЛ между проводом (тросом) и прямой линией, соединяющей точки его подвеса. Измерение стрел провеса проводов и тросов, расстояний между проводами и габаритов до земли и пересекаемых объектов производится в случае аварийных отключений.

Б) Стрела провеса – это расстояние по вертикали в промежуточном пролете ВЛ между проводом (тросом) и прямой линией, соединяющей точки его подвеса. Измерение стрел провеса проводов и тросов, расстояний между проводами и габаритов до земли и пересекаемых объектов производится по мере необходимости при подозрении о несоблюдении нормативных значений.

В) Стрела провеса – это расстояние по вертикали, измеренное на опоре ВЛ между проводом (тросом) и прямой линией, соединяющей точки его подвеса. Измерение стрел провеса проводов и тросов, расстояний между проводами производится по мере необходимости при подозрении о несоблюдении нормативных значений.

Г) Стрела провеса – это расстояние по вертикали в промежуточном пролете ВЛ между проводом (тросом) и прямой линией, соединяющей точки его подвеса. Измерение стрел провеса проводов и тросов, расстояний между проводами и габаритов до земли и пересекаемых объектов производится раз в год.

Верный ответ: Б

15. Какой принцип устройства кабеля с СПЭ-изоляцией на напряжение 110, 220 кВ?

Ответы:

А) Кабель с СПЭ-изоляцией на напряжение 110, 220 кВ состоит из круглой многопроволочной медной или алюминиевой жилы, полупроводящего слоя по жиле, изоляции из сшитого полиэтилена, полупроводящего слоя по изоляции, полупроводящей ленты, экрана из медных проволок и медной ленты, полупроводящей ленты, оболочки из полиэтилена или ПВХ пластиката.

Б) Кабель с СПЭ-изоляцией на напряжение 110, 220 кВ состоит из круглой медной жилы, полупроводящего слоя по жиле, изоляции из сшитого полиэтилена, экрана из медных проволок и медной ленты, полупроводящей ленты, оболочки из полиэтилена или ПВХ пластиката.

В) Кабель с СПЭ-изоляцией на напряжение 110, 220 кВ состоит из круглой многопроволочной медной или алюминиевой жилы, полупроводящего слоя по жиле, изоляции из сшитого полиэтилена, полупроводящей ленты, экрана из медных проволок и медной ленты, полупроводящей ленты, оболочки из полиэтилена или ПВХ пластиката и свинцовой брони.

Г) Кабель с СПЭ-изоляцией на напряжение 110, 220 кВ состоит из круглой многопроволочной алюминиевой жилы, полупроводящего слоя по жиле, изоляции из сшитого полиэтилена, полупроводящей ленты, экрана из медных проволок и медной ленты, оболочки из полиэтилена или ПВХ пластиката и свинцовой брони.

Д) Кабель с СПЭ-изоляцией на напряжение 110, 220 кВ состоит из круглой многопроволочной медной или алюминиевой жилы, полупроводящего слоя по жиле, изоляции из сшитого полиэтилена, полупроводящей ленты, экрана из медных проволок и медной ленты, волоконно-оптического слоя и оболочки из полиэтилена или ПВХ.

Верный ответ: А

## ***II. Описание шкалы оценивания***

*Оценка: 5*

*Нижний порог выполнения задания в процентах: 85*

*Описание характеристики выполнения задания:* Работа выполнена в рамках "продвинутого" уровня. Ответы даны верно, четко сформулированные особенности практических решений

*Оценка: 4*

*Нижний порог выполнения задания в процентах: 75*

*Описание характеристики выполнения задания:* Работа выполнена в рамках "базового" уровня. Большинство ответов даны верно. В части материала есть незначительные недостатки

*Оценка: 3*

*Нижний порог выполнения задания в процентах: 60*

*Описание характеристики выполнения задания:* Работа выполнена в рамках "порогового" уровня. Основная часть задания выполнена верно. на вопросы углубленного уровня

## ***III. Правила выставления итоговой оценки по курсу***

Оценка определяется в соответствии с Положением о балльно-рейтинговой системе для студентов НИУ «МЭИ» на основании семестровой и экзаменационной составляющих.

**Для курсового проекта/работы:**

**3 семестр**

**Форма проведения: Защита КП/КР**

### ***I. Процедура защиты КП/КР***

Защита курсового проекта принимается двумя преподавателями, в зачетной ведомости ставятся подписи обоих преподавателей, принимающих защиту.

### ***II. Описание шкалы оценивания***

*Оценка: 5*

*Нижний порог выполнения задания в процентах: 85*

*Описание характеристики выполнения знания:* Работа выполнена в рамках «продвинутого» уровня. Ответы на вопросы даны верно, четко сформулированы особенности практических решений

*Оценка: 4*

*Нижний порог выполнения задания в процентах: 75*

*Описание характеристики выполнения знания:* Работа выполнена в рамках «базового» уровня. В материалах есть незначительные недостатки. Ответы даны верно, четко сформулированы особенности практических решений.

*Оценка: 3*

*Нижний порог выполнения задания в процентах: 50*

*Описание характеристики выполнения знания:* Работа выполнена в рамках «порогового» уровня. Основная часть задания выполнена верно. Ответы даны, в основном, правильно, преимущественно сформулированы особенности практических решений.

### ***III. Правила выставления итоговой оценки по курсу***

Прибавление баллов промежуточной аттестации и текущей для получения итоговой оценки.