

**Министерство науки и высшего образования РФ
Федеральное государственное бюджетное образовательное учреждение
высшего образования
«Национальный исследовательский университет «МЭИ»**

Направление подготовки/специальность: 13.04.02 Электроэнергетика и электротехника

Наименование образовательной программы: Моделирование в электроэнергетике и электротехнике

Уровень образования: высшее образование - магистратура

Форма обучения: Очная

**Оценочные материалы
по дисциплине
Математическое моделирование в электроэнергетике**

**Москва
2021**

ОЦЕНОЧНЫЕ МАТЕРИАЛЫ РАЗРАБОТАЛ:

Преподаватель

(должность)

	Подписано электронной подписью ФГБОУ ВО «НИУ «МЭИ»	
	Сведения о владельце ЦЭП МЭИ	
	Владелец	Силаев М.А.
	Идентификатор	R173a9150-SilayevMA-5e8dbd73

(подпись)

М.А. Силаев

(расшифровка
подписи)

СОГЛАСОВАНО:

Руководитель
образовательной
программы

(должность, ученая степень, ученое
звание)

	Подписано электронной подписью ФГБОУ ВО «НИУ «МЭИ»	
	Сведения о владельце ЦЭП МЭИ	
	Владелец	Козьмина И.С.
	Идентификатор	Ra036a963-KozminaIS-f85c8f2a

(подпись)

И.С.
Козьмина

(расшифровка
подписи)

Заведующий
выпускающей кафедры

(должность, ученая степень, ученое
звание)

	Подписано электронной подписью ФГБОУ ВО «НИУ «МЭИ»	
	Сведения о владельце ЦЭП МЭИ	
	Владелец	Тульский В.Н.
	Идентификатор	R292b173d-TulskyVN-7e812984

(подпись)

В.Н.
Тульский

(расшифровка
подписи)

ОБЩАЯ ЧАСТЬ

Оценочные материалы по дисциплине предназначены для оценки: достижения обучающимися запланированных результатов обучения по дисциплине, этапа формирования запланированных компетенций и уровня освоения дисциплины.

Оценочные материалы по дисциплине включают оценочные средства для проведения мероприятий текущего контроля успеваемости и промежуточной аттестации.

Формируемые у обучающегося компетенции:

1. ПК-3 Способность принимать участие в математическом и компьютерном моделировании в электроэнергетике и электротехнике

ИД-4 Работает с универсальными моделями электроэнергетики и электротехники

ИД-6 Использует в профессиональной деятельности методы моделирования состояния и работы высоковольтного электрооборудования

и включает:

для текущего контроля успеваемости:

Форма реализации: Выполнение задания

1. «Защиты в электрических сетях» (Тестирование)

2. «Общие вопросы моделирования в электроэнергетике» (Тестирование)

Форма реализации: Письменная работа

1. «Выбор мощности асинхронного двигателя для механизмов собственных нужд» (Контрольная работа)

2. «Моделирование релейной защиты» (Тестирование)

БРС дисциплины

2 семестр

Раздел дисциплины	Веса контрольных мероприятий, %				
	Индекс КМ:	КМ-1	КМ-2	КМ-3	КМ-4
	Срок КМ:	4	8	12	15
Общие вопросы моделирования в электроэнергетике					
Общие вопросы моделирования в электроэнергетике	+				
Моделирование установившихся режимов в электроэнергетике					
Моделирование установившихся режимов в электроэнергетике			+		
Расчеты переходных режимов в электроэнергетике					
Расчеты переходных режимов в электроэнергетике				+	
Моделирование релейной защиты и систем управления					
Моделирование релейной защиты и систем управления					+

Вес КМ:	15	30	30	25
---------	----	----	----	----

\$Общая часть/Для промежуточной аттестации\$

БРС курсовой работы/проекта

2 семестр

Раздел дисциплины	Веса контрольных мероприятий, %			
	Индекс КМ:	КМ- 1	КМ- 2	КМ- 3
	Срок КМ:	8	12	16
Моделирование суточных, недельных и годовых графиков нагрузки. Моделирование ВИЭ в расчетах установившихся режимов		+		
Сценарии развития сети. Экономические расчеты. Оптимизационные расчеты для установившихся режимов			+	
Оформление расчетно-пояснительной записки и графической части КР				+
	Вес КМ:	40	35	25

СОДЕРЖАНИЕ ОЦЕНОЧНЫХ СРЕДСТВ ТЕКУЩЕГО КОНТРОЛЯ

I. Оценочные средства для оценки запланированных результатов обучения по дисциплине, соотнесенных с индикаторами достижения компетенций

Индекс компетенции	Индикатор	Запланированные результаты обучения по дисциплине	Контрольная точка
ПК-3	ИД-4 _{ПК-3} Работает с универсальными моделями электроэнергетики и электротехники	Знать: схемы замещения, характеристики и методы расчета режимов работы электроэнергетического оборудования и электроэнергетических систем Уметь: рассчитывать установившиеся режимы электроэнергетических систем	«Общие вопросы моделирования в электроэнергетике» (Тестирование) «Выбор мощности асинхронного двигателя для механизмов собственных нужд» (Контрольная работа)
ПК-3	ИД-6 _{ПК-3} Использует в профессиональной деятельности методы моделирования состояния и работы высоковольтного электрооборудования	Знать: параметры защит и систем управления в электроэнергетических системах Уметь: рассчитывать характеристики переходных процессов в электроэнергетических системах	«Защиты в электрических сетях» (Тестирование) «Моделирование релейной защиты» (Тестирование)

II. Содержание оценочных средств. Шкала и критерии оценивания

КМ-1. «Общие вопросы моделирования в электроэнергетике»

Формы реализации: Выполнение задания

Тип контрольного мероприятия: Тестирование

Вес контрольного мероприятия в БРС: 15

Процедура проведения контрольного мероприятия: Контрольная точка проводится в аудиторное время. Время, отведенное на работу 45 минут

Краткое содержание задания:

Ответьте письменно на следующие вопросы, ответы поясните

Контрольные вопросы/задания:

Знать: схемы замещения, характеристики и методы расчета режимов работы электроэнергетического оборудования и электроэнергетических систем	<ol style="list-style-type: none">1. С какой целью выполняется математическое моделирование?<ol style="list-style-type: none">a. Воспроизведение внешнего вида объектовb. Прогнозирование функционирования объектовc. Воспроизведение результата измеренияd. Описание объекта набором формул2. От чего зависит удельное активное сопротивление линии электропередачи?<ol style="list-style-type: none">a. Сечение проводаb. Материал проводаc. Класс напряжения линииd. Геометрическое расположение проводов на опорах3. От чего зависит удельная активная проводимость линии электропередачи?<ol style="list-style-type: none">a. Походные условияb. Диаметр провода и наличие расщепления фазc. Класс напряжения линииd. Геометрическое расположение проводов на опорах и их расстояние до земли
---	---

Описание шкалы оценивания:

Оценка: 5

Нижний порог выполнения задания в процентах: 70

Описание характеристики выполнения знания: Оценка "отлично" выставляется если задание выполнено в полном объеме или выполнено преимущественно верно

Оценка: 4

Нижний порог выполнения задания в процентах: 60

Описание характеристики выполнения знания: Оценка "хорошо" выставляется если большинство вопросов раскрыто. выбрано верное направление для решения задач

Оценка: 3

Нижний порог выполнения задания в процентах: 50

Описание характеристики выполнения знания: Оценка "удовлетворительно" выставляется если задание преимущественно выполнено

КМ-2. «Выбор мощности асинхронного двигателя для механизмов собственных нужд»

Формы реализации: Письменная работа

Тип контрольного мероприятия: Контрольная работа

Вес контрольного мероприятия в БРС: 30

Процедура проведения контрольного мероприятия: Контрольная точка проводится в аудиторное время. Время, отведенное на работу 45 минут

Краткое содержание задания:

Ответьте письменно на следующие вопросы, ответы поясните

Контрольные вопросы/задания:

<p>Уметь: рассчитывать установившиеся режимы электроэнергетических систем</p>	<p>Выбрать мощность двигателя для конденсационного насоса первой ступени АЭС. Насос предназначен откачивания основного конденсата из конденсата турбины и подачи его через блочную обессоливающую установку. Тип насоса: центробежный вертикальный.</p> <p>Двигатель должен обеспечивать успешный пуск насоса в диапазоне напряжений $0,9-1,05U_{ном}$ и успешный самозапуск.</p> <p>Насос работает только на горячую воду. Пуск насоса на закрытую задвижку на выдаче. Механизм участвует в самозапуске. Максимальный перерыв питания 1с. Агрегаты в резерве отсутствуют. Напряжение собственных нужд АЭС 6,6 кВ.</p> <p>Параметры насоса:</p> <p>Подача: $1050 \frac{м^3}{ч} = 0,292 \frac{м^3}{с}$</p> <p>Напор: 100 м</p> <p>Частота вращения: 1500 об/мин</p> <p>КПД насоса: 0,84</p> <p>Параметры подаваемой среды:</p> <p>Температура конденсата $140^{\circ}C$.</p> <p>Плотность конденсата: $925 \frac{кг}{м^3}$</p> <p>1.</p> <p>Выбрать мощность двигателя для конденсационного насоса первой ступени АЭС. Насос предназначен откачивания основного конденсата из конденсата турбины и подачи его через блочную обессоливающую установку. Тип насоса: центробежный вертикальный.</p> <p>Двигатель должен обеспечивать успешный пуск насоса в диапазоне напряжений $0,9-1,05U_{ном}$ и успешный самозапуск.</p> <p>Насос работает только на горячую воду. Пуск насоса на закрытую задвижку на выдаче. Механизм участвует в самозапуске. Максимальный перерыв питания 1с. Агрегат работает на горячую и холодную воду</p> <p>Напряжение собственных нужд АЭС 6,6 кВ.</p> <p>Параметры насоса:</p> <p>Подача: $1050 \frac{м^3}{ч} = 0,292 \frac{м^3}{с}$</p> <p>Напор: 100 м</p> <p>Частота вращения: 1500 об/мин</p> <p>КПД насоса: 0,84</p> <p>Параметры подаваемой среды:</p> <p>Температура конденсата $140^{\circ}C$.</p> <p>Плотность конденсата: $925 \frac{кг}{м^3}$</p> <p>2.</p>
---	--

	<p>Выбрать мощность двигателя для конденсационного насоса первой ступени АЭС. Насос предназначен откачивания основного конденсата из конденсата турбины и подачи его через блочную обессоливающую установку. Тип насоса: центробежный вертикальный.</p> <p>Двигатель должен обеспечивать успешный пуск насоса в диапазоне напряжений 0,9-1,05$U_{ном}$ и успешный самозапуск.</p> <p>Насос работает только на горячую воду. Пуск насоса на закрытую задвижку на выдаче. Механизм не участвует в самозапуске.</p> <p>Максимальный перерыв питания 1с. Агрегаты в резерве отсутствуют. Напряжение собственных нужд АЭС 6,6 кВ.</p> <p>Параметры насоса:</p> <p>Подача: $1050 \frac{м^3}{ч} = 0,292 \frac{м^3}{с}$</p> <p>Напор: 100 м</p> <p>Частота вращения: 1500 об/мин</p> <p>КПД насоса: 0,84</p> <p>Параметры подаваемой среды:</p> <p>Температура конденсата 140$^{\circ}$С.</p> <p>3. Плотность конденсата: $925 \frac{кг}{м^3}$</p> <p>Выбрать мощность двигателя для конденсационного насоса первой ступени АЭС. Насос предназначен откачивания основного конденсата из конденсата турбины и подачи его через блочную обессоливающую установку. Тип насоса: центробежный вертикальный.</p> <p>Двигатель должен обеспечивать успешный пуск насоса в диапазоне напряжений 0,9-1,05$U_{ном}$ и успешный самозапуск.</p> <p>Насос работает только на горячую воду. Пуск насоса на закрытую задвижку на выдаче. Механизм может находиться в резерве с пуском на открытую задвижку</p> <p>Максимальный перерыв питания 1с. Агрегаты в резерве отсутствуют. Напряжение собственных нужд АЭС 6,6 кВ.</p> <p>Параметры насоса:</p> <p>Подача: $1050 \frac{м^3}{ч} = 0,292 \frac{м^3}{с}$</p> <p>Напор: 100 м</p> <p>Частота вращения: 1500 об/мин</p> <p>КПД насоса: 0,84</p> <p>Параметры подаваемой среды:</p> <p>Температура конденсата 140$^{\circ}$С.</p> <p>4. Плотность конденсата: $925 \frac{кг}{м^3}$</p>
--	--

Описание шкалы оценивания:

Оценка: 5

Нижний порог выполнения задания в процентах: 70

Описание характеристики выполнения знания: Оценка "отлично" выставляется если задание выполнено в полном объеме или выполнено преимущественно верно

Оценка: 4

Нижний порог выполнения задания в процентах: 60

Описание характеристики выполнения знания: Оценка "хорошо" выставляется если большинство вопросов раскрыто. выбрано верное направление для решения задач

Оценка: 3

Нижний порог выполнения задания в процентах: 50

Описание характеристики выполнения знания: Оценка "удовлетворительно" выставляется если задание преимущественно выполнено

КМ-3. «Защиты в электрических сетях»

Формы реализации: Выполнение задания

Тип контрольного мероприятия: Тестирование

Вес контрольного мероприятия в БРС: 30

Процедура проведения контрольного мероприятия: Контрольная точка проводится в аудиторное время. Время, отведенное на работу 45 минут

Краткое содержание задания:

Ответьте письменно на следующие вопросы, ответы поясните

Контрольные вопросы/задания:

Уметь: рассчитывать характеристики переходных процессов в электроэнергетических системах	1. Определить удельное индуктивное сопротивление линии электропередачи 2. Определить удельную активную проводимость линии электропередачи
--	--

Описание шкалы оценивания:

Оценка: 5

Нижний порог выполнения задания в процентах: 70

Описание характеристики выполнения знания: Оценка "отлично" выставляется если задание выполнено в полном объеме или выполнено преимущественно верно

Оценка: 4

Нижний порог выполнения задания в процентах: 60

Описание характеристики выполнения знания: Оценка "хорошо" выставляется если большинство вопросов раскрыто, выбрано верное направление для решения задач

Оценка: 3

Нижний порог выполнения задания в процентах: 50

Описание характеристики выполнения знания: Оценка "удовлетворительно" выставляется если задание преимущественно выполнено

КМ-4. «Моделирование релейной защиты»

Формы реализации: Письменная работа

Тип контрольного мероприятия: Тестирование

Вес контрольного мероприятия в БРС: 25

Процедура проведения контрольного мероприятия: Контрольная точка проводится в аудиторное время. Время, отведенное на работу 45 минут

Краткое содержание задания:

Ответьте письменно на следующие вопросы, ответы поясните

Контрольные вопросы/задания:

Знать: параметры защит и систем управления в электроэнергетических системах	1.1. От чего зависит удельная емкостная проводимость линии электропередачи? a. Походные условия b. Диаметр провода и наличие расщепления фаз c. Класс напряжения линии d. Геометрическое расположение проводов на опорах и их расстояние до земли 2.1. От чего зависит удельное индуктивное сопротивление линии электропередачи? a. Сечение провода b. Материал провода c. Класс напряжения линии d. Геометрическое расположение проводов на опорах 3.. Выбрать из перечисленных элементов, которые моделируются ветвями схемы замещения? a. Секция шин
---	--

	b. Трансформатор c. Токоограничивающий реактор d. Батарея конденсаторов
--	---

Описание шкалы оценивания:

Оценка: 5

Нижний порог выполнения задания в процентах: 70

Описание характеристики выполнения знания: Оценка "отлично" выставляется если задание выполнено в полном объеме или выполнено преимущественно верно

Оценка: 4

Нижний порог выполнения задания в процентах: 60

Описание характеристики выполнения знания: Оценка "хорошо" выставляется если большинство вопросов раскрыто. выбрано верное направление для решения задач

Оценка: 3

Нижний порог выполнения задания в процентах: 50

Описание характеристики выполнения знания: Оценка "удовлетворительно" выставляется если задание преимущественно выполнено

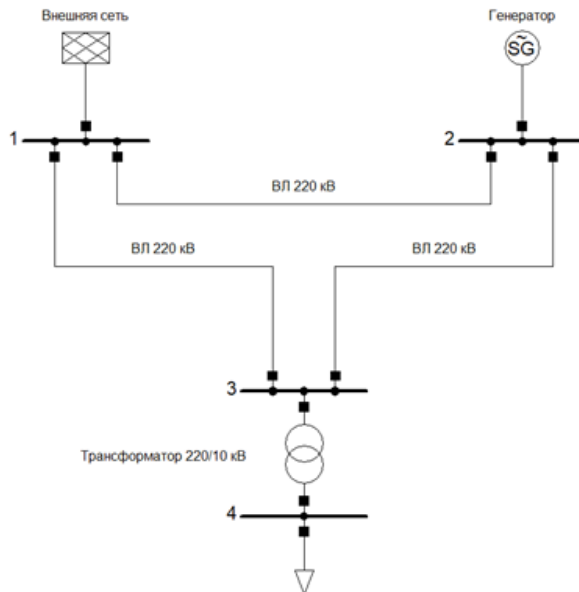
СОДЕРЖАНИЕ ОЦЕНОЧНЫХ СРЕДСТВ ПРОМЕЖУТОЧНОЙ АТТЕСТАЦИИ

2 семестр

Форма промежуточной аттестации: Экзамен

Пример билета

- 1.Схемы замещения линий электропередачи различного класса напряжения
- 2.Методы верификации математической модели
- 3.Задача Составить список необходимых исходных данных для расчета установившегося режима в режимах НБ и НМ, токов КЗ на всех шинах. Составить схемы замещения

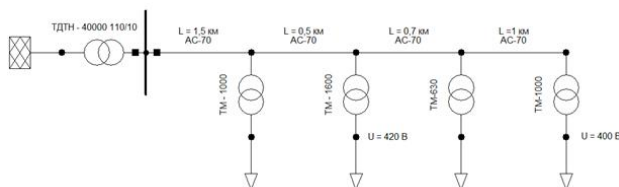


I. Перечень компетенций/индикаторов и контрольных вопросов проверки результатов освоения дисциплины

1. Компетенция/Индикатор: ИД-4ПК-3 Работает с универсальными моделями электроэнергетики и электротехники

Вопросы, задания

- 1.1.Схемы замещения линий электропередачи различного класса напряжения
- 2.Основные способы задания источников питания при расчетах установившихся режимов
- 3.Задача
Записать оптимизационную задачу выбора мест установки и емкости БСК



Материалы для проверки остаточных знаний

- 1.От чего зависит удельное активное сопротивление линии электропередачи?

Ответы:

- a. Сечение провода
 - b. Материал провода
 - c. Класс напряжения линии
 - d. Геометрическое расположение проводов на опорах
- Верный ответ: а. Сечение провода b. Материал провода
2. От чего зависит удельное индуктивное сопротивление линии электропередачи?

Ответы:

- a. Сечение провода
 - b. Материал провода
 - c. Класс напряжения линии
 - d. Геометрическое расположение проводов на опорах
- Верный ответ: с. Класс напряжения линии d. Геометрическое расположение проводов на опорах
3. От чего зависит удельная емкостная проводимость линии электропередачи?

Ответы:

- a. Походные условия
 - b. Диаметр провода и наличие расщепления фаз
 - c. Класс напряжения линии
 - d. Геометрическое расположение проводов на опорах и их расстояние до земли
- Верный ответ: с. Класс напряжения линии d. Геометрическое расположение проводов на опорах и их расстояние до земли
4. Какие из перечисленных параметров трансформаторов являются паспортными данными?

Ответы:

- a. Активное сопротивление обмоток трансформатора
 - b. Сопротивление намагничивания
 - c. Напряжение короткого замыкания
 - d. Ток холостого хода
- Верный ответ: с. Напряжение короткого замыкания d. Ток холостого хода
5. Какие из перечисленных элементов моделируются ветвями схемы замещения?

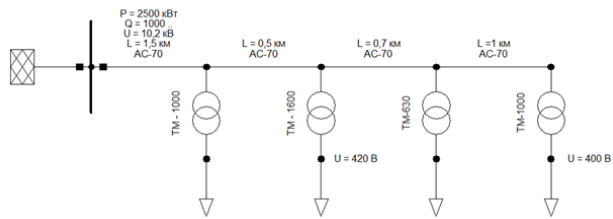
Ответы:

- a. Секция шин
 - b. Трансформатор
 - c. Токоограничивающий реактор
 - d. Батарея конденсаторов
- Верный ответ: b. Трансформатор c. Токоограничивающий реактор

2. Компетенция/Индикатор: ИД-бпк-3 Использует в профессиональной деятельности методы моделирования состояния и работы высоковольтного электрооборудования

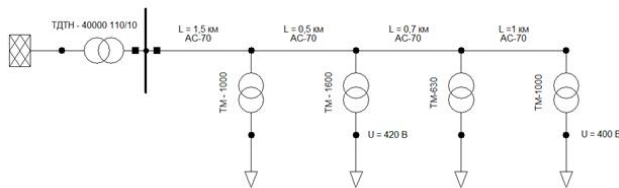
Вопросы, задания

- 1.1. Схемы замещения линий электропередачи различного класса напряжения
 2. Основные принципы и цели инженерного моделирования
 3. Задача
- Заданы параметры оборудования и результаты измерения. Необходимо задать неизвестные параметры схемы непротиворечивым образом



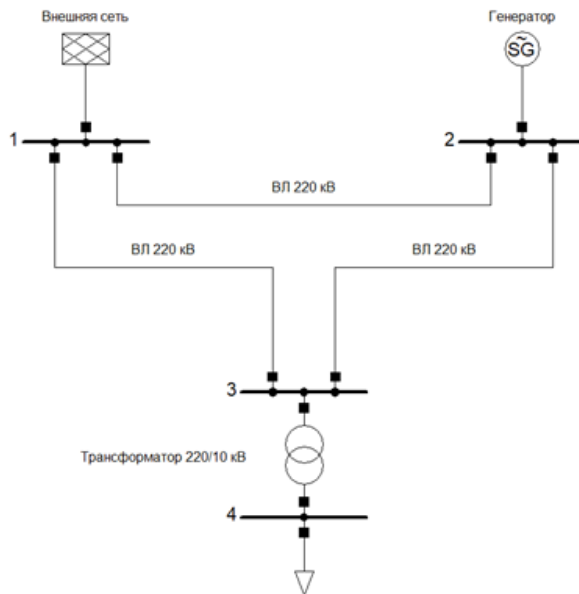
- 2.1. Схемы замещения трансформаторов различного класса напряжения
2. Основные способы задания нагрузки при расчетах установившихся режимов
3. Задача

Записать оптимизационную задачу выбора уровня напряжения на центре питания



- 3.1. Основные принципы и цели инженерного моделирования
2. Методы верификации математической модели
3. Задача

Составить список необходимых исходных данных для расчета установившегося режима в режимах НБ и НМ, токов КЗ на всех шинах. Составить схемы замещения



Материалы для проверки остаточных знаний

1. С какой целью выполняется математическое моделирование?

Ответы:

- a. Воспроизведение внешнего вида объектов
- b. Прогнозирование функционирования объектов
- c. Воспроизведение результата измерения
- d. Описание объекта набором формул

Верный ответ: b. Прогнозирование функционирования объектов

2. Как в расчетной модели может быть представлен источник питания?

Ответы:

- a. Балансирующий узел
 - b. PQ узел
 - c. PV узел
 - d. Всеми перечисленными моделями
- Верный ответ: d. Всеми перечисленными моделями
3. Как в расчетной модели может быть представлена нагрузка?

Ответы:

- a. Балансирующий узел
 - b. PQ узел
 - c. PV узел
 - d. Всеми перечисленными моделями
- Верный ответ: b. PQ узел
4. От чего зависит удельная активная проводимость линии электропередачи?

Ответы:

- a. Походные условия
 - b. Диаметр провода и наличие расщепления фаз
 - c. Класс напряжения линии
 - d. Геометрическое расположение проводов на опорах и их расстояние до земли
- Верный ответ: a. Походные условия b. Диаметр провода и наличие расщепления фаз
5. Какие из перечисленных элементов моделируются шунтами в схеме замещения?

Ответы:

- a. Генератор
 - b. Трансформатор
 - c. Токоограничивающий реактор
 - d. Батарея конденсаторов
- Верный ответ: a. Генератор d. Батарея конденсаторов

II. Описание шкалы оценивания

Оценка: 5

Нижний порог выполнения задания в процентах: 90

Описание характеристики выполнения знания: Оценка «ОТЛИЧНО» выставляется студенту, правильно выполнившему выданное задание, который показал, что владеет материалом изученного раздела дисциплины, свободно применяет свои знания при решении задачи

Оценка: 4

Нижний порог выполнения задания в процентах: 70

Описание характеристики выполнения знания: Оценка «ХОРОШО» выставляется студенту, правильно выполнившему выданное задание в основном правильно, но допустившему при этом непринципиальные ошибки

Оценка: 3

Нижний порог выполнения задания в процентах: 50

Описание характеристики выполнения знания: Оценка «УДОВЛЕТВОРИТЕЛЬНО» выставляется студенту, который при выполнении выданного задания допустил существенные и даже грубые ошибки, но наметил правильный путь его выполнения

III. Правила выставления итоговой оценки по курсу

Оценка определяется в соответствии с Положением о балльно-рейтинговой системе для студентов НИУ «МЭИ» на основании семестровой и аттестационной составляющих.

Для курсового проекта/работы:

2 семестр

Форма проведения: Защита КП/КР

I. Процедура защиты КП/КР

Курсовая работа предоставляется научному руководителю для ее рецензирования и допуска к защите. Курсовая работа допускается к защите при наличии положительной рецензии научного руководителя. Защита курсовой работы принимается двумя преподавателями, включая научного руководителя. Защита состоит из доклада обучающегося по теме курсовой работы в течение 5-7 минут и ответов на вопросы комиссии по защите. Обучающийся должен: логично построить сообщение о выполненной работе, обосновать выводы и предложения; показать понимание теоретических положений, на основе которых выполнена работа; показать самостоятельность выполнения работы; дать правильные ответы на вопросы. Решение об оценке курсовой работы принимается по результатам анализа предъявленной курсовой работы, доклада обучающегося на защите и его ответов на вопросы.

II. Описание шкалы оценивания

Оценка: 5

Нижний порог выполнения задания в процентах: 70

Описание характеристики выполнения знания: Работа выполнена в рамках "продвинутого" уровня. Ответы даны верно, четко сформулированные особенности практических решений

Оценка: 4

Нижний порог выполнения задания в процентах: 60

Описание характеристики выполнения знания: Работа выполнена в рамках "базового" уровня. Большинство ответов даны верно. В части материала есть незначительные недостатки

Оценка: 3

Нижний порог выполнения задания в процентах: 50

Описание характеристики выполнения знания: Работа выполнена в рамках "порогового" уровня. Основная часть задания выполнена верно. на вопросы углубленного уровня

III. Правила выставления итоговой оценки по курсу

Оценка за курсовую работу определяется в соответствии с Положением о балльно-рейтинговой системе для студентов ФГБОУ ВО «НИУ «МЭИ»