

**Министерство науки и высшего образования РФ
Федеральное государственное бюджетное образовательное учреждение
высшего образования
«Национальный исследовательский университет «МЭИ»**

Направление подготовки/специальность: 13.04.02 Электроэнергетика и электротехника

Наименование образовательной программы: Моделирование в электроэнергетике и электротехнике

Уровень образования: высшее образование - магистратура

Форма обучения: Очная

**Оценочные материалы
по дисциплине
Спецвопросы электроэнергетики**

**Москва
2022**

ОЦЕНОЧНЫЕ МАТЕРИАЛЫ РАЗРАБОТАЛ:

Преподаватель

(должность)

	Подписано электронной подписью ФГБОУ ВО «НИУ «МЭИ»	
	Сведения о владельце ЦЭП МЭИ	
	Владелец	Матвеев Д.А.
	Идентификатор	Rcb243d05-MatveevDA-f9ddc1fa

(подпись)

Д.А. Матвеев

(расшифровка
подписи)

СОГЛАСОВАНО:

Руководитель
образовательной
программы

(должность, ученая степень, ученое
звание)

	Подписано электронной подписью ФГБОУ ВО «НИУ «МЭИ»	
	Сведения о владельце ЦЭП МЭИ	
	Владелец	Козьмина И.С.
	Идентификатор	Ra036a963-KozminaIS-f85c8f2a

(подпись)

И.С.
Козьмина

(расшифровка
подписи)

Заведующий
выпускающей кафедры

(должность, ученая степень, ученое
звание)

	Подписано электронной подписью ФГБОУ ВО «НИУ «МЭИ»	
	Сведения о владельце ЦЭП МЭИ	
	Владелец	Тульский В.Н.
	Идентификатор	R292b173d-TulskyVN-7e812984

(подпись)

В.Н.
Тульский

(расшифровка
подписи)

ОБЩАЯ ЧАСТЬ

Оценочные материалы по дисциплине предназначены для оценки: достижения обучающимися запланированных результатов обучения по дисциплине, этапа формирования запланированных компетенций и уровня освоения дисциплины.

Оценочные материалы по дисциплине включают оценочные средства для проведения мероприятий текущего контроля успеваемости и промежуточной аттестации.

Формируемые у обучающегося компетенции:

1. ПК-3 Способность принимать участие в математическом и компьютерном моделировании в электроэнергетике и электротехнике

ИД-1 Владеет навыками работы с электроэнергетическими и электротехническими системами, устройствами силовой электроники и организации процесса обработки и анализа информации

ИД-4 Работает с универсальными моделями электроэнергетики и электротехники

и включает:

для текущего контроля успеваемости:

Форма реализации: Письменная работа

1. Расчет несимметричного режима (Контрольная работа)
2. Расчет несинусоидального режима (Контрольная работа)
3. Расчет переходных процессов при однофазном замыкании на землю (Контрольная работа)
4. Расчет феррорезонансных процессов при погасании дуги однофазного замыкания на землю (Контрольная работа)

БРС дисциплины

2 семестр

Раздел дисциплины	Веса контрольных мероприятий, %				
	Индекс КМ:	КМ-1	КМ-2	КМ-3	КМ-4
	Срок КМ:	5	8	12	16
Несинусоидальные режимы в электрических сетях					
Общие сведения о несинусоидальности напряжения	+	+			
Влияние несинусоидальности напряжения на электрическую сеть и потребителей	+	+			
Методы расчета несинусоидальных режимов	+	+			
Обеспечение качества электроэнергии по показателям, характеризующим несинусоидальность напряжения	+	+			
Несимметричные режимы в электрических сетях					
Общие сведения о несимметрии напряжений	+	+			
Влияние несимметрии напряжений на электрическую сеть и потребителей	+	+			

Методы расчета несимметричных режимов	+	+		
Обеспечение качества электроэнергии по показателям, характеризующим несимметрию напряжений	+	+		
Режимы нейтрали и их влияние на переходные процессы и перенапряжения при однофазных замыканиях на землю				
Общая характеристика режимов заземления нейтрали электрических сетей.			+	+
Применение ОПН для ограничения перенапряжений в электрических сетях			+	+
Однофазные замыкания на землю в распределительных сетях			+	+
Процессы при однофазных замыканиях на землю в сетях с нейтралью, заземленной через дугогасящий реактор			+	+
Переходные процессы и перенапряжения в сетях с резистивным заземлением нейтрали			+	+
Феррорезонансные явления в распределительных сетях				
Общая характеристика феррорезонансных явлений			+	+
Феррорезонансные явления в сетях с изолированной нейтралью			+	+
Феррорезонансные явления в сетях с заземленной нейтралью			+	+
Вес КМ:	25	25	25	25

\$Общая часть/Для промежуточной аттестации\$

СОДЕРЖАНИЕ ОЦЕНОЧНЫХ СРЕДСТВ ТЕКУЩЕГО КОНТРОЛЯ

I. Оценочные средства для оценки запланированных результатов обучения по дисциплине, соотнесенных с индикаторами достижения компетенций

Индекс компетенции	Индикатор	Запланированные результаты обучения по дисциплине	Контрольная точка
ПК-3	ИД-1 _{ПК-3} Владеет навыками работы с электроэнергетическими и электротехническими системами, устройствами силовой электроники и организации процесса обработки и анализа информации	Знать: Методы расчета и особенности несинусоидальных и несимметричных режимов в электрических сетях Уметь: Определять параметры схем замещения элементов и рассчитывать несинусоидальные и несимметричные режимы в электрических сетях	Расчет несинусоидального режима (Контрольная работа) Расчет несимметричного режима (Контрольная работа)
ПК-3	ИД-4 _{ПК-3} Работает с универсальными моделями электроэнергетики и электротехники	Знать: Методы расчета и анализа дуговых и феррорезонансных перенапряжений в распределительных сетях Уметь: Составлять расчетные модели распределительных сетей и выполнять анализ переходных процессов при дуговых и	Расчет переходных процессов при однофазном замыкании на землю (Контрольная работа) Расчет феррорезонансных процессов при погасании дуги однофазного замыкания на землю (Контрольная работа)

		феррорезонансных перенапряжениях в распределительных сетях	
--	--	------------------------------------------------------------------	--

II. Содержание оценочных средств. Шкала и критерии оценивания

КМ-1. Расчет несинусоидального режима

Формы реализации: Письменная работа

Тип контрольного мероприятия: Контрольная работа

Вес контрольного мероприятия в БРС: 25

Процедура проведения контрольного мероприятия: Контрольное мероприятие проводится в аудиторное время. На работу отводится 1 час 20 минут.

Краткое содержание задания:

На рис. 1 изображена однолинейная схема электроснабжения трехфазной симметричной нагрузки от шины бесконечной мощности (ШБМ) с фазным напряжением $U_{ном} = 220$ В через линию электропередачи с полным сопротивлением $\underline{Z} = 10 + j4$ Ом. К шинам нагрузки (ШН) подключено два электроприемника, осциллограммы токов которых представлены на рис. 2 и 3 (осциллограммы построены для половины периода промышленной частоты, в каждом из сигналов содержится только одна высшая гармоника). Рассчитайте на шинах нагрузки значения следующих показателей качества электроэнергии (ПКЭ):

- коэффициент n -ой гармонической составляющей для всех высших гармоник напряжения $k_{U(n)}$;
- коэффициент искажения синусоидальной кривой напряжения k_U ;

Обеспечивается ли качество электроэнергии на шинах нагрузки в соответствии с ГОСТ 32144-2013? Ответ поясните.

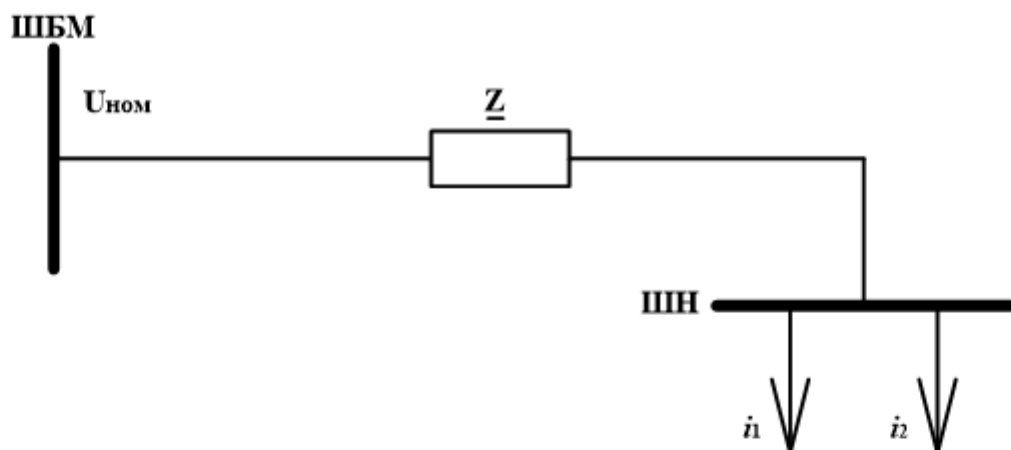


Рис. 1. Схема электроснабжения нагрузки

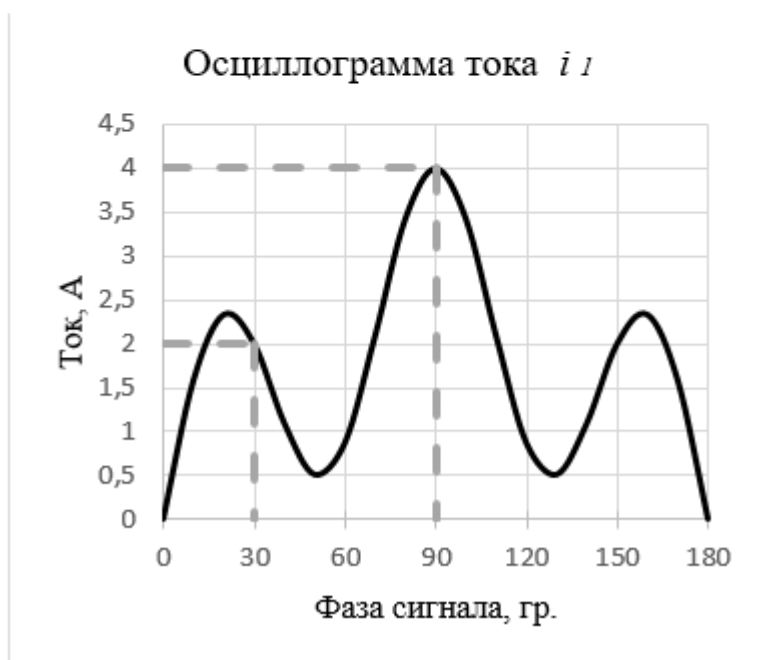


Рис. 2. Осциллограмма тока i_1

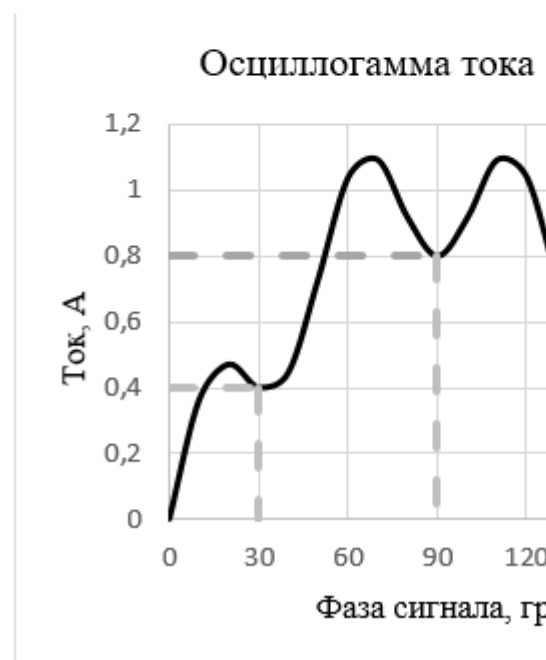


Рис. 3. Осциллограмма тока i_2

Контрольные вопросы/задания:

Знать: Методы расчета и особенности несинусоидальных и несимметричных режимов в электрических сетях	1.Объяснить, какие методы расчета несинусоидального режима используются при решении задач. Почему именно они?
Уметь: Определять параметры схем замещения элементов и рассчитывать несинусоидальные	1.Проанализируйте различия в параметрах схемы замещения электрической сети при их вычислении на разных гармониках. С чем они связаны?

Описание шкалы оценивания:

Оценка: 5

Нижний порог выполнения задания в процентах: 90

Описание характеристики выполнения знания: Оценка "отлично" выставляется если задание выполнено в полном объеме

Оценка: 4

Нижний порог выполнения задания в процентах: 70

Описание характеристики выполнения знания: Оценка "хорошо" выставляется если вопросы раскрыты полностью, верно решена задача, однако, имеются мелкие численные неточности

Оценка: 3

Нижний порог выполнения задания в процентах: 50

Описание характеристики выполнения знания: Оценка "удовлетворительно" выставляется если задание преимущественно выполнено, однако, имеются существенные недочеты в ответах на вопросы и при решении задачи.

КМ-2. Расчет несимметричного режима

Формы реализации: Письменная работа

Тип контрольного мероприятия: Контрольная работа

Вес контрольного мероприятия в БРС: 25

Процедура проведения контрольного мероприятия: Контрольное мероприятие проводится в аудиторное время. На работу отводится 60 минут.

Краткое содержание задания:

На рис. 4 изображена трехфазная электрическая сеть, обеспечивающая электроснабжение четырех электроприемников (ЭП 1, ЭП 2, ЭП 3 и ЭП 4) от шин бесконечной мощности (ШБМ) с номинальным фазным напряжением $U_{ном} = 220$ В через линии электропередачи сопротивлением $R = 2$ Ом. Сеть работает в режиме глухозаземленной нейтрали (сопротивление нейтрального провода равно нулю). Токи, потребляемые электроприемниками, представлены в таблице 1.

- 1) Вычислите и сравните коэффициенты несимметрии напряжения по обратной последовательности в узлах нагрузки 1, 2, 3 и 4, предполагая, что они рассчитываются через номинальное напряжение;
- 2) Сравните эти же коэффициенты при расчете через действительное напряжение узлов нагрузки;
- 3) Поясните, изменился ли результат сравнения коэффициентов в п.1 и п. 2. Почему?

Таблица 1. Значения токов, потребляемых узлами нагрузки

Узел нагрузки	1			2			3			4		
Ток	I_{A1}	I_{B1}	I_{C1}	I_{A2}	I_{B2}	I_{C2}	I_{A3}	I_{B3}	I_{C3}	I_{A4}	I_{B4}	I_{C4}
Значение, А	$1 \angle 0^\circ$	0	0	0	$1 \angle 240^\circ$	$1 \angle 120^\circ$	0	$1 \angle 240^\circ$	0	$1 \angle 0^\circ$	0	$1 \angle 120^\circ$

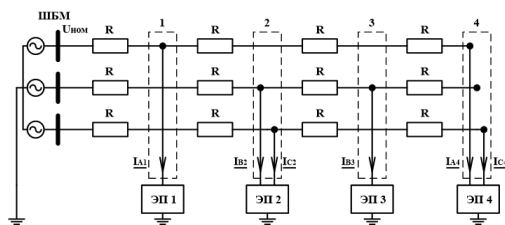


Рис. 4. Схема электрической сети

Контрольные вопросы/задания:

Знать: Методы расчета и особенности несинусоидальных и несимметричных режимов в электрических сетях	1.Объяснить, какие методы расчета несимметричного режима используются при решении задач. Почему именно они?
Уметь: Определять параметры	1.Проанализируйте различия в рассчитанных

схем замещения элементов и рассчитывать несинусоидальные и несимметричные режимы в электрических сетях	коэффициентах несимметрии через номинальное и действительное напряжения. С чем они связаны?
--------------------------------------------------------------------------------------------------------	---------------------------------------------------------------------------------------------

Описание шкалы оценивания:

Оценка: 5

Нижний порог выполнения задания в процентах: 90

Описание характеристики выполнения задания: Оценка "отлично" выставляется если задание выполнено в полном объеме

Оценка: 4

Нижний порог выполнения задания в процентах: 70

Описание характеристики выполнения задания: Оценка "хорошо" выставляется если вопросы раскрыты полностью, верно решена задача, однако, имеются мелкие численные неточности

Оценка: 3

Нижний порог выполнения задания в процентах: 50

Описание характеристики выполнения задания: Оценка "удовлетворительно" выставляется если задание преимущественно выполнено, однако, имеются существенные недочеты в ответах на вопросы и при решении задачи.

КМ-3. Расчет переходных процессов при однофазном замыкании на землю

Формы реализации: Письменная работа

Тип контрольного мероприятия: Контрольная работа

Вес контрольного мероприятия в БРС: 25

Процедура проведения контрольного мероприятия: Контрольное мероприятие проводится в аудиторное время. На работу отводится 1 час 20 минут.

Краткое содержание задания:

Воздушная сеть 35 кВ с изолированной нейтралью характеризуется следующими параметрами: $C_{\phi} = 6$ нФ/км, $C_{m\phi} = 0,17C_{\phi}$, $L_c = 8$ мГн, $d = 0,1$. Протяженность сети $l_c = 44$ км.

1. Рассчитайте емкостный ток сети при замыкании на землю. Оцените собственные частоты и периоды колебаний в схеме при наличии замыкания на землю и при его отсутствии.
2. Определите угол замыкания, при котором кратность перенапряжения, сопровождающего «металлическое» однофазное замыкание на землю, максимальна (рассмотрите случай замыкания в фазе A). Постройте для этого случая кривые изменения во времени фазных напряжений $U_A(t)$, $U_B(t)$ и $U_C(t)$ при «металлическом» замыкании. Для удобства построения начертите пунктиром кривые напряжений установившегося режима $U_{BA}(t)$ и $U_{CA}(t)$. Напряжения следует строить в относительных единицах, приняв в качестве базисного амплитудное значение фазного напряжения.
3. Постройте качественно, следуя гипотезе Петерсена, кривые изменения во времени фазных напряжений $U_A(t)$, $U_B(t)$ и $U_C(t)$ и напряжения смещения нейтрали $U_N(t)$ при неустойчивом дуговом замыкании на землю в течение двух циклов зажигания и гашения дуги. Зажигания дуги происходят в момент максимума фазного напряжения сети.

Контрольные вопросы/задания:

Знать: Методы расчета и анализа дуговых и феррорезонансных перенапряжений в	1.Какие стадии имеет переходный процесс, вызванный однофазным замыканием на землю? 2.Почему наличие в схеме междуфазных емкостей
-----------------------------------------------------------------------------	-------------------------------------------------------------------------------------------------------------------------------------

распределительных сетях	<p>снижает перенапряжения при однофазном замыкании на землю?</p> <p>3. Почему момент возникновения однофазного замыкания на землю влияет на кратность возникающих перенапряжений?</p> <p>4. Перечислите физические законы, на основании которых сформирована математическая модель сети с однофазным замыканием на землю.</p> <p>5. За счет чего после погасания дуги однофазного замыкания на землю в сети возникает смещение нейтрали?</p>
<p>Уметь: Составлять расчетные модели распределительных сетей и выполнять анализ переходных процессов при дуговых и феррорезонансных перенапряжениях в распределительных сетях</p>	<p>1. Оцените величины пиков гашения и сделайте вывод о возможности гашения дуги гипотезе Белякова</p>

Описание шкалы оценивания:

Оценка: 5

Нижний порог выполнения задания в процентах: 90

Описание характеристики выполнения знания: Оценка "отлично" выставляется если задание выполнено в полном объеме

Оценка: 4

Нижний порог выполнения задания в процентах: 70

Описание характеристики выполнения знания: Оценка "хорошо" выставляется если вопросы раскрыты полностью, верно решена задача, однако, имеются мелкие численные неточности

Оценка: 3

Нижний порог выполнения задания в процентах: 50

Описание характеристики выполнения знания: Оценка "удовлетворительно" выставляется если задание преимущественно выполнено, однако, имеются существенные недочеты в ответах на вопросы и при решении задачи.

КМ-4. Расчет феррорезонансных процессов при погасании дуги однофазного замыкания на землю

Формы реализации: Письменная работа

Тип контрольного мероприятия: Контрольная работа

Вес контрольного мероприятия в БРС: 25

Процедура проведения контрольного мероприятия: Контрольное мероприятие проводится в аудиторное время. На работу отводится 1 час 20 минут.

Краткое содержание задания:

Воздушная сеть 35 кВ с изолированной нейтралью характеризуется следующими параметрами: $C_A = C_B = C_C = 0,25$ мкФ, $C_{AB} = C_{BC} = C_{CA} = 0,025$ мкФ. Рассчитайте емкостный ток замыкания на землю. Рассчитайте и постройте график установившегося феррорезонансного режима после погасания дуги однофазного замыкания на землю. Примите, что номинальная индукция в трансформаторе напряжения равна 1 Тл. Рассчитайте активное сопротивление в нейтрали сети, необходимое для демпфирования феррорезонансных колебаний.

Контрольные вопросы/задания:

Знать: Методы расчета и анализа дуговых и феррорезонансных перенапряжений в распределительных сетях	1. Выведите соотношение для оценки активного сопротивления в нейтрали сети, необходимого для демпфирования феррорезонанса.
Уметь: Составлять расчетные модели распределительных сетей и выполнять анализ переходных процессов при дуговых и феррорезонансных перенапряжениях в распределительных сетях	1. Сформулируйте допущения, принятые при построении расчетной схемы замещения сети для анализа феррорезонансных явлений

Описание шкалы оценивания:

Оценка: 5

Нижний порог выполнения задания в процентах: 90

Описание характеристики выполнения знания: Оценка "отлично" выставляется если задание выполнено в полном объеме или выполнено преимущественно верно

Оценка: 4

Нижний порог выполнения задания в процентах: 70

Описание характеристики выполнения знания: Оценка "хорошо" выставляется если большинство вопросов раскрыто. выбрано верное направление для решения задач

Оценка: 3

Нижний порог выполнения задания в процентах: 50

Описание характеристики выполнения знания: Оценка "удовлетворительно" выставляется если задание преимущественно выполнено

СОДЕРЖАНИЕ ОЦЕНОЧНЫХ СРЕДСТВ ПРОМЕЖУТОЧНОЙ АТТЕСТАЦИИ

2 семестр

Форма промежуточной аттестации: Экзамен

Пример билета

Теоретические вопросы:

- 1) Частотные характеристики системы электроснабжения.
- 2) Переходные процессы при устойчивых и перемежающихся однофазных дуговых замыканиях на землю в сетях 6–35 кВ с изолированной нейтралью, методы их расчета и анализа.

Задача:

На рис. 1 изображена однолинейная схема электроснабжения трехфазной симметричной нагрузки от шины бесконечной мощности (ШБМ) с фазным напряжением $U_{ном} = 220$ В через линию электропередачи с полным сопротивлением $\underline{Z} = 10 + j4$ Ом. К шинам нагрузки (ШН) подключено два электроприемника, осциллограммы токов которых представлены на рис. 2 и 3 (осциллограммы построены для половины периода промышленной частоты, в каждом из сигналов содержится только одна высшая гармоника). Рассчитайте на шинах нагрузки значения следующих показателей качества электроэнергии (ПКЭ):

- коэффициент n -ой гармонической составляющей для всех высших гармоник напряжения $k_{U(n)}$;

- коэффициент искажения синусоидальной кривой напряжения k_U ;

Обеспечивается ли качество электроэнергии на шинах нагрузки в соответствии с ГОСТ 32144-2013? Ответ поясните.

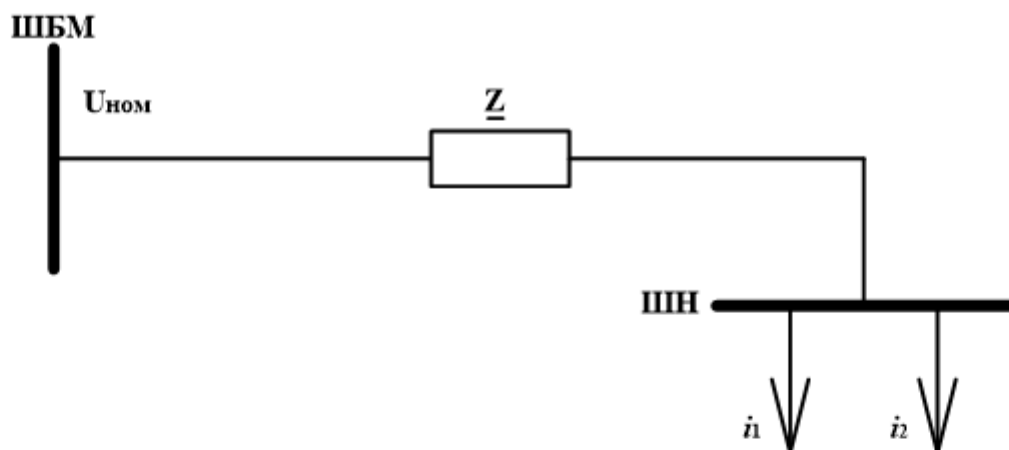


Рис. 1. Схема электроснабжения нагрузки

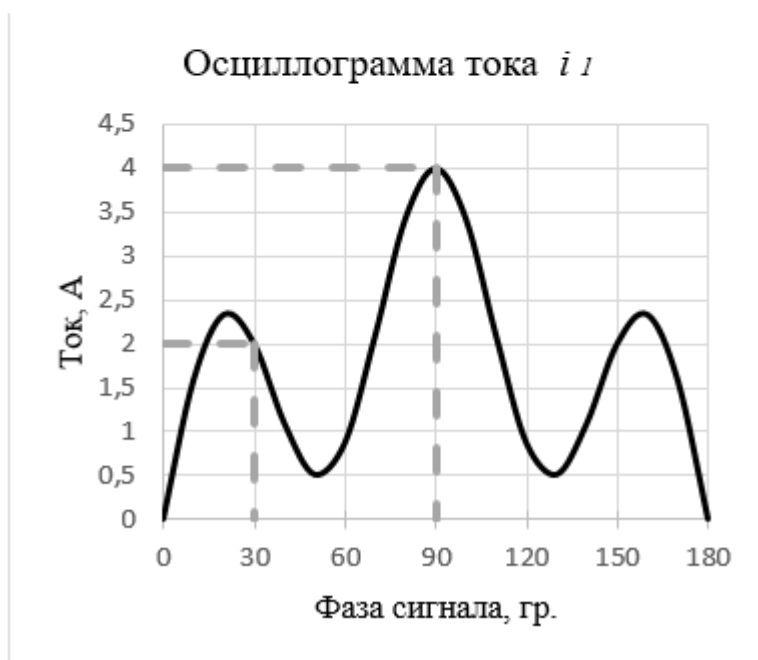


Рис. 2. Осциллограмма тока i_1

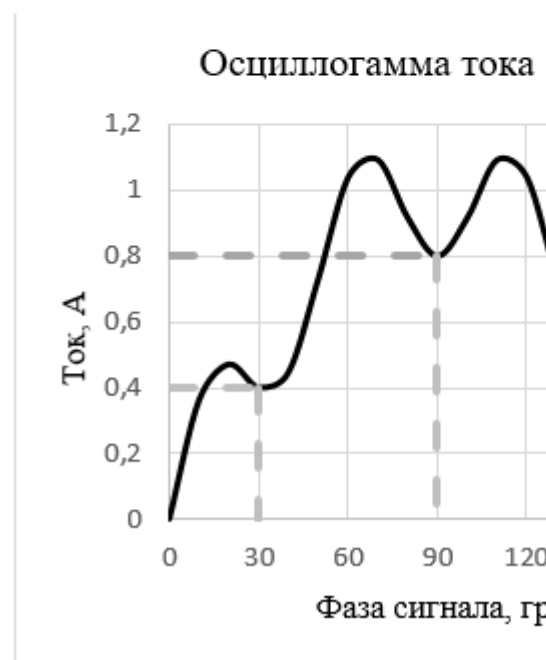


Рис. 3. Осциллограмма тока i_2

Процедура проведения

Экзамен проводится в устном формате. Студенты по очереди вытягивают билет и получают 1,5 часа на подготовку. По истечению времени подготовки преподаватели начинают прием. Время приема экзамена для 1-ого студента составляет 15 минут. Преподаватель проверяет письменно решенную задачу и спрашивает студента по теоретическим вопросам. По результату ответа студента производится выставление оценки.

1. Перечень компетенций/индикаторов и контрольных вопросов проверки результатов освоения дисциплины

1. Компетенция/Индикатор: ИД-1ПК-3 Владеет навыками работы с электроэнергетическими и электротехническими системами, устройствами силовой электроники и организации процесса обработки и анализа информации

Вопросы, задания

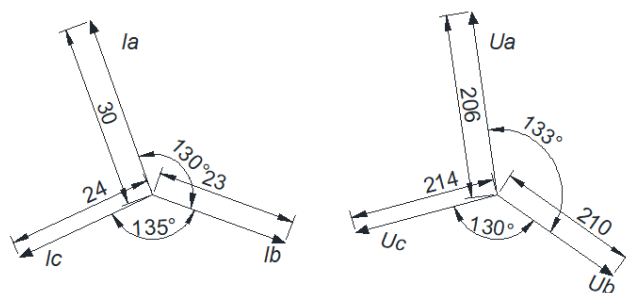
1.Билет № 1.

Теоретические вопросы:

- 1) Резонансы тока и напряжения в электрической сети.
- 2) Достоинства и недостатки режимов заземления нейтрали электрических сетей: изолированная нейтраль, заземление нейтрали через дугогасящий реактор, высокоомное и низкоомное резистивное заземление нейтрали.

Задача:

В результате испытаний были получены векторные диаграммы токов и напряжений нагрузки, представленные на рисунке ниже. Данную нагрузку питает кабель с алюминиевыми жилами, сечением 70 кв.мм., длиной 80 метров. Оценить коэффициенты несимметрии напряжения по обратной и нулевой последовательностям в начале рассматриваемой кабельной линии, при условии, что в фазе «А» установлено 2 кабельные муфты с потерей напряжения 2% на каждой.



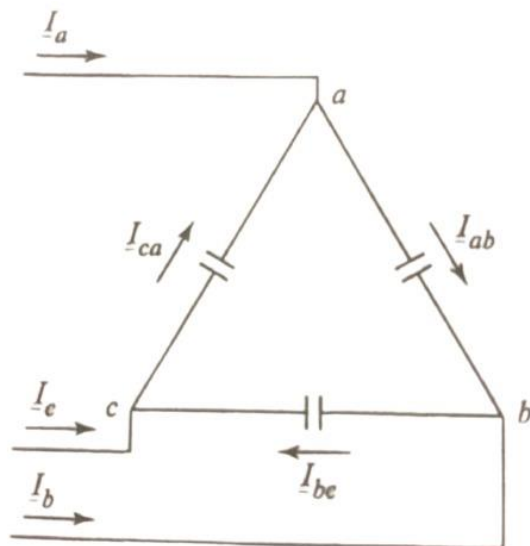
2.Билет № 2.

Теоретические вопросы:

- 1) Влияние несинусоидальности напряжения на асинхронные электродвигатели.
- 2) Принципы и процедура выбора ОПН для защиты от перенапряжений.

Задача:

Для схемы симметрирующего устройства, представленного на рисунке, требуется определить мощность конденсаторов, а также построить векторную диаграмму токов и напряжений на конденсаторных батареях (КБ), принимая, что при правильном выборе конденсаторов в фазах устройства напряжения на них симметричны. Ток обратной последовательности, создаваемый несимметричной нагрузкой, $I_2 = 70$ с углом -15° . Ампер. Номинальное напряжение сети 380 В.



Материалы для проверки остаточных знаний

1. Вопрос 1.

Что из перечисленного является источником высших гармоник тока в электрической сети?

Ответы:

- 1) Электроприемники с низким коэффициентом мощности;
- 2) Электроприемники с нелинейной ВАХ;
- 3) Несимметричные электроприемники;
- 4) Электроприемники с высоким коэффициентом мощности.

Верный ответ: 2) Электроприемники с нелинейной ВАХ

2. Вопрос 2.

Как изменяется емкостное сопротивление элементов электрической сети при увеличении порядка гармоники?

Ответы:

- 1) Пропорционально уменьшается;
- 2) Нелинейно уменьшается;
- 3) Пропорционально увеличивается;
- 4) Остается неизменным.

Верный ответ: 1) Пропорционально уменьшается

3. Вопрос 3.

Каким порядком следует пользоваться при установке группы фильтрокомпенсирующих устройств, каждый из которых настроен на свою частоту?

Ответы:

- 1) Порядок не имеет значения;
- 2) Нужно подключать с фильтров низшего порядка и далее по возрастанию;
- 3) Нужно подключать с фильтров высшего порядка и далее по убыванию;
- 4) Группы фильтрокомпенсирующих устройств не применяются на практике.

Верный ответ: 2) Нужно подключать с фильтров низшего порядка и далее по возрастанию

4. Вопрос 4.

Как соотносятся сопротивления прямой и обратной последовательности асинхронного электродвигателя?

Ответы:

- 1) Равны друг другу;
- 2) Сопротивление обратной последовательности больше;

- 3) Сопротивление обратной последовательности меньше;
- 4) Нельзя ответить, так как не хватает данных о мощности электродвигателя.

Верный ответ: 3) Сопротивление обратной последовательности меньше

5. Вопрос 5.

Что является признаком перемежающейся несимметрии напряжений?

Ответы:

- 1) Неизменные во времени коэффициент несимметрии и угол между симметричными составляющими;
- 2) Только изменяющийся во времени угол между симметричными составляющими;
- 3) Только изменяющийся во времени коэффициент несимметрии;
- 4) Изменяющиеся во времени коэффициент несимметрии и угол между симметричными составляющими.

Верный ответ: 4) Изменяющиеся во времени коэффициент несимметрии и угол между симметричными составляющими.

2. Компетенция/Индикатор: ИД-4_{ПК-3} Работает с универсальными моделями электроэнергетики и электротехники

Вопросы, задания

1. Билет № 3.

Теоретические вопросы:

- 1) Методики расчета несинусоидальных режимов в распределительных электрических сетях.
- 2) Расчетные модели электрических сетей с нейтралью, заземленной через дугогасящий реактор. Ограничение восстанавливающегося напряжения на поврежденной фазе при погасании дуги однофазного замыкания на землю.

Задача:

Смешанная воздушно-кабельная сеть 35 кВ с нейтралью, заземленной через дугогасящий реактор, характеризуется следующими параметрами: $CA = CB = CC = 2,5$ мкФ, $CAB = CBC = CCA = 0,25$ мкФ.

Рассчитайте емкостный ток замыкания на землю. Рассчитайте необходимое значение сопротивления резистора для высокоомного заземления нейтрали сети.

2. Билет № 4.

Теоретические вопросы:

- 1) Особенности несимметрии напряжений в электрических сетях, питающих электрифицированные железные дороги.
- 2) Выбор номинала резистора в нейтрали сети при высокоомном и низкоомном заземлении нейтрали. Практические проблемы реализации комбинированного заземления нейтрали.

Задача:

В сети имеется несимметрия фазных емкостей: $CC = 2,2$ мкФ, $CA = CB = 2,5$ мкФ.

Рассчитайте действующие значения напряжения смещения нейтрали и фазных напряжений в нормальном режиме работы сети для случаев изолированной нейтрали и заземления нейтрали через ДГР, идеально настроенный на компенсацию емкостного тока ОЗЗ симметричной сети. Примите активное сопротивление ДГР $R_k = 12$ Ом, активное сопротивление сети $R_c = 3$ Ом, активную проводимость фаз на землю $G_f = 0,1$ мкСм. Постройте зависимость напряжения смещения нейтрали от степени расстройки компенсации

3. Билет № 5.

Теоретические вопросы:

- 1) Средства обеспечения качества электроэнергии по показателям, характеризующим несимметрию напряжений.

2) Феррорезонансные явления в электрических цепях. Свободные колебания контура с нелинейной индуктивностью. Самонастройка феррорезонансного контура на частоту источника. Разновидности феррорезонанса.

Задача:

Смешанная воздушно-кабельная сеть 35 кВ с нейтралью, заземленной через дугогасящий реактор, характеризуется следующими параметрами: $CA = CB = CC = 2,5$ мкФ, $CAB = CBC = CCA = 0,25$ мкФ.

Рассчитайте емкостный ток замыкания на землю. Рассчитайте индуктивность ДГР для следующих значений степени настройки компенсации: $q = 0,8$; $q = 0,9$; $q = 1,0$; $q = 1,1$; $q = 1,2$.

Материалы для проверки остаточных знаний

1. Вопрос 6.

Какие параметры схемы замещения сети влияют на ток однофазного замыкания на землю?

Ответы:

- 1) Индуктивность сети
- 2) Сопротивление в нейтрали сети
- 3) Фазная емкость сети
- 4) Междофазная емкость сети

Верный ответ: 2) Сопротивление в нейтрали сети 3) Фазная емкость сети

2. Вопрос 7.

Выберите факторы, влияющие на степень нескомпенсированности тока однофазного замыкания на землю

Ответы:

- 1) Расстройка ДГР
- 2) Несимметрия фазных емкостей сети
- 3) Высшие гармоники в сетевом напряжении
- 4) Активная проводимость сети на землю

Верный ответ: 1) Расстройка ДГР 3) Высшие гармоники в сетевом напряжении 4)

Активная проводимость сети на землю

3. Вопрос 8.

При выполнении какого условия ток однофазного замыкания на землю будет содержать апериодическую составляющую?

Ответы:

- 1) Замыкание происходит в максимум напряжения на повреждаемой фазе
- 2) Замыкание происходит не в максимум напряжения на повреждаемой фазе
- 3) В сети имеется несимметрия фазных емкостей
- 4) В нейтрали сети имеется активное сопротивление

Верный ответ: 2) Замыкание происходит не в максимум напряжения на повреждаемой фазе

4. Вопрос 9.

Укажите в правильном порядке этапы выбора ОПН для применения в электрической сети

Ответы:

- 1) Выбор наибольшего рабочего напряжения ОПН
- 2) Проверка ОПН по условию ограничения коммутационных перенапряжений
- 3) Проверка ОПН по условию работы при квазистационарных перенапряжениях
- 2) Проверка ОПН по условию ограничения грозовых перенапряжений

Верный ответ: 1, 3, 2, 4

5. Вопрос 10.

Какие мероприятия позволяют полностью подавить феррорезонансные перенапряжения?

Ответы:

- 1) Установка резисторов в первичную обмотку трансформатора напряжения
 - 2) Подключение резистора к нейтральной точке сети
 - 3) Подключение дугогасящего реактора к нейтральной точке сети
 - 4) Применение антирезонансных трансформаторов напряжения
 - 5) Установка резисторов во вторичную обмотку трансформатора напряжения
- Верный ответ: 2) Подключения резистора к нейтральной точке сети 3) Подключение дугогасящего реактора к нейтральной точке сети 4) Применение антирезонансных трансформаторов напряжения

II. Описание шкалы оценивания

Оценка: 5

Нижний порог выполнения задания в процентах: 90

Описание характеристики выполнения знания: Работа выполнена в рамках "продвинутого" уровня. Ответы даны верно, четко сформулированные особенности практических решений

Оценка: 4

Нижний порог выполнения задания в процентах: 70

Описание характеристики выполнения знания: Работа выполнена в рамках "базового" уровня. Большинство ответов даны верно. В части материала есть незначительные недостатки

Оценка: 3

Нижний порог выполнения задания в процентах: 50

Описание характеристики выполнения знания: Работа выполнена в рамках "порогового" уровня. Основная часть задания выполнена верно. на вопросы углубленного уровня

III. Правила выставления итоговой оценки по курсу

Оценка определяется в соответствии с Положением о балльно-рейтинговой системе для студентов «НИУ «МЭИ» на основании семестровой и аттестационной составляющих.