

**Министерство науки и высшего образования РФ
Федеральное государственное бюджетное образовательное учреждение
высшего образования
«Национальный исследовательский университет «МЭИ»**

Направление подготовки/специальность: 13.04.02 Электроэнергетика и электротехника

Наименование образовательной программы: Моделирование в электроэнергетике и электротехнике

Уровень образования: высшее образование - магистратура

Форма обучения: Очная

**Оценочные материалы
по дисциплине
Электроэнергетика**

**Москва
2021**

ОЦЕНОЧНЫЕ МАТЕРИАЛЫ РАЗРАБОТАЛ:

Преподаватель

(должность)

	Подписано электронной подписью ФГБОУ ВО «НИУ «МЭИ»	
	Сведения о владельце ЦЭП МЭИ	
	Владелец	Силаев М.А.
	Идентификатор	R173a9150-SilayevMA-5e8dbd73

(подпись)

М.А. Силаев

(расшифровка
подписи)

СОГЛАСОВАНО:

Руководитель
образовательной
программы

(должность, ученая степень, ученое
звание)

	Подписано электронной подписью ФГБОУ ВО «НИУ «МЭИ»	
	Сведения о владельце ЦЭП МЭИ	
	Владелец	Козьмина И.С.
	Идентификатор	Ra036a963-KozminaIS-f85c8f2a

(подпись)

И.С.
Козьмина

(расшифровка
подписи)

Заведующий
выпускающей кафедры

(должность, ученая степень, ученое
звание)

	Подписано электронной подписью ФГБОУ ВО «НИУ «МЭИ»	
	Сведения о владельце ЦЭП МЭИ	
	Владелец	Тульский В.Н.
	Идентификатор	R292b173d-TulskyVN-7e812984

(подпись)

В.Н.
Тульский

(расшифровка
подписи)

ОБЩАЯ ЧАСТЬ

Оценочные материалы по дисциплине предназначены для оценки: достижения обучающимися запланированных результатов обучения по дисциплине, этапа формирования запланированных компетенций и уровня освоения дисциплины.

Оценочные материалы по дисциплине включают оценочные средства для проведения мероприятий текущего контроля успеваемости и промежуточной аттестации.

Формируемые у обучающегося компетенции:

1. ПК-3 Способность принимать участие в математическом и компьютерном моделировании в электроэнергетике и электротехнике

ИД-4 Работает с универсальными моделями электроэнергетики и электротехники

ИД-9 Знает особенность, специфику и перспективы развития в современной электроэнергетике

и включает:

для текущего контроля успеваемости:

Форма реализации: Билеты (письменный опрос)

1. Итоговый контроль (Тестирование)

Форма реализации: Письменная работа

1. «Выбор релейной защиты» (Контрольная работа)

2. «Расчет режима» (Контрольная работа)

3. «Расчет токов короткого замыкания» (Контрольная работа)

БРС дисциплины

1 семестр

Раздел дисциплины	Веса контрольных мероприятий, %				
	Индекс КМ:	КМ-1	КМ-2	КМ-3	КМ-4
	Срок КМ:	6	12	14	16
Общие сведения об электроэнергетике					
Основные понятия курса				+	
Основное оборудование	+	+			
Перспективы развития электроэнергетики				+	
Электротехнические системы и сети					
Основные сведения по расчету режимов	+	+			
Расчет и анализ установившихся режимов электрических сетей	+	+			
Балансы мощностей				+	

Основы регулирования напряжения и частоты в электроэнергетической системе	+	+		+
Устойчивость энергосистем				+
Короткие замыкания и методы их расчета в энергосистемах				
Общие понятия о коротких замыканиях	+	+		
Расчет коротких замыканий	+	+		
Вопросы координации изоляции, релейной защиты и автоматики				
Координация изоляции и перенапряжения			+	+
Общие вопросы релейной защиты			+	+
Токовые защиты			+	+
Автоматика энергосистем			+	+
Вес КМ:	25	25	25	25

\$Общая часть/Для промежуточной аттестации\$

СОДЕРЖАНИЕ ОЦЕНОЧНЫХ СРЕДСТВ ТЕКУЩЕГО КОНТРОЛЯ

I. Оценочные средства для оценки запланированных результатов обучения по дисциплине, соотнесенных с индикаторами достижения компетенций

Индекс компетенции	Индикатор	Запланированные результаты обучения по дисциплине	Контрольная точка
ПК-3	ИД-4 _{ПК-3} Работает с универсальными моделями электроэнергетики и электротехники	<p>Знать:</p> <p>Методы расчета режимов работы электроэнергетических систем и токов короткого замыкания</p> <p>Схемы замещения элементов энергосистемы и их параметры</p> <p>Уметь:</p> <p>Рассчитывать и анализировать установившиеся режимы электроэнергетических систем и токи короткого замыкания</p> <p>Определять параметры схемы замещения основных элементов электроэнергетических систем, используя справочную литературу</p>	<p>«Расчет режима» (Контрольная работа)</p> <p>«Расчет токов короткого замыкания» (Контрольная работа)</p>
ПК-3	ИД-9 _{ПК-3} Знает особенность, специфику и перспективы развития в	<p>Знать:</p> <p>Принципы выбора устройств релейной</p>	<p>«Выбор релейной защиты» (Контрольная работа)</p> <p>Итоговый контроль (Тестирование)</p>

	современной электроэнергетике	защиты и автоматики и координации изоляции Принципы процесса производства, передачи, распределения и потребления электроэнергии Уметь: Выбирать токовые защиты	
--	-------------------------------	---	--

II. Содержание оценочных средств. Шкала и критерии оценивания

КМ-1. «Расчет режима»

Формы реализации: Письменная работа

Тип контрольного мероприятия: Контрольная работа

Вес контрольного мероприятия в БРС: 25

Процедура проведения контрольного мероприятия: Контрольное мероприятие проводится в аудиторное время. На работу отводится 45 минут.

Краткое содержание задания:

Параметры двухцепной электропередачи 220 кВ (рисунок 1): линия А-1 — провод АС 240/32 ($R_0 = 0,118$ Ом/км, $d_{пр} = 21,6$ мм), длина 56 км; линия 1-2 — провод АС 185/29 ($R_0 = 0,159$ Ом/км, $d_{пр} = 18,8$ мм), длина 24 км. Мощность выдаваемая с шин источника питания $P_A = 90$ МВт, $\cos\varphi_A = 0,9$, приведенная мощность нагрузки $P_1 = 55$ МВт, $\cos\varphi_1 = 0,93$. Напряжение на шинах источника питания $U_A = 222$ кВ. Объясните, как класс напряжения сети влияет на составляющие схемы замещения линии электропередачи. Сформулируйте алгоритм расчета режима методом “в 2 этапа”. Определите параметры схемы замещения сети. Произведите расчет режима. Проанализируйте результаты.

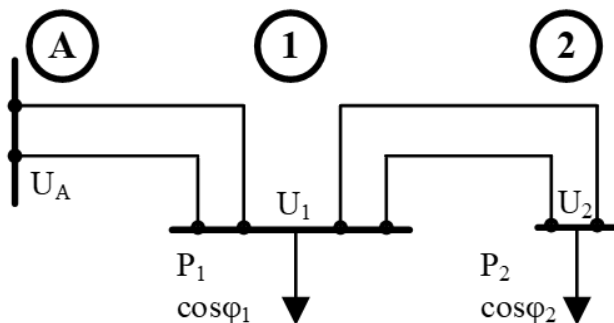


Рисунок 1. Схема двухцепной электропередачи 220 кВ

Контрольные вопросы/задания:

Знать: Методы расчета режимов работы электроэнергетических систем и токов короткого замыкания	1. Сформулировать алгоритм расчета режима методом “в 2 этапа”
Знать: Схемы замещения элементов энергосистемы и их параметры	1. Объяснить, как класс напряжения сети влияет на составляющие схемы замещения линии электропередачи.
Уметь: Определять параметры схемы замещения основных элементов электроэнергетических систем, используя справочную литературу	1. Определить параметры схемы замещения сети.
Уметь: Рассчитывать и анализировать установившиеся	1. Произвести расчет режима. Проанализировать результаты.

режимы электроэнергетических систем и токи короткого замыкания	
--	--

Описание шкалы оценивания:

Оценка: 5

Нижний порог выполнения задания в процентах: 90

Описание характеристики выполнения знания: Оценка "отлично" выставляется если задание выполнено в полном объеме

Оценка: 4

Нижний порог выполнения задания в процентах: 70

Описание характеристики выполнения знания: Оценка "хорошо" выставляется если вопросы раскрыты полностью, верно решена задача, однако, имеются мелкие численные неточности

Оценка: 3

Нижний порог выполнения задания в процентах: 50

Описание характеристики выполнения знания: Оценка "удовлетворительно" выставляется если задание преимущественно выполнено, однако, имеются существенные недочеты в ответах на вопросы и при решении задачи.

КМ-2. «Расчет токов короткого замыкания»

Формы реализации: Письменная работа

Тип контрольного мероприятия: Контрольная работа

Вес контрольного мероприятия в БРС: 25

Процедура проведения контрольного мероприятия: Контрольное мероприятие проводится в аудиторное время. На работу отводится 45 минут.

Краткое содержание задания:

Для заданной схемы электрической сети необходимо составить и преобразовать схемы замещения по отдельным последовательностям и выполнить расчет несимметричных коротких замыканий (КЗ).

Опишите в виде алгоритма используемый метод расчета коротких замыканий.

Контрольные вопросы/задания:

Знать: Методы расчета режимов работы электроэнергетических систем и токов короткого замыкания	1.Описать в виде алгоритма используемый в задаче метод расчета коротких замыканий.
Уметь: Определять параметры схемы замещения основных элементов электроэнергетических систем, используя справочную литературу	1.Составить схемы замещения по отдельным последовательностям.
Уметь: Рассчитывать и анализировать установившиеся режимы электроэнергетических систем и токи короткого замыкания	1.Выполнить расчет несимметричных коротких замыканий (КЗ).

Описание шкалы оценивания:

Оценка: 5

Нижний порог выполнения задания в процентах: 90

Описание характеристики выполнения знания: Оценка "отлично" выставляется если задание выполнено в полном объеме

Оценка: 4

Нижний порог выполнения задания в процентах: 70

Описание характеристики выполнения знания: Оценка "хорошо" выставляется если вопросы раскрыты полностью, верно решена задача, однако, имеются мелкие численные неточности

Оценка: 3

Нижний порог выполнения задания в процентах: 50

Описание характеристики выполнения знания: Оценка "удовлетворительно" выставляется если задание преимущественно выполнено, однако, имеются существенные недочеты в ответах на вопросы и при решении задачи.

КМ-3. «Выбор релейной защиты»

Формы реализации: Письменная работа

Тип контрольного мероприятия: Контрольная работа

Вес контрольного мероприятия в БРС: 25

Процедура проведения контрольного мероприятия: Контрольное мероприятие проводится в аудиторное время. На работу отводится 45 минут.

Краткое содержание задания:

Выбрать токовую защиту для заданного участка электрической сети при известных значениях токов короткого замыкания в разных точках. Сформулируйте принципы выбора устройств релейной защиты в задаче.

Контрольные вопросы/задания:

Знать: Принципы выбора устройств релейной защиты и автоматики и координации изоляции	1.Сформулировать принципы выбора устройств релейной защиты в задаче.
Уметь: Выбирать токовые защиты	1.Выбрать токовую защиту для заданного участка электрической сети при известных значениях токов короткого замыкания в разных точках.

Описание шкалы оценивания:

Оценка: 5

Нижний порог выполнения задания в процентах: 90

Описание характеристики выполнения знания: Оценка "отлично" выставляется если задание выполнено в полном объеме

Оценка: 4

Нижний порог выполнения задания в процентах: 70

Описание характеристики выполнения знания: Оценка "хорошо" выставляется если вопросы раскрыты полностью, верно решена задача, однако, имеются мелкие численные неточности

Оценка: 3

Нижний порог выполнения задания в процентах: 50

Описание характеристики выполнения знания: Оценка "удовлетворительно" выставляется если задание преимущественно выполнено, однако, имеются существенные недочеты в ответах на вопросы и при решении задачи.

КМ-4. Итоговый контроль

Формы реализации: Билеты (письменный опрос)

Тип контрольного мероприятия: Тестирование

Вес контрольного мероприятия в БРС: 25

Процедура проведения контрольного мероприятия: Итоговое тестирование проводится в аудиторное время. На работу отводится 45 минут.

Краткое содержание задания:

Выбрать единственно верный вариант ответа в заданиях, охватывающих все разделы пройденного курса. Общее количество заданий: 20.

Контрольные вопросы/задания:

Знать: Принципы выбора устройств релейной защиты и автоматики и координации изоляции	1.Перечислить назначение различных видов автоматики в энергосистемах. 2.Сформулировать основные принципы координации изоляции в энергосистемах.
Знать: Принципы процесса производства, передачи, распределения и потребления электроэнергии	1.Сформулировать принципы процесса производства, передачи, распределения и потребления электроэнергии.

Описание шкалы оценивания:

Оценка: 5

Нижний порог выполнения задания в процентах: 90

Описание характеристики выполнения знания: Верно выполнено от 18 до 20 заданий.

Оценка: 4

Нижний порог выполнения задания в процентах: 70

Описание характеристики выполнения знания: Верно выполнено от 14 до 17 заданий.

Оценка: 3

Нижний порог выполнения задания в процентах: 50

Описание характеристики выполнения знания: Верно выполнено от 10 до 13 заданий.

СОДЕРЖАНИЕ ОЦЕНОЧНЫХ СРЕДСТВ ПРОМЕЖУТОЧНОЙ АТТЕСТАЦИИ

1 семестр

Форма промежуточной аттестации: Экзамен

Пример билета

Теоретические вопросы:

- 1) Типы электростанций и принцип их работы.
- 2) Молниезащита воздушных линий электропередачи.

Задача:

Параметры двухцепной электропередачи 220 кВ (рисунок 1): линия А-1 — провод АС 300/39 ($R_0 = 0,096$ Ом/км, $d_{пр} = 24$ мм), длина 50 км; линия 1-2 — провод АС 240/32 ($R_0 = 0,118$ Ом/км, $d_{пр} = 21,6$ мм), длина 40 км. Приведенные значения нагрузок $P_1 = 100$ МВт, $\cos\varphi_1 = 0,85$, $P_2 = 60$ МВт, $\cos\varphi_2 = 0,8$. Напряжение на шинах ВН подстанции 2 $U_2 = 205$ кВ. Произвести расчет режима.

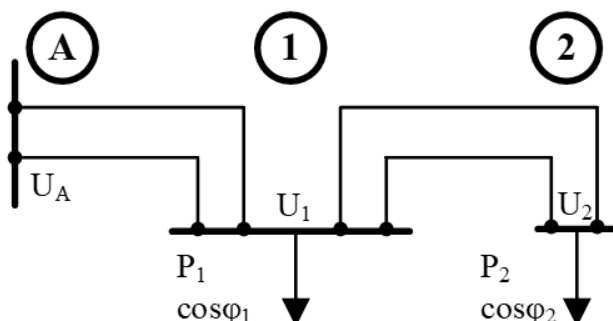


Рисунок 1. Схема двухцепной электропередачи 220 кВ

Процедура проведения

Экзамен проводится в устном формате. Студенты по очереди вытягивают билет и получают 1,5 часа на подготовку. По истечению времени подготовки преподаватели начинают прием. Время приема экзамена для 1-ого студента составляет 15 минут. Преподаватель проверяет письменно решенную задачу и спрашивает студента по теоретическим вопросам. По результату ответа студента производится выставление оценки.

1. Перечень компетенций/индикаторов и контрольных вопросов проверки результатов освоения дисциплины

1. Компетенция/Индикатор: ИД-4_{ПК-3} Работает с универсальными моделями электроэнергетики и электротехники

Вопросы, задания

1. Билет №1.

Теоретические вопросы:

- 1) Силовое оборудование электроэнергетических систем.
- 2) Цели расчета коротких замыканий.

Задача:

Параметры двухцепной электропередачи 220 кВ (рисунок 1): линия А-1 — провод АС 300/39 ($R_0 = 0,096$ Ом/км, $d_{пр} = 24$ мм), длина 75 км; линия 1-2 — провод АС 240/32 (R_0

$= 0,118 \text{ Ом/км}$, $d_{пр} = 21,6 \text{ мм}$), длина 55 км. Мощность выдаваемая с шин источника питания $P_A = 120 \text{ МВт}$, $\cos\phi_A = 0,95$, приведенная мощность нагрузки $P_1 = 70 \text{ МВт}$, $\cos\phi_1 = 0,96$. Напряжение на шинах источника питания $U_A = 224 \text{ кВ}$. Произвести расчет режима.

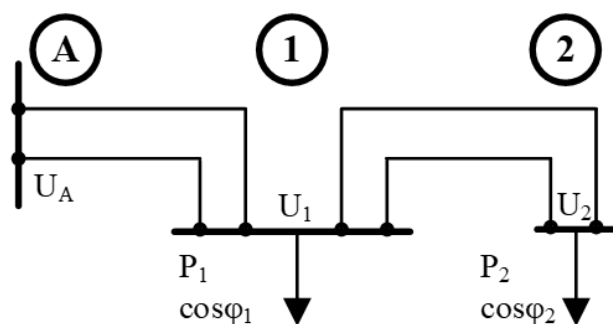


Рисунок 1. Схема двухцепной электропередачи 220 кВ

2. Билет №2.

Теоретические вопросы:

- 1) Компенсация реактивной мощности.
- 2) Автоматика электроэнергетических систем.

Задача:

Параметры электропередачи 220 кВ (рисунок 1): линия А-1 — провод АС 400/51 ($R_0 = 0,073 \text{ Ом/км}$, $X_0 = 0,415 \text{ Ом/км}$, $B_0 = 2,742 \text{ мкСм/км}$), длина 90 км; линия А-2 — провод АС 400/51, длина 80 км; линия 1-2 — провод АС 400/51, длина 70 км. Напряжение на шинах источника питания $U_A = 236 \text{ кВ}$. Приведенные значения нагрузок $P_1 = 100 \text{ МВт}$, $Q_1 = 50 \text{ Мвар}$, $P_2 = 60 \text{ МВт}$, $Q_2 = 40 \text{ Мвар}$. Произвести расчет режима.

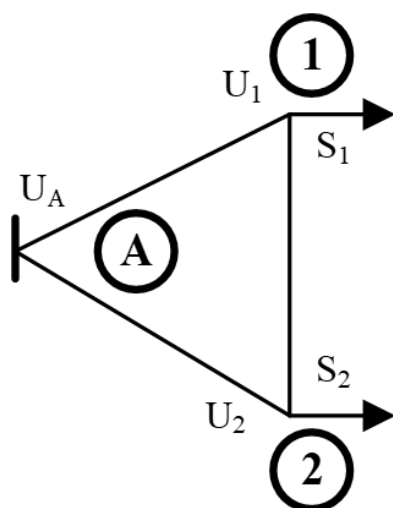


Рисунок 1. Схема кольцевой сети 220 кВ

3. Билет №3.

Теоретические вопросы:

- 1) Коммутационные перенапряжения и их ограничения.
- 2) Регулирование напряжения и частоты в электроэнергетической системе.

Задача:

Параметры электропередачи 220 кВ (рисунок 1): линия А-1 — провод АС 400/51 ($R_0 = 0,073 \text{ Ом/км}$, $X_0 = 0,415 \text{ Ом/км}$, $B_0 = 2,742 \text{ мкСм/км}$), длина 65 км; линия А-2 — провод

АС 400/51, длина 90 км; линия 1-2 — провод АС 400/51, длина 70 км. Напряжение на шинах источника питания $U_A = 227$ кВ. Приведенные значения нагрузок $P_1 = 100$ МВт, $Q_1 = 50$ Мвар, $P_2 = 80$ МВт, $Q_2 = 35$ Мвар. Произвести расчет режима.

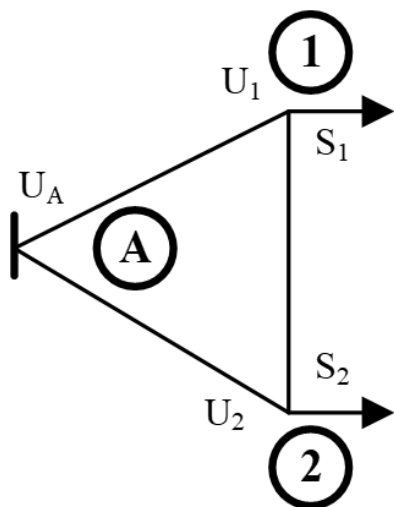


Рисунок 1. Схема кольцевой сети 220 кВ

Материалы для проверки остаточных знаний

1. Вопрос 1.

Какой из перечисленных элементов электрической сети не генерирует реактивную мощность?

Ответы:

1. 1) Воздушная линия;
- 2) Батареи статических конденсаторов;
- 3) Шунтирующий реактор;
- 4) Статический тиристорный компенсатор.

Верный ответ: 3) Шунтирующий реактор

2. Вопрос 2.

Какое из перечисленных коротких замыканий (КЗ) не является несимметричным?

Ответы:

- 1) Трехфазное КЗ;
- 2) Двухфазное КЗ на землю;
- 3) Двухфазное КЗ;
- 4) Однофазное КЗ.

Верный ответ: 1) Трехфазное КЗ

3. Вопрос 3.

Какой из представленных рядов номинальных напряжений электрических сетей соответствует реально существующему в России?

Ответы:

- 1) 110, 220, 330, 440, 550 кВ;
- 2) 110, 160, 220, 330, 500 кВ;
- 3) 110, 220, 440, 550, 750 кВ;
- 4) 110, 150, 220, 330, 500 кВ.

Верный ответ: 4) 110, 150, 220, 330, 500 кВ.

4. Вопрос 9.

Что необходимо сделать в первую очередь для расчета режима кольцевой сети?

Ответы:

- 1) Определить самую большую нагрузку;
- 2) Определить самую загруженную линию;
- 3) Определить точку потокораздела;
- 4) Выявить узел с наименьшим напряжением.

Верный ответ: 3) Определить точку потокораздела.

5. Вопрос 10.

На что из перечисленного влияет баланс активной мощности в электрической сети?

Ответы:

- 1) Напряжение;
- 2) Частота;
- 3) Ток;
- 4) Мощность.

Верный ответ: 2) Частота

2. Компетенция/Индикатор: ИД-9_{ПК-3} Знает особенность, специфику и перспективы развития в современной электроэнергетике

Вопросы, задания

1. Билет №4.

Теоретические вопросы:

- 1) Воздушные линии электропередачи.
- 2) Устойчивость узла нагрузки.

Задача:

На подстанции 220/10 кВ (рисунок 1) установлены трансформаторы ТРДН-40000/220, каталожные данные которых представлены в таблице 1. В режиме наибольшей нагрузки (НБ) $U_B = 205$ кВ, $P_{НБ} = 60$ МВт, $\cos\varphi_{НБ} = 0,95$. Регулировочный диапазон РПН трансформаторов равен $\pm 8 * 1,5\%$. Оцените достаточность этого диапазона и рассчитайте действительное напряжение U_H на шинах 10 кВ в заданном режиме.

Таблица 1. Каталожные данные трансформатора ТРДН-40000/220

$S_{ном}, \text{МВА}$	$U_{ВН}, \text{кВ}$	$U_{НН}, \text{кВ}$	$u_k, \%$	$\Delta P_k, \text{кВт}$	$\Delta P_x, \text{кВт}$	$I_x, \%$
40	230	11	12	170	50	0,9

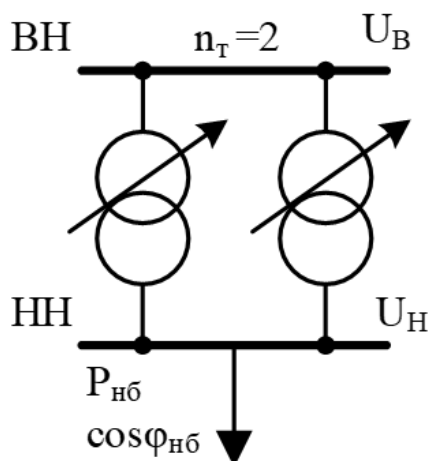


Рисунок 1. Схема подстанции 220/10 кВ

2.Билет №5.

Теоретические вопросы:

- 1) Совместный расчет сетей двух номинальных напряжений.
- 2) Режимы заземления нейтрали.

Задача:

На подстанции 220/10 кВ (рисунок 1) установлены трансформаторы ТРДЦН-63000/220, каталожные данные которых представлены в таблице 1. В режиме наибольшей нагрузки (НБ) $U_B = 212$ кВ, $P_{НБ} = 105$ МВт, $\cos\varphi_{НБ} = 0,85$. Регулировочный диапазон РПН трансформаторов равен $\pm 8 \cdot 1,5\%$. Оцените достаточность этого диапазона и рассчитайте действительное напряжение U_H на шинах 10 кВ в заданном режиме.

Таблица 1. Каталожные данные трансформатора ТРДЦН-63000/220

$S_{ном}, \text{МВА}$	$U_{ВН}, \text{кВ}$	$U_{НН}, \text{кВ}$	$u_k, \%$	$\Delta P_k, \text{кВт}$	$\Delta P_x, \text{кВт}$	$I_x, \%$
63	230	11	12	300	82	0,8

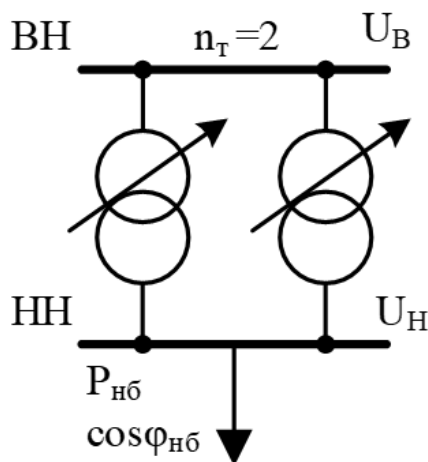


Рисунок 1. Схема подстанции 220/10 кВ

Материалы для проверки остаточных знаний

1.Вопрос 4.

В каком случае отключение поврежденного смежного участка при отказе его выключателя будет производиться резервной защитой (дальнее резервирование) неповрежденного с большей выдержкой времени?

Ответы:

- 1) При независимой времятоковой характеристике максимальной токовой защиты (МТЗ);
- 2) При зависимой времятоковой характеристике максимальной токовой защиты (МТЗ);
- 3) Время отключения будет одинаковым;
- 4) Правильного ответа не представлено.

Верный ответ: 2) При зависимой времятоковой характеристике максимальной токовой защиты (МТЗ);

2.Вопрос 5.

Какие функции может выполнять максимальная токовая защита (МТЗ)?

Ответы:

- 1) Основная защита участка;
- 2) Ближнее резервирование;
- 3) Дальнее резервирование;

4) Все перечисленные выше;

Верный ответ: 4) Все перечисленные выше

3. Вопрос 6.

Какие функции может выполнять трехступенчатая токовая защита от междуфазных коротких замыканий (КЗ)?

Ответы:

- 1) Основная защита участка;
- 2) Ближнее резервирование;
- 3) Дальнее резервирование;
- 4) Все перечисленные функции.

Верный ответ: 4) Все перечисленные функции.

4. Вопрос 7.

Какая из ступеней трехступенчатой токовой защиты линий обеспечивает дальнейшее резервирование?

Ответы:

- 1) I ступень;
- 2) II ступень;
- 3) III ступень;
- 4) Все ступени.

Верный ответ: 3) III ступень

5. Вопрос 8.

Что из перечисленного не является элементом конструкции воздушной линии электропередачи?

Ответы:

- 1) Траверса;
- 2) Грозозащитный трос;
- 3) Провод;
- 4) Экран.

Верный ответ: 4) Экран.

II. Описание шкалы оценивания

Оценка: 5

Нижний порог выполнения задания в процентах: 90

Описание характеристики выполнения знания: Работа выполнена в рамках "продвинутого" уровня. Ответы даны верно, четко сформулированные особенности практических решений.

Оценка: 4

Нижний порог выполнения задания в процентах: 70

Описание характеристики выполнения знания: Работа выполнена в рамках "базового" уровня. Большинство ответов даны верно. В части материала есть незначительные недостатки.

Оценка: 3

Нижний порог выполнения задания в процентах: 50

Описание характеристики выполнения знания: Работа выполнена в рамках "порогового" уровня. Основная часть задания выполнена верно, есть проблемы в заданиях углубленного уровня.

III. Правила выставления итоговой оценки по курсу

Оценка определяется в соответствии с Положением о балльно-рейтинговой системе для студентов «НИУ «МЭИ» на основании семестровой и аттестационной составляющих.