

**Министерство науки и высшего образования РФ
Федеральное государственное бюджетное образовательное учреждение
высшего образования
«Национальный исследовательский университет «МЭИ»**

Направление подготовки/специальность: 10.03.01 Информационная безопасность

Наименование образовательной программы: ЭТАЛОН: информационная безопасность

Уровень образования: высшее образование - бакалавриат

Форма обучения: Очная

**Оценочные материалы
по дисциплине
Электроника и схемотехника**

**Москва
2022**

ОЦЕНОЧНЫЕ МАТЕРИАЛЫ РАЗРАБОТАЛ:

Преподаватель
(должность)

	Подписано электронной подписью ФГБОУ ВО «НИУ «МЭИ»	
	Сведения о владельце ЦЭП МЭИ	
	Владелец	Владимиров С.В.
	Идентификатор	R1aес6ade-VladimirovServ-5140f78

(подпись)

С.В.
Владимиров
(расшифровка
подписи)

СОГЛАСОВАНО:

Руководитель
образовательной
программы

(должность, ученая степень, ученое
звание)

	Подписано электронной подписью ФГБОУ ВО «НИУ «МЭИ»	
	Сведения о владельце ЦЭП МЭИ	
	Владелец	Баронов О.Р.
	Идентификатор	R90d76356-BaronovOR-7bf8fd7e

(подпись)

О.Р. Баронов
(расшифровка
подписи)

Заведующий
выпускающей кафедры

(должность, ученая степень, ученое
звание)

	Подписано электронной подписью ФГБОУ ВО «НИУ «МЭИ»	
	Сведения о владельце ЦЭП МЭИ	
	Владелец	Невский А.Ю.
	Идентификатор	R4bc65573-NevskyAY-0b6e493d

(подпись)

А.Ю.
Невский
(расшифровка
подписи)

ОБЩАЯ ЧАСТЬ

Оценочные материалы по дисциплине предназначены для оценки: достижения обучающимися запланированных результатов обучения по дисциплине, этапа формирования запланированных компетенций и уровня освоения дисциплины.

Оценочные материалы по дисциплине включают оценочные средства для проведения мероприятий текущего контроля успеваемости и промежуточной аттестации.

Формируемые у обучающегося компетенции:

1. ОПК-4 способен применять необходимые физические законы и модели для решения задач профессиональной деятельности

ИД-2 Применяет положения электротехники, электроники и схемотехники для решения профессиональных задач

и включает:

для текущего контроля успеваемости:

Форма реализации: Защита задания

1. Защита Лабораторных работ № 1-2 (Интервью)
2. Защита Лабораторных работ № 3-4 (Интервью)

Форма реализации: Письменная работа

1. 1.Контрольное задание №1. Изучение свойств четырехполюсников. Математические модели сигналов. (Решение задач)
2. 2.Контрольное задание №2. Расчет цепей постоянного тока с диодами и стабилитронами. (Решение задач)
3. 3.Контрольное задание №3. Разработка и расчет усилителей низкой частоты. (Решение задач)

БРС дисциплины

5 семестр

Раздел дисциплины	Веса контрольных мероприятий, %					
	Индекс КМ:	КМ-1	КМ-2	КМ-3	КМ-4	КМ-5
	Срок КМ:	6	10	13	16	16
Введение. Основные понятия электроники и схемотехники.						
Линейные электрические цепи. Основные законы электрических цепей.	+					
Четырехполюсники и их характеристики.	+					
Сигналы. Математические модели сигналов.	+					
Основы аналоговой схемотехники электронных устройств.						
Основы полупроводниковой электроники.			+	+		
Транзисторы			+	+		

Интегральная схемотехника, операционные усилители.					
Операционный усилитель.				+	+
Функциональные устройства на основе операционных усилителей.				+	+
Вес КМ:	14	28	15	28	15

\$Общая часть/Для промежуточной аттестации\$

СОДЕРЖАНИЕ ОЦЕНОЧНЫХ СРЕДСТВ ТЕКУЩЕГО КОНТРОЛЯ

I. Оценочные средства для оценки запланированных результатов обучения по дисциплине, соотнесенных с индикаторами достижения компетенций

Индекс компетенции	Индикатор	Запланированные результаты обучения по дисциплине	Контрольная точка
ОПК-4	ИД-2 _{ОПК-4} Применяет положения электротехники, электроники и схемотехники для решения профессиональных задач	<p>Знать:</p> <ul style="list-style-type: none"> профессиональную терминологию в области электроники и принципы построения электронных схем, систем и устройств схемотехнические решения и методы расчета типовых узлов аналоговых схем современные тенденции развития в области электроники <p>Уметь:</p> <ul style="list-style-type: none"> определять основные характеристики стандартных электронных устройств и схемных решений использовать технические средства для измерения различных физических величин и самостоятельно выбирать типы электронных устройств для их применения при 	<p>1. Контрольное задание №1. Изучение свойств четырехполюсников. Математические модели сигналов. (Решение задач) Защита Лабораторных работ № 1-2 (Интервью)</p> <p>2. Контрольное задание №2. Расчет цепей постоянного тока с диодами и стабилитронами. (Решение задач) Защита Лабораторных работ № 3-4 (Интервью)</p> <p>3. Контрольное задание №3. Разработка и расчет усилителей низкой частоты. (Решение задач)</p>

		решении поставленной задачи рассчитывать параметры электронных схем	
--	--	---	--

II. Содержание оценочных средств. Шкала и критерии оценивания

КМ-1. 1.Контрольное задание №1. Изучение свойств четырехполюсников. Математические модели сигналов.

Формы реализации: Письменная работа

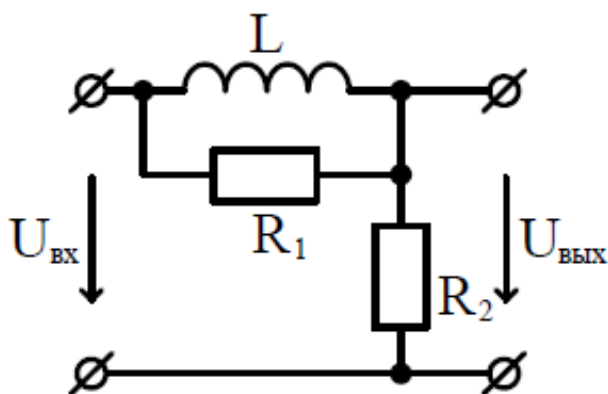
Тип контрольного мероприятия: Решение задач

Вес контрольного мероприятия в БРС: 14

Процедура проведения контрольного мероприятия: Каждый студент получает билет с 3-мя заданиями.

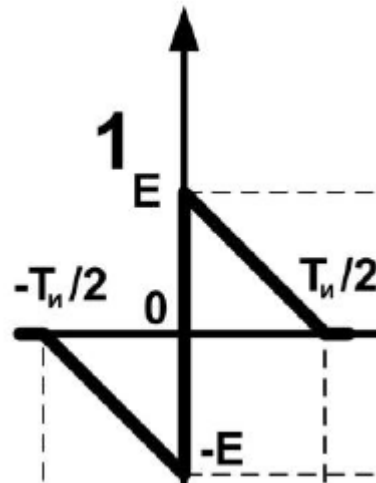
Краткое содержание задания:

Схемы линейных цепей изображены на рисунке, варианты схем и номиналы элементов цепи приведены в таблице индивидуальных заданий. Найдите входное сопротивление цепи $R_{вх}$ и выражение, описывающие комплексный коэффициент передачи по напряжению $K(j\omega)$. Проанализируйте полученное выражение: для этого найдите модуль $|K(j\omega)|$ (амплитудно-частотную характеристику цепи). Определите максимальное значение АЧХ K_{max} . Постройте, качественно, полученную зависимость АЧХ.



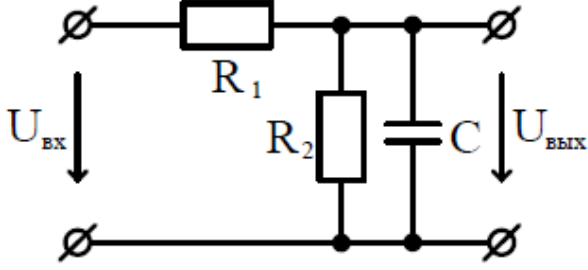
2. Двухпроводная линия без потерь с волновым сопротивлением $Z_{лин}$ нагружена на сопротивление $Z_{н}$ и подключена к источнику с частотой f , амплитудой $U_{Г}$ и внутренним сопротивлением $Z_{в}$.
1. Рассчитать КБВ и КСВ на участке линии
 2. Построить график распределения амплитуды на участке линии
- Параметры приведены в таблице заданий.

№ по журналу	$Z_{в}, \text{Ом}$	$Z_{н}, \text{Ом}$	$U_{Г}, \text{В}$
1	50	$25+j35$	1



3 Найдите выражение, описывающее сигнал. Вид сигнала соответствует номеру по журналу.

Контрольные вопросы/задания:

<p>Знать: профессиональную терминологию в области электроники и принципы построения электронных схем, систем и устройств</p>	<p>1. Определите тип фильтра по электрической схеме.</p>  <p>2. Что такое четырехполюсник? 3. Дайте определение АЧХ. 4. Назовите реактивные элементы электрических цепей. 5. Дайте определение сигнала. Какова классификация сигналов?</p>
<p>Уметь: определять основные характеристики стандартных электронных устройств и схемных решений</p>	<p>1. Как экспериментально получить АЧХ цепи. 2. Запишите формулу модели гармонического сигнала. 3. Изобразите качественно АЧХ фильтра низких частот. Укажите на графике частоту среза. 4. Приведите схему делителя напряжения. 5. Приведите схему параллельного колебательного контура.</p>

Описание шкалы оценивания:

Оценка: 5

Нижний порог выполнения задания в процентах: 80

Описание характеристики выполнения знания: Оценка "отлично" выставляется если задание выполнено в полном объеме или выполнено преимущественно верно

Оценка: 4

Нижний порог выполнения задания в процентах: 60

Описание характеристики выполнения знания: Оценка "хорошо" выставляется если большинство вопросов раскрыто. выбрано верное направление для решения задач

Оценка: 3

Нижний порог выполнения задания в процентах: 50

Описание характеристики выполнения знания: Оценка "удовлетворительно" выставляется если задание преимущественно выполнено

КМ-2. Защита Лабораторных работ № 1-2

Формы реализации: Защита задания

Тип контрольного мероприятия: Интервью

Вес контрольного мероприятия в БРС: 28

Процедура проведения контрольного мероприятия: Происходит беседа по подготовленному отчету по лабораторным работам.

Краткое содержание задания:

Содержание отчета ЛР-1

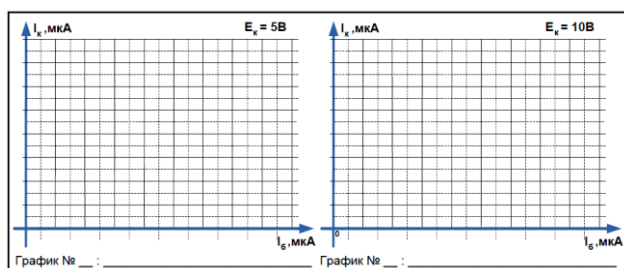
Отчет должен содержать:

- 1) титульный лист;
- 2) схемы с каждым исследуемым элементом без измерительных приборов (3 шт.);
- 3) схемы с подключенными измерительными приборами с примером конкретного измерения токов и напряжения (3 шт.);
- 4) заполненные таблицы (6 шт.);
- 5) вольтамперные характеристики $I_d(U_d)$, $I_d(U_b)$, $I_d(U_x)$ (3 шт.);
- 6) анализ полученных характеристик и выводы по проделанной работе.

Содержание отчета ЛР-2

Отчет должен содержать:

- 1) титульный лист;
- 2) этапы выполнения работы;
- 3) схему исследования характеристики передачи по току биполярного (1 шт.);
- 4) пример измерения значений токов и напряжений на элементах в среде MicroCap (screenshot) (1 шт.);
- 5) заполненные таблицы (2 шт.);
- 6) графики зависимости величины коллекторного тока I_c от величины тока базы I_b (2 шт.);
- 7) анализ полученных характеристик и выводы по проделанной работ



Контрольные вопросы/задания:

Уметь: рассчитывать параметры электронных схем

1. Как экспериментально получить ВАХ стабилитрона?
2. Как экспериментально получить входную характеристику биполярного транзистора?
3. Изобразите схему подключения светодиода к

Описание шкалы оценивания:

Оценка: 5

Нижний порог выполнения задания в процентах: 70

Описание характеристики выполнения знания: Оценка "отлично" выставляется если задание выполнено в полном объеме или выполнено преимущественно верно

Оценка: 4

Нижний порог выполнения задания в процентах: 60

Описание характеристики выполнения знания: Оценка "хорошо" выставляется если большинство вопросов раскрыто. выбрано верное направление для решения задач

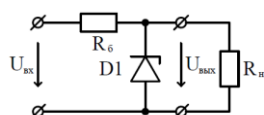
Оценка: 3

Нижний порог выполнения задания в процентах: 50

Описание характеристики выполнения знания: Оценка "удовлетворительно" выставляется если задание преимущественно выполнено

КМ-3. 2.Контрольное задание №2. Расчет цепей постоянного тока с диодами и стабилитронами.**Формы реализации:** Письменная работа**Тип контрольного мероприятия:** Решение задач**Вес контрольного мероприятия в БРС:** 15**Процедура проведения контрольного мероприятия:** Каждый студент получает билет с 3-мя заданиями.**Краткое содержание задания:**

1. Рассчитать токи во всех ветвях схемы и напряжения на элементах стабилизированного источника напряжения при входном напряжении $U_{вх}$, напряжении стабилизации стабилитрона $U_{ст}$, сопротивлении нагрузке R_n и балластном сопротивлении R_b . Параметры приведены в таблице заданий.



Номер по журналу	$U_{вх}$	$U_{ст}$	R_n	R_b
1	18В	5В	500 Ом	150 Ом

2. Нарисуйте схему простейшего емкостного фильтра с подключенными к нему выпрямителем и нагрузкой. Найдите амплитуду пульсаций выпрямленного напряжения ΔU при заданных $U_{вх}$, C и R_n . Изобразите примерный вид осциллограмм напряжений до выпрямителя и на нагрузочном резисторе R_n . Параметры приведены в таблице заданий.

Номер по журналу	Тип выпрямителя	$U_{вх}$	C	R_n
1	однополупериодный	22 В	1000 мкФ	500 Ом

Контрольные вопросы/задания:

Знать: современные тенденции развития в области электроники

1. Что такое варикап, для чего он используется?
2. Чем отличается стабилитрон от обычного диода?
3. Что такое контактная разность потенциалов в p-n переходе?
4. Опишите принцип работы диодного ограничителя

	напряжения. 5. Для чего к электромагниту замка параллельно подключают диод?
Уметь: рассчитывать параметры электронных схем	1. Как экспериментально получить ВАХ диода? 2. Изобразите ВАХ стабилитрона. 3. Нарисуйте схему включения светодиода.

Описание шкалы оценивания:

Оценка: 5

Нижний порог выполнения задания в процентах: 80

Описание характеристики выполнения знания: Оценка "отлично" выставляется если задание выполнено в полном объеме или выполнено преимущественно верно

Оценка: 4

Нижний порог выполнения задания в процентах: 60

Описание характеристики выполнения знания: Оценка "хорошо" выставляется если большинство вопросов раскрыто, выбрано верное направление для решения задач

Оценка: 3

Нижний порог выполнения задания в процентах: 50

Описание характеристики выполнения знания: Оценка "удовлетворительно" выставляется если задание преимущественно выполнено

КМ-4. Защита Лабораторных работ № 3-4

Формы реализации: Защита задания

Тип контрольного мероприятия: Интервью

Вес контрольного мероприятия в БРС: 28

Процедура проведения контрольного мероприятия: Происходит беседа по подготовленному отчету по лабораторным работам.

Краткое содержание задания:

Содержание отчета к ЛР-3:

- 1) титульный лист;
- 2) схемы усилительного каскада на биполярном транзисторе с подключенными измерительными приборами с примером конкретного измерения токов и напряжения (3 шт.);
- 3) заполненные таблицы (2 шт.);
- 4) осциллограммы симуляций для 3х экспериментов (3 шт.);
- 5) анализ полученных характеристик и выводы по проделанной работе.

Содержание отчета к ЛР-4:

- 1) титульный лист;
- 2) схемы каскада на операционном с подключенными измерительными приборами (2 шт.);
- 3) заполненные таблицы (2 шт.);
- 4) осциллограммы симуляций для 2х экспериментов (2 шт.);
- 5) графики АЧХ каскадов на ОУ;
- 6) анализ полученных характеристик и выводы по проделанной работе.

Контрольные вопросы/задания:

Знать: схемотехнические решения и методы расчета	1. Как изменится коэффициент усиления каскада с ОЭ при подключении С3 параллельно резистору R4 в
--	--

<p>типовых узлов аналоговых схем</p>	<p>цепи эмиттера? 2. Какой источник питания необходимо иметь для подачи питающего напряжения на микросхему операционного усилителя в работе? 3. Назовите "стандартные" выводы операционных усилителей.</p>
<p>Уметь: использовать технические средства для измерения различных физических величин и самостоятельно выбирать типы электронных устройств для их применения при решении поставленной задачи</p>	<p>1. Как экспериментально получить АЧХ усилителя на ОУ? 2. Нарисуйте схему инвертирующего каскада усилителя на ОУ с коэффициентов усиления 6. 3. Определите коэффициент усиления каскада на БТ.</p> 

Описание шкалы оценивания:

Оценка: 5

Нижний порог выполнения задания в процентах: 70

Описание характеристики выполнения знания: Оценка "отлично" выставляется если задание выполнено в полном объеме или выполнено преимущественно верно

Оценка: 4

Нижний порог выполнения задания в процентах: 60

Описание характеристики выполнения знания: Оценка "хорошо" выставляется если большинство вопросов раскрыто. выбрано верное направление для решения задач

Оценка: 3

Нижний порог выполнения задания в процентах: 50

Описание характеристики выполнения знания: Оценка "удовлетворительно" выставляется если задание преимущественно выполнено

КМ-5. 3.Контрольное задание №3. Разработка и расчет усилителей низкой частоты.

Формы реализации: Письменная работа

Тип контрольного мероприятия: Решение задач

Вес контрольного мероприятия в БРС: 15

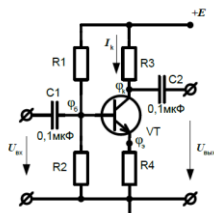
Процедура проведения контрольного мероприятия: Каждый студент получает билет с 2-мя заданиями.

Краткое содержание задания:

1. Напряжение питания каскада E , ток покоя транзистора I_k , коэффициент передачи по току транзистора, номиналы резисторов в цепи коллектора R_3 и эмиттера R_4 даны в таблице заданий. Рассчитайте значения номиналов резисторов делителя напряжения R_1

и

R2. Найдите потенциалы на выводах транзистора фб, фк и фэ относительно земли. Найдите коэффициент усиления транзисторного каскада K_u . Напишите «особенности» использования данного каскада.



Номер по журналу	E	I_c	R_3	R_4	β
1	9В	1 мА	1,8 кОм	150 Ом	200

2. Используя схемы стандартного включения операционного усилителя, разработать схему усилителя низкой частоты с коэффициентом усиления K_u . Определите номиналы резисторов в схеме. Опишите «особенности» использования данного каскада. Предложите многокаскадную схему усилителя низкой частоты с коэффициентом усиления $*K_u$. Определите коэффициенты усиления каскадов и номиналы резисторов в новой схеме. Тип итоговой схемы должен быть сохранен. Тип схемы, коэффициенты усиления K_u и $*K_u$ даны в таблице заданий.

Номер по журналу	K_u	Тип схемы	$*K_u$
1	10	Инвертирующий усилитель	100

Контрольные вопросы/задания:

Знать: схемотехнические решения и методы расчета типовых узлов аналоговых схем	<ol style="list-style-type: none"> 1.Что такое прецизионный операционный усилитель, чем он отличается от ОУ общего применения? 2.Назовите аналог каскада “эмиттерный повторитель” на основе полевого транзистора. 3.Какие преимущества имеет полевой транзистор перед биполярным?
Уметь: использовать технические средства для измерения различных физических величин и самостоятельно выбирать типы электронных устройств для их применения при решении поставленной задачи	<ol style="list-style-type: none"> 1.Изобразите схему буферного каскада на ОУ (схема повторителя). 2.Изобразите схему инвертора на ОУ с коэффициентом усиления 10. 3.Нарисуйте схему включения полевого транзистора с общим истоком.

Описание шкалы оценивания:

Оценка: 5

Нижний порог выполнения задания в процентах: 80

Описание характеристики выполнения знания: Оценка "отлично" выставляется если задание выполнено в полном объеме или выполнено преимущественно верно

Оценка: 4

Нижний порог выполнения задания в процентах: 60

Описание характеристики выполнения знания: Оценка "хорошо" выставляется если большинство вопросов раскрыто. выбрано верное направление для решения задач

Оценка: 3

Нижний порог выполнения задания в процентах: 50

*Описание характеристики выполнения знания: Оценка "удовлетворительно" выставляется
если задание преимущественно выполнено*

СОДЕРЖАНИЕ ОЦЕНОЧНЫХ СРЕДСТВ ПРОМЕЖУТОЧНОЙ АТТЕСТАЦИИ

5 семестр

Форма промежуточной аттестации: Зачет с оценкой

Пример билета

Билет №4

1. Изобразите схемы простых фильтров ВЧ на основе RC и RL цепей. Изобразите примерный вид АЧХ фильтра, укажите частоту среза.

2. Двухполупериодный выпрямитель. Изобразите схему двухполупериодного диодного выпрямителя. Какие особенности имеет эта схема?

3. Неинвертирующий усилитель напряжения на базе операционного усилителя. Как рассчитать коэффициент усиления такого каскада? Повторитель напряжения.

Процедура проведения

Зачет проводится по билетам. Каждый билет содержит 3 вопроса.

1. Перечень компетенций/индикаторов и контрольных вопросов проверки результатов освоения дисциплины

1. Компетенция/Индикатор: ИД-2_{ОПК-4} Применяет положения электротехники, электроники и схемотехники для решения профессиональных задач

Вопросы, задания

1. Дайте определение понятия узла, ветви и контура.
2. Изобразите схемы простых фильтров НЧ на основе RC и RL цепей. Изобразите примерный вид АЧХ фильтра, укажите частоту среза.
3. Последовательный колебательный контур. Схема, основные параметры, фильтры на основе резонансных цепей.
4. Модуляция сигналов, виды. Амплитудная модуляция, коэффициент модуляции. Изобразите качественно сигнал с амплитудной модуляцией с разными коэффициентами модуляции.
5. Двухполупериодный выпрямитель. Изобразите схему двухполупериодного диодного выпрямителя. Какие особенности имеет эта схема?
6. Каскад усиления напряжения по схеме с общим истоком на полевом транзисторе с управляющим рп-переходом.
7. Сумматор на базе операционного усилителя.
8. Компараторы на базе операционного усилителя.
9. Для каких инженерных целей можно использовать программный пакет Micro-Cap ?

Материалы для проверки остаточных знаний

1. Какие приборы способны измерить напряжение в электрической цепи?

Ответы:

- а) Амперметры
- б) Ваттметры
- в) Вольтметры
- г) Омметры
- д) Мультиметры

Верный ответ: в) Вольтметры д) Мультиметры

2. В усилителях не используются ...

Ответы:

- а) диодные тиристоры
- б) полевые транзисторы

в) биполярные транзисторы

г) интегральные микросхемы

Верный ответ: а) диодные тиристоры

3. Для уменьшения амплитуды сигнала нужно использовать

Ответы:

а) трансформатор

б) закон Ома

в) делитель напряжения

г) ВАХ стабилитрона

Верный ответ: а) трансформатор в) делитель напряжения

4. Для целей расчета токов и напряжений в электрической цепи потребуются ...

Ответы:

а) законы Кирхгофа

б) закон Ома

в) законы Ньютона

г) закон Гука

Верный ответ: а) законы Кирхгофа б) закон Ома

5. Сочетание двух **встречно-параллельно включённых** диода на входе ОУ используется для

Ответы:

а) увеличения входного сопротивления ОУ

б) уменьшения входного сопротивления ОУ

в) защиты входа ОУ от высокого напряжения

г) расширения полосы пропускания ОУ

Верный ответ: в) защиты входа ОУ от высокого напряжения

6. **Использование** программы **Micro-Cap** возможно для ...

Ответы:

а) расчета частотных характеристик

б) расчета передаточных функций по постоянному току

в) расчета переходных процессов

г) рисования электрических принципиальных схем

Верный ответ: а) расчета частотных характеристик б) расчета передаточных функций по постоянному току в) расчета переходных процессов г) рисования электрических принципиальных схем

II. Описание шкалы оценивания

Оценка: 5

Нижний порог выполнения задания в процентах: 80

Описание характеристики выполнения знания: Работа выполнена в рамках "продвинутого" уровня. Ответы даны верно, четко сформулированные особенности практических решений

Оценка: 4

Нижний порог выполнения задания в процентах: 60

Описание характеристики выполнения знания: Работа выполнена в рамках "базового" уровня. Большинство ответов даны верно. В части материала есть незначительные недостатки

Оценка: 3

Нижний порог выполнения задания в процентах: 50

Описание характеристики выполнения знания: Работа выполнена в рамках "порогового" уровня. Основная часть задания выполнена верно. на вопросы углубленного уровня

III. Правила выставления итоговой оценки по курсу

Итоговая оценка ставится на основании зачета и оценок за предыдущие контрольные мероприятия.