

**Министерство науки и высшего образования РФ  
Федеральное государственное бюджетное образовательное учреждение  
высшего образования  
«Национальный исследовательский университет «МЭИ»**

**Направление подготовки/специальность: 10.03.01 Информационная безопасность**

**Наименование образовательной программы: Безопасность компьютерных систем (продвинутый уровень)**

**Уровень образования: высшее образование - бакалавриат**

**Форма обучения: Очная**

**Оценочные материалы  
по дисциплине  
Электротехника**

**Москва  
2022**

## ОЦЕНОЧНЫЕ МАТЕРИАЛЫ РАЗРАБОТАЛ:

Преподаватель

(должность)

	Подписано электронной подписью ФГБОУ ВО «НИУ «МЭИ»	
	Сведения о владельце ЦЭП МЭИ	
	Владелец	Шалимова Е.В.
Идентификатор	Rf4bb1f0c-ShalimovaYV-f267ebd6	

(подпись)

Е.В.  
Шалимова

(расшифровка  
подписи)

## СОГЛАСОВАНО:

Руководитель  
образовательной  
программы

(должность, ученая степень, ученое  
звание)

	Подписано электронной подписью ФГБОУ ВО «НИУ «МЭИ»	
	Сведения о владельце ЦЭП МЭИ	
	Владелец	Баронов О.Р.
Идентификатор	R90d76356-BaronovOR-7bf8fd7e	

(подпись)

О.Р. Баронов

(расшифровка  
подписи)

Заведующий  
выпускающей кафедры

(должность, ученая степень, ученое  
звание)

	Подписано электронной подписью ФГБОУ ВО «НИУ «МЭИ»	
	Сведения о владельце ЦЭП МЭИ	
	Владелец	Невский А.Ю.
Идентификатор	R4bc65573-NevskyAY-0b6e493d	

(подпись)

А.Ю.  
Невский

(расшифровка  
подписи)

## ОБЩАЯ ЧАСТЬ

Оценочные материалы по дисциплине предназначены для оценки: достижения обучающимися запланированных результатов обучения по дисциплине, этапа формирования запланированных компетенций и уровня освоения дисциплины.

Оценочные материалы по дисциплине включают оценочные средства для проведения мероприятий текущего контроля успеваемости и промежуточной аттестации.

Формируемые у обучающегося компетенции:

1. ОПК-4 способен применять необходимые физические законы и модели для решения задач профессиональной деятельности

ИД-2 Применяет положения электротехники, электроники и схемотехники для решения профессиональных задач

и включает:

**для текущего контроля успеваемости:**

Форма реализации: Письменная работа

1. Контрольная работа "Линейные цепи при гармоническом воздействии" (Контрольная работа)

2. Контрольная работа "Цепи постоянного тока" (Контрольная работа)

3. Контрольная работа "Частотные характеристики линейных электрических цепей" (Контрольная работа)

Форма реализации: Смешанная форма

1. Лабораторная работа "Последовательная RC-цепь при воздействии гармонических колебаний" (Лабораторная работа)

2. Лабораторная работа "Свободные колебания и переходные процессы в цепях первого порядка" (Лабораторная работа)

3. Лабораторная работа "Частотные характеристики RC-цепей" (Лабораторная работа)

4. Лабораторная работа "Электрическая цепь постоянного тока" (Лабораторная работа)

## БРС дисциплины

3 семестр

Раздел дисциплины	Веса контрольных мероприятий, %							
	Индекс КМ:	КМ-1	КМ-2	КМ-3	КМ-4	КМ-5	КМ-6	КМ-7
	Срок КМ:	4	7	8	11	12	14	15
Линейные электрические цепи постоянного тока								
Основные понятия теории электрических цепей	+	+						
Методы анализа линейных электрических цепей	+	+						
Линейные стационарные цепи при гармоническом воздействии								
Применение понятия комплексной амплитуды для описания линейных цепей при гармоническом воздействии			+	+				

Анализ линейных цепей при гармоническом воздействии			+	+			
Частотные характеристики линейных цепей							
Понятие комплексного частотного коэффициента передачи					+	+	
Расчет и анализ частотных характеристик RC-цепи.					+	+	
Расчет и анализ частотных характеристик колебательных контуров.					+		
Собственные колебания и нестационарные процессы в линейных цепях							
Собственные колебания в RC-цепи							+
Переходной процесс в RC-цепи							+
Вес КМ:	15	15	15	15	15	15	10

\$Общая часть/Для промежуточной аттестации\$

## СОДЕРЖАНИЕ ОЦЕНОЧНЫХ СРЕДСТВ ТЕКУЩЕГО КОНТРОЛЯ

### I. Оценочные средства для оценки запланированных результатов обучения по дисциплине, соотнесенных с индикаторами достижения компетенций

Индекс компетенции	Индикатор	Запланированные результаты обучения по дисциплине	Контрольная точка
ОПК-4	ИД-2опк-4 Использует положения электротехники, электроники и схемотехники для решения профессиональных задач	Знать: физико-математические модели и методы анализа линейных электрических цепей постоянного тока физико-математические модели и методы анализа линейных электрических цепей при гармоническом воздействии важнейшие свойства и характеристики линейных электрических цепей Уметь: применять на практике методы расчета электрических цепей постоянного тока применять на практике методы расчета линейных электрических цепей при гармоническом воздействии применять на практике методы расчета и анализа	Контрольная работа "Цепи постоянного тока" (Контрольная работа) Контрольная работа "Линейные цепи при гармоническом воздействии" (Контрольная работа) Контрольная работа "Частотные характеристики линейных электрических цепей" (Контрольная работа) Лабораторная работа "Электрическая цепь постоянного тока" (Лабораторная работа) Лабораторная работа "Последовательная RC-цепь при воздействии гармонических колебаний" (Лабораторная работа) Лабораторная работа "Частотные характеристики RC-цепей" (Лабораторная работа) Лабораторная работа "Свободные колебания и переходные процессы в цепях первого порядка" (Лабораторная работа)

		частотных характеристик линейных электрических цепей проводить анализ динамических режимов линейных электрических цепей	
--	--	---	--

## II. Содержание оценочных средств. Шкала и критерии оценивания

### КМ-1. Лабораторная работа "Электрическая цепь постоянного тока"

**Формы реализации:** Смешанная форма

**Тип контрольного мероприятия:** Лабораторная работа

**Вес контрольного мероприятия в БРС:** 15

**Процедура проведения контрольного мероприятия:** Проверка наличия и качества домашней подготовки к лабораторной работе, вопросы по подготовке. Вопросы по ходу выполнения лабораторной работы и на этапе приема отчета.

#### Краткое содержание задания:

Освоить методы анализа цепей постоянного тока и понятие об эквивалентном генераторе;

получить практические навыки работы с электрическими цепями и проведения измерений токов и напряжений;

освоить способ экспериментального определения параметров эквивалентного генератора

#### Контрольные вопросы/задания:

Уметь: применять на практике методы расчета электрических цепей постоянного тока	<ol style="list-style-type: none"><li>1. Как связаны ток и напряжение на резистивном элементе?</li><li>2. Как рассчитать эквивалентное сопротивление при последовательном соединении сопротивлений?</li><li>3. Как рассчитать эквивалентное сопротивление при параллельном соединении сопротивлений?</li><li>4. Какой прибор нужно использовать для <b>измерения напряжения на резисторе</b>? Как его нужно подключить к исследуемой схеме?</li><li>5. Какой прибор нужно использовать для <b>измерения тока, протекающего через резистор</b>? Как его нужно подключить к исследуемой схеме?</li><li>6. Как экспериментально определить параметры эквивалентного генератора?</li></ol>
--	--

#### Описание шкалы оценивания:

*Оценка: 5*

*Нижний порог выполнения задания в процентах: 70*

*Описание характеристики выполнения знания:* Оценка "отлично" выставляется если задание выполнено в полном объеме или выполнено преимущественно верно

*Оценка: 4*

*Нижний порог выполнения задания в процентах: 60*

*Описание характеристики выполнения знания:* Оценка "хорошо" выставляется если большинство вопросов раскрыто. выбрано верное направление для решения задач

*Оценка: 3*

*Нижний порог выполнения задания в процентах: 50*

*Описание характеристики выполнения знания:* Оценка "удовлетворительно" выставляется если задание преимущественно выполнено

## КМ-2. Контрольная работа "Цепи постоянного тока"

**Формы реализации:** Письменная работа

**Тип контрольного мероприятия:** Контрольная работа

**Вес контрольного мероприятия в БРС:** 15

**Процедура проведения контрольного мероприятия:** Выполнение варианта задания в рукописной форме. Срок выполнения - 90 минут.

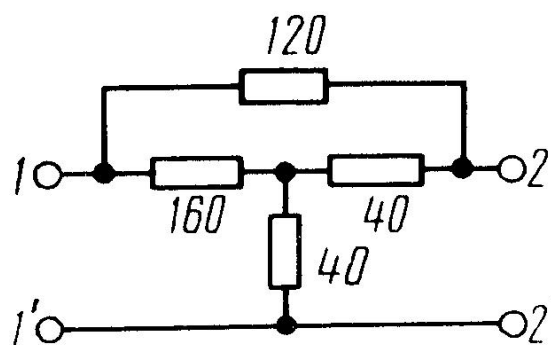
**Краткое содержание задания:**

Выполнить задания варианта

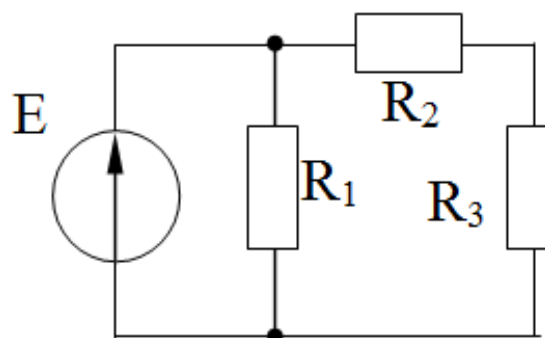
**Контрольные вопросы/задания:**

Знать: физико-математические модели и методы анализа линейных электрических цепей постоянного тока

1. Определите эквивалентное сопротивление цепи между зажимами 1–1' при холостом ходе (точки 2 и 2' разомкнуты). Сопротивления в Омах даны на схеме.

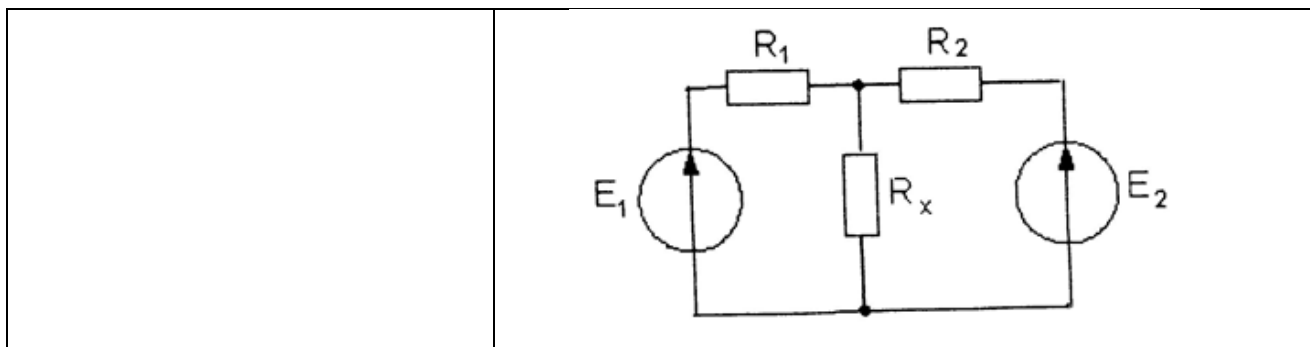


2. Рассчитайте параметры эквивалентного источника тока, считая, что нагрузка подключается параллельно резистору  $R_3$  (см. рис.). Известно, что  $E = 1$  В,  $R_1 = R_2 = R_3 = 1$  кОм.



3. В схеме на рисунке даны ЭДС источников  $E_1 = 160$  В,  $E_2 = 40$  В и сопротивления  $R_1 = 60$  Ом,  $R_2 = 30$  Ом. Найдите такое значение сопротивления  $R_x$ , при котором ток в цепи источника  $E_2$  будет равен нулю.





**Описание шкалы оценивания:**

*Оценка: 5*

*Нижний порог выполнения задания в процентах: 90*

*Описание характеристики выполнения знания: Оценка "отлично" выставляется если задание выполнено в полном объеме или выполнено преимущественно верно*

*Оценка: 4*

*Нижний порог выполнения задания в процентах: 70*

*Описание характеристики выполнения знания: Оценка "хорошо" выставляется если большинство вопросов раскрыто. выбрано верное направление для решения задач*

*Оценка: 3*

*Нижний порог выполнения задания в процентах: 50*

*Описание характеристики выполнения знания: Оценка "удовлетворительно" выставляется если задание преимущественно выполнено*

**КМ-3. Лабораторная работа "Последовательная RC-цепь при воздействии гармонических колебаний"**

**Формы реализации:** Смешанная форма

**Тип контрольного мероприятия:** Лабораторная работа

**Вес контрольного мероприятия в БРС:** 15

**Процедура проведения контрольного мероприятия:** Проверка наличия и качества домашней подготовки к лабораторной работе, вопросы по подготовке. Вопросы по ходу выполнения лабораторной работы и на этапе приема отчета.

**Краткое содержание задания:**

Провести исследование RC-цепи при гармоническом воздействии

**Контрольные вопросы/задания:**

<p>Уметь: применять на практике методы расчета линейных электрических цепей при гармоническом воздействии</p>	<ol style="list-style-type: none"> <li>1.Изобразите векторную диаграмму напряжений и тока в последовательной RC-цепи, подключенной к источнику гармонического напряжения, для случая, когда модуль реактивного сопротивления конденсатора равен сопротивлению резистора.</li> <li>2.Изобразите семейство осциллограмм входного напряжения, напряжения на конденсаторе и напряжения на резисторе в последовательной RC-цепи, подключенной к источнику гармонического напряжения, для случая, когда модуль реактивного сопротивления конденсатора равен сопротивлению резистора.</li> <li>3.Как изменятся осциллограммы напряжений на</li> </ol>
---	--

	<p>элементах последовательной <math>RC</math>-цепи, если сопротивление резистора увеличить вдвое? Если частоту колебаний увеличить в 3 раза?</p> <p>4. Напряжение на входе последовательной <math>RC</math>-цепи равно 10 В, а на конденсаторе 5 В. Чему равно напряжение на резисторе?</p> <p>5. Как можно измерить амплитуду гармонического напряжения по его осциллограмме?</p>
--	--

**Описание шкалы оценивания:**

*Оценка: 5*

*Нижний порог выполнения задания в процентах: 90*

*Описание характеристики выполнения знания: Оценка "отлично" выставляется если задание выполнено в полном объеме или выполнено преимущественно верно*

*Оценка: 4*

*Нижний порог выполнения задания в процентах: 70*

*Описание характеристики выполнения знания: Оценка "хорошо" выставляется если большинство вопросов раскрыто. выбрано верное направление для решения задач*

*Оценка: 3*

*Нижний порог выполнения задания в процентах: 50*

*Описание характеристики выполнения знания: Оценка "удовлетворительно" выставляется если задание преимущественно выполнено*

**КМ-4. Контрольная работа "Линейные цепи при гармоническом воздействии"**

**Формы реализации:** Письменная работа

**Тип контрольного мероприятия:** Контрольная работа

**Вес контрольного мероприятия в БРС:** 15

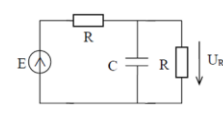
**Процедура проведения контрольного мероприятия:** Выполнение варианта задания в рукописной форме. Срок выполнения - 90 минут.

**Краткое содержание задания:**

Выполнить задания варианта

**Контрольные вопросы/задания:**

<p><b>Знать:</b> физико-математические модели и методы анализа линейных электрических цепей при гармоническом воздействии</p>	<p>Гармоническое напряжение описывается выражением: <math>u(t) = 4 \cos(10^4 t - \pi/3)</math>, В.</p> <p>Определите начальную фазу <math>\phi_0</math>, частоту <math>\omega</math>, амплитуду <math>U_m</math> и комплексную амплитуду <math>\dot{U}</math> напряжения <math>u(t)</math>.</p> <p>1. Изобразите временную и векторную диаграммы гармонического напряжения.</p> <p>К идеальному индуктивному элементу (<math>L = 1</math> мГн) приложено напряжение <math>u(t) = 10 \cos(10^4 t)</math> (В). Рассчитайте комплексную амплитуду тока, протекающего через элемент. Постройте векторную диаграмму тока и напряжения на элементе.</p> <p>2. Цепь представляет собой последовательное соединение резистора и реактивного элемента. Комплексная амплитуда тока, протекающего в цепи, равна <math>I = 2</math> А, а комплексная амплитуда напряжения, приложенного к цепи, равна <math>U = 10 + j4</math>, В. Рассчитайте комплексное сопротивление цепи и номиналы активного и реактивного сопротивлений, если частота равна 200 Гц.</p> <p>3. Рассчитайте активную мощность, которая выделяется в цепи.</p> <p>Найдите комплексную амплитуду указанного на рисунке выходного отклика цепи на заданной частоте <math>\omega = \frac{2}{RC}</math>.</p> <p>4.</p>
---	--



**Описание шкалы оценивания:**

*Оценка: 5*

*Нижний порог выполнения задания в процентах: 90*

*Описание характеристики выполнения знания:* Оценка "отлично" выставляется если задание выполнено в полном объеме или выполнено преимущественно верно

*Оценка:* 4

*Нижний порог выполнения задания в процентах:* 70

*Описание характеристики выполнения знания:* Оценка "хорошо" выставляется если большинство вопросов раскрыто. выбрано верное направление для решения задач

*Оценка:* 3

*Нижний порог выполнения задания в процентах:* 50

*Описание характеристики выполнения знания:* Оценка "удовлетворительно" выставляется если задание преимущественно выполнено

### **КМ-5. Лабораторная работа "Частотные характеристики RC-цепей"**

**Формы реализации:** Смешанная форма

**Тип контрольного мероприятия:** Лабораторная работа

**Вес контрольного мероприятия в БРС:** 15

**Процедура проведения контрольного мероприятия:** Проверка наличия и качества домашней подготовки к лабораторной работе, вопросы по подготовке. Вопросы по ходу выполнения лабораторной работы и на этапе приема отчета.

#### **Краткое содержание задания:**

Освоить понятие частотных характеристик линейной цепи и овладеть методикой их экспериментального определения.

#### **Контрольные вопросы/задания:**

Уметь: применять на практике методы расчета и анализа частотных характеристик линейных электрических цепей	<ol style="list-style-type: none"><li>1. Выведите выражения для АЧХ и ФЧХ фильтра верхних (нижних) частот на базе последовательной RC-цепи.</li><li>2. Изобразите характер АЧХ и ФЧХ последовательной RC-цепи, если выходным сигналом является напряжение на конденсаторе.</li><li>3. Изобразите характер АЧХ и ФЧХ последовательной RC-цепи, если выходным сигналом является напряжение на резисторе.</li><li>4. Как зависят АЧХ и ФЧХ фильтров на базе последовательной RC-цепи от сопротивления резистора?</li><li>5. Как зависят АЧХ и ФЧХ фильтров на базе последовательной RC-цепи от емкости конденсатора?</li><li>6. Поясните принцип экспериментального измерения АЧХ цепи.</li><li>7. Поясните принцип экспериментального измерения ФЧХ цепи.</li></ol>
--	---

#### **Описание шкалы оценивания:**

*Оценка:* 5

*Нижний порог выполнения задания в процентах:* 90

*Описание характеристики выполнения знания:* Оценка "отлично" выставляется если задание выполнено в полном объеме или выполнено преимущественно верно

*Оценка:* 4

*Нижний порог выполнения задания в процентах:* 70

Описание характеристики выполнения знания: Оценка "хорошо" выставляется если большинство вопросов раскрыто. выбрано верное направление для решения задач

Оценка: 3

Нижний порог выполнения задания в процентах: 50

Описание характеристики выполнения знания: Оценка "удовлетворительно" выставляется если задание преимущественно выполнено

### КМ-6. Контрольная работа "Частотные характеристики линейных электрических цепей"

Формы реализации: Письменная работа

Тип контрольного мероприятия: Контрольная работа

Вес контрольного мероприятия в БРС: 15

Процедура проведения контрольного мероприятия: Выполнение варианта задания в рукописной форме. Срок выполнения - 45 минут.

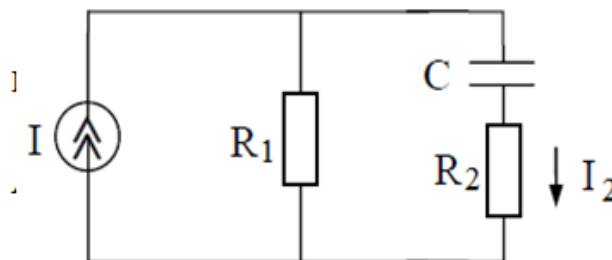
Краткое содержание задания:

Выполнить задания варианта

Контрольные вопросы/задания:

Знать: важнейшие свойства и характеристики линейных электрических цепей

1. Схема цепи приведена на рисунке. На входе цепи действует источник тока  $I$ . Выходным сигналом является ток через резистор  $R_2$ .  
Получите выражения для комплексного коэффициента передачи, АЧХ и ФЧХ цепи, определите частоту среза.  
Рассчитайте значение АЧХ на нулевой частоте и на бесконечности и постройте график АЧХ при  $R_1 = 2R_2 = 2R$ .  
Как изменится график АЧХ, если вдвое уменьшить емкость конденсатора (показать на том же графике).



Описание шкалы оценивания:

Оценка: 5

Нижний порог выполнения задания в процентах: 90

Описание характеристики выполнения знания: Оценка "отлично" выставляется если задание выполнено в полном объеме или выполнено преимущественно верно

Оценка: 4

Нижний порог выполнения задания в процентах: 70

Описание характеристики выполнения знания: Оценка "хорошо" выставляется если большинство вопросов раскрыто. выбрано верное направление для решения задач

Оценка: 3

*Нижний порог выполнения задания в процентах: 50*

*Описание характеристики выполнения знания: Оценка "удовлетворительно" выставляется если задание преимущественно выполнено*

### **КМ-7. Лабораторная работа "Свободные колебания и переходные процессы в цепях первого порядка"**

**Формы реализации:** Смешанная форма

**Тип контрольного мероприятия:** Лабораторная работа

**Вес контрольного мероприятия в БРС: 10**

**Процедура проведения контрольного мероприятия:** Проверка наличия и качества домашней подготовки к лабораторной работе, вопросы по подготовке. Вопросы по ходу выполнения лабораторной работы и на этапе приема отчета.

#### **Краткое содержание задания:**

Исследовать свободные колебания и переходные процессы в линейных цепях первого порядка;

изучить импульсные и переходные характеристики указанных цепей

#### **Контрольные вопросы/задания:**

Уметь: проводить анализ динамических режимов линейных электрических цепей	<ol style="list-style-type: none"><li>1. Дайте качественное объяснение характера наблюдавшихся в работе свободных колебаний и переходных процессов.</li><li>2. Как изменятся наблюдавшиеся в работе свободные колебания и переходные процессы, если увеличить вдвое сопротивление?</li><li>3. Как изменятся наблюдавшиеся в работе свободные колебания и переходные процессы, если уменьшить вдвое емкость?</li><li>4. Как по осциллограмме свободных колебаний определить постоянную времени цепи?</li></ol>
---	---

#### **Описание шкалы оценивания:**

*Оценка: 5*

*Нижний порог выполнения задания в процентах: 90*

*Описание характеристики выполнения знания: Оценка "отлично" выставляется если задание выполнено в полном объеме или выполнено преимущественно верно*

*Оценка: 4*

*Нижний порог выполнения задания в процентах: 70*

*Описание характеристики выполнения знания: Оценка "хорошо" выставляется если большинство вопросов раскрыто. выбрано верное направление для решения задач*

*Оценка: 3*

*Нижний порог выполнения задания в процентах: 50*

*Описание характеристики выполнения знания: Оценка "удовлетворительно" выставляется если задание преимущественно выполнено*

# СОДЕРЖАНИЕ ОЦЕНОЧНЫХ СРЕДСТВ ПРОМЕЖУТОЧНОЙ АТТЕСТАЦИИ

## 3 семестр

### Форма промежуточной аттестации: Экзамен

#### Пример билета

##### I. Теоретический вопрос:

1. Собственные колебания в  $RC$ -цепи. Схема, дифференциальное уравнение для напряжения на конденсаторе при заданных начальных условиях и его решение. Получить выражение для тока в контуре. Построить графики зависимости напряжения на конденсаторе и тока от времени. Дать определение времени установления стационарного состояния и постоянной времени цепи, показать их на графике.

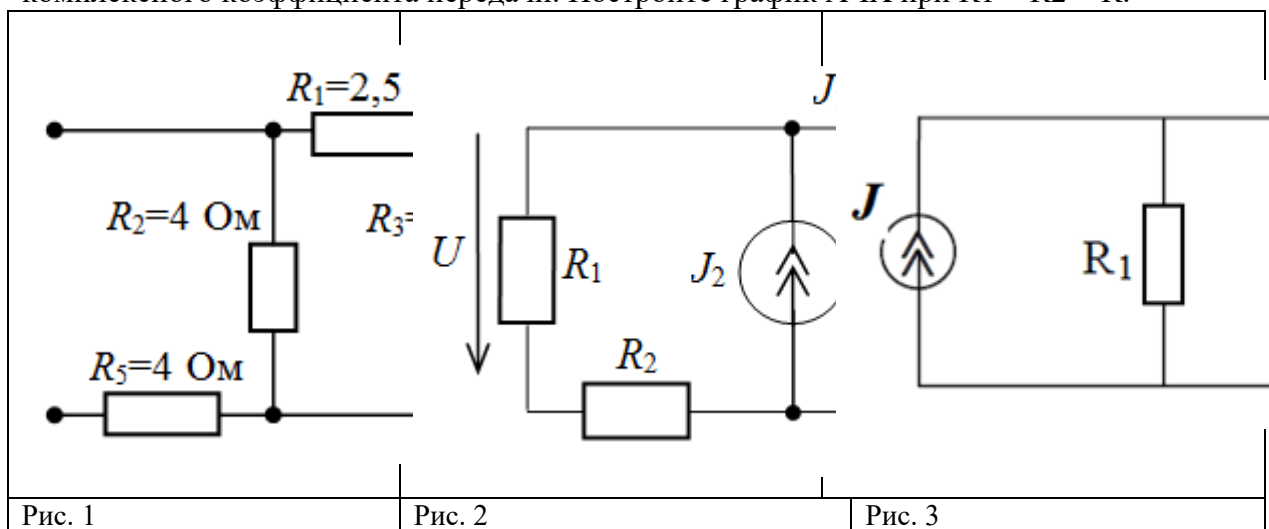
##### II. Практические задания:

2. Схема приведена на рис. 1. Рассчитайте эквивалентное сопротивление цепи.

3. Схема цепи приведена на рис. 2. Определите напряжение  $U$ , если  $J_1 = 20$  мА,  $J_2 = 10$  мА,  $R_1 = 1$  кОм,  $R_2 = R_3 = 100$  Ом.

4. К идеальному индуктивному элементу ( $L = 1$  мГн) приложено напряжение  $u(t) = 10 \cos(1000t)$  (В). Рассчитайте комплексную амплитуду тока, протекающего через элемент. Запишите выражение для  $i(t)$ . Постройте векторную диаграмму комплексных амплитуд тока и напряжения на элементе.

5. Схема цепи приведена на рис. 3. На входе цепи действует источник тока  $J$ . Выходным сигналом является напряжение на резисторе  $R_2$ . Получите выражение для комплексного коэффициента передачи. Постройте график АЧХ при  $R_1 = R_2 = R$ .



#### Процедура проведения

Работа проводится в письменной форме. Студентам нужно дать письменный ответ на один теоретический вопрос и решить 4 задачи. Время на ответ - 90 минут.

## ***1. Перечень компетенций/индикаторов и контрольных вопросов проверки результатов освоения дисциплины***

**1. Компетенция/Индикатор:** ИД-2<sub>ОПК-4</sub> Применяет положения электротехники, электроники и схемотехники для решения профессиональных задач

### **Вопросы, задания**

1. Простейшие элементы электрической цепи. Связь между током и напряжением на резистивном, индуктивном и емкостном элементарном двухполюснике (компонентные уравнения элементарных двухполюсников во временной форме).
2. Идеальные и реальные источники напряжения и тока. Эквивалентные преобразования активных двухполюсников.
3. Теоремы об эквивалентных источниках (теоремы Нортон и Тевенина).
4. Методы анализа сложных цепей. Топологические и компонентные уравнения.
5. Математическая модель гармонических колебаний. Комплексное представление гармонических колебаний. Комплексная амплитуда и ее связь с мгновенным значением. Векторная диаграмма.
6. Комплексные сопротивления и проводимости. Активные и реактивные сопротивления и проводимости. Комплексные сопротивления элементарных двухполюсников. Векторные диаграммы тока и напряжения на элементарных двухполюсниках.
7. Мощность гармонических колебаний в двухполюснике. Понятие мгновенной и средней мощности. Пассивные, активные и реактивные цепи. Эффективные (действующие) значения напряжения и тока.
8. Комплексная мощность. Понятие активной и реактивной мощности.
9. Согласование комплексных сопротивлений: условие передачи максимальной средней мощности от источника в нагрузку. КПД согласованной системы.
10. Воздействие гармонического колебания на последовательную RC–цепь. Расчет напряжений на резисторе и конденсаторе. Временные и векторные диаграммы напряжений на входе RC–цепи, на резисторе и на конденсаторе.
11. Комплексный частотный коэффициент передачи линейной цепи. Амплитудно-частотная (АЧХ) и фазочастотная (ФЧХ) характеристики. Экспериментальное определение частотных характеристик цепи.
12. RC-фильтр нижних частот (ФНЧ) первого порядка. Частотные характеристики ФНЧ. Частота среза. Влияние параметров цепи на частотные характеристики фильтра.
13. RC-фильтр верхних частот (ФВЧ) первого порядка. Частотные характеристики ФВЧ. Частота среза. Влияние параметров цепи на частотные характеристики фильтра.
14. Последовательный колебательный контур. Комплексная проводимость контура. Явление резонанса. Векторная диаграмма напряжений. АЧХ последовательного колебательного контура. Основные параметры контура: резонансная частота, характеристическое сопротивление, добротность, полоса пропускания
15. Параллельный колебательный контур. Комплексное сопротивление простого параллельного контура. Явление резонанса. Векторная диаграмма напряжений. АЧХ простого параллельного колебательного контура. Основные параметры контура: резонансная частота, характеристическое сопротивление, резонансное сопротивление, добротность, полоса пропускания.
16. Собственные колебания в RC–цепи. Дифференциальное уравнение для напряжения на конденсаторе при заданных начальных условиях и его решение. Постоянная времени RC–цепи и время установления стационарного состояния.
17. Переходной процесс в RC–цепи при заданных начальных условиях. Законы коммутации.

18. Понятие о трехфазной электрической цепи. Виды соединений: «звезда» и «треугольник». Фазное напряжение и линейное напряжение. Преимущество трехфазной цепи вида «звезда» — «звезда» с нейтралью.

19. Цепи с индуктивной связью. Одноименные зажимы. Коэффициент взаимной индукции и коэффициент связи. Трансформирующие свойства индуктивно-связанных цепей: трансформация комплексного сопротивления, напряжения и тока. Коэффициент трансформации. Идеальный трансформатор.

20. Схема приведена на рис. 1. Рассчитайте эквивалентное сопротивление цепи.

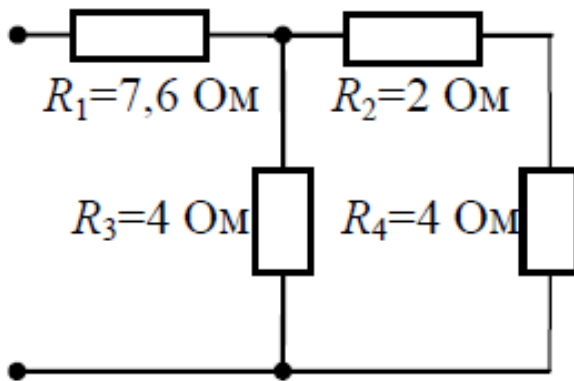


Figure 1 Рис. 1

21. Схема цепи приведена на рис. 2. Определите напряжение  $U_x$ , если  $R_1 = 1 \text{ Ом}$ ,  $R_2 = 3 \text{ Ом}$ ,  $R_3 = 4 \text{ Ом}$ ,  $R_x = 4 \text{ Ом}$ ,  $E_1 = 3 \text{ В}$ ,  $E_2 = 6 \text{ В}$ .

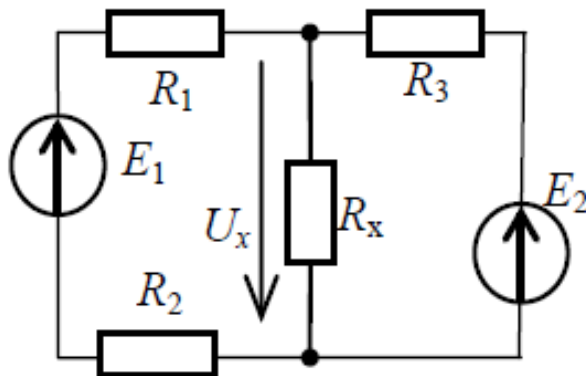


Figure 2 Рис. 2

22. В цепи, состоящей из последовательного соединения резистора ( $R = 1 \text{ кОм}$ ) и конденсатора ( $C = 1 \text{ нФ}$ ), протекает ток  $i(t) = 0,1 \cos(10t) \text{ (А)}$ . Рассчитайте комплексные амплитуды напряжений на элементах. Постройте векторную диаграмму напряжений.

23. Схема приведена на рис. 3. Параметры цепи:  $R = 5 \text{ кОм}$ ,  $C = 100 \text{ нФ}$ ,  $e(t) = 2 \cos(10t) \text{ В}$ . Определите параметры  $R_n$  и  $L_n$ , при которых в нагрузке выделяется максимальная средняя мощность (режим согласования). Рассчитайте эту мощность.



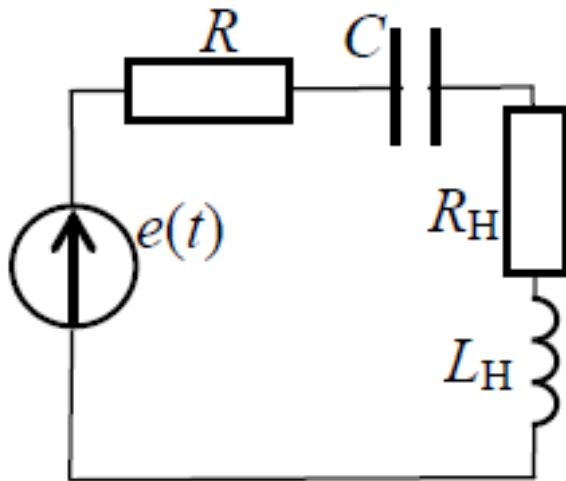


Figure 3 Рис. 3

24.Цепь представляет собой последовательное соединение резистора и реактивного элемента. Комплексная амплитуда тока, протекающего в цепи, равна  $I = 2$  А, а комплексная амплитуда напряжения, приложенного к цепи, равна  $U = 10 - j4$ , В. Нарисуйте схему цепи, рассчитайте комплексное сопротивление цепи и номиналы активного и реактивного сопротивлений, если  $\omega = 10$  рад/с.

25.Схема цепи приведена на рис. 4. На входе цепи действует источник тока  $J$ . Выходным сигналом является ток через резистор  $R$ . Получите выражение для комплексного коэффициента передачи. Постройте график АЧХ.

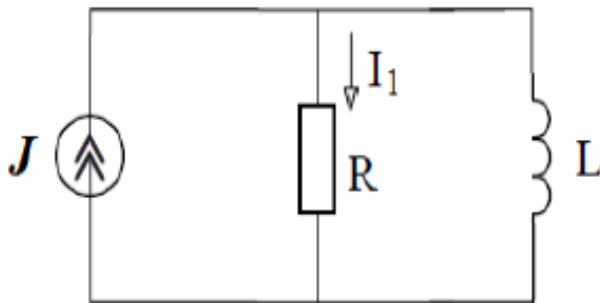
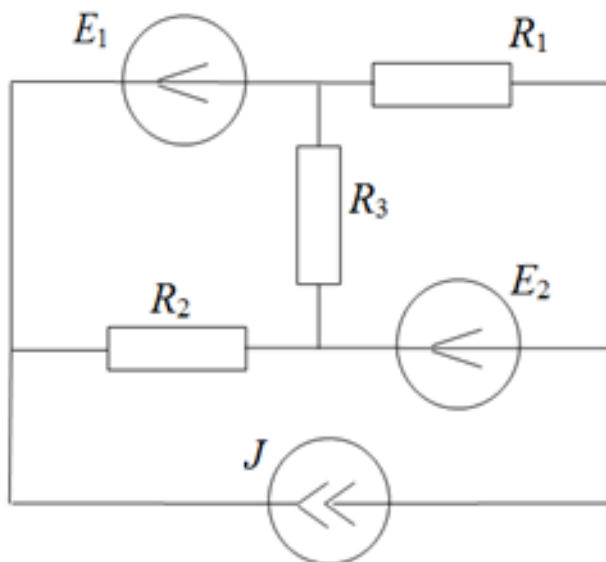


Figure 4 Рис. 4

### Материалы для проверки остаточных знаний

1.Для схемы, представленной на рисунке, определите:

- число узлов
- число ветвей
- число независимых контуров
- число уравнений для метода узловых потенциалов
- число уравнений для метода контурных токов

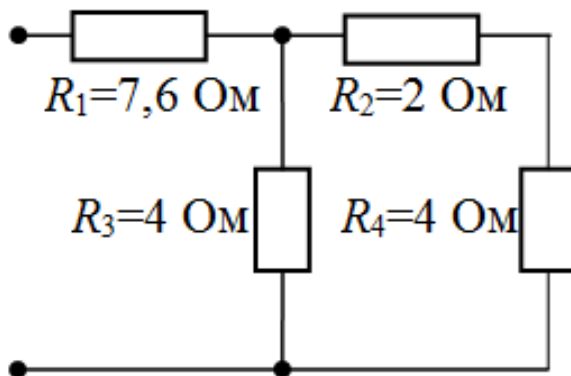


Ответы:

Для каждой позиции вопроса нужно указать числовое значение ответа.

Верный ответ: а) 4 б) 6 в) 3 г) 3 д) 3

2. Рассчитайте эквивалентное сопротивление схемы в [Ом].



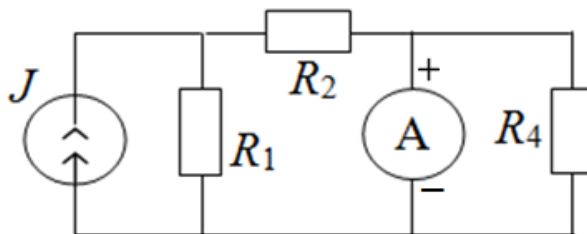
Ответы:

Указать числовое значение ответа.

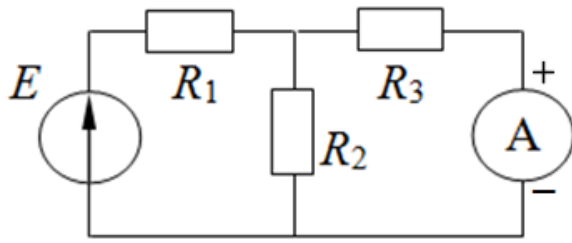
Верный ответ: 10

3. Для схем, представленных на рисунках, определите правильность подключения измерительных приборов (правильно - "да", неправильно - "нет"):

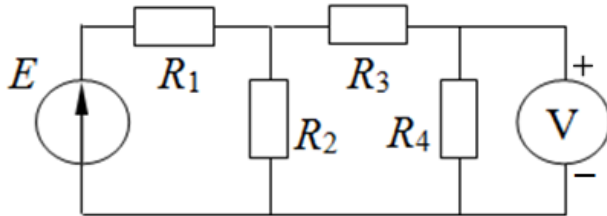
а)



б)



в)

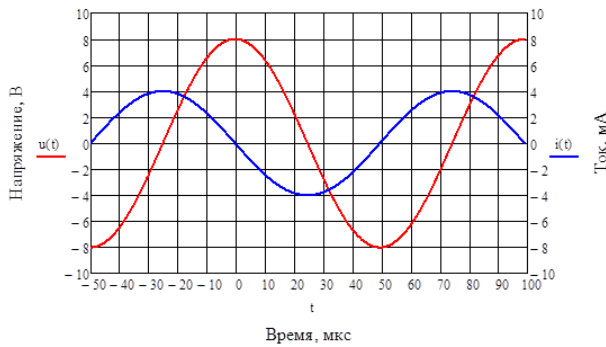


Ответы:

да/нет

Верный ответ: а) нет б) да в) да

4. На осциллограммах представлены гармонические ток и напряжение на пассивном двухполюснике.



По осциллограммам определите:

а) период гармонических колебаний, ответ приведите в [мкс]

б) частоту гармонических колебаний, ответ приведите в [кГц]

в) амплитуду напряжения, ответ приведите в [В]

г) начальную фазу тока, ответ приведите в градусах

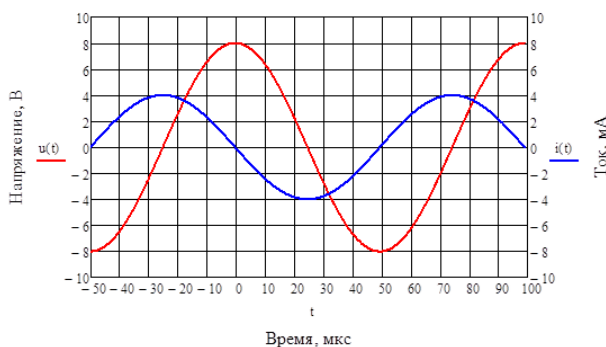
Дробные числа в ответах округлите до целочисленных значений.

Ответы:

Для каждой позиции вопроса нужно указать числовое значение ответа.

Верный ответ: а) 100 б) 10 в) 8 г) 90

5. На осциллограммах представлены гармонические ток и напряжение на пассивном двухполюснике.



По осциллограммам определите тип пассивного двухполюсника, которому принадлежат осциллограммы:

- 1 - резистор,
- 2 - катушка индуктивности,
- 3 - последовательное соединение резистора и катушки индуктивности,
- 4 - конденсатор,
- 5 - последовательное соединение резистора и конденсатора)

Ответы:

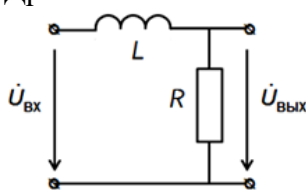
Указать номер варианта

Верный ответ: 4

6. Для схемы, представленной на рисунке, определите:

- а) определите значение АЧХ на нулевой частоте
- б) определите, к какому значению стремится АЧХ при бесконечно большой частоте
- в) определите тип фильтра: в ответе запишите 1, если это ФНЧ; 2 – ФВЧ, 3 – полосовой фильтр, 4 – режекторный фильтр, 5 - колебательный контур.

Дробные числа в ответах округлите до целочисленных значений.



Дано:

$$L = 1 \text{ мГн}, R = 100 \text{ Ом}$$

Ответы:

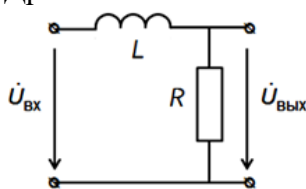
Для каждой позиции вопроса нужно указать числовое значение ответа.

Верный ответ: а) 1 б) 0 в) 1

7. Для схемы, представленной на рисунке, определите:

- а) определите частоту среза фильтра, ответ приведите в [кГц]
- б) определите значение ФЧХ на частоте среза, ответ приведите в градусах

Дробные числа в ответах округлите до целочисленных значений.



Дано:

$$L = 1 \text{ мГн}, R = 100 \text{ Ом}$$

Ответы:

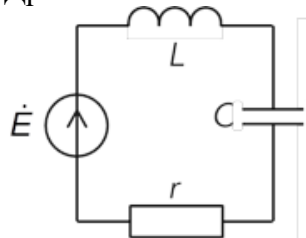
Для каждой позиции вопроса нужно указать числовое значение ответа.

Верный ответ: а) 16 б) -45

8. Для схемы, представленной на рисунке, определите:

- а) характеристическое сопротивление, ответ приведите в [кОм]
- б) ширину полосы пропускания АЧХ, ответ приведите в [ $\times 10^3$  рад/с]
- в) как изменится добротность при увеличении  $C$  в 4 раза; приведите новое значение добротности

Дробные числа в ответах округлите до целочисленных значений.



Дано:

$$Q = 100, r = 10 \text{ Ом},$$

$$\omega_p = 10^6 \text{ рад/с}$$

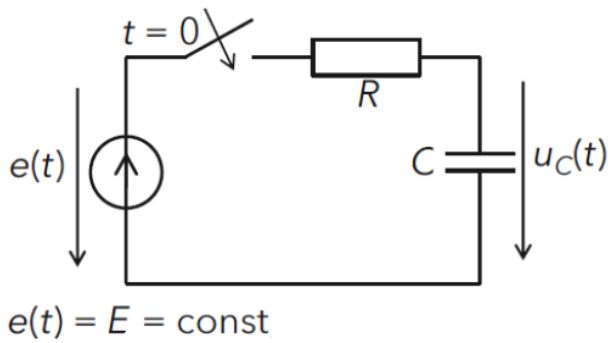
$$\dot{E} = 1 \text{ В}$$

Ответы:

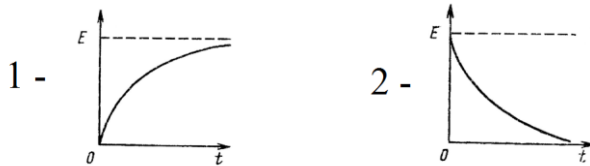
Для каждой позиции вопроса нужно указать числовое значение ответа.

Верный ответ: а) 1 б) 10 в) 50

9. Схема цепи приведена на рисунке. В момент времени  $t=0$  к цепи подключается источник постоянного напряжения  $E$ .



Как выглядит переходная характеристика цепи (напряжение снимается с конденсатора)? Выберите правильный вариант ответа:



Ответы:

Указать номер варианта правильного ответа

Верный ответ: 1

10. Схема приведена на рисунке 1.

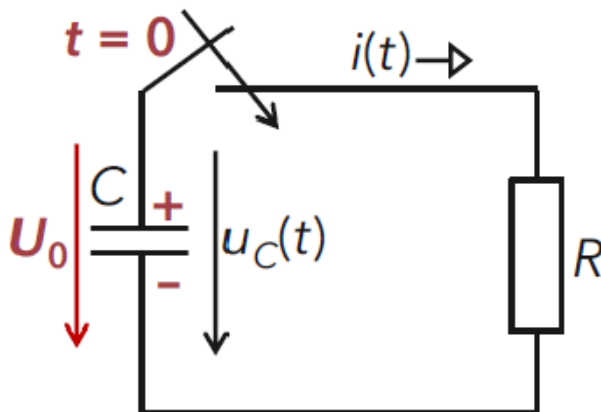
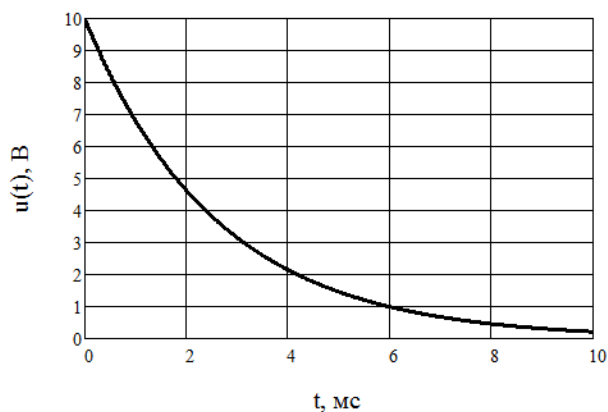


Figure 5 Рис. 1

Конденсатор заряжен до напряжения 10 В, В момент времени  $t=0$  ключ замыкает цепь. На рисунке 2 приведена осциллограмма напряжения на конденсаторе. Определите по осциллограмме время установления цепи (в мс).



Ответы:  
Указать число  
Верный ответ: 6

## ***II. Описание шкалы оценивания***

*Оценка: 5*

*Нижний порог выполнения задания в процентах: 90*

*Описание характеристики выполнения знания:* Работа выполнена в рамках "продвинутого" уровня. Ответы даны верно, четко сформулированные особенности практических решений

*Оценка: 4*

*Нижний порог выполнения задания в процентах: 70*

*Описание характеристики выполнения знания:* Работа выполнена в рамках "базового" уровня. Большинство ответов даны верно. В части материала есть незначительные недостатки

*Оценка: 3*

*Нижний порог выполнения задания в процентах: 50*

*Описание характеристики выполнения знания:* Работа выполнена в рамках "порогового" уровня. Основная часть задания выполнена верно. на вопросы углубленного уровня ответы не даны

## ***III. Правила выставления итоговой оценки по курсу***

Итоговая оценка определяется в соответствии с Положением о балльно-рейтинговой системе для студентов НИУ «МЭИ» на основании семестровой и экзаменационной составляющих.