

**Министерство науки и высшего образования РФ
Федеральное государственное бюджетное образовательное учреждение
высшего образования
«Национальный исследовательский университет «МЭИ»**

Направление подготовки/специальность: 27.03.02 Управление качеством

Наименование образовательной программы: Управление качеством в производственно-технологических системах

Уровень образования: высшее образование - бакалавриат

Форма обучения: Очно-заочная

**Оценочные материалы
по дисциплине
Основы электроники**

**Москва
2022**

ОЦЕНОЧНЫЕ МАТЕРИАЛЫ РАЗРАБОТАЛ:

Преподаватель

(должность)

	Подписано электронной подписью ФГБОУ ВО «НИУ «МЭИ»	
	Сведения о владельце ЦЭП МЭИ	
	Владелец	Колесник В.Н.
	Идентификатор	Rc978caae-KolesnikVN-eef65037

(подпись)

В.Н.

Колесник

(расшифровка
подписи)

СОГЛАСОВАНО:

Руководитель
образовательной
программы

(должность, ученая степень, ученое
звание)

	Подписано электронной подписью ФГБОУ ВО «НИУ «МЭИ»	
	Сведения о владельце ЦЭП МЭИ	
	Владелец	Мызникова М.Н.
	Идентификатор	R5ac9642a-MuznikovaMN-91ca4d6

(подпись)

М.Н.

Мызникова

(расшифровка
подписи)

Заведующий
выпускающей кафедры

(должность, ученая степень, ученое
звание)

	Подписано электронной подписью ФГБОУ ВО «НИУ «МЭИ»	
	Сведения о владельце ЦЭП МЭИ	
	Владелец	Кетоева Н.Л.
	Идентификатор	R56dba1ba-KetoyevaNL-5403d8c5

(подпись)

Н.Л. Кетоева

(расшифровка
подписи)

ОБЩАЯ ЧАСТЬ

Оценочные материалы по дисциплине предназначены для оценки: достижения обучающимися запланированных результатов обучения по дисциплине, этапа формирования запланированных компетенций и уровня освоения дисциплины.

Оценочные материалы по дисциплине включают оценочные средства для проведения мероприятий текущего контроля успеваемости и промежуточной аттестации.

Формируемые у обучающегося компетенции:

1. ПК-1 Способен организовать работы по контролю состояния производственного оборудования и технологической оснастки предприятия

ИД-1 Демонстрирует знание основных законов естественных дисциплин производственной сферы, включая методы моделирования, теоретического и экспериментального исследования

ИД-2 Выбирает методы и средства технического контроля качества производимой продукции, работ, услуг

и включает:

для текущего контроля успеваемости:

Форма реализации: Компьютерное задание

1. Полупроводниковые приборы (Тестирование)
2. Цифровые электронные устройства (Тестирование)
3. Электронные измерительные приборы (Тестирование)
4. Электронные усилители и генераторы (Тестирование)

Форма реализации: Письменная работа

1. Источники вторичные электропитания (Контрольная работа)

БРС дисциплины

7 семестр

Раздел дисциплины	Веса контрольных мероприятий, %					
	Индекс КМ:	КМ-1	КМ-2	КМ-3	КМ-4	КМ-5
	Срок КМ:	4	6	10	13	2
Полупроводниковые приборы						
Общая характеристика полупроводниковых приборов	+					
Полупроводниковые диоды	+					
Биполярные транзисторы	+					
Полевые транзисторы	+					
Тиристоры	+					
Полупроводниковые оптоэлектронные приборы	+					

Источники вторичные электропитания					
Вторичные источники электропитания		+			
Электронные усилители и генераторы					
Электронные усилители			+		
Генераторы сигналов			+		
Цифровые электронные устройства					
Импульсные устройства				+	
Логические устройства				+	
Микропроцессоры				+	
Электронные измерительные приборы					
Современные электронные измерительные приборы					+
Вес КМ:	20	20	20	20	20

\$Общая часть/Для промежуточной аттестации\$

СОДЕРЖАНИЕ ОЦЕНОЧНЫХ СРЕДСТВ ТЕКУЩЕГО КОНТРОЛЯ

I. Оценочные средства для оценки запланированных результатов обучения по дисциплине, соотнесенных с индикаторами достижения компетенций

Индекс компетенции	Индикатор	Запланированные результаты обучения по дисциплине	Контрольная точка
ПК-1	ИД-1 _{ПК-1} Демонстрирует знание основных законов естественных дисциплин производственной сферы, включая методы моделирования, теоретического и экспериментального исследования	Знать: основные понятия, термины и определения основ электроники и теоретические основы электроники Уметь: применять актуальную нормативную документацию в области соответствия качества поступающих в организацию сырья, материалов, полуфабрикатов, комплектующих изделий стандартам, техническим условиям	Полупроводниковые приборы (Тестирование) Источники вторичные электропитания (Контрольная работа)
ПК-1	ИД-2 _{ПК-1} Выбирает методы и средства технического контроля качества производимой продукции, работ, услуг	Знать: требуемую информацию для проведения измерений с помощью специальных устройств нормативную базу на приборы электроники	Электронные усилители и генераторы (Тестирование) Цифровые электронные устройства (Тестирование) Электронные измерительные приборы (Тестирование)

		Уметь: применять измерительные приборы для измерения и оценки физических величин в установленном диапазоне	
--	--	---	--

II. Содержание оценочных средств. Шкала и критерии оценивания

КМ-1. Полупроводниковые приборы

Формы реализации: Компьютерное задание

Тип контрольного мероприятия: Тестирование

Вес контрольного мероприятия в БРС: 20

Процедура проведения контрольного мероприятия: Проведение теста

Краткое содержание задания:

Тест «Полупроводниковые приборы»

Контрольные вопросы/задания:

Знать: основные понятия, термины и определения основ электроники и теоретические основы электроники	1. Зависимость тока стока I от одного из напряжений U при фиксированной величине U 2. Режимы работы полевого транзистора
---	---

Описание шкалы оценивания:

Оценка: зачтено

Описание характеристики выполнения знания: Оценка "зачтено" выставляется если задание выполнено правильно или с незначительными недочетами

Оценка: не зачтено

Описание характеристики выполнения знания: Оценка "не зачтено" выставляется если задание не выполнено в отведенный срок или результат не соответствует заданию

КМ-2. Источники вторичные электропитания

Формы реализации: Письменная работа

Тип контрольного мероприятия: Контрольная работа

Вес контрольного мероприятия в БРС: 20

Процедура проведения контрольного мероприятия: Письменное выполнение вариантов работы

Краткое содержание задания:

Предоставить решение вариантов заданных задач

Контрольные вопросы/задания:

Уметь: применять актуальную нормативную документацию в области соответствия качества поступающих в организацию сырья, материалов, полуфабрикатов, комплектующих изделий стандартам, техническим условиям	1. Неуправляемые выпрямители 2. Управляемые выпрямители
--	--

Описание шкалы оценивания:

Оценка: зачтено

Описание характеристики выполнения знания: Оценка "зачтено" выставляется если задание выполнено правильно или с незначительными недочетами

Оценка: не зачтено

Описание характеристики выполнения знания: Оценка "не зачтено" выставляется если задание не выполнено в отведенный срок или результат не соответствует заданию

КМ-3. Электронные усилители и генераторы

Формы реализации: Компьютерное задание

Тип контрольного мероприятия: Тестирование

Вес контрольного мероприятия в БРС: 20

Процедура проведения контрольного мероприятия: Выполнение теста

Краткое содержание задания:

Тест «Электронные усилители и генераторы»

Контрольные вопросы/задания:

Знать: требуемую информацию для проведения измерений с помощью специальных устройств	1.Работа усилительного каскада на полевом транзисторе, включенного по схеме с общим истоком 2.Выбор частоты автоколебаний в LC-генераторах
--	---

Описание шкалы оценивания:

Оценка: зачтено

Описание характеристики выполнения знания: Оценка "зачтено" выставляется если задание выполнено правильно или с незначительными недочетами

Оценка: не зачтено

Описание характеристики выполнения знания: Оценка "не зачтено" выставляется если задание не выполнено в отведенный срок или результат не соответствует заданию

КМ-4. Цифровые электронные устройства

Формы реализации: Компьютерное задание

Тип контрольного мероприятия: Тестирование

Вес контрольного мероприятия в БРС: 20

Процедура проведения контрольного мероприятия: Выполнение теста

Краткое содержание задания:

Тест «Цифровые электронные устройства»

Контрольные вопросы/задания:

Уметь: применять измерительные приборы для измерения и оценки физических величин в установленном диапазоне	1.Основные технические характеристик микропроцессора
--	--

Описание шкалы оценивания:

Оценка: зачтено

Описание характеристики выполнения знания: Оценка "зачтено" выставляется если задание выполнено правильно или с незначительными недочетами

Оценка: не зачтено

Описание характеристики выполнения знания: Оценка "не зачтено" выставляется если задание не выполнено в отведенный срок или результат не соответствует заданию

КМ-5. Электронные измерительные приборы

Формы реализации: Компьютерное задание

Тип контрольного мероприятия: Тестирование

Вес контрольного мероприятия в БРС: 20

Процедура проведения контрольного мероприятия: Выполнение теста

Краткое содержание задания:

Тест «Электронные измерительные приборы»

Контрольные вопросы/задания:

Знать: нормативную базу на приборы электроники	1. Характеристика цифрового измерительного прибора 2. Число возможных уровней преобразования АЦП
--	---

Описание шкалы оценивания:

Оценка: зачтено

Описание характеристики выполнения знания: Оценка "зачтено" выставляется если задание выполнено правильно или с незначительными недочетами

Оценка: не зачтено

Описание характеристики выполнения знания: Оценка "не зачтено" выставляется если задание не выполнено в отведенный срок или результат не соответствует заданию

СОДЕРЖАНИЕ ОЦЕНОЧНЫХ СРЕДСТВ ПРОМЕЖУТОЧНОЙ АТТЕСТАЦИИ

7 семестр

Форма промежуточной аттестации: Зачет с оценкой

Пример билета

Собственная, электронная и дырочная электропроводности. Примесные полупроводники и их электропроводность
Влияние обратной связи на параметры усилителя. Рабочая точка усилительного каскада.
Характеристика режимов работы каскада в зависимости от положения рабочей точки
Практическое задание.

Процедура проведения

Письменный ответ по билету

1. Перечень компетенций/индикаторов и контрольных вопросов проверки результатов освоения дисциплины

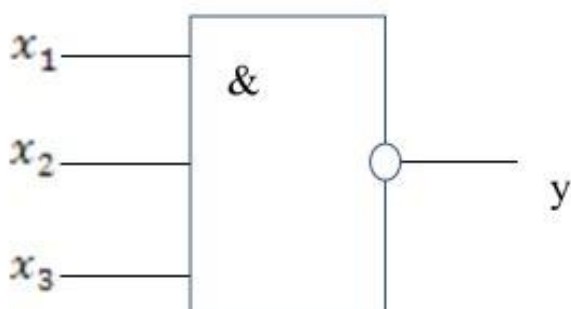
1. Компетенция/Индикатор: ИД-1_{ПК-1} Демонстрирует знание основных законов естественных дисциплин производственной сферы, включая методы моделирования, теоретического и экспериментального исследования

Вопросы, задания

1. Неуправляемые однофазные выпрямители: однополупериодные и двухполупериодные
2. Обобщенная функциональная схема усилительного каскада
3. Инвертирующее и неинвертирующее включение операционных усилителей
4. Усилительные каскады на биполярных транзисторах
5. Усилительные каскады на полевых транзисторах

Материалы для проверки остаточных знаний

1. Логический элемент 3 И — НЕ работает по формуле

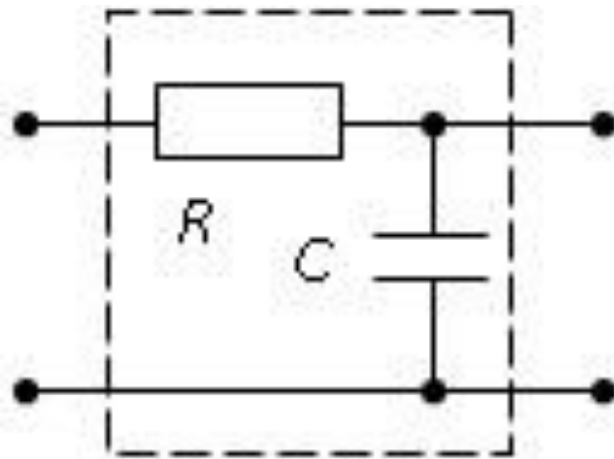


Ответы:

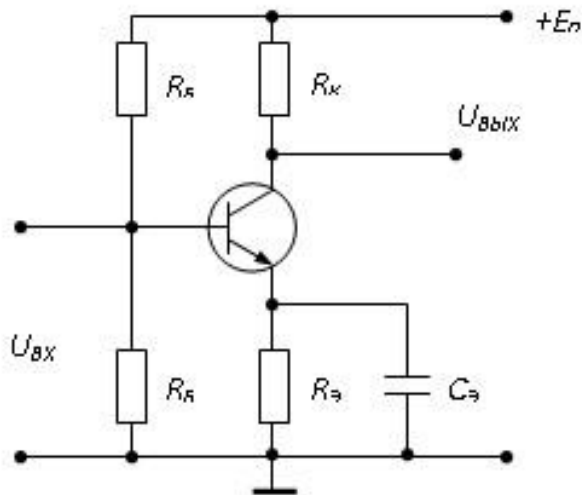
- а) $y = \overline{x_1 x_2 x_3}$
- б) $y = \overline{x_2 x_2 x_3}$
- в) $y = \overline{x_1 x_3 x_3}$
- г) $y = \overline{x_1 x_2 x_1}$

Figure 1 Варианты ответа

Верный ответ: Ответ: а
 2. На рисунке изображена схема



- Ответы:
- а) активно-индуктивного фильтра
 - б) емкостного фильтра
 - в) активно-емкостного фильтра
 - г) индуктивного фильтра
- Верный ответ: Ответ: в
 3. На рисунке приведена схема



Ответы:

- а) однополупериодного выпрямителя
- б) мостового выпрямителя
- в) усилителя с общим эмиттером
- г) делителя напряжения

Верный ответ: Ответ: в

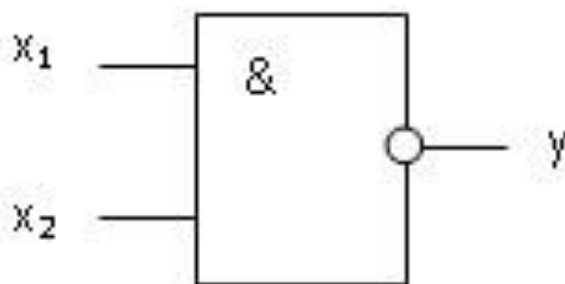
2. Компетенция/Индикатор: ИД-2ПК-1 Выбирает методы и средства технического контроля качества производимой продукции, работ, услуг

Вопросы, задания

- 1.Классификация полупроводниковых приборов
- 2.Классификация диодов
- 3.Классификация, устройство и назначение биполярных транзисторов
- 4.Структура и классификация полевых транзисторов
- 5.Разновидности тиристоров

Материалы для проверки остаточных знаний

- 1.На рисунке изображено условное обозначение элемента, выполняющего логическую операцию

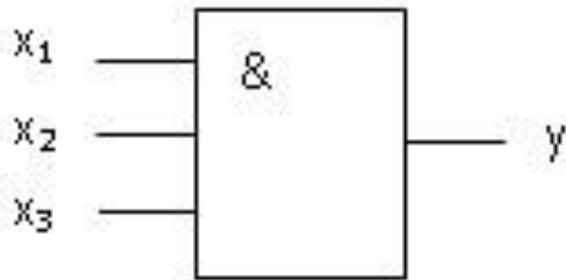


Ответы:

- а) умножения (И)
- б) инверсии (НЕ)
- в) функцию Шеффера (И-НЕ)
- г) сложения (ИЛИ)

Верный ответ: Ответ: в

2. На рисунке изображено условное обозначение элемента, выполняющего логическую операцию

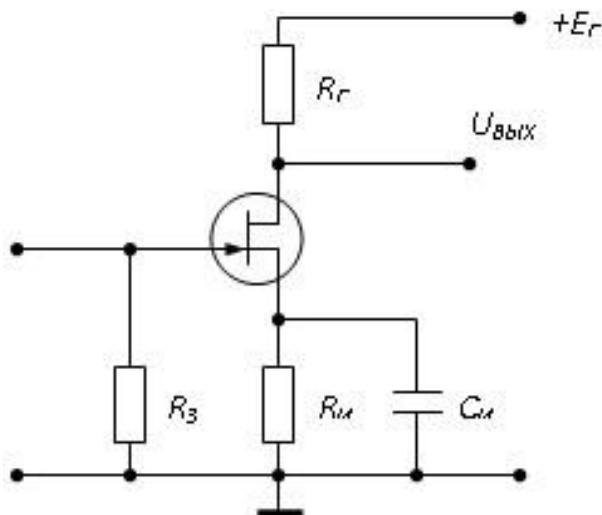


Ответы:

- а) сложения (ИЛИ)
- б) умножения (И)
- в) стрелка Пирса (ИЛИ-НЕ)
- г) инверсии (НЕ)

Верный ответ: Ответ: б

3. На рисунке приведена схема включения полевого транзистора с общим(ей)



Ответы:

- а) затвором
- б) истоком
- в) базой
- г) землей

Верный ответ: Ответ: б

II. Описание шкалы оценивания

Оценка: зачтено

Описание характеристики выполнения знания: Работа выполнена верно или с несущественными недостатками

Оценка: не зачтено

Описание характеристики выполнения знания: Работа не выполнена или выполнена преимущественно неправильно

III. Правила выставления итоговой оценки по курсу

Прибавление баллов промежуточной аттестации и текущей