

**Министерство науки и высшего образования РФ
Федеральное государственное бюджетное образовательное учреждение
высшего образования
«Национальный исследовательский университет «МЭИ»**

Направление подготовки/специальность: 27.03.02 Управление качеством

Наименование образовательной программы: Управление качеством в производственно-технологических системах

Уровень образования: высшее образование - бакалавриат

Форма обучения: Очная

**Оценочные материалы
по дисциплине
Основы электроники**

**Москва
2022**

ОЦЕНОЧНЫЕ МАТЕРИАЛЫ РАЗРАБОТАЛ:

Преподаватель

(должность)

	Подписано электронной подписью ФГБОУ ВО «НИУ «МЭИ»	
	Сведения о владельце ЦЭП МЭИ	
	Владелец	Колесник В.Н.
	Идентификатор	Rc978caae-KolesnikVN-eef65037

(подпись)

В.Н.

Колесник

(расшифровка
подписи)

СОГЛАСОВАНО:

Руководитель
образовательной
программы

(должность, ученая степень, ученое
звание)

	Подписано электронной подписью ФГБОУ ВО «НИУ «МЭИ»	
	Сведения о владельце ЦЭП МЭИ	
	Владелец	Мызникова М.Н.
	Идентификатор	R5ac9642a-MuznikovaMN-91ca4d6

(подпись)

М.Н.

Мызникова

(расшифровка
подписи)

Заведующий
выпускающей кафедры

(должность, ученая степень, ученое
звание)

	Подписано электронной подписью ФГБОУ ВО «НИУ «МЭИ»	
	Сведения о владельце ЦЭП МЭИ	
	Владелец	Кетоева Н.Л.
	Идентификатор	R56dba1ba-KetoyevaNL-5403d8c5

(подпись)

Н.Л. Кетоева

(расшифровка
подписи)

ОБЩАЯ ЧАСТЬ

Оценочные материалы по дисциплине предназначены для оценки: достижения обучающимися запланированных результатов обучения по дисциплине, этапа формирования запланированных компетенций и уровня освоения дисциплины.

Оценочные материалы по дисциплине включают оценочные средства для проведения мероприятий текущего контроля успеваемости и промежуточной аттестации.

Формируемые у обучающегося компетенции:

1. ПК-1 Способен организовать работы по контролю состояния производственного оборудования и технологической оснастки предприятия

ИД-1 Демонстрирует знание основных законов естественных дисциплин производственной сферы, включая методы моделирования, теоретического и экспериментального исследования

ИД-2 Выбирает методы и средства технического контроля качества производимой продукции, работ, услуг

и включает:

для текущего контроля успеваемости:

Форма реализации: Компьютерное задание

1. Полупроводниковые приборы (Тестирование)
2. Цифровые электронные устройства (Тестирование)
3. Электронные измерительные приборы (Тестирование)
4. Электронные усилители и генераторы (Тестирование)

Форма реализации: Письменная работа

1. Источники вторичные электропитания (Контрольная работа)

БРС дисциплины

4 семестр

Раздел дисциплины	Веса контрольных мероприятий, %					
	Индекс КМ:	КМ-1	КМ-2	КМ-3	КМ-4	КМ-5
	Срок КМ:	4	6	10	13	2
Полупроводниковые приборы						
Общая характеристика полупроводниковых приборов	+					
Полупроводниковые диоды	+					
Биполярные транзисторы	+					
Полевые транзисторы	+					
Тиристоры	+					
Полупроводниковые оптоэлектронные приборы	+					

Источники вторичные электропитания					
Вторичные источники электропитания		+			
Электронные усилители и генераторы					
Электронные усилители			+		
Генераторы сигналов			+		
Цифровые электронные устройства					
Импульсные устройства				+	
Логические устройства				+	
Микропроцессоры				+	
Электронные измерительные приборы					
Современные электронные измерительные приборы					+
Вес КМ:	20	20	20	20	20

\$Общая часть/Для промежуточной аттестации\$

СОДЕРЖАНИЕ ОЦЕНОЧНЫХ СРЕДСТВ ТЕКУЩЕГО КОНТРОЛЯ

I. Оценочные средства для оценки запланированных результатов обучения по дисциплине, соотнесенных с индикаторами достижения компетенций

Индекс компетенции	Индикатор	Запланированные результаты обучения по дисциплине	Контрольная точка
ПК-1	ИД-1 _{ПК-1} Демонстрирует знание основных законов естественных дисциплин производственной сферы, включая методы моделирования, теоретического и экспериментального исследования	Знать: основные понятия, термины и определения основ электроники и теоретические основы электроники Уметь: применять актуальную нормативную документацию в области соответствия качества поступающих в организацию сырья, материалов, полуфабрикатов, комплектующих изделий стандартам, техническим условиям	Полупроводниковые приборы (Тестирование) Источники вторичные электропитания (Контрольная работа)
ПК-1	ИД-2 _{ПК-1} Выбирает методы и средства технического контроля качества производимой продукции, работ, услуг	Знать: нормативную базу на приборы электроники требуемую информацию для проведения измерений с помощью специальных устройств	Электронные усилители и генераторы (Тестирование) Цифровые электронные устройства (Тестирование) Электронные измерительные приборы (Тестирование)

		Уметь: применять измерительные приборы для измерения и оценки физических величин в установленном диапазоне	
--	--	---------------------------------------------------------------------------------------------------------------------------	--

II. Содержание оценочных средств. Шкала и критерии оценивания

КМ-1. Полупроводниковые приборы

Формы реализации: Компьютерное задание

Тип контрольного мероприятия: Тестирование

Вес контрольного мероприятия в БРС: 20

Процедура проведения контрольного мероприятия: Проведение теста

Краткое содержание задания:

Тест «Полупроводниковые приборы»

Контрольные вопросы/задания:

Знать: основные понятия, термины и определения основ электроники и теоретические основы электроники	1. Зависимость тока стока I от одного из напряжений U при фиксированной величине U 2. Режимы работы полевого транзистора
-----------------------------------------------------------------------------------------------------	-----------------------------------------------------------------------------------------------------------------------------------

Описание шкалы оценивания:

Оценка: зачтено

Описание характеристики выполнения знания: Оценка "зачтено" выставляется если задание выполнено правильно или с незначительными недочетами

Оценка: не зачтено

Описание характеристики выполнения знания: Оценка "не зачтено" выставляется если задание не выполнено в отведенный срок или результат не соответствует заданию

КМ-2. Источники вторичные электропитания

Формы реализации: Письменная работа

Тип контрольного мероприятия: Контрольная работа

Вес контрольного мероприятия в БРС: 20

Процедура проведения контрольного мероприятия: Письменное выполнение вариантов работы

Краткое содержание задания:

Предоставить решение вариантов заданных задач

Контрольные вопросы/задания:

Уметь: применять актуальную нормативную документацию в области соответствия качества поступающих в организацию сырья, материалов, полуфабрикатов, комплектующих изделий стандартам, техническим условиям	1. Неуправляемые выпрямители 2. Управляемые выпрямители
----------------------------------------------------------------------------------------------------------------------------------------------------------------------------------------------------------	------------------------------------------------------------

Описание шкалы оценивания:

Оценка: зачтено

Описание характеристики выполнения знания: Оценка "зачтено" выставляется если задание выполнено правильно или с незначительными недочетами

Оценка: не зачтено

Описание характеристики выполнения знания: Оценка "не зачтено" выставляется если задание не выполнено в отведенный срок или результат не соответствует заданию

КМ-3. Электронные усилители и генераторы

Формы реализации: Компьютерное задание

Тип контрольного мероприятия: Тестирование

Вес контрольного мероприятия в БРС: 20

Процедура проведения контрольного мероприятия: Выполнение теста

Краткое содержание задания:

Тест «Электронные усилители и генераторы»

Контрольные вопросы/задания:

Знать: требуемую информацию для проведения измерений с помощью специальных устройств	1.Работа усилительного каскада на полевом транзисторе, включенного по схеме с общим истоком 2.Выбор частоты автоколебаний в LC-генераторах
--------------------------------------------------------------------------------------	-----------------------------------------------------------------------------------------------------------------------------------------------

Описание шкалы оценивания:

Оценка: зачтено

Описание характеристики выполнения знания: Оценка "зачтено" выставляется если задание выполнено правильно или с незначительными недочетами

Оценка: не зачтено

Описание характеристики выполнения знания: Оценка "не зачтено" выставляется если задание не выполнено в отведенный срок или результат не соответствует заданию

КМ-4. Цифровые электронные устройства

Формы реализации: Компьютерное задание

Тип контрольного мероприятия: Тестирование

Вес контрольного мероприятия в БРС: 20

Процедура проведения контрольного мероприятия: Выполнение теста

Краткое содержание задания:

Тест «Цифровые электронные устройства»

Контрольные вопросы/задания:

Уметь: применять измерительные приборы для измерения и оценки физических величин в установленном диапазоне	1.Основные технические характеристик микропроцессора
------------------------------------------------------------------------------------------------------------	------------------------------------------------------

Описание шкалы оценивания:

Оценка: зачтено

Описание характеристики выполнения знания: Оценка "зачтено" выставляется если задание выполнено правильно или с незначительными недочетами

Оценка: не зачтено

Описание характеристики выполнения знания: Оценка "не зачтено" выставляется если задание не выполнено в отведенный срок или результат не соответствует заданию

КМ-5. Электронные измерительные приборы

Формы реализации: Компьютерное задание

Тип контрольного мероприятия: Тестирование

Вес контрольного мероприятия в БРС: 20

Процедура проведения контрольного мероприятия: Выполнение теста

Краткое содержание задания:

Тест «Электронные измерительные приборы»

Контрольные вопросы/задания:

Знать: нормативную базу на приборы электроники	1.Характеристика цифрового измерительного прибора 2.Число возможных уровней преобразования АЦП
------------------------------------------------	---------------------------------------------------------------------------------------------------

Описание шкалы оценивания:

Оценка: зачтено

Описание характеристики выполнения знания: Оценка "зачтено" выставляется если задание выполнено правильно или с незначительными недочетами

Оценка: не зачтено

Описание характеристики выполнения знания: Оценка "не зачтено" выставляется если задание не выполнено в отведенный срок или результат не соответствует заданию

СОДЕРЖАНИЕ ОЦЕНОЧНЫХ СРЕДСТВ ПРОМЕЖУТОЧНОЙ АТТЕСТАЦИИ

4 семестр

Форма промежуточной аттестации: Зачет с оценкой

Пример билета

Собственная, электронная и дырочная электропроводности. Примесные полупроводники и их электропроводность
Влияние обратной связи на параметры усилителя. Рабочая точка усилительного каскада.
Характеристика режимов работы каскада в зависимости от положения рабочей точки
Практическое задание.

Процедура проведения

Письменный ответ по билету

1. Перечень компетенций/индикаторов и контрольных вопросов проверки результатов освоения дисциплины

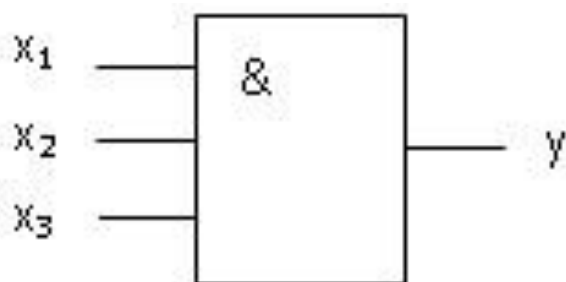
1. Компетенция/Индикатор: ИД-1_{ПК-1} Демонстрирует знание основных законов естественных дисциплин производственной сферы, включая методы моделирования, теоретического и экспериментального исследования

Вопросы, задания

1. Неуправляемые однофазные выпрямители: однополупериодные и двухполупериодные
2. Обобщенная функциональная схема усилительного каскада
3. Инвертирующее и неинвертирующее включение операционных усилителей
4. Усилительные каскады на биполярных транзисторах
5. Усилительные каскады на полевых транзисторах

Материалы для проверки остаточных знаний

1. На рисунке изображено условное обозначение элемента, выполняющего логическую операцию

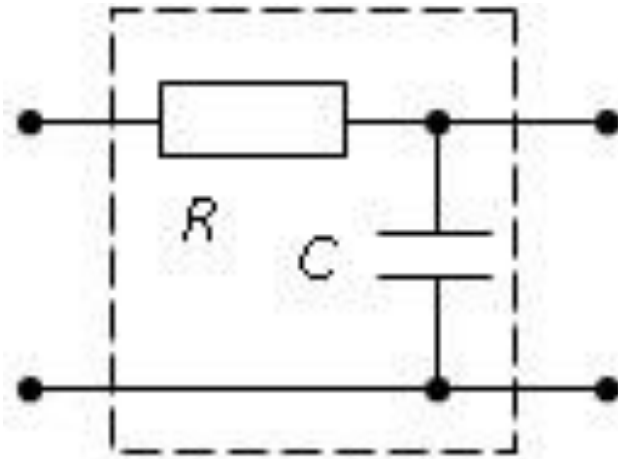


Ответы:

- а) сложения (ИЛИ)
- б) умножения (И)
- в) стрелка Пирса (ИЛИ-НЕ)
- г) инверсии (НЕ)

Верный ответ: Ответ: б

2. На рисунке изображена схема



Ответы:

- а) активно-индуктивного фильтра
- б) емкостного фильтра
- в) активно-емкостного фильтра
- г) индуктивного фильтра

Верный ответ: Ответ: в

3. Полупроводниковый стабилитрон - это полупроводниковый диод, напряжение на котором в области электрического пробоя слабо зависит от тока и который служит для

Ответы:

- а) индикации наличия электромагнитных полей
- б) генерации переменного напряжения
- в) усиления напряжения
- г) стабилизации напряжения

Верный ответ: Ответ: г

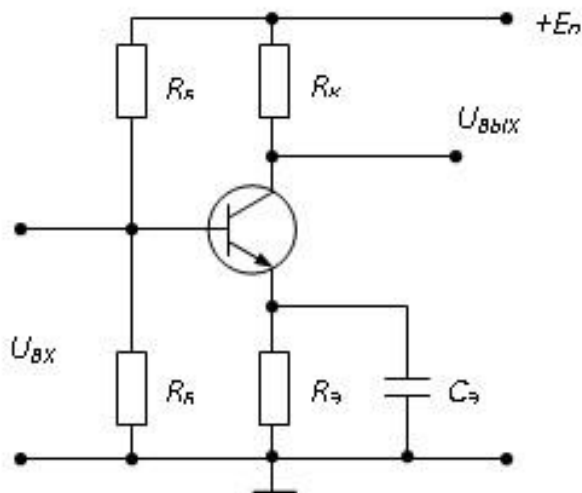
4. Полупроводниковые материалы имеют удельное сопротивление

Ответы:

- а) меньше, чем проводники
- б) больше, чем проводники
- в) меньше, чем медь
- г) больше, чем диэлектрики

Верный ответ: Ответ: б

5. На рисунке приведена схема



Ответы:

- а) однополупериодного выпрямителя
- б) мостового выпрямителя
- в) усилителя с общим эмиттером
- г) делителя напряжения

Верный ответ: Ответ: в

6. Число возможных уровней преобразования АЦП характеризуется.

Ответы:

- а) разрядностью
- б) длительностью цикла преобразования
- в) значением кванта
- г) длиной шкалы

Верный ответ: Ответ: г

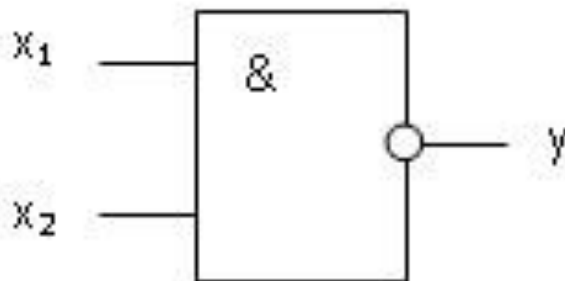
2. Компетенция/Индикатор: ИД-2ПК-1 Выбирает методы и средства технического контроля качества производимой продукции, работ, услуг

Вопросы, задания

1. Классификация полупроводниковых приборов
2. Классификация диодов
3. Классификация, устройство и назначение биполярных транзисторов
4. Структура и классификация полевых транзисторов
5. Разновидности тиристоров

Материалы для проверки остаточных знаний

1. На рисунке изображено условное обозначение элемента, выполняющего логическую операцию

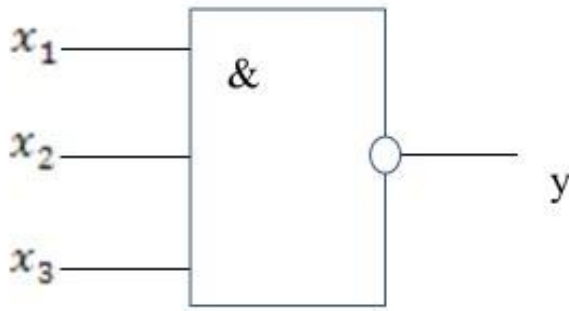


Ответы:

- а) умножения (И)
- б) инверсии (НЕ)
- в) функцию Шеффера (И-НЕ)
- г) сложения (ИЛИ)

Верный ответ: Ответ: в

2. Логический элемент 3 И — НЕ работает по формуле



Ответы:

а) $y = \overline{x_1 x_2 x_3}$

б) $y = \overline{x_2 x_2 x_3}$

в) $y = \overline{x_1 x_3 x_3}$

г) $y = \overline{x_1 x_2 x_1}$

Figure 1 Варианты ответа

Верный ответ: Ответ: а

3. У биполярных транзисторов средний слой называют «

Ответы:

а) заземлением

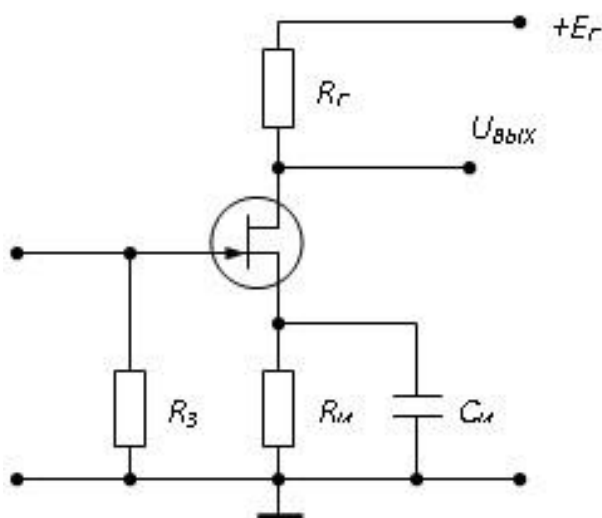
б) базой

в) катодом

г) анодом

Верный ответ: Ответ: б

4. На рисунке приведена схема включения полевого транзистора с общим(ей)



Ответы:

- а) затвором
- б) истоком
- в) базой
- г) землёй

Верный ответ: Ответ: б

II. Описание шкалы оценивания

Оценка: зачтено

Описание характеристики выполнения знания: Работа выполнена верно или с несущественными недостатками

Оценка: не зачтено

Описание характеристики выполнения знания: Работа не выполнена или выполнена преимущественно неправильно

III. Правила выставления итоговой оценки по курсу

Прибавление баллов промежуточной аттестации и текущей