

**Министерство науки и высшего образования РФ
Федеральное государственное бюджетное образовательное учреждение
высшего образования
«Национальный исследовательский университет «МЭИ»**

Направление подготовки/специальность: 13.03.03 Энергетическое машиностроение

Наименование образовательной программы: Газотурбинные, паротурбинные установки и двигатели

Уровень образования: высшее образование - бакалавриат

Форма обучения: Очная


**Оценочные материалы
по дисциплине
Инженерная и компьютерная графика**

**Москва
2023**

ОЦЕНОЧНЫЕ МАТЕРИАЛЫ РАЗРАБОТАЛ:

Преподаватель

(должность)

| | | |
|---|--|--------------------------------|
|  | Подписано электронной подписью ФГБОУ ВО «НИУ «МЭИ» | |
| | Сведения о владельце ЦЭП МЭИ | |
| | Владелец | Лутошкина Е.Ю. |
| | Идентификатор | R13a9e694-LutoshkinaYY-8c7582a |

(подпись)

Е.Ю.

Лутошкина

(расшифровка
подписи)

СОГЛАСОВАНО:

Руководитель
образовательной
программы

(должность, ученая степень, ученое
звание)

| | | |
|---|--|--------------------------------|
|  | Подписано электронной подписью ФГБОУ ВО «НИУ «МЭИ» | |
| | Сведения о владельце ЦЭП МЭИ | |
| | Владелец | Митрохова О.М. |
| | Идентификатор | R1d0f453c-FichoriakOM-ee811867 |

(подпись)


О.М.

Митрохова

(расшифровка
подписи)

Заведующий
выпускающей кафедры

(должность, ученая степень, ученое
звание)

| | | |
|---|--|-----------------------------|
|  | Подписано электронной подписью ФГБОУ ВО «НИУ «МЭИ» | |
| | Сведения о владельце ЦЭП МЭИ | |
| | Владелец | Грибин В.Г. |
| | Идентификатор | R44612ca0-GribinVG-8231e2ff |

(подпись)

В.Г. Грибин

(расшифровка
подписи)

ОБЩАЯ ЧАСТЬ

Оценочные материалы по дисциплине предназначены для оценки: достижения обучающимися запланированных результатов обучения по дисциплине, этапа формирования запланированных компетенций и уровня освоения дисциплины.

Оценочные материалы по дисциплине включают оценочные средства для проведения мероприятий текущего контроля успеваемости и промежуточной аттестации.

Формируемые у обучающегося компетенции:

1. ОПК-5 способен рассчитывать элементы энергетических машин и установок с учетом свойств конструкционных материалов, динамических и тепловых нагрузок

ИД-2 Выполняет графические изображения в соответствии с требованиями стандартов, в том числе с использованием средств автоматизации

и включает:

для текущего контроля успеваемости:

Форма реализации: Выполнение задания

1. РГР часть №6 «Сборочный чертеж и спецификация» (Расчетно-графическая работа)

Форма реализации: Компьютерное задание

1. Тест «Разрезы. Сечения. Размеры» (Тестирование)
2. Тест «Резьба» (Тестирование)
3. Тест Комплексный чертеж. Виды (Тестирование)

Форма реализации: Письменная работа

1. Контрольная работа «Деталирование» (Контрольная работа)
2. Контрольная работа «Разрезы.» (Контрольная работа)

Форма реализации: Проверка задания

1. РГР Часть №1 "Комплексный чертеж. Виды" (Расчетно-графическая работа)
2. РГР Часть №2 «Разрезы. Сечения. Размеры» (Расчетно-графическая работа)
3. РГР Часть №3 «Эскизы и чертеж детали» (Расчетно-графическая работа)
4. РГР часть №4 «Схема энергетическая» (Расчетно-графическая работа)
5. РГР часть №7 «Деталирование» (Графическая работа (чертеж))
6. РГР №5 «Виды соединений» (Расчетно-графическая работа)

БРС дисциплины

2 семестр

| Раздел дисциплины | Веса контрольных мероприятий, % | | | | | | | | |
|---|---------------------------------|------|------|------|------|------|------|------|------|
| | Индекс КМ: | КМ-1 | КМ-2 | КМ-3 | КМ-4 | КМ-5 | КМ-6 | КМ-7 | КМ-8 |
| | Срок КМ: | 4 | 5 | 8 | 9 | 12 | 13 | 15 | 15 |
| Комплексный чертеж. Виды | | | | | | | | | |
| Комплексный чертеж. Виды | | + | + | | | | | | |
| Разрезы и сечения. Параметризация чертежа геометрического объекта | | | | | | | | | |

| | | | | | | | | |
|---|----|----|----|----|----|----|----|---|
| Разрезы и сечения. Параметризация чертежа геометрического объекта | | | + | + | | | + | |
| Эскизирование реальных деталей | | | | | | | | |
| Эскизирование реальных деталей | | | | | + | + | | |
| Схема энергетическая принципиальная | | | | | | | | |
| Схема энергетическая принципиальная | | | | | | | | + |
| Вес КМ: | 10 | 10 | 15 | 10 | 17 | 10 | 20 | 8 |

3 семестр

| Раздел дисциплины | Веса контрольных мероприятий, % | | | | |
|---------------------------------|---------------------------------|------|-------|-------|-------|
| | Индекс КМ: | КМ-9 | КМ-10 | КМ-11 | КМ-12 |
| | Срок КМ: | 4 | 10 | 15 | 15 |
| Виды соединений | | | | | |
| Виды соединений | | + | | | |
| Сборочный чертеж и спецификация | | | | | |
| Сборочный чертеж и спецификация | | | + | | |
| Деталирование | | | | | |
| Деталирование | | | | + | + |
| Вес КМ: | | 20 | 25 | 25 | 30 |

\$Общая часть/Для промежуточной аттестации\$

СОДЕРЖАНИЕ ОЦЕНОЧНЫХ СРЕДСТВ ТЕКУЩЕГО КОНТРОЛЯ

I. Оценочные средства для оценки запланированных результатов обучения по дисциплине, соотнесенных с индикаторами достижения компетенций

| Индекс компетенции | Индикатор | Запланированные результаты обучения по дисциплине | Контрольная точка |
|--------------------|--|--|--|
| ОПК-5 | ИД-2 _{ОПК-5} Выполняет графические изображения в соответствии с требованиями стандартов, в том числе с использованием средств автоматизации | <p>Знать:</p> <p>способы образования и условности изображения и обозначения резьбы на чертеже</p> <p>условности при построении разрезов и сечений и правила простановки размеров</p> <p>правила построения видов на чертежах в согласно требованиям стандартов и комплектности Единой системы конструкторской документации (ЕСКД)</p> <p>Уметь:</p> <p>читать чертежи изделий различного уровня сложности и назначения</p> <p>оформлять схемы с использованием стандартных средств автоматизации проектирования</p> <p>оформлять графическую и</p> | <p>РГР Часть №1 "Комплексный чертеж. Виды" (Расчетно-графическая работа)</p> <p>Тест Комплексный чертеж. Виды (Тестирование)</p> <p>РГР Часть №2 «Разрезы. Сечения. Размеры» (Расчетно-графическая работа)</p> <p>Тест «Разрезы. Сечения. Размеры» (Тестирование)</p> <p>РГР Часть №3 «Эскизы и чертеж детали» (Расчетно-графическая работа)</p> <p>Тест «Резьба» (Тестирование)</p> <p>Контрольная работа «Разрезы.» (Контрольная работа)</p> <p>РГР часть №4 «Схема энергетическая» (Расчетно-графическая работа)</p> <p>РГР №5 «Виды соединений» (Расчетно-графическая работа)</p> <p>РГР часть №6 «Сборочный чертеж и спецификация» (Расчетно-графическая работа)</p> <p>РГР часть №7 «Деталирование» (Графическая работа (чертеж))</p> <p>Контрольная работа «Деталирование» (Контрольная работа)</p> |

| | | | |
|--|--|--|--|
| | | <p>текстовую проектно-конструкторскую документацию в соответствии с требованиями стандартов ЕСКД</p> <p>подбирать стандартные изделия для разъёмных соединений с учётом свойств материалов</p> <p>изображать формы поверхностей реальных деталей в эскизном виде</p> <p>выполнять чертежи простых объектов с изображениями внутренних форм и скрытых элементов</p> <p>применять правила и условности ЕСКД при оформлении разрезов и сечений на чертежах и при нанесении размеров</p> <p>изображать на чертеже элементарные геометрические тела на плоскости согласно общим требованиям ЕСКД,</p> <p>выполнять обратимые чертежи пространственных объектов</p> <p>выполнять рабочий чертеж детали по чертежу вида</p> | |
|--|--|--|--|

| | | | |
|--|--|--------|--|
| | | общего | |
|--|--|--------|--|

II. Содержание оценочных средств. Шкала и критерии оценивания

2 семестр

КМ-1. РГР Часть №1 "Комплексный чертеж. Виды"

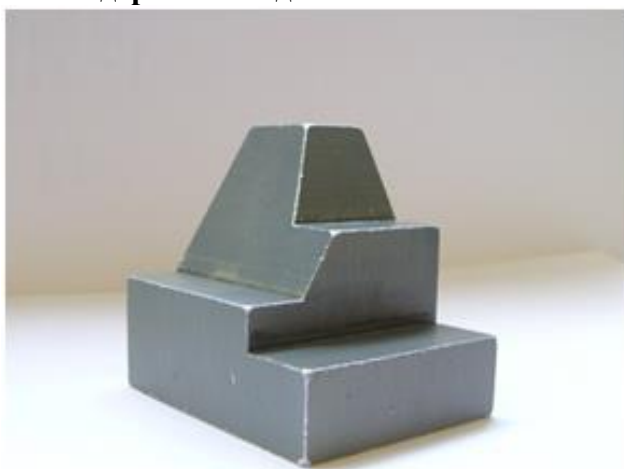
Формы реализации: Проверка задания

Тип контрольного мероприятия: Расчетно-графическая работа

Вес контрольного мероприятия в БРС: 10

Процедура проведения контрольного мероприятия: в течении занятия проводится проверка графической части РГР и задаются вопросы на тематику РГР

Краткое содержание задания:



1. Построить шесть основных видов по модели многогранника. Модель закрепить в относительной системе координат (ОСК).
2. Определить положение граней модели относительно плоскостей проекций. Цветом выделить плоскости одинакового положения.
3. Построить дополнительный вид на проецирующую плоскость.
4. Нанести габаритные размеры.

Контрольные вопросы/задания:

| | |
|---|--|
| Уметь: изображать на чертеже элементарные геометрические тела на плоскости согласно общим требованиям ЕСКД, выполнять обратимые чертежи пространственных объектов | <ol style="list-style-type: none">1. как называются плоскости проекций и виды, расположенных на этих плоскостях проекций2. определение вида3. какое необходимое количество изображений должно быть на чертеже детали4. построение контрольной точки5. как выбирается главный вид |
|---|--|

Описание шкалы оценивания:

Оценка: 5

Описание характеристики выполнения знания: Оценка "отлично" выставляется если задание выполнено в полном объеме или выполнено преимущественно верно

Оценка: 4

Описание характеристики выполнения знания: Оценка "хорошо" выставляется если большинство вопросов раскрыто. Выбрано верное направление для решения задач

Оценка: 3

Описание характеристики выполнения знания: Оценка "удовлетворительно" выставляется если задание преимущественно выполнено

КМ-2. Тест Комплексный чертеж. Виды

Формы реализации: Компьютерное задание

Тип контрольного мероприятия: Тестирование

Вес контрольного мероприятия в БРС: 10

Процедура проведения контрольного мероприятия: выполнение теста в компьютерном классе за время 45 минут

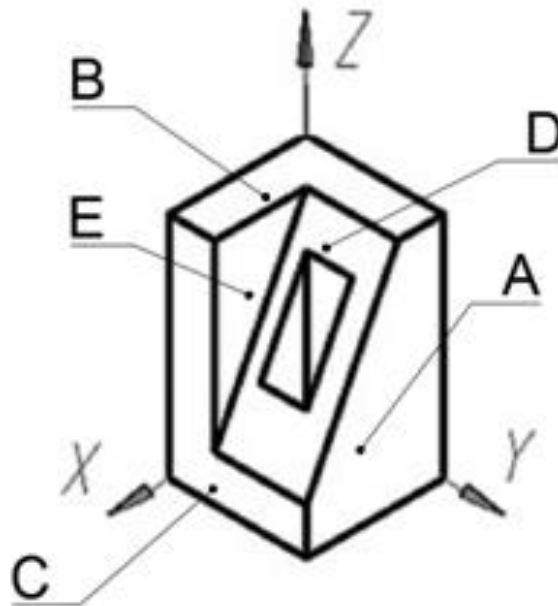
Краткое содержание задания:

теоретические вопросы на тему Комплексный чертеж

Контрольные вопросы/задания:

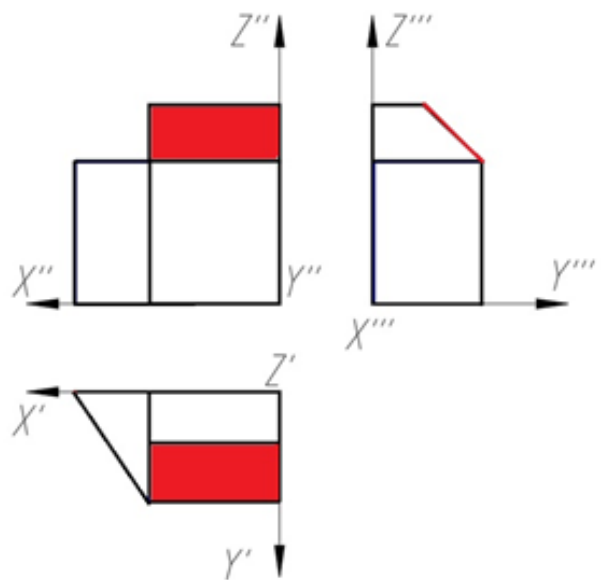
Знать: правила построения видов на чертежах в согласно требованиям стандартов и комплектности Единой системы конструкторской документации (ЕСКД)

1.1. Какая плоскость является фронтальной плоскостью уровня?

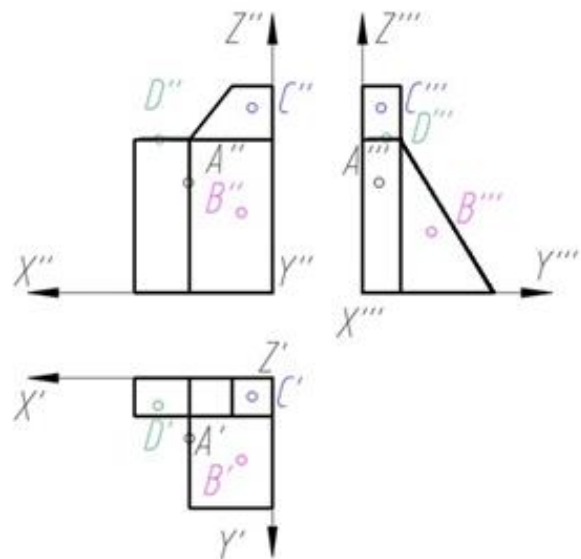


2. Как называется выделенная цветом плоскость?

- a) Профильная плоскость уровня
- b) Горизонтально-проецирующая плоскость
- c) Фронтально-проецирующая плоскость
- d) Фронтальная плоскость уровня
- e) Профильно-проецирующая плоскость

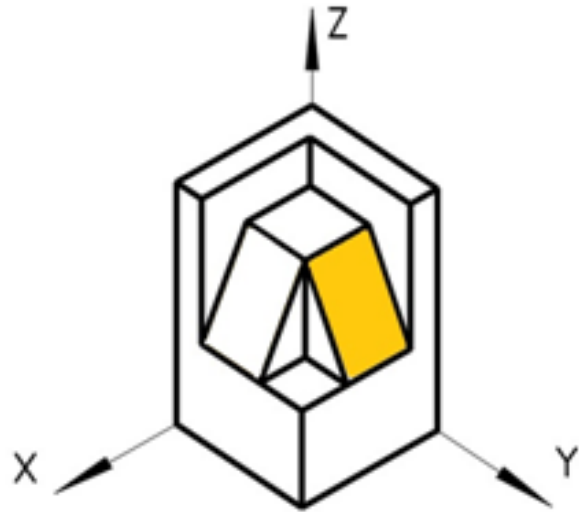


3. Какая проекция точки правильно построена на трех изображениях?

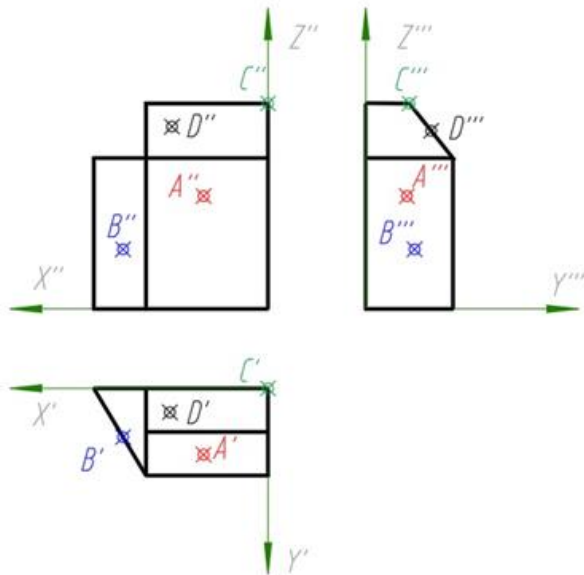


4. Как называется выделенная цветом плоскость?

- Горизонтальная плоскость уровня
- Фронтальная плоскость уровня
- Профильная плоскость уровня
- Фронтально-проецирующая плоскость
- Профильно-проецирующая плоскость
- Горизонтально-проецирующая плоскость



5. Какая проекция точки правильно построена на трех изображениях?



Описание шкалы оценивания:

Оценка: 5

Нижний порог выполнения задания в процентах: 90

Описание характеристики выполнения знания: Оценка "отлично" выставляется если задание выполнено в полном объеме или выполнено преимущественно верно

Оценка: 4

Нижний порог выполнения задания в процентах: 70

Описание характеристики выполнения знания: Оценка "хорошо" выставляется если большинство вопросов раскрыто. выбрано верное направление для решения задач

Оценка: 3

Нижний порог выполнения задания в процентах: 50

Описание характеристики выполнения знания: Оценка "удовлетворительно" выставляется если задание преимущественно выполнено

КМ-3. РГР Часть №2 «Разрезы. Сечения. Размеры»

Формы реализации: Проверка задания

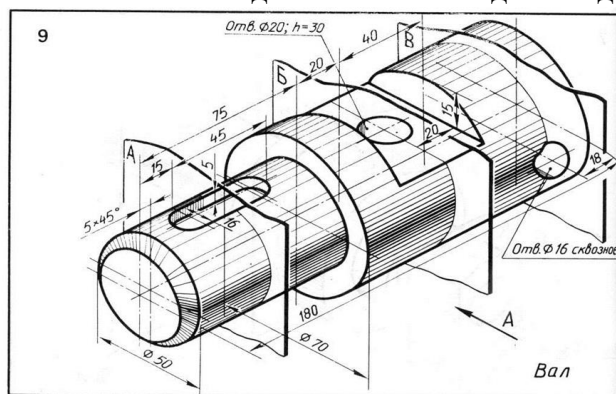
Тип контрольного мероприятия: Расчетно-графическая работа

Вес контрольного мероприятия в БРС: 15

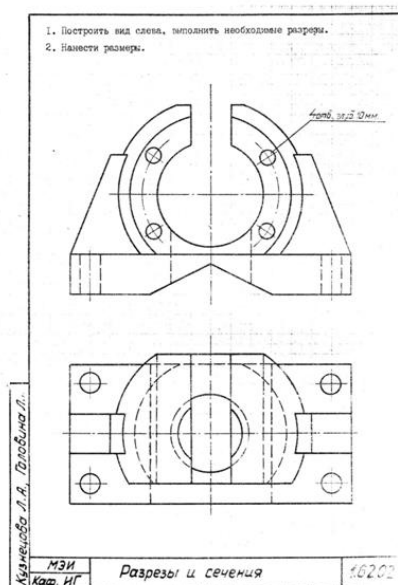
Процедура проведения контрольного мероприятия: прием графической части РГР

Краткое содержание задания:

Выполнить необходимые сечения заданной детали, проставить размеры.



Выполнить необходимые разрезы заданной детали, проставить размеры.



Контрольные вопросы/задания:

Уметь: выполнять чертежи простых объектов с изображениями внутренних форм и скрытых элементов

1. дать определение сечения
2. дать определение разреза
3. правила постановки размеров по ГОСТ
4. какие группы размеров должен содержать чертеж детали
5. что является границей между видом и разрезом

Описание шкалы оценивания:

Оценка: 5

Описание характеристики выполнения знания: Оценка "отлично" выставляется если задание выполнено в полном объеме или выполнено преимущественно верно

Оценка: 4

Описание характеристики выполнения знания: Оценка "хорошо" выставляется если большинство вопросов раскрыто. Выбрано верное направление для решения задач

Оценка: 3

Описание характеристики выполнения знания: Оценка "удовлетворительно" выставляется если задание преимущественно выполнено

КМ-4. Тест «Разрезы. Сечения. Размеры»

Формы реализации: Компьютерное задание

Тип контрольного мероприятия: Тестирование

Вес контрольного мероприятия в БРС: 10

Процедура проведения контрольного мероприятия: выполнение теста в компьютерном классе за время 45 минут

Краткое содержание задания:

ответить на вопросы по теме: «Разрезы. Сечения. Размеры»

Контрольные вопросы/задания:

| | |
|--|--|
| Знать: условности при построении разрезов и сечений и правила простановки размеров | <p>1. Как называется разрез, образованный плоскостью, параллельной фронтальной плоскости проекции?</p> <p>a) Фронтальный b) Горизонтальный c) Профильный d) Ломанный</p> <p>2. В каких случаях на чертеже соединяют половину вида и половину разреза?</p> <p>a) Когда с осью симметрии совпадает линия контура b) Когда разрез располагают справа от осевой линии c) Когда фигура симметричная</p> <p>3. На каком расстоянии от контура детали должна находиться первая размерная линия?</p> <p>a) 10 мм b) 20 мм c) 30 мм</p> <p>4.1. При нанесении радиуса окружности используют знак:</p> <p>a) R b) Ø c) @</p> <p>5.1. При нанесении диаметра окружности используют знак</p> <p>a) R b) Ø c) @</p> |
|--|--|

Описание шкалы оценивания:

Оценка: 5

Нижний порог выполнения задания в процентах: 90

Описание характеристики выполнения знания: Оценка "отлично" выставляется если задание выполнено в полном объеме или выполнено преимущественно верно

Оценка: 4

Нижний порог выполнения задания в процентах: 70

Описание характеристики выполнения знания: Оценка "хорошо" выставляется если большинство вопросов раскрыто. Выбрано верное направление для решения задач

Оценка: 3

Нижний порог выполнения задания в процентах: 50

Описание характеристики выполнения знания: Оценка "удовлетворительно" выставляется если задание преимущественно выполнено

КМ-5. РГР Часть №3 «Эскизы и чертеж детали»

Формы реализации: Проверка задания

Тип контрольного мероприятия: Расчетно-графическая работа

Вес контрольного мероприятия в БРС: 17

Процедура проведения контрольного мероприятия: прием графической части РГР

Краткое содержание задания:

I. Выполнить:

1. Выполнить эскиз детали. Задание выдается в кабинете учебных пособий кафедры.
2. Проанализировать формы деталей.
3. Выбрать главное изображение и определить его положение на чертеже.
4. Определить и вычертить необходимое количество изображений. Выбрать формат бумаги.
5. Нанести размеры.
6. Эскизы оформить основной надписью по форме 1 в соответствии с ГОСТ 2.104-2006

II. Исходные данные для задания:



Контрольные вопросы/задания:

| | |
|---|--|
| Уметь: изображать формы поверхностей реальных деталей в эскизном виде | <ol style="list-style-type: none">1. дать определение эскизу детали2. какое количество видов должен содержать эскиз детали3. в каком масштабе выполняются изображения в эскизе4. какой тип резьбы обозначается буквой М5. какой инструмент применяется для определения шага резьбы на детали |
|---|--|

Описание шкалы оценивания:

Оценка: 5

Описание характеристики выполнения знания: Оценка "отлично" выставляется если задание выполнено в полном объеме или выполнено преимущественно верно

Оценка: 4

Описание характеристики выполнения знания: Оценка "хорошо" выставляется если большинство вопросов раскрыто. выбрано верное направление для решения задач

Оценка: 3

Описание характеристики выполнения знания: Оценка "удовлетворительно" выставляется если задание преимущественно выполнено

КМ-6. Тест «Резьба»

Формы реализации: Компьютерное задание

Тип контрольного мероприятия: Тестирование

Вес контрольного мероприятия в БРС: 10

Процедура проведения контрольного мероприятия: выполнение теста в компьютерном классе за время 45 минут

Краткое содержание задания:

ответить на вопросы по теме: «Резьба»

Контрольные вопросы/задания:

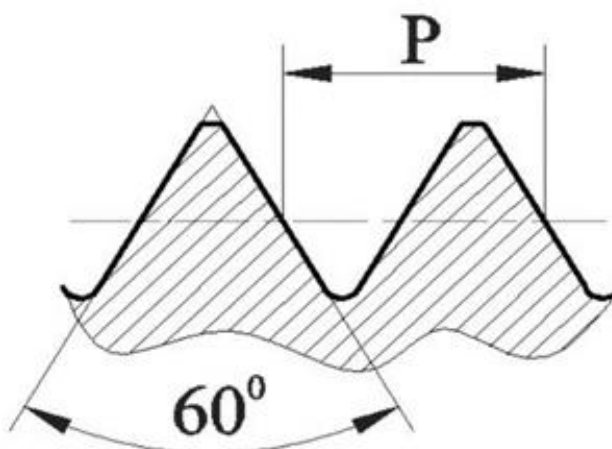
Знать: способы образования и условности изображения и обозначения резьбы на чертеже

1. Как классифицируется резьба по формообразованию?

- a) Наружная и внутренняя
- b) Правая и левая
- c) Цилиндрическая и коническая

2. Номинальный диаметр резьбы – это ...

- a) диаметр, условно характеризующий размеры резьбы и используемый при ее обозначении
- b) расстояние между одноименными точками двух соседних выступов
- c) профиль выступа и канавки в плоскости осевого сечения



3.

Какой тип резьбы изображен на рисунке?

- a) трубная

| | |
|--|---|
| | b) трапецеидальная c) метрическая 4.Найдите правильное обозначение резьбы метрической номинальным диаметром 16 мм, левой с крупным шагом. a) M16x1,5 LH b) M16 LH c) Tr16x8 LH 5.В каком масштабе выполняются изображения в эскизе? a) В глазомерном b) В масштабе 2:1 c) В натуральную величину |
|--|---|

Описание шкалы оценивания:

Оценка: 5

Нижний порог выполнения задания в процентах: 90

Описание характеристики выполнения знания: Оценка "отлично" выставляется если задание выполнено в полном объеме или выполнено преимущественно верно

Оценка: 4

Нижний порог выполнения задания в процентах: 70

Описание характеристики выполнения знания: Оценка "хорошо" выставляется если большинство вопросов раскрыто. выбрано верное направление для решения задач

Оценка: 3

Нижний порог выполнения задания в процентах: 50

Описание характеристики выполнения знания: Оценка "удовлетворительно" выставляется если задание преимущественно выполнено

КМ-7. Контрольная работа «Разрезы.»

Формы реализации: Письменная работа

Тип контрольного мероприятия: Контрольная работа

Вес контрольного мероприятия в БРС: 20

Процедура проведения контрольного мероприятия: графическая работа во время занятия на 1.5 часа

Краткое содержание задания:

выполнить необходимые разрезы заданной детали

Контрольные вопросы/задания:

| | |
|---|----|
| Уметь: применять правила и условности ЕСКД при оформлении разрезов и сечений на чертежах и при нанесении размеров | 1. |
|---|----|

| | | | |
|------------------------|------------|---|-------------------|
| | | <p>Задание 1. По двум данным видам построить вид слева. 2. Выполнить полезные разрезы.</p> | |
| Исполнитель | Губин А.В. | Проверка | |
| Назначение | | Разработчик | |
| Содержание задания | | Тема | Разрезы и сечения |
| Специальные требования | | Зачетное задание | |
| Разработчик | | Вар | 170.11 |
| Исполнитель | | Лист | |

Описание шкалы оценивания:

Оценка: 5

Описание характеристики выполнения знания: Оценка "отлично" выставляется если задание выполнено в полном объеме или выполнено преимущественно верно

Оценка: 4

Описание характеристики выполнения знания: Оценка "хорошо" выставляется если большинство вопросов раскрыто. Выбрано верное направление для решения задач

Оценка: 3

Описание характеристики выполнения знания: Оценка "удовлетворительно" выставляется если задание преимущественно выполнено

КМ-8. РГР часть №4 «Схема энергетическая»

Формы реализации: Проверка задания

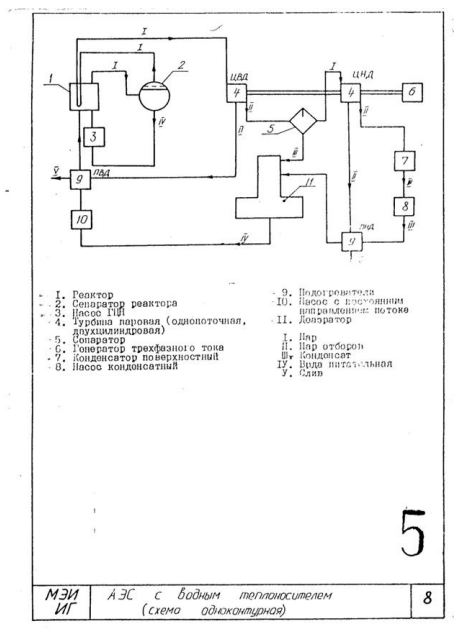
Тип контрольного мероприятия: Расчетно-графическая работа

Вес контрольного мероприятия в БРС: 8

Процедура проведения контрольного мероприятия: проверка правильности и полноты выполнения РГР «Схема энергетическая»

Краткое содержание задания:

По вариантам выполнить Чертеж схемы энергетической принципиальной.



Контрольные вопросы/задания:

| | |
|---|--|
| <p>Уметь: оформлять схемы с использованием стандартных средств автоматизации проектирования</p> | <ol style="list-style-type: none"> 1. дать определение графическому документу схема 2. перечислить известные виды схем 3. перечислить известные типы схем 4. в каком порядке заполняется перечень элементов 5. допустимо ли оформление перечня элементов отдельным документом |
|---|--|

Описание шкалы оценивания:

Оценка: 5

Описание характеристики выполнения знания: Оценка "отлично" выставляется если задание выполнено в полном объеме или выполнено преимущественно верно

Оценка: 4

Описание характеристики выполнения знания: Оценка "хорошо" выставляется если большинство вопросов раскрыто. Выбрано верное направление для решения задач

Оценка: 3

Описание характеристики выполнения знания: Оценка "удовлетворительно" выставляется если задание преимущественно выполнено

3 семестр

КМ-9. РГР №5 «Виды соединений»

Формы реализации: Проверка задания

Тип контрольного мероприятия: Расчетно-графическая работа

Вес контрольного мероприятия в БРС: 20

Процедура проведения контрольного мероприятия: проверка правильности и полноты выполнения РГР «Виды соединений»

Краткое содержание задания:

Выполнить расчеты стандартных резьбовых соединений (болта, шпильки, винта).
 Выбрать параметры стандартных деталей по ГОСТ.

Выполнить изображения резьбовых соединений, нанести размеры, составить обозначения стандартных деталей.

ЗАДАНИЯ НА БОЛТОВОЕ СОЕДИНЕНИЕ

Приложение 4

Для нечетных номеров заданий гайка ГОСТ 5915–70 исполнения 1,
шайба ГОСТ 11371–78 исполнения 1.
Для четных номеров заданий гайка ГОСТ 5915–70 исполнения 2,
шайба ГОСТ 6402–70.

| Вариант | Номинальный диаметр резьбы болта <i>d</i> , мм | Толщина соединяемых деталей (см. рис. 4.1) | |
|---------|---|---|----------------------------|
| | | <i>h</i> ₁ , мм | <i>h</i> ₂ , мм |
| 1 | 16 | 32 | 18 |
| 2 | 18 | 36 | 32 |
| 3 | 20 | 25 | 20 |
| 4 | 24 | 32 | 20 |
| 5 | 14 | 28 | 18 |
| 6 | 16 | 32 | 12 |
| 7 | 20 | 32 | 18 |
| 8 | 24 | 40 | 32 |
| 9 | 22 | 28 | 16 |
| 10 | 16 | 40 | 18 |
| 11 | 20 | 22 | 16 |
| 12 | 24 | 40 | 22 |
| 13 | 16 | 45 | 14 |
| 14 | 18 | 32 | 16 |
| 15 | 20 | 36 | 20 |
| 16 | 22 | 32 | 22 |
| 17 | 16 | 25 | 20 |
| 18 | 20 | 28 | 18 |
| 19 | 24 | 25 | 22 |
| 20 | 18 | 36 | 16 |
| 21 | 22 | 40 | 18 |
| 22 | 24 | 45 | 22 |
| 23 | 18 | 40 | 22 |
| 24 | 16 | 28 | 22 |
| 25 | 18 | 40 | 18 |
| 26 | 14 | 32 | 20 |
| 27 | 20 | 45 | 25 |
| 28 | 24 | 32 | 25 |
| 29 | 16 | 38 | 28 |
| 30 | 22 | 45 | 18 |

ЗАДАНИЯ НА ШПИЛЕЧНОЕ СОЕДИНЕНИЕ

Приложение 5

Для нечетных номеров заданий гайка ГОСТ 5915–70 исполнения 2,
шайба ГОСТ 6402–70.

Для четных номеров заданий гайка ГОСТ 5915–70 исполнения 1,
шайба ГОСТ 11371–78 исполнения 1

| Вариант | Номинальный диаметр резьбы шпильки d , мм | Толщина соединяемых деталей (см. рис. 4.2) | | Материал |
|---------|---|--|------------|----------|
| | | h_1 , мм | h_2 , мм | |
| 1 | 18 | 45 | 32 | Сталь |
| 2 | 20 | 60 | 34 | Чугун |
| 3 | 16 | 65 | 30 | Алюминий |
| 4 | 14 | 40 | 32 | Латунь |
| 5 | 20 | 56 | 38 | Чугун |
| 6 | 20 | 75 | 40 | Алюминий |
| 7 | 18 | 45 | 38 | Бронза |
| 8 | 14 | 42 | 32 | Чугун |
| 9 | 16 | 65 | 36 | Алюминий |
| 10 | 20 | 50 | 45 | Сталь |
| 11 | 18 | 55 | 42 | Чугун |
| 12 | 16 | 66 | 48 | Алюминий |
| 13 | 20 | 50 | 50 | Латунь |
| 14 | 16 | 45 | 40 | Чугун |
| 15 | 14 | 56 | 42 | Алюминий |
| 16 | 18 | 45 | 48 | Бронза |
| 17 | 20 | 56 | 42 | Чугун |
| 18 | 16 | 60 | 45 | Алюминий |
| 19 | 20 | 50 | 56 | Сталь |
| 20 | 14 | 46 | 45 | Чугун |
| 21 | 18 | 70 | 53 | Алюминий |
| 22 | 16 | 45 | 50 | Латунь |
| 23 | 20 | 60 | 53 | Чугун |
| 24 | 12 | 46 | 30 | Алюминий |
| 25 | 14 | 40 | 50 | Сталь |
| 26 | 18 | 56 | 53 | Чугун |
| 27 | 16 | 64 | 50 | Алюминий |
| 28 | 18 | 45 | 53 | Латунь |
| 29 | 20 | 58 | 56 | Алюминий |
| 30 | 18 | 74 | 48 | Алюминий |

ЗАДАНИЯ НА ВИНТОВОЕ СОЕДИНЕНИЕ

Приложение 6

| Вариант | Номинальный диаметр резьбы винта d , мм | Толщина соединяемых деталей | | Материал | Винт ГОСТ |
|---------|---|-----------------------------|------------|----------|-----------|
| | | h_1 , мм | h_2 , мм | | |
| 1 | 20 | 50 | 50 | Сталь | 1491– 80 |
| 2 | 16 | 50 | 38 | Чугун | 17473– 80 |
| 3 | 14 | 45 | 40 | Бронза | 17474– 80 |
| 4 | 20 | 60 | 40 | Чугун | 17475– 80 |
| 5 | 16 | 48 | 42 | Сталь | 1491– 80 |
| 6 | 14 | 42 | 48 | Латунь | 17473– 80 |
| 7 | 16 | 50 | 32 | Чугун | 17474– 80 |
| 8 | 14 | 55 | 44 | Бронза | 17475– 80 |
| 9 | 20 | 70 | 34 | Чугун | 1491– 80 |
| 10 | 16 | 55 | 50 | Сталь | 17473– 80 |
| 11 | 14 | 48 | 35 | Чугун | 17474– 80 |
| 12 | 16 | 46 | 45 | Латунь | 17475– 80 |
| 13 | 20 | 60 | 35 | Чугун | 1491– 80 |
| 14 | 14 | 45 | 42 | Бронза | 17473– 80 |
| 15 | 16 | 52 | 34 | Чугун | 17474– 80 |
| 16 | 20 | 62 | 46 | Сталь | 17475– 80 |
| 17 | 16 | 55 | 35 | Чугун | 1491– 80 |
| 18 | 14 | 48 | 43 | Латунь | 17473– 80 |
| 19 | 20 | 65 | 38 | Чугун | 17474– 80 |
| 20 | 16 | 50 | 42 | Бронза | 17475–80 |
| 21 | 14 | 56 | 36 | Чугун | 1491– 80 |
| 22 | 16 | 55 | 45 | Сталь | 17473– 80 |
| 23 | 20 | 62 | 34 | Чугун | 17474– 80 |
| 24 | 14 | 46 | 43 | Латунь | 17475– 80 |
| 25 | 16 | 55 | 33 | Чугун | 1491– 80 |
| 26 | 20 | 58 | 50 | Бронза | 17473– 80 |
| 27 | 14 | 54 | 36 | Чугун | 17474– 80 |
| 28 | 16 | 50 | 48 | Сталь | 17475– 80 |
| 29 | 14 | 55 | 40 | Чугун | 1491– 80 |
| 30 | 20 | 60 | 48 | Бронза | 17475– 80 |

Контрольные вопросы/задания:

| | |
|---|--|
| Уметь: подбирать стандартные изделия для разъёмных соединений с учётом свойств материалов | 1.понятие разъёмного соединения 2.понятие неразъёмного соединения 3.понятие стандартных деталей 4.понятие нестандартных деталей 5.условности при выполнении резьбовых соединений |
|---|--|

Описание шкалы оценивания:

Оценка: 5

Описание характеристики выполнения знания: Оценка "отлично" выставляется если задание выполнено в полном объеме или выполнено преимущественно верно

Оценка: 4

Описание характеристики выполнения знания: Оценка "хорошо" выставляется если большинство вопросов раскрыто. Выбрано верное направление для решения задач

Оценка: 3

Описание характеристики выполнения знания: Оценка "удовлетворительно" выставляется если задание преимущественно выполнено

КМ-10. РГР часть №6 «Сборочный чертеж и спецификация»

Формы реализации: Выполнение задания

Тип контрольного мероприятия: Расчетно-графическая работа

Вес контрольного мероприятия в БРС: 25

Процедура проведения контрольного мероприятия: проверка правильности и полноты выполнения РГР

Краткое содержание задания:

Задание № 006 КЛАПАН ОБРАТНЫЙ (Пояснительная записка)

Задание

1. Составить спецификацию и выполнить сборочный чертеж изделия «Клапан обратный» по прилагаемым чертежам, описанию изделия и схеме.

Рекомендуемый масштаб сборочного чертежа 1:1.

Состав изделия

Нестандартные детали

- 1 – наконечник; 3 – клапан; 4 – гайка; 5 – корпус;
6 – пластина.

Стандартные изделия

- 2 – пружина 64Л, ≥ 65 мм ГОСТ 13768-86;
7 – винт ГОСТ 17475-80; 8 – гайка ГОСТ 5916-70;
9 – прокладка ПМН 3138-62.

Назначение и принцип работы изделия

Клапан обратный устанавливается в трубопроводах, соединяющих резервуар с прибором, и обеспечивает проход жидкости только от резервуара к прибору.

Жидкость поступает под давлением из нагнетательного корпуса 5, открывает клапан 3, сжимая пружину 2. При падении давления жидкости клапан 3 под действием пружины

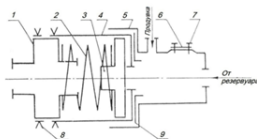
2 закрывает отверстие $\varnothing 15$ в корпусе, предотвращая обратный выход жидкости.

Второе отверстие в корпусе предназначается для продувки.

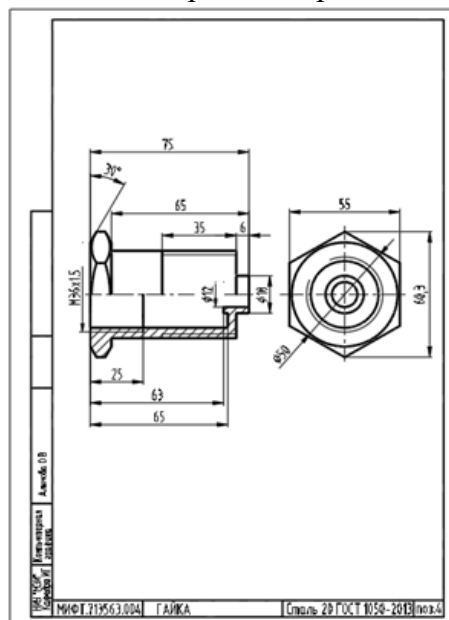
Безличина сжатия пружины 2 регулируется глубиной ввертывания наконечника 1.

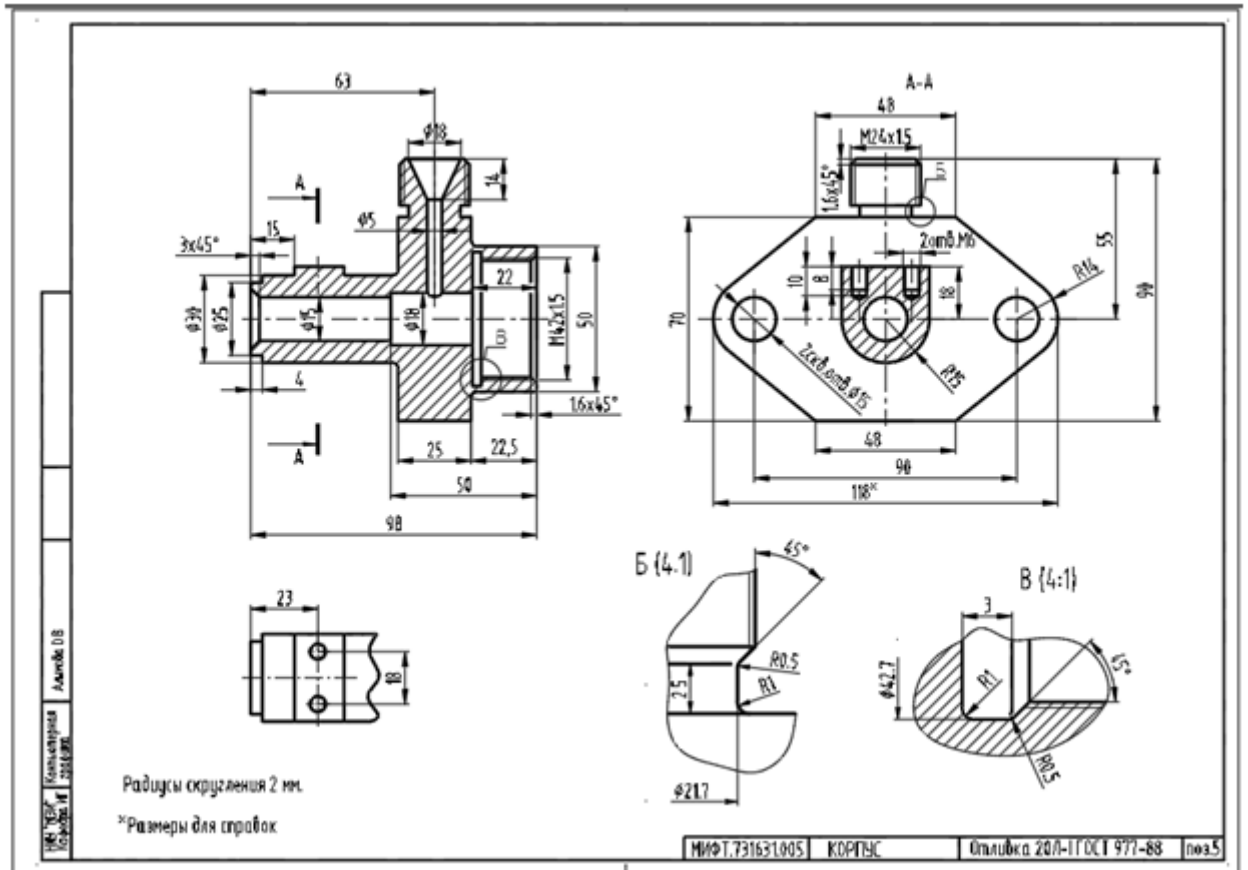
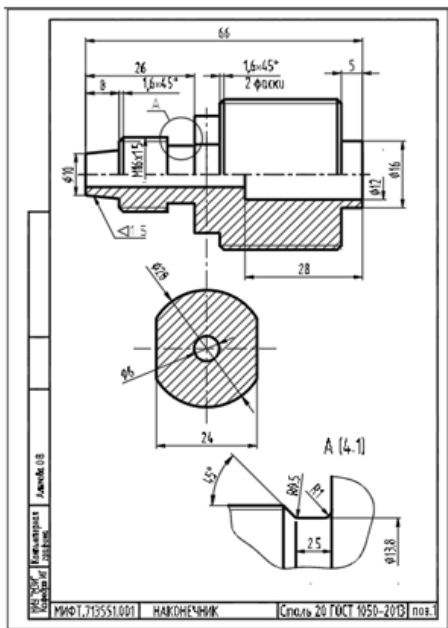
Порядок сборки изделия

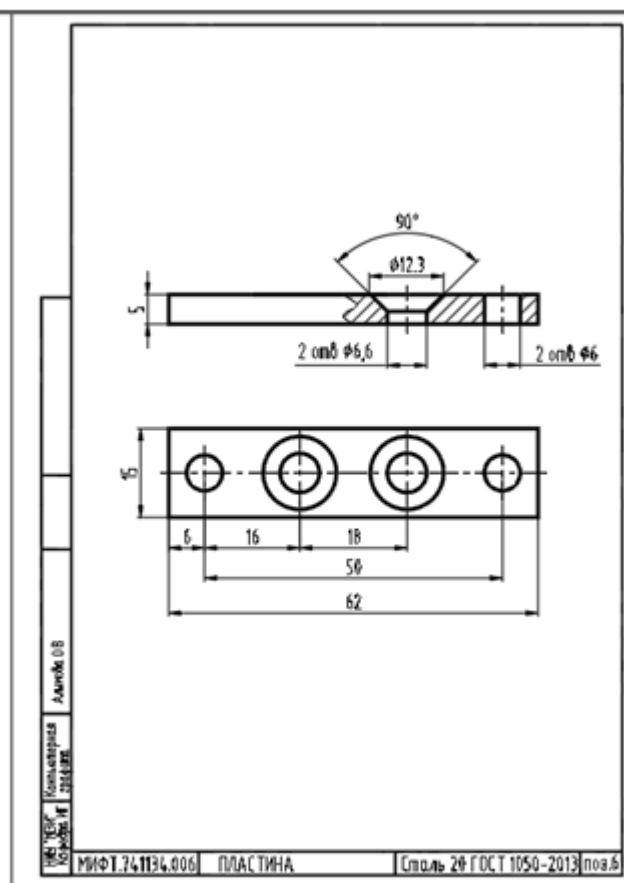
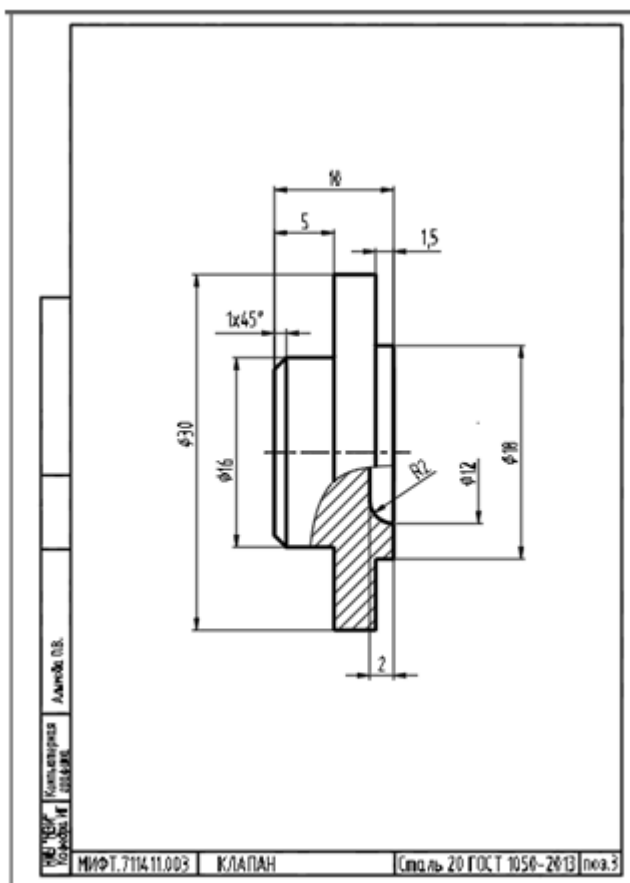
1. Клапан 3 вставить в гайку 4; пружину 2 вставить в гайку 4; наконечник 1 ввернуть в гайку 4. Расстояние между торцами клапана 3 и наконечника 1 равно 42 мм.
2. Гайку 8 накрутить на наконечник 1 до упора в гайку 5.
3. Прокладку 9 заложить в корпус 5; корпус 5 накрутить на гайку 4 до упора.
4. Пластину 6 прикрутить к корпусу 1 винтами 7.



выполнить чертеж сборочной единицы







Контрольные вопросы/задания:

| | |
|---|--|
| <p>Уметь: оформлять графическую и текстовую проектно-конструкторскую документацию в соответствии с требованиями стандартов ЕСКД</p> | <ol style="list-style-type: none"> 1.понятие сборочного чертежа 2.условности при выполнении сборочного чертежа 3.упрощения при выполнении сборочного чертежа 4.размеры на сборочном чертеже 5.порядок заполнения спецификации |
|---|--|

Описание шкалы оценивания:

Оценка: 5

Описание характеристики выполнения знания: Оценка "отлично" выставляется если задание выполнено в полном объеме или выполнено преимущественно верно

Оценка: 4

Описание характеристики выполнения знания: Оценка "хорошо" выставляется если большинство вопросов раскрыто. Выбрано верное направление для решения задач

Оценка: 3

Описание характеристики выполнения знания: Оценка "удовлетворительно" выставляется если задание преимущественно выполнено

КМ-11. РГР часть №7 «Деталирование»

Формы реализации: Проверка задания

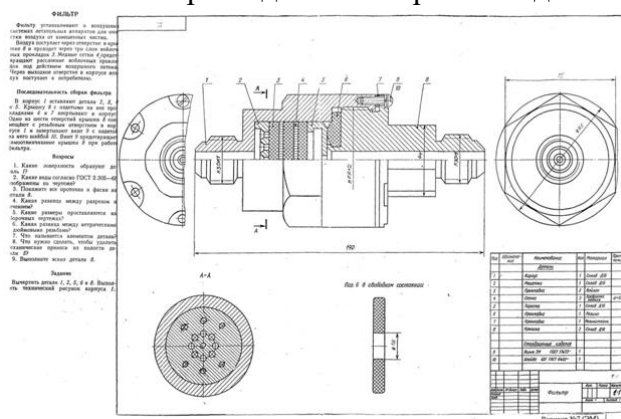
Тип контрольного мероприятия: Графическая работа (чертеж)

Вес контрольного мероприятия в БРС: 25

Процедура проведения контрольного мероприятия: проверка правильности и полноты выполнения РГР

Краткое содержание задания:

выполнить чертеж детали с чертежа вида общего



Контрольные вопросы/задания:

| | |
|--|--|
| <p>Уметь: выполнять рабочий чертеж детали по чертежу вида общего</p> | <ol style="list-style-type: none"> 1.понятие чертежа вида общего 2.понятие чертежа детали 3.необходимые размеры на чертеже детали 4.количество необходимых изображений на чертеже детали 5.требования ГОСТ к чертежу детали |
|--|--|

Описание шкалы оценивания:

Оценка: 5

Описание характеристики выполнения знания: Оценка "отлично" выставляется если задание выполнено в полном объеме или выполнено преимущественно верно

Оценка: 4

Описание характеристики выполнения знания: Оценка "хорошо" выставляется если большинство вопросов раскрыто. Выбрано верное направление для решения задач

Оценка: 3

Описание характеристики выполнения знания: Оценка "удовлетворительно" выставляется если задание преимущественно выполнено

КМ-12. Контрольная работа «Деталирование»

Формы реализации: Письменная работа

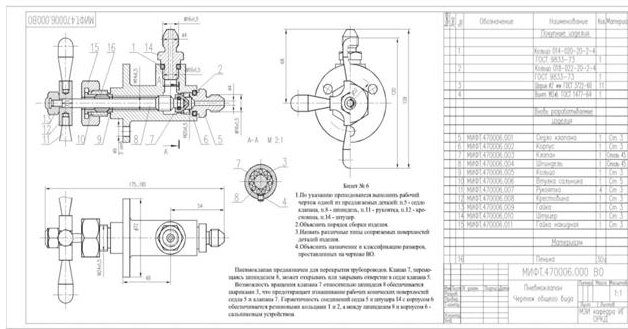
Тип контрольного мероприятия: Контрольная работа

Вес контрольного мероприятия в БРС: 30

Процедура проведения контрольного мероприятия: графическая работа во время занятия на 1.5 часа

Краткое содержание задания:

выполнить чертеж заданной детали и проставить размеры согласно требованиям ГОСТ



Контрольные вопросы/задания:

Уметь: читать чертежи изделий различного уровня сложности и назначения

1. Сколько граней должно быть видно на главном виде у шестигранника
2. Дать определение детали
3. Что может служить базой для простановки размеров
4. С какой стороны ставят размеры внутренней формы детали
5. С какой стороны ставят размеры внешней формы детали

Описание шкалы оценивания:

Оценка: 5

Описание характеристики выполнения знания: Оценка "отлично" выставляется если задание выполнено в полном объеме или выполнено преимущественно верно

Оценка: 4

Описание характеристики выполнения знания: Оценка "хорошо" выставляется если большинство вопросов раскрыто. Выбрано верное направление для решения задач

Оценка: 3

Описание характеристики выполнения знания: Оценка "удовлетворительно" выставляется если задание преимущественно выполнено

СОДЕРЖАНИЕ ОЦЕНОЧНЫХ СРЕДСТВ ПРОМЕЖУТОЧНОЙ АТТЕСТАЦИИ

2 семестр

Форма промежуточной аттестации: Зачет с оценкой

Пример билета

Проекция — это...

В каких случаях на чертеже соединяют половину вида и половину разреза?

Как указывается на чертеже направление, по которому строится дополнительный вид?

Как штрихуют в разрезах металлы и их сплавы?

Что означает величина 1,5 в обозначении M26x1,5 ?

Процедура проведения

по совокупности результатов

1. Перечень компетенций/индикаторов и контрольных вопросов проверки результатов освоения дисциплины

1. Компетенция/Индикатор: ИД-2_{ОПК-5} Выполняет графические изображения в соответствии с требованиями стандартов, в том числе с использованием средств автоматизации

Вопросы, задания

1. Проекция — это...

2. В каких случаях на чертеже соединяют половину вида и половину разреза?

3. Как указывается на чертеже направление, по которому строится дополнительный вид?

4. Как штрихуют в разрезах металлы и их сплавы?

5. Что означает величина 1,5 в обозначении M26x1,5 ?

Материалы для проверки остаточных знаний

1. Проекция — это

Ответы:

- a) Изображение на плоскости.
- b) Плоскость, на которой получается проекция.
- c) Прямая, с помощью которой объект проецируется на плоскость.
- d) Любое изображение

Верный ответ: а

2. В каких случаях на чертеже соединяют половину вида и половину разреза?

Ответы:

- a) Когда с осью симметрии совпадает линия контура
- b) Когда разрез располагают справа от осевой линии
- c) Когда фигура симметричная
- d) Никогда

Верный ответ: с

3. Изображение отдельного ограниченного места поверхности предмета называется.....

Ответы:

- a) Главным видом

- b) Местным видом
- c) Видом
- d) Дополнительным видом

Верный ответ: с

4. Как указывается на чертеже направление, по которому строится дополнительный вид?

Ответы:

- a) никак
- b) стрелкой, расположенной перпендикулярно плоскости, на которую строится дополнительный вид
- c) стрелкой, расположенной перпендикулярно плоскости, на которую строится дополнительный вид и прописной буквой русского алфавита
- d) прописной буквой русского алфавита

Верный ответ: с

5. Металлы и их сплавы в разрезах штрихуют:

Ответы:

- a) Наклонной тонкой линией под углом 45°
- b) Сетчатой штриховкой
- c) Волнистыми линиями
- d) Наклонной основной линией под углом 45°

Верный ответ: а

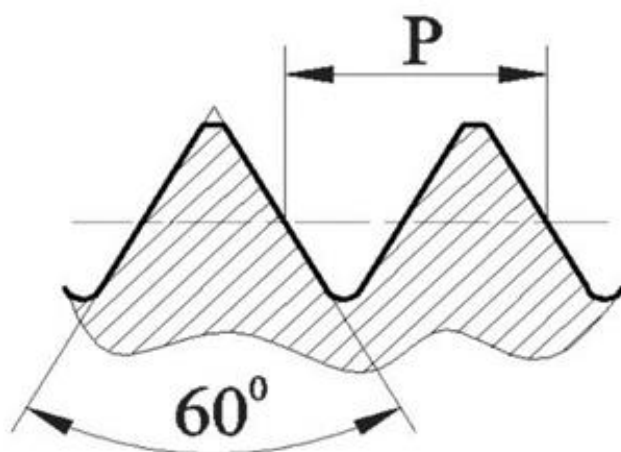
6. В каком масштабе выполняются изображения в эскизе?

Ответы:

- a) В глазомерном
- b) В масштабе 2:1
- c) В натуральную величину
- d) В масштабе 1:2

Верный ответ: а

7. Какой тип резьбы изображен на рисунке?



Ответы:

- a) трубная
- b) трапецеидальная
- c) метрическая
- d) дюймовая

Верный ответ: с

8. Что означает величина 1,5 в обозначении М26х1,5 ?

Ответы:

- a) Крупный шаг
- b) Мелкий шаг
- c) Число заходов
- d) Масштаб

Верный ответ: b

9. Расстояние между линиями связи на схеме энергетической должно быть не менее

Ответы:

- a) 7 мм
- b) 3 мм
- c) 10 мм
- d) 15 мм

Верный ответ: b

10. Фаска нужна для

Ответы:

- a) центровки режущего инструмента при нарезании резьбы
- b) обеспечения надёжности резьбового соединения
- c) определения номинального диаметра резьбы
- d) предохранения поверхности детали от повреждения

Верный ответ: a

II. Описание шкалы оценивания

Оценка: 5

Нижний порог выполнения задания в процентах: 70

Описание характеристики выполнения знания: Работа выполнена в рамках "продвинутого" уровня. Ответы даны верно, четко сформулированные особенности практических решений

Оценка: 4

Нижний порог выполнения задания в процентах: 60

Описание характеристики выполнения знания: Работа выполнена в рамках "базового" уровня. Большинство ответов даны верно. В части материала есть незначительные недостатки

Оценка: 3

Нижний порог выполнения задания в процентах: 50

Описание характеристики выполнения знания: Работа выполнена в рамках "порогового" уровня. Основная часть задания выполнена верно. на вопросы углубленного уровня

III. Правила выставления итоговой оценки по курсу

Оценка определяется по совокупности результатов текущего контроля успеваемости в соответствии с Положением о балльно-рейтинговой системе для студентов НИУ «МЭИ».

3 семестр

Форма промежуточной аттестации: Зачет с оценкой

Пример билета

Чему равен диаметр отверстий в деталях при болтовом соединении, если d – номинальный диаметр болта?

От чего зависит длина посадочного конца шпильки?

К какому типу соединений относится винтовое соединение?

Каким шифром обозначается сборочный чертеж в основной надписи?

Какие размеры необходимо проставлять на чертеже детали?

Процедура проведения

по совокупности результатов

1. Перечень компетенций/индикаторов и контрольных вопросов проверки результатов освоения дисциплины

1. Компетенция/Индикатор: ИД-2опк-5 Выполняет графические изображения в соответствии с требованиями стандартов, в том числе с использованием средств автоматизации

Вопросы, задания

1. Чему равен диаметр отверстий в деталях при болтовом соединении, если d – номинальный диаметр болта?
2. От чего зависит длина посадочного конца шпильки?
3. К какому типу соединений относится винтовое соединение?
4. Каким шифром обозначается сборочный чертеж в основной надписи?
5. Какие размеры необходимо проставлять на чертеже детали?

Материалы для проверки остаточных знаний

1. Чему равен диаметр отверстий в деталях при болтовом соединении, если d – номинальный диаметр болта?

Ответы:

- a) d
- b) Произвольный размер
- c) $dx1,1$
- d) $dx1,2$

Верный ответ: c

2. От чего зависит длина посадочного конца шпильки?

Ответы:

- a) От номинального диаметра шпильки
- b) От материала, в который вкручивается посадочный конец шпильки
- c) От типа используемой шайбы
- d) От толщины детали, в которую вкручивается посадочный конец шпильки

Верный ответ: b

3. К какому типу соединений относится винтовое соединение?

Ответы:

- a) Разъемное
- b) Неразъемное
- c) Сварное
- d) Клепаное

Верный ответ: a

4. Каким шифром обозначается сборочный чертеж в основной надписи?

Ответы:

- a) ВО
- b) СБ
- c) ЭЗ
- d) РР

Верный ответ: b

5. В какой раздел спецификации записывают изделия, выполненные по техническим условиям?

Ответы:

- a) Стандартные изделия
- b) Прочие изделия
- c) Комплекты
- d) Сборочные единицы

Верный ответ: b

6. Какой размер шрифта должен быть у номеров позиций на сборочном чертеже?

Ответы:

- a) На один-два номера больше, чем размер шрифта, принятого для размерных чисел на том же чертеже.
- b) Такого же размера, как и шрифт, принятый для размерных чисел на том же чертеже.
- c) На один-два номера меньше, чем размер шрифта, принятого для размерных чисел на том же чертеже.
- d) Произвольный

Верный ответ: a

7. В какой последовательности располагают разделы спецификации?

Ответы:

- a) Сборочные единицы
- b) Документация
- c) Стандартные изделия
- d) Материалы

Верный ответ: b, a, c, d

8. Какой тип линий используется для отделения вида от разреза на чертеже детали?

Ответы:

- a) Штрихпунктирная
- b) Штриховая
- c) Сплошная тонкая
- d) Волнистая

Верный ответ: a

9. Какие размеры необходимо проставлять на чертеже детали?

Ответы:

- a) Габаритные, установочные
- b) Габаритные, размеры формы и размеры положения
- c) Справочные и габаритные
- d) Справочные и присоединительные

Верный ответ: b

10. В каких случаях на чертеже детали можно совместить половину вида и половину разреза?

Ответы:

- a. В случае, если деталь симметрична
- b. В любом случае
- c. Если деталь является поверхностью вращения
- d. Никогда

Верный ответ: a

II. Описание шкалы оценивания

Оценка: 5

Нижний порог выполнения задания в процентах: 70

Описание характеристики выполнения знания: Работа выполнена в рамках "продвинутого" уровня. Ответы даны верно, четко сформулированные особенности практических решений

Оценка: 4

Нижний порог выполнения задания в процентах: 60

Описание характеристики выполнения знания: Работа выполнена в рамках "базового" уровня. Большинство ответов даны верно. В части материала есть незначительные недостатки

Оценка: 3

Нижний порог выполнения задания в процентах: 50

Описание характеристики выполнения знания: Работа выполнена в рамках "порогового" уровня. Основная часть задания выполнена верно. на вопросы углубленного уровня

III. Правила выставления итоговой оценки по курсу

Оценка определяется по совокупности результатов текущего контроля успеваемости в соответствии с Положением о балльно-рейтинговой системе для студентов НИУ «МЭИ».