

**Министерство науки и высшего образования РФ
Федеральное государственное бюджетное образовательное учреждение
высшего образования
«Национальный исследовательский университет «МЭИ»**

Направление подготовки/специальность: 13.03.03 Энергетическое машиностроение

Наименование образовательной программы: Газотурбинные, паротурбинные установки и двигатели

Уровень образования: высшее образование - бакалавриат

Форма обучения: Очная


**Оценочные материалы
по дисциплине
Конструкция деталей и узлов турбомашин**

**Москва
2023**

ОЦЕНОЧНЫЕ МАТЕРИАЛЫ РАЗРАБОТАЛ:

Преподаватель

(должность)

	Подписано электронной подписью ФГБОУ ВО «НИУ «МЭИ»	
	Сведения о владельце ЦЭП МЭИ	
	Владелец	Митрохова О.М.
	Идентификатор	R1d0f453c-FichoriakOM-ee811867

(подпись)

О.М.


Митрохова

(расшифровка
подписи)

СОГЛАСОВАНО:

Руководитель
образовательной
программы

(должность, ученая степень, ученое
звание)

	Подписано электронной подписью ФГБОУ ВО «НИУ «МЭИ»	
	Сведения о владельце ЦЭП МЭИ	
	Владелец	Митрохова О.М.
	Идентификатор	R1d0f453c-FichoriakOM-ee811867

(подпись)

О.М.

Митрохова

(расшифровка
подписи)

Заведующий
выпускающей кафедры

(должность, ученая степень, ученое
звание)

	Подписано электронной подписью ФГБОУ ВО «НИУ «МЭИ»	
	Сведения о владельце ЦЭП МЭИ	
	Владелец	Грибин В.Г.
	Идентификатор	R44612ca0-GribinVG-8231e2ff

(подпись)

В.Г. Грибин

(расшифровка
подписи)

ОБЩАЯ ЧАСТЬ

Оценочные материалы по дисциплине предназначены для оценки: достижения обучающимися запланированных результатов обучения по дисциплине, этапа формирования запланированных компетенций и уровня освоения дисциплины.

Оценочные материалы по дисциплине включают оценочные средства для проведения мероприятий текущего контроля успеваемости и промежуточной аттестации.

Формируемые у обучающегося компетенции:

1. ПК-1 Способен участвовать в проектно-конструкторской деятельности в сфере энергетического машиностроения

ИД-2 Демонстрирует знание конструкции и принципа работы объектов профессиональной деятельности

и включает:

для текущего контроля успеваемости:

Форма реализации: Компьютерное задание

1. Тест «Корпуса. Диафрагмы и сопловые аппараты» (Тестирование)
2. Тест «Подшипники. Уплотнения» (Тестирование)
3. Тест «Ротора и рабочие лопатки» (Тестирование)

Форма реализации: Устная форма

1. Коллоквиум «Конструкция деталей и узлов турбины» (Коллоквиум)

БРС дисциплины

7 семестр

Раздел дисциплины	Веса контрольных мероприятий, %				
	Индекс КМ:	КМ-1	КМ-2	КМ-3	КМ-4
	Срок КМ:	4	8	12	16
Особенности конструкций турбомашин					
Особенности конструкций турбомашин				+	
Ротора и рабочие лопатки					
Ротора и рабочие лопатки		+		+	
Статоры					
Статоры			+	+	
Подшипники					
Подшипники			+	+	
Уплотнения					

Уплотнения			+	+
Установка турбоагрегата на фундаменте				
Установка турбоагрегата на фундаменте				+
Органы защиты и парораспределения				
Органы защиты и парораспределения				+
Вес КМ:	20	20	20	40

\$Общая часть/Для промежуточной аттестации\$

СОДЕРЖАНИЕ ОЦЕНОЧНЫХ СРЕДСТВ ТЕКУЩЕГО КОНТРОЛЯ

I. Оценочные средства для оценки запланированных результатов обучения по дисциплине, соотнесенных с индикаторами достижения компетенций

Индекс компетенции	Индикатор	Запланированные результаты обучения по дисциплине	Контрольная точка
ПК-1	ИД-2ПК-1 Демонстрирует знание конструкции и принципа работы объектов профессиональной деятельности	Знать: материалы, применяемые для изготовления основных деталей турбомашин основные технические требования, предъявляемые к турбодинамике конструкцию роторов и рабочих лопаток и назначение их основных элементов конструкцию статора и назначение его основных элементов принципы работы опорного и упорного подшипников и их конструкцию разновидности уплотнений и их конструкции основные причины стеснения тепловых расширений турбоагрегата	Тест «Ротора и рабочие лопатки» (Тестирование) Тест «Корпуса. Диафрагмы и сопловые аппараты» (Тестирование) Тест «Подшипники. Уплотнения» (Тестирование) Коллоквиум «Конструкция деталей и узлов турбины» (Коллоквиум)

		на фундаменте и меры борьбы с ними Уметь: объяснять назначение основных деталей турбомашин	
--	--	--	--

II. Содержание оценочных средств. Шкала и критерии оценивания

КМ-1. Тест «Ротора и рабочие лопатки»

Формы реализации: Компьютерное задание

Тип контрольного мероприятия: Тестирование

Вес контрольного мероприятия в БРС: 20

Процедура проведения контрольного мероприятия: Время выполнения – не более 20 минут.

Краткое содержание задания:

Тест состоит из 16 вопросов.

Максимальное количество баллов за все правильно выполненные тестовые задания - 100.

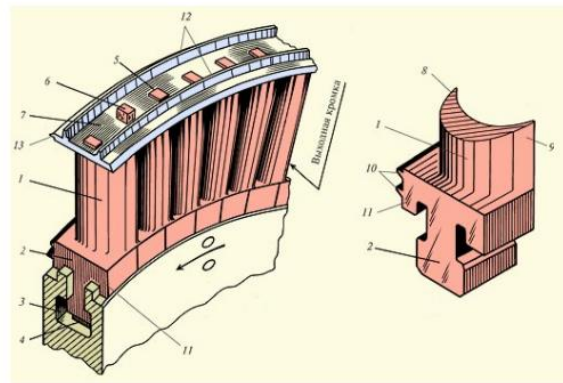
Контрольные вопросы/задания:

<p>Знать: конструкцию роторов и рабочих лопаток и назначение их основных элементов</p>	<p>1. Для изготовления ответственных деталей турбин (роторов, лопаток, дисков, корпусов) используются: * 8 баллов</p> <ul style="list-style-type: none"><input type="checkbox"/> серые чугуны<input type="checkbox"/> легированные стали<input type="checkbox"/> углеродистые стали<input type="checkbox"/> титановые сплавы<input type="checkbox"/> высокопрочные чугуны<input type="checkbox"/> антифрикционные литейные сплавы<input type="checkbox"/> цветные сплавы <p>2. Ротор активной турбины состоит из ... и других элементов, обеспечивающих его сборку и нормальную работу, например, ... * 8 баллов</p> <ul style="list-style-type: none"><input type="checkbox"/> барабана<input type="checkbox"/> сопловых лопаток<input type="checkbox"/> муфт<input type="checkbox"/> полумуфт<input type="checkbox"/> маслоотбойных колец<input type="checkbox"/> диафрагм<input type="checkbox"/> рабочих лопаток<input type="checkbox"/> элементов концевых и(или) промежуточных уплотнений<input type="checkbox"/> шеек опорных подшипников<input type="checkbox"/> вала с дисками <p>3. По способу изготовления различают следующие типы роторов: * 8 баллов</p> <ul style="list-style-type: none"><input type="checkbox"/> цельнокованные<input type="checkbox"/> сборные<input type="checkbox"/> сварные<input type="checkbox"/> дисковые<input type="checkbox"/> комбинированные<input type="checkbox"/> барабанные<input type="checkbox"/> пакетированные
--	--

	<p>4. Валопровод турбоагрегата – это совокупность соединенных между собой: * 5 баллов</p> <ul style="list-style-type: none"> <input type="radio"/> снабберов или проволочных связей <input type="radio"/> бандажей и проволочных связей <input type="radio"/> роторов последовательно расположенных цилиндров и генератора <input type="radio"/> ступенчатого вала и насадных дисков <input type="radio"/> стяжными болтами дисков <input type="radio"/> бандажных лент и проволочных связей
	<p>5. Гибкими называют ротора, рабочая частота вращения которых ... собственную частоту колебаний. * 5 баллов</p> <ul style="list-style-type: none"> <input type="radio"/> сохраняет <input type="radio"/> не повышает <input type="radio"/> превышает <input type="radio"/> демпфирует <input type="radio"/> не превышает <input type="radio"/> повышает <input type="radio"/> усиливает
	<p>6. Разгрузочные отверстия в дисках роторов выполняют с целью * 5 баллов</p> <ul style="list-style-type: none"> <input type="radio"/> установки балансировочных грузов <input type="radio"/> организации утечек пара <input type="radio"/> компенсации температурных расширений <input type="radio"/> релаксации напряжений <input type="radio"/> уменьшения осевых усилий <input type="radio"/> их центровки
	<p>7. Разгрузочный поршень (думмис) выполняется на роторе для того, чтобы * 5 баллов</p> <ul style="list-style-type: none"> <input type="radio"/> компенсировать температурные расширения <input type="radio"/> передавать крутящий момент <input type="radio"/> уменьшить массу ротора <input type="radio"/> уменьшить напряжения в роторе <input type="radio"/> компенсировать осевые усилия
	<p>8. Конструкция отдельных роторов турбины зависит от условий работы их цилиндров, главными из которых являются: * 8 баллов</p> <ul style="list-style-type: none"> <input type="checkbox"/> температура рабочего тела, поступающего в цилиндр <input type="checkbox"/> вязкость рабочего тела, поступающего в цилиндр <input type="checkbox"/> давление рабочего тела, поступающего в цилиндр <input type="checkbox"/> вязкость рабочего тела, покидающего цилиндр <input type="checkbox"/> объемный расход рабочего тела, покидающего цилиндр <input type="checkbox"/> давление рабочего тела, покидающего цилиндр <input type="checkbox"/> объемный расход рабочего тела, поступающего в цилиндр <input type="checkbox"/> температура рабочего тела покидающего цилиндр

	<p>Центральное отверстие (осевой канал) в целькованом роторе турбины выполняется для: * 5 баллов</p> <ul style="list-style-type: none"> <input type="radio"/> снижения уровня напряжений в роторе <input type="radio"/> увеличения его жесткость <input type="radio"/> удаления наименее качественной части поковки <input type="radio"/> уменьшения веса ротора <input type="radio"/> повышения вибрационной надежности ротора <input type="radio"/> уменьшения осевых усилий
9.	<p>Длительность выбега — это время вращения валопровода турбогенератора с момента прекращения доступа пара в турбину (полного закрытия стопорных клапанов) до момента * 5 баллов</p> <ul style="list-style-type: none"> <input type="radio"/> включения насоса гидроподъема роторов <input type="radio"/> отключения турбогенератора от сети <input type="radio"/> выхода турбогенератора на холостой ход <input type="radio"/> включения валоповоротного устройства <input type="radio"/> полной остановки валопровода
10.	<p>Полужесткие (полугибкие) муфты допускают ... соединяемых валов, но не допускают их осевого смещения. * 5 баллов</p> <ul style="list-style-type: none"> <input type="radio"/> прогиб <input type="radio"/> небольшой излом осей <input type="radio"/> расцентровку <input type="radio"/> небольшое кручение осей <input type="radio"/> изгиб
11.	<p>Тепловые (термокомпенсационные) канавки, выполненные на поверхности ротора в районе уплотнений, позволяют * 5 баллов</p> <ul style="list-style-type: none"> <input type="radio"/> обеспечить равномерный прогрев уплотнений паровым потоком <input type="radio"/> исключить наличие технологических дефектов <input type="radio"/> завальцовывать уплотнительные ленты в ротор <input type="radio"/> исключить неравномерность парового потока <input type="radio"/> локализовать нагрев вала, вызванный задеванием <input type="radio"/> исключить концентраторы напряжений
12.	<p>Обандаживание рабочих лопаток служит для: * 8 баллов</p> <ul style="list-style-type: none"> <input type="checkbox"/> уменьшения утечки рабочего тела <input type="checkbox"/> крепления лопаток в статоре <input type="checkbox"/> уменьшения массы лопаточного аппарата <input type="checkbox"/> повышения вибрационной надежности <input type="checkbox"/> уменьшения собственной частоты лопаток <input type="checkbox"/> уменьшения центробежной силы, действующей на лопатку
13.	

Напишите названия основных элементов пакета рабочих лопаток, установленных в диске: * 6 баллов

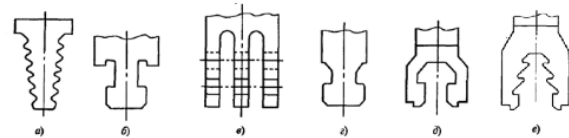


- 1 –
- 2 –
- 6 –
- 7 –
- 12 –

Мой ответ

14.

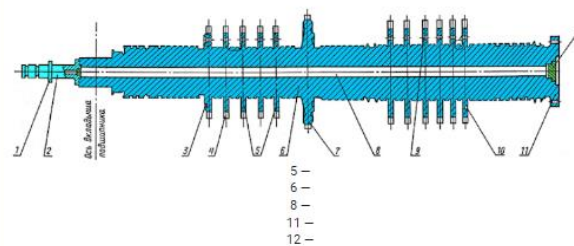
Укажите типы лопаточных хвостовиков, применяемых для коротких лопаток: * 8 баллов



- д)
- б)
- г)
- в)
- а)
- е)

15.

Напишите названия основных частей ротора ЦВД: * 6 баллов



- 5 –
- 6 –
- 8 –
- 11 –
- 12 –

Мой ответ

16.

Описание шкалы оценивания:

Оценка: 5

Описание характеристики выполнения знания: выставляется, если набрано не менее 90% от максимального количества баллов.

Оценка: 4

Описание характеристики выполнения знания: выставляется, если набрано не менее 75% от максимального количества баллов.

Оценка: 3

Описание характеристики выполнения знания: выставляется, если набрано не менее 60% от максимального количества баллов.

КМ-2. Тест «Корпуса. Диафрагмы и сопловые аппараты»

Формы реализации: Компьютерное задание

Тип контрольного мероприятия: Тестирование

Вес контрольного мероприятия в БРС: 20

Процедура проведения контрольного мероприятия: Время выполнения – не более 20 минут.

Краткое содержание задания:

Тест состоит из 15 вопросов.

Максимальное количество баллов за все правильно выполненные тестовые задания - 100.

Контрольные вопросы/задания:

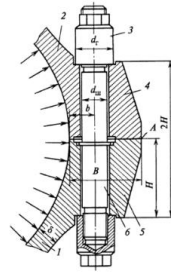
<p>Знать: конструкцию статора и назначение его основных элементов</p>	<p>1. Статор турбины включает в себя: * 8 баллов</p> <ul style="list-style-type: none"><input type="checkbox"/> полумуфты<input type="checkbox"/> шейки опорных подшипников<input type="checkbox"/> диафрагмы<input type="checkbox"/> обоймы для крепления сегментов концевых уплотнений<input type="checkbox"/> обоймы для крепления балансировочных грузов<input type="checkbox"/> обоймы для крепления диафрагм<input type="checkbox"/> сегменты уплотнений<input type="checkbox"/> корпуса (один или несколько на турбину)<input type="checkbox"/> вал с дисками <p>2. Условия работы статора менее тяжелые, чем ротора, прежде всего потому, что его детали * 5 баллов</p> <ul style="list-style-type: none"><input type="radio"/> не вращаются<input type="radio"/> не подвержены коррозии<input type="radio"/> изготавливаются из легированных сталей<input type="radio"/> располагаются на фундаменте<input type="radio"/> расположены в зоне более низких температур<input type="radio"/> не подвержены эрозии <p>3. Основная нагрузка, действующая на корпус, диафрагмы, обоймы, – это * 5 баллов</p> <ul style="list-style-type: none"><input type="radio"/> центробежная сила<input type="radio"/> осевая нагрузка<input type="radio"/> сила затяжки шпилек<input type="radio"/> крутящий момент<input type="radio"/> радиальная нагрузка<input type="radio"/> динамическая нагрузка<input type="radio"/> разность давлений
---	--

Релаксация напряжений в болтах фланцевого соединения вызывает: 8 баллов

- взаимные перемещения ротора и статора
- коробление фланцевого разъема
- остаточный прогиб диафрагм
- пропаривание разъемов
- задевания
- остаточный прогиб обойм
- ослабление затяжки

4.

Укажите наименования элементов фланцевого соединения, представленного на рисунке. 8 баллов



	гайка копачковая	гайка шестигранная	самоконтр- щася гайка	нижняя половина корпуса	верхняя половина корпуса	верхний фланец	нижний фланец
2	<input type="radio"/>	<input type="radio"/>	<input type="radio"/>	<input type="radio"/>	<input type="radio"/>	<input type="radio"/>	<input type="radio"/>
4	<input type="radio"/>	<input type="radio"/>	<input type="radio"/>	<input type="radio"/>	<input type="radio"/>	<input type="radio"/>	<input type="radio"/>
5	<input type="radio"/>	<input type="radio"/>	<input type="radio"/>	<input type="radio"/>	<input type="radio"/>	<input type="radio"/>	<input type="radio"/>
6	<input type="radio"/>	<input type="radio"/>	<input type="radio"/>	<input type="radio"/>	<input type="radio"/>	<input type="radio"/>	<input type="radio"/>
1	<input type="radio"/>	<input type="radio"/>	<input type="radio"/>	<input type="radio"/>	<input type="radio"/>	<input type="radio"/>	<input type="radio"/>
3	<input type="radio"/>	<input type="radio"/>	<input type="radio"/>	<input type="radio"/>	<input type="radio"/>	<input type="radio"/>	<input type="radio"/>

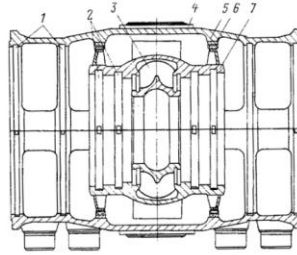
5.

Конструкция корпусов ЦВД и ЦСД зависит от следующих основных факторов: 8 баллов

- предполагаемых режимов эксплуатации
- используемых материалов
- давления рабочего тела, покидающего цилиндр
- атмосферного давления
- объемного расход рабочего тела, покидающего цилиндр
- температуры рабочего тела покидающего цилиндр
- начальных параметров

6.

Укажите наименования элементов двухстенного корпуса ЦСД. 7 баллов
представленного на рисунке. *



	расточка под установку диaphragмы	расточка под установку регулировочной особи	фланец крепления регулирующего клапана	паропускная камера	внутренний корпус	поперечная шпонка
1	<input type="radio"/>	<input type="radio"/>	<input type="radio"/>	<input type="radio"/>	<input type="radio"/>	<input type="radio"/>
3	<input type="radio"/>	<input type="radio"/>	<input type="radio"/>	<input type="radio"/>	<input type="radio"/>	<input type="radio"/>
6	<input type="radio"/>	<input type="radio"/>	<input type="radio"/>	<input type="radio"/>	<input type="radio"/>	<input type="radio"/>
5	<input type="radio"/>	<input type="radio"/>	<input type="radio"/>	<input type="radio"/>	<input type="radio"/>	<input type="radio"/>
2	<input type="radio"/>	<input type="radio"/>	<input type="radio"/>	<input type="radio"/>	<input type="radio"/>	<input type="radio"/>
7	<input type="radio"/>	<input type="radio"/>	<input type="radio"/>	<input type="radio"/>	<input type="radio"/>	<input type="radio"/>
4	<input type="radio"/>	<input type="radio"/>	<input type="radio"/>	<input type="radio"/>	<input type="radio"/>	<input type="radio"/>

7.

Корпуса ЦНД конденсационных турбин выполняют * 5 баллов

сварными
 сборными
 сварно-коваными
 барабанными
 литыми
 цельнофрезерованными

8.

Корпус ЦНД опирается на * 5 баллов

корпуса выносных подшипников
 корпуса выносных подшипников с помощью лап
 фундамент с помощью лап
 корпуса встроенных подшипников
 фундамент с помощью опорного пояса

9.

Преимущества двухстенной конструкции корпуса заключаются в следующем: * 8 баллов

уменьшение габаритов корпуса
 локализация во внутреннем корпусе зоны высоких температур
 увеличение температурных напряжений во фланцах
 выполнение внешнего корпуса из более дешевых и технологичных материалов
 увеличение ширины фланцев
 повышение маневренности турбины

10.

Обойменная конструкция цилиндра имеет следующие преимущества: *

8 баллов

- возможность выполнения удобных камер для отбора пара
- упрощение сборки и монтажа турбины
- экранирующие действие обойм по отношению к корпусу турбины
- уменьшение размеров фланцев и крепежа
- уменьшения веса цилиндра
- уменьшение трудоемкости изготовления
- уменьшение диаметра корпуса турбины

11.

Диафрагма состоит из двух полукольцевых пластин, имеющих горизонтальный разъем, позволяющий установить *

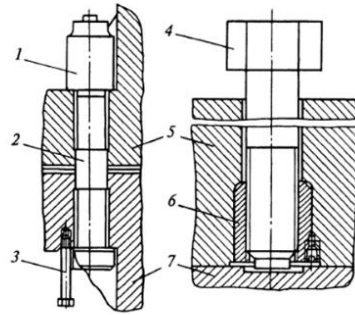
5 баллов

- сопловые лопатки
- надбандажные уплотнения
- статор
- ротор
- диафрагменные уплотнения

12.

Отжимной болт (показан на рисунке справа) используется для того, чтобы *

5 баллов

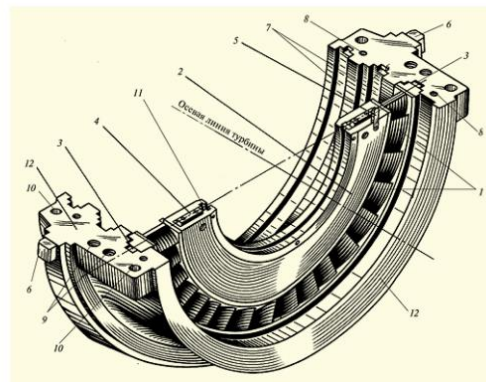


- поднять верхнюю крышку корпуса
- приподнять верхнюю крышку корпуса
- регулировать расход пара на обогрев фланцев и шпилек
- обеспечить точное совпадения расточек верхней и нижней половин корпуса
- оторвать верхнюю крышку корпуса от нижней половины
- обеспечить плотность фланцевого соединения

13.

Напишите названия основных элементов отмеченных на рисунке, где 9 баллов
представлена нижняя половина диафрагмы в обойме: *

Например, 1 - ротор; 2 - статор и т.д.



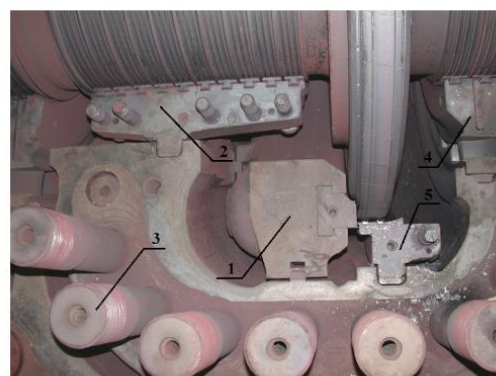
1 –
2 –
3 –
6 –
10 –
12 –

Мой ответ

14.

Напишите названия элементов (от 1 до 5) отмеченных на фото, где 8 баллов
показан вид сверху в области паровпуска на горизонтальный разъем
внутреннего корпуса ЦВД турбины К-300-23,5 ЛМЗ: *

Например, 1 - ротор; 2 - статор и т.д.



1 –
2 –
3 –
4 –
5 –

Мой ответ

15.

Описание шкалы оценивания:

Оценка: 5

Описание характеристики выполнения знания: выставляется, если набрано не менее 90% от максимального количества баллов.

Оценка: 4

Описание характеристики выполнения знания: выставляется, если набрано не менее 75% от максимального количества баллов.

Оценка: 3

Описание характеристики выполнения знания: выставляется, если набрано не менее 60% от максимального количества баллов.

КМ-3. Тест «Подшипники. Уплотнения»

Формы реализации: Компьютерное задание

Тип контрольного мероприятия: Тестирование

Вес контрольного мероприятия в БРС: 20

Процедура проведения контрольного мероприятия: Время выполнения – не более 20 минут.

Краткое содержание задания:

Тест состоит из 16 вопросов.

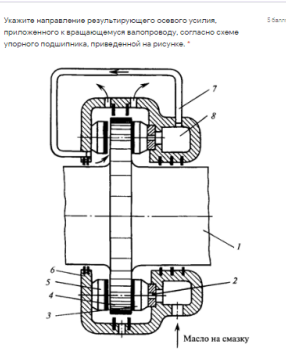




Максимальное количество баллов за все правильно выполненные тестовые задания - 100.

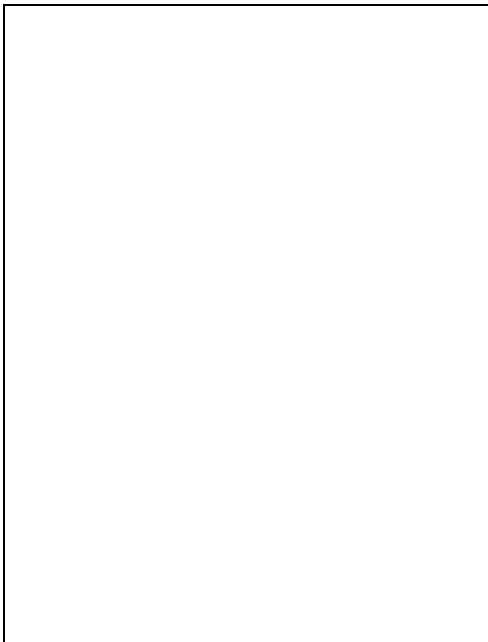
Контрольные вопросы/задания:

Знать: принципы работы опорного и упорного подшипников и их конструкцию

1. К конструкции опорных подшипников предъявляются следующие требования: * 8 баллов
- небольшие потери на трение
 - обеспечение небольших изменений осевых зазоров в турбомашине
 - исключение износа вкладыша
 - фиксация положения валопровода
 - обеспечение небольших изменений радиальных зазоров в турбомашине
 - обеспечение малой величины осевого разбега
 - исключение сильного разогрева масла
 - достаточная демпфирующая способность
 - виброустойчивость

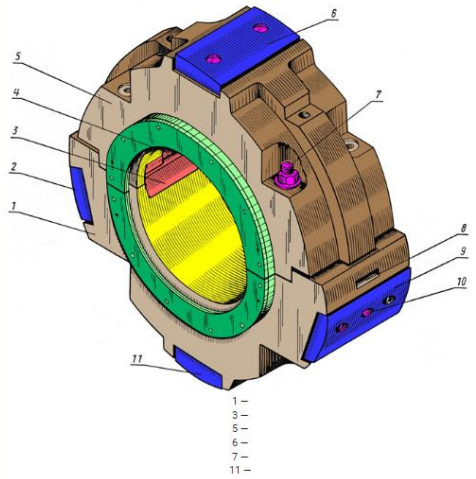
2. Упорный подшипник служит для * 5 баллов
- уменьшения осевого усилия, приложенного к валопроводу
 - передачи крутящего момента с валопровода
 - восприятия радиальных нагрузок от собственного веса валопровода
 - восприятия осевого усилия, приложенного к валопроводу
 - уменьшения вибрации валопровода
 - защиты турбомашин от разгона валопровода

3. Укажите направление результирующего осевого усилия, приложенного к вращающемуся валопроводу, согласно схеме упорного подшипника, приведенной на рисунке. * 5 баллов
- 
- Масло на смазку
- a) 
 - b) 
 - в) 
 - г) 



Напишите названия основных элементов отмеченных на рисунке, где 6 баллов
представлен вкладыш опорного подшипника: *

Например, 1 - ротор; 2 - статор и т.д.



4.

Мой ответ

Знать: разновидности уплотнений и их конструкции

Ограничение утечки достигается следующими средствами: * 8 баллов

- уменьшением величины зазора
- заострением кромок гребней
- резким изменением направления потока
- за счет увеличения числа гребней
- увеличением диаметра втулки уплотнения
- за счет создания безотрывного течения
- увеличением скорости в зазоре

1.

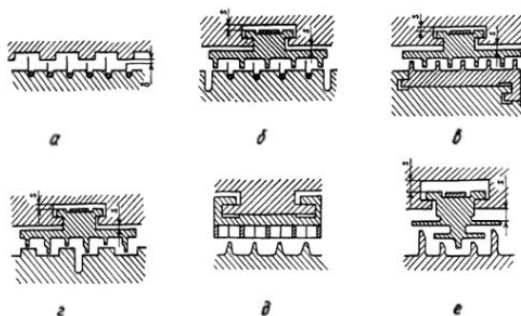
В паровых турбинах используются следующие виды уплотнений: * 8 баллов

- уплотнения соплового аппарата
- статорные
- обойменные
- диафрагменные
- промежуточные
- уплотнения рабочей решетки
- концевые
- уплотнения муфт

2.

Укажите жесткие конструкции крепления статорных деталей уплотнения: *

8 баллов



- а)
- б)
- в)
- г)
- д)
- е)

3.

Каминные уплотнения служат для *

5 баллов

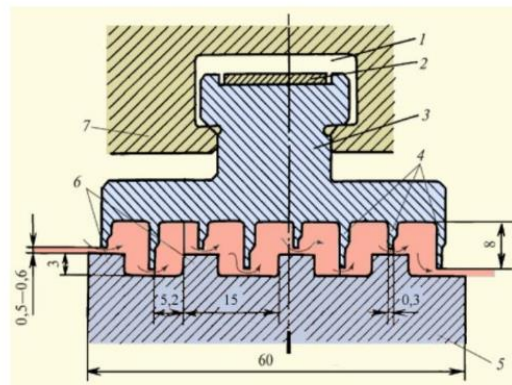
- препятствия протечки между диафрагмой и валом
- уменьшения утечки между отсеками цилиндра с разными направлениями потоков
- уменьшения утечки в зазоре между сопловыми и рабочими лопатками
- уменьшения утечки между бандажом и корпусом
- уплотнения концов валов, выходящих из цилиндров
- уплотнения вершин рабочих лопаток

4.

Напишите названия основных элементов (от 1 до 5), отмеченных на рисунке, где представлено лабиринтовое уплотнение: *

6 баллов

Например, 1 - ротор; 2 - статор и т.д.



- 1 -
- 2 -
- 3 -
- 4 -
- 5 -

Мой ответ

5.

Описание шкалы оценивания:

Оценка: 5

Описание характеристики выполнения знания: выставляется, если набрано не менее 90% от максимального количества баллов.

Оценка: 4

Описание характеристики выполнения знания: выставляется, если набрано не менее 75% от максимального количества баллов.

Оценка: 3

Описание характеристики выполнения знания: выставляется, если набрано не менее 60% от максимального количества баллов.

КМ-4. Коллоквиум «Конструкция деталей и узлов турбины»

Формы реализации: Устная форма

Тип контрольного мероприятия: Коллоквиум

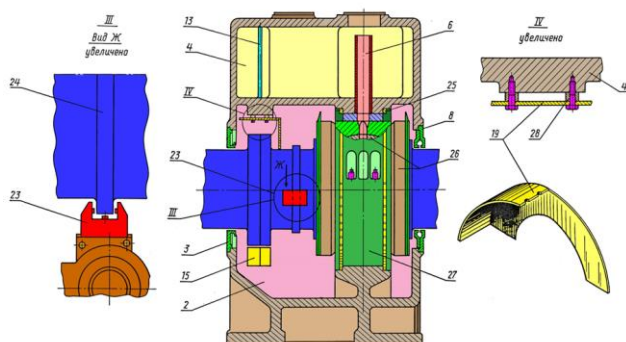
Вес контрольного мероприятия в БРС: 40

Процедура проведения контрольного мероприятия: Время на подготовку – не более 30 мин. Время опроса – не более 15 мин.

Краткое содержание задания:

На коллоквиуме обучающемуся задаются теоретические и практические вопросы по заданной конструкции турбомашины и ее детали или узла.

Пример варианта узла паровой турбины К-300-23,5:



Контрольные вопросы/задания:

<p>Знать: материалы, применяемые для изготовления основных деталей турбомашин</p>	<ol style="list-style-type: none"> 1. Чем прежде всего определяется выбор марки материала, применяемого для изготовления корпусов цилиндров? 2. Назовите основные материалы, традиционно применяемые в отечественном турбостроении при изготовлении лопаток. 3. Какие материалы применяются для изготовления подшипников? 4. Назовите марку и состав баббита, применяемого в турбостроении. 5. Из какого материала изготавливаются уплотнительные гребни лабиринтовых уплотнений, работающих при температуре до 250°C? 6. Из каких сталей в основном изготавливаются клапанные коробки?
<p>Знать: основные причины стеснения тепловых расширений турбоагрегата на фундаменте и меры борьбы с ними</p>	<ol style="list-style-type: none"> 1. Назовите основные причины стеснения теплового расширения турбины. 2. Перечислите мероприятия, облегчающие температурные расширения цилиндров. 3. Дайте определение понятию – «фикспункт» турбины.
<p>Знать: основные технические</p>	<ol style="list-style-type: none"> 1. Каковы разница между сроком службы и ресурсом

требования, предъявляемые к турбомашинам	турбины? 2.Что такое наработка на отказ и какова она должна быть у газотурбинных установок?
Уметь: объяснять назначение основных деталей турбомашин	1.Объясните для чего предназначены обоймы диафрагм? 2.Объясните назначение муфт роторов турбин? 3.Объясните назначение бандажа? 4.Объясните для чего предназначены осерадиальные надбандажные уплотнения? 5.Сформулируйте назначение упорного подшипника. 6.Почему на линиях промежуточного перегрева пара устанавливаются стопорные, а на линиях отборов – обратные клапаны? 7.Объясните назначение регулирующих клапанов? 8.Назовите исполнительные органы системы защиты от разгона. Каково их назначение?

Описание шкалы оценивания:

Оценка: 5

Описание характеристики выполнения знания: выставляется, если на все вопросы даны правильные ответы, без недочетов.

Оценка: 4

Описание характеристики выполнения знания: выставляется, если на все вопросы даны ответы, при этом суммарно допущено не более двух ошибок.

Оценка: 3

Описание характеристики выполнения знания: выставляется, если не менее чем на половину вопросов даны правильные ответы либо при ответе часто допускались ошибки.

СОДЕРЖАНИЕ ОЦЕНОЧНЫХ СРЕДСТВ ПРОМЕЖУТОЧНОЙ АТТЕСТАЦИИ

7 семестр

Форма промежуточной аттестации: Зачет с оценкой

Процедура проведения

Зачет по совокупности результатов текущего контроля успеваемости.

I. Перечень компетенций/индикаторов и контрольных вопросов проверки результатов освоения дисциплины

1. Компетенция/Индикатор: ИД-2ПК-1 Демонстрирует знание конструкции и принципа работы объектов профессиональной деятельности

Вопросы, задания

1. По совокупности результатов текущего контроля успеваемости.

Материалы для проверки остаточных знаний

1.X

Ответы:

XX

Верный ответ: XXX

II. Описание шкалы оценивания

Оценка: 5

Описание характеристики выполнения знания: выставляется по совокупности результатов текущего контроля успеваемости в соответствии с Положением о балльно-рейтинговой системе для студентов НИУ «МЭИ».

Оценка: 4

Описание характеристики выполнения знания: выставляется по совокупности результатов текущего контроля успеваемости в соответствии с Положением о балльно-рейтинговой системе для студентов НИУ «МЭИ».

Оценка: 3

Описание характеристики выполнения знания: выставляется по совокупности результатов текущего контроля успеваемости в соответствии с Положением о балльно-рейтинговой системе для студентов НИУ «МЭИ».

III. Правила выставления итоговой оценки по курсу

Оценка определяется по совокупности результатов текущего контроля успеваемости в соответствии с Положением о балльно-рейтинговой системе для студентов НИУ «МЭИ».