

**Министерство науки и высшего образования РФ  
Федеральное государственное бюджетное образовательное учреждение  
высшего образования  
«Национальный исследовательский университет «МЭИ»**

**Направление подготовки/специальность: 13.03.03 Энергетическое машиностроение**

**Наименование образовательной программы: Газотурбинные, паротурбинные установки и двигатели**

**Уровень образования: высшее образование - бакалавриат**

**Форма обучения: Очная**


**Оценочные материалы  
по дисциплине  
Механика материалов и конструкций**

**Москва  
2023**

## ОЦЕНОЧНЫЕ МАТЕРИАЛЫ РАЗРАБОТАЛ:

Преподаватель

(должность)

	Подписано электронной подписью ФГБОУ ВО «НИУ «МЭИ»	
	Сведения о владельце ЦЭП МЭИ	
	Владелец	Догадина Т.Н.
	Идентификатор	R5b8ed345-KomissarovTatN-899bdf

(подпись)

Т.Н.


Догадина

(расшифровка  
подписи)

## СОГЛАСОВАНО:

Руководитель  
образовательной  
программы

(должность, ученая степень, ученое  
звание)

	Подписано электронной подписью ФГБОУ ВО «НИУ «МЭИ»	
	Сведения о владельце ЦЭП МЭИ	
	Владелец	Митрохова О.М.
	Идентификатор	R1d0f453c-FichoriakOM-ee811867

(подпись)


О.М.

Митрохова

(расшифровка  
подписи)

Заведующий  
выпускающей кафедры

(должность, ученая степень, ученое  
звание)

	Подписано электронной подписью ФГБОУ ВО «НИУ «МЭИ»	
	Сведения о владельце ЦЭП МЭИ	
	Владелец	Грибин В.Г.
	Идентификатор	R44612ca0-GribinVG-8231e2ff

(подпись)

В.Г. Грибин

(расшифровка  
подписи)

## ОБЩАЯ ЧАСТЬ

Оценочные материалы по дисциплине предназначены для оценки: достижения обучающимися запланированных результатов обучения по дисциплине, этапа формирования запланированных компетенций и уровня освоения дисциплины.

Оценочные материалы по дисциплине включают оценочные средства для проведения мероприятий текущего контроля успеваемости и промежуточной аттестации.

Формируемые у обучающегося компетенции:

1. ОПК-5 способен рассчитывать элементы энергетических машин и установок с учетом свойств конструкционных материалов, динамических и тепловых нагрузок

ИД-4 Демонстрирует знание основ механики деформируемого тела, теории прочности и усталостного разрушения и проводит расчеты элементов конструкций по заданной методике

и включает:

**для текущего контроля успеваемости:**

Форма реализации: Выполнение задания

1. Расчетное задание " Расчеты на прочность и жесткость элементов машиностроительных конструкций" (Контрольная работа)

Форма реализации: Письменная работа

1. Контрольная работа "Колебания и устойчивость" (Контрольная работа)

2. Контрольная работа «Осесимметричная деформация круговых цилиндрических оболочек и осесимметричный изгиб круговых пластин» (Контрольная работа)

3. Контрольная работа «Осесимметричная задача теории упругости» (Контрольная работа)

4. Контрольная работа «Расчет на прочность при изгибе» (Контрольная работа)

5. Контрольная работа «Расчет на прочность при кручении стержней» (Контрольная работа)

6. Контрольная работа «Расчет статически неопределимых систем, работающих на изгиб» (Контрольная работа)

7. Контрольная работа «Расчет тонкостенных оболочек» (Контрольная работа)

8. Контрольная работа «Сложные виды деформации» (Контрольная работа)

9. Контрольная работа: «Расчеты на прочность при растяжении (сжатии) стержневых систем» (Контрольная работа)

## БРС дисциплины

3 семестр

Раздел дисциплины	Веса контрольных мероприятий, %					
	Индекс КМ:	КМ-1	КМ-2	КМ-3	КМ-4	КМ-5
	Срок КМ:	4	8	12	15	16
Введение в курс. Расчеты при растяжении сжатии						
Введение в курс		+				

Расчеты при растяжении сжатии	+				
Сдвиг и кручение					
Кручение стержней кругового поперечного сечения		+			
Расчет витых цилиндрических пружин растяжения – сжатия		+			
Изгиб стержней					
Расчеты на прочность при изгибе			+		
Перемещения при изгибе			+		
Сложные виды деформаций стержней					
Косой изгиб				+	+
Сочетание изгиба с растяжением				+	+
Сочетание изгиба с кручением стержня кругового сечения.				+	+
Расчеты на прочность при циклически меняющихся напряжениях					
Расчеты на прочность при циклически меняющихся напряжениях				+	+
Напряженное состояние в точке. Критерии прочности					
Напряженное состояние в точке. Критерии прочности				+	+
Вес КМ:	15	15	15	15	40

#### 4 семестр

Раздел дисциплины	Веса контрольных мероприятий, %					
	Индекс КМ:	КМ-6	КМ-7	КМ-8	КМ-9	КМ-10
	Срок КМ:	4	6	8	12	15
Расчет статически неопределимых систем, работающих на изгиб						
Расчет статически неопределимых систем, работающих на изгиб	+					
Осесимметричная задача теории упругости						
Осесимметричная задача теории упругости			+			
Расчет тонкостенных оболочек						
Расчет тонкостенных оболочек по безмоментной теории				+		
Осесимметричная деформация круговых цилиндрических оболочек					+	
Осесимметричный изгиб круговых пластин						

Осесимметричный изгиб круговых пластин				+	
Устойчивость сжатых стержней					
Устойчивость сжатых стержней					+
Колебания механических систем					
Колебания механических систем					+
Вес КМ:	20	20	20	20	20

\$Общая часть/Для промежуточной аттестации\$

**БРС курсовой работы/проекта**

4 семестр

Раздел дисциплины	Веса контрольных мероприятий, %					
	Индекс КМ:	КМ-1	КМ-2	КМ-3	КМ-4	КМ-5
	Срок КМ:	4	6	8	12	15
Расчет статически неопределимой балки методом сил		+				
Осесимметричная задача теории упругости			+			
Расчет тонкостенной оболочки по безмоментной теории				+		
Осесимметричная деформация цилиндрической оболочки					+	
Расчет круговой пластины при осесимметричном нагружении					+	
Устойчивость стержней						+
Изгибные колебания вращающихся валов						+
Колебания стержней с распределенной массой						+
Вес КМ:	25	15	20	20	20	20

## СОДЕРЖАНИЕ ОЦЕНОЧНЫХ СРЕДСТВ ТЕКУЩЕГО КОНТРОЛЯ

### I. Оценочные средства для оценки запланированных результатов обучения по дисциплине, соотнесенных с индикаторами достижения компетенций

Индекс компетенции	Индикатор	Запланированные результаты обучения по дисциплине	Контрольная точка
ОПК-5	ИД-4 <sub>ОПК-5</sub> Демонстрирует знание основ механики деформируемого тела, теории прочности и усталостного разрушения и проводит расчеты элементов конструкций по заданной методике	Знать: – основы механики деформируемого твердого тела; уравнения равновесия; внутренние силовые факторы; геометрические характеристики сечений; механические характеристики основных конструкционных материалов, применяемых при проектировании элементов машиностроительных конструкций, таких как сталь, алюминий, композиционные материалы; - общие положения теории прочности; виды расчетов на прочность; определение напряжений и деформаций при растяжении-сжатии, изгибе, кручении и	Контрольная работа: «Расчеты на прочность при растяжении (сжатии) стержневых систем» (Контрольная работа) Контрольная работа «Расчет на прочность при кручении стержней» (Контрольная работа) Контрольная работа «Расчет на прочность при изгибе» (Контрольная работа) Контрольная работа «Сложные виды деформации» (Контрольная работа) Расчетное задание " Расчеты на прочность и жесткость элементов машиностроительных конструкций" (Контрольная работа) Контрольная работа «Расчет статически неопределимых систем, работающих на изгиб» (Контрольная работа) Контрольная работа «Осесимметричная задача теории упругости» (Контрольная работа) Контрольная работа «Расчет тонкостенных оболочек» (Контрольная работа) Контрольная работа «Осесимметричная деформация круговых цилиндрических оболочек и осесимметричный изгиб круговых пластин» (Контрольная работа) Контрольная работа "Колебания и устойчивость" (Контрольная работа)

		<p>сложных видах деформации; понятия коэффициента запаса и допускаемых напряжений;</p> <p>Уметь:</p> <ul style="list-style-type: none"><li>– проводить расчет стержневых систем при растяжении (сжатии) на прочность и жесткость;</li><li>– проводить расчет стержневых систем при кручении на прочность и жесткость;</li><li>– проводить расчет стержневых систем при изгибе на прочность и жесткость;</li><li>– проводить расчет стержневых систем при сложном нагружении на прочность и жесткость;</li><li>– проводить расчеты статически неопределимых стержневых систем на прочность и жесткость;</li><li>– проводить расчет на прочность тонкостенных оболочек по безмоментной теории;</li><li>– проводить расчет на прочность круговых цилиндрических оболочек;</li><li>– проводить расчет на</li></ul>	
--	--	--	--

		<p>изгиб круговых и кольцевых пластин;</p> <ul style="list-style-type: none"><li>– проводить расчет стержневых систем на устойчивость и колебания.</li><li>– строить графики внутренних силовых факторов, перемещений с использованием современных математических программных комплексов;</li><li>– анализировать эпюры, находить экстремальные значения с помощью программных средств;</li></ul>	
--	--	---	--



## II. Содержание оценочных средств. Шкала и критерии оценивания

3 семестр

**КМ-1. Контрольная работа: «Расчеты на прочность при растяжении (сжатии) стержневых систем»**

**Формы реализации:** Письменная работа

**Тип контрольного мероприятия:** Контрольная работа

**Вес контрольного мероприятия в БРС:** 15

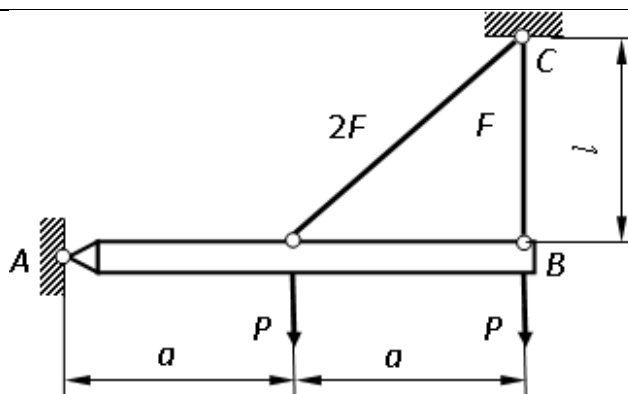
**Процедура проведения контрольного мероприятия:** Проводится в период аудиторных занятий. Продолжительность контроля составляет 90 минут. Работы выполняются индивидуально по вариантам заданий

**Краткое содержание задания:**

Письменная работа ориентирована на проверку знаний и умений, и применение их к решению задач по “Растяжению-сжатию” стержневых систем

**Контрольные вопросы/задания:**

Уметь: – проводить расчет стержневых систем при растяжении (сжатии) на прочность и жесткость;



1. Определить напряжение в стержне BC.  $P$ ,  $a$ ,  $F$ ,  $l$  - заданы.

**Описание шкалы оценивания:**

*Оценка: 5*

*Нижний порог выполнения задания в процентах: 70*

*Описание характеристики выполнения знания:* Оценка "отлично" выставляется если задание выполнено в полном объеме или выполнено преимущественно верно

*Оценка: 4*

*Нижний порог выполнения задания в процентах: 60*

*Описание характеристики выполнения знания:* Оценка "хорошо" выставляется если большинство вопросов раскрыто. выбрано верное направление для решения задач

*Оценка: 3*

*Нижний порог выполнения задания в процентах: 50*

*Описание характеристики выполнения знания:* Оценка "удовлетворительно" выставляется если задание преимущественно выполнено

## КМ-2. Контрольная работа «Расчет на прочность при кручении стержней»

**Формы реализации:** Письменная работа

**Тип контрольного мероприятия:** Контрольная работа

**Вес контрольного мероприятия в БРС:** 15

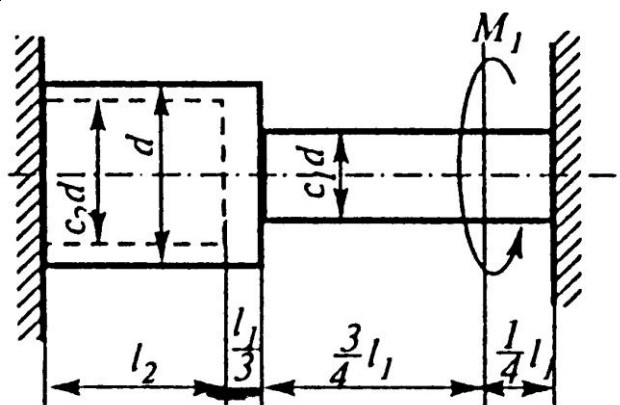
**Процедура проведения контрольного мероприятия:** Проводится в период аудиторных занятий. Продолжительность контроля составляет 90 минут. Работы выполняются индивидуально по вариантам заданий

### Краткое содержание задания:

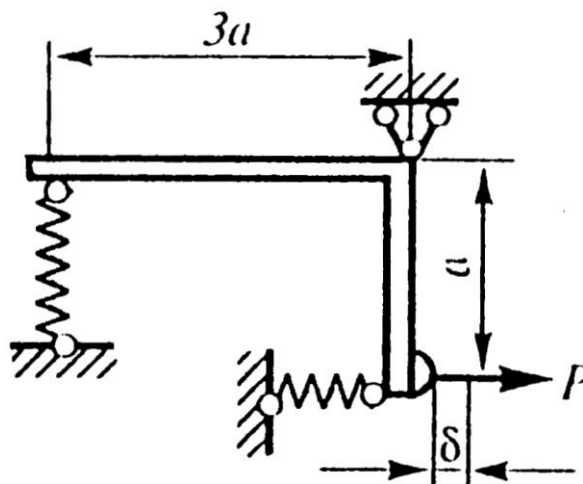
Письменная работа ориентирована на проверку знаний и умений, и применение их к решению задач по кручению стержней и расчету цилиндрических пружин

### Контрольные вопросы/задания:

Уметь: – проводить расчет стержневых систем при кручении на прочность и жесткость;



1. Раскрыть статическую неопределенность, построить эпюру крутящих моментов. Из расчета на прочность определить допускаемое значение диаметра сечения  $d$ .



2. Из условия прочности определить допускаемое значение силы  $[P]$ .

### Описание шкалы оценивания:

Оценка: 5

Нижний порог выполнения задания в процентах: 70

Описание характеристики выполнения знания: Оценка "отлично" выставляется если задание выполнено в полном объеме или выполнено преимущественно верно

Оценка: 4

Нижний порог выполнения задания в процентах: 60

Описание характеристики выполнения знания: Оценка "хорошо" выставляется если большинство вопросов раскрыто. выбрано верное направление для решения задач

Оценка: 3

Нижний порог выполнения задания в процентах: 50

Описание характеристики выполнения знания: Оценка "удовлетворительно" выставляется если задание преимущественно выполнено

### КМ-3. Контрольная работа «Расчет на прочность при изгибе»

**Формы реализации:** Письменная работа

**Тип контрольного мероприятия:** Контрольная работа

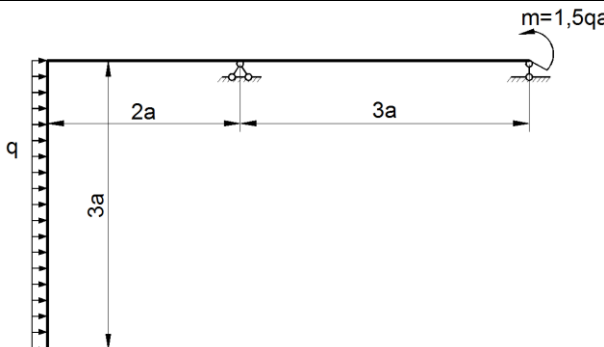
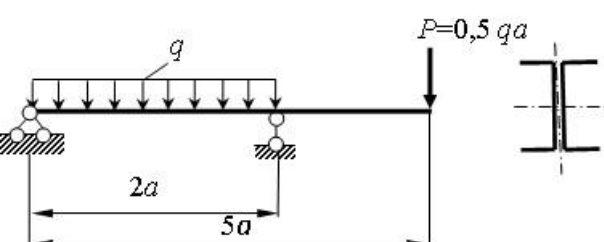
**Вес контрольного мероприятия в БРС:** 15

**Процедура проведения контрольного мероприятия:** Проводится в период аудиторных занятий. Продолжительность контроля составляет 90 минут. Работы выполняются индивидуально по вариантам заданий

#### Краткое содержание задания:

Письменная работа ориентирована на проверку знаний и умений, и применение их к решению задач расчета на прочность и жесткость при изгибе

#### Контрольные вопросы/задания:

<p>Уметь: – анализировать эпюры, находить экстремальные значения с помощью программных средств;</p>	 <p>1. с</p> <p>Определить вертикальное перемещение сечения С.</p> <p>2. Где находится опасное сечение и опасная точка в консольной балке, испытывающей изгиб от силы собственного веса?</p> <p>3. Как определить максимальный прогиб и максимальные напряжения в балке, опертой по краям от сил собственного веса?</p>
<p>Уметь: – проводить расчет стержневых систем при изгибе на прочность и жесткость;</p>	 <p>1.</p> <p>Построить эпюру изгибающих моментов. Определить номер прокатного профиля швеллера.</p>

**Описание шкалы оценивания:**

*Оценка: 5*

*Нижний порог выполнения задания в процентах: 70*

*Описание характеристики выполнения знания: Оценка "отлично" выставляется если задание выполнено в полном объеме или выполнено преимущественно верно*

*Оценка: 4*

*Нижний порог выполнения задания в процентах: 60*

*Описание характеристики выполнения знания: Оценка "хорошо" выставляется если большинство вопросов раскрыто. выбрано верное направление для решения задач*

*Оценка: 3*

*Нижний порог выполнения задания в процентах: 50*

*Описание характеристики выполнения знания: Оценка "удовлетворительно" выставляется если задание преимущественно выполнено*

**КМ-4. Контрольная работа «Сложные виды деформации»**

**Формы реализации:** Письменная работа

**Тип контрольного мероприятия:** Контрольная работа

**Вес контрольного мероприятия в БРС:** 15

**Процедура проведения контрольного мероприятия:** Проводится в период аудиторных занятий. Продолжительность контроля составляет 90 минут. Работы выполняются индивидуально по вариантам заданий

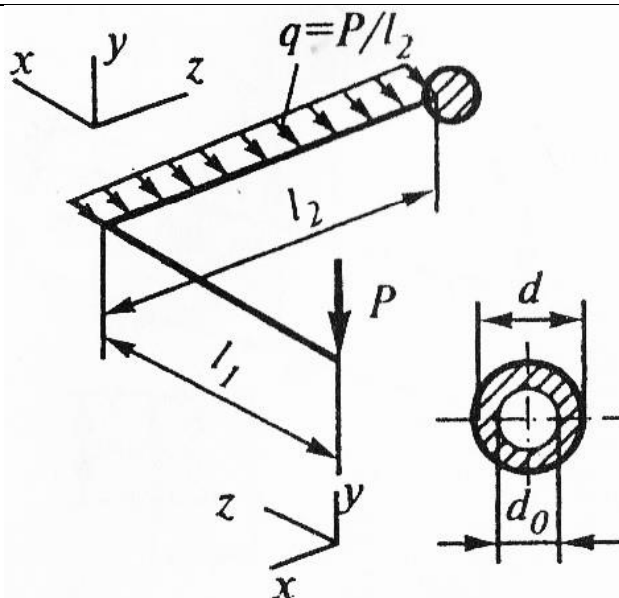
**Краткое содержание задания:**

Письменная работа ориентирована на проверку знаний и умений, и применение их к решению задач расчета на прочность при сложных видах деформации

**Контрольные вопросы/задания:**

Знать: - общие положения теории прочности; виды расчетов на прочность; определение напряжений и деформаций при растяжении-сжатии, изгибе, кручении и сложных видах деформации; понятия коэффициента запаса и допускаемых напряжений;	1.Как определить опасные точки при косом изгибе балки прямоугольного сечения? 2.Как проверить прочность вала, нагруженного изгибающими и крутящими моментами? Как определить положение опасной точки?
--	--

Уметь: – проводить расчет стержневых систем при сложном нагружении на прочность и жесткость;



1. Построить эпюры изгибающих и крутящих моментов. По критерию прочности Сен-Венана определить параметр внешней нагрузки.

#### Описание шкалы оценивания:

Оценка: 5

Нижний порог выполнения задания в процентах: 70

Описание характеристики выполнения знания: Оценка "отлично" выставляется если задание выполнено в полном объеме или выполнено преимущественно верно

Оценка: 4

Нижний порог выполнения задания в процентах: 60

Описание характеристики выполнения знания: Оценка "хорошо" выставляется если большинство вопросов раскрыто, выбрано верное направление для решения задач

Оценка: 3

Нижний порог выполнения задания в процентах: 50

Описание характеристики выполнения знания: Оценка "удовлетворительно" выставляется если задание преимущественно выполнено

#### КМ-5. Расчетное задание " Расчеты на прочность и жесткость элементов машиностроительных конструкций "

**Формы реализации:** Выполнение задания

**Тип контрольного мероприятия:** Контрольная работа

**Вес контрольного мероприятия в БРС:** 40

**Процедура проведения контрольного мероприятия:** Проводится в период аудиторных занятий. Продолжительность контроля составляет 90 минут. Работы выполняются индивидуально по вариантам заданий

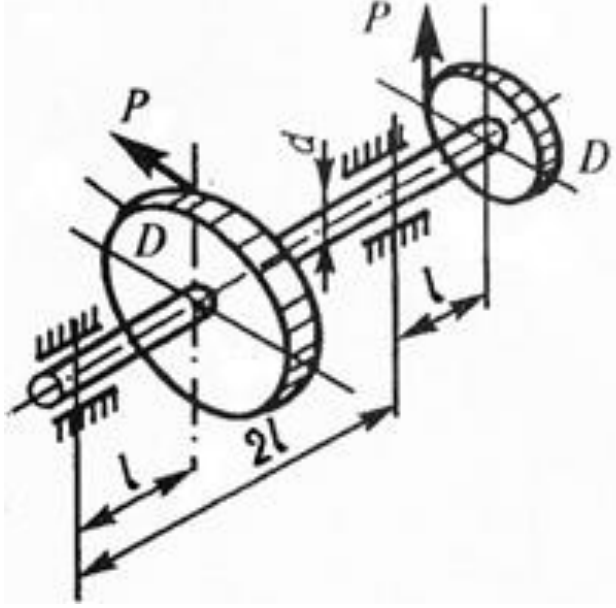
#### Краткое содержание задания:

Письменная работа ориентирована на проверку знаний и умений, и применение их к решению задач расчета вала на выносливость

#### Контрольные вопросы/задания:

Знать: - общие положения

1. Что такое знакопостоянный, знакопеременный

<p>теории прочности; виды расчетов на прочность; определение напряжений и деформаций при растяжении-сжатии, изгибе, кручении и сложных видах деформации; понятия коэффициента запаса и допускаемых напряжений;</p>	<p>циклы, какие из них самые опасные?</p>
<p>Уметь: – проводить расчет стержневых систем при сложном нагружении на прочность и жесткость;</p>	<div style="text-align: center;">  </div> <p>1. Построить эпюры изгибающих и крутящих моментов. По критерию прочности Сен-Венана определить параметр внешней нагрузки.</p>

**Описание шкалы оценивания:**

*Оценка: 5*

*Нижний порог выполнения задания в процентах: 70*

*Описание характеристики выполнения знания: Оценка "отлично" выставляется если задание выполнено в полном объеме или выполнено преимущественно верно*

*Оценка: 4*

*Нижний порог выполнения задания в процентах: 60*

*Описание характеристики выполнения знания: Оценка "хорошо" выставляется если большинство вопросов раскрыто. выбрано верное направление для решения задач*

*Оценка: 3*

*Нижний порог выполнения задания в процентах: 50*

*Описание характеристики выполнения знания: Оценка "удовлетворительно" выставляется если задание преимущественно выполнено*

**4 семестр**

**КМ-6. Контрольная работа «Расчет статически неопределимых систем, работающих на изгиб»**

**Формы реализации:** Письменная работа

**Тип контрольного мероприятия:** Контрольная работа

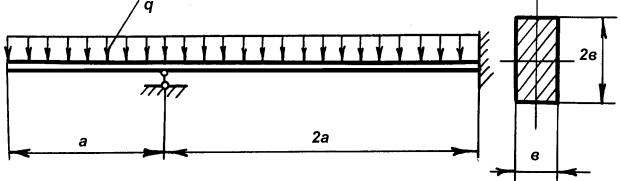
**Вес контрольного мероприятия в БРС: 20**

**Процедура проведения контрольного мероприятия:** Проводится в период аудиторных занятий. Продолжительность контроля составляет 90 минут. Работы выполняются индивидуально по вариантам заданий

**Краткое содержание задания:**

Письменная работа ориентирована на проверку знаний и умений, и применение их к решению задач расчета статически неопределимых систем, работающих на изгиб

**Контрольные вопросы/задания:**

<p>Знать: – основы механики деформируемого твердого тела; уравнения равновесия; внутренние силовые факторы; геометрические характеристики сечений; механические характеристики основных конструкционных материалов, применяемых при проектировании элементов машиностроительных конструкций, таких как сталь, алюминий, композиционные материалы;</p>	<p>1. Записать канонические уравнения метода сил для дважды статически-неопределимой балки, пояснить их смысл и показать на схеме коэффициенты уравнений.</p>
<p>Уметь: – проводить расчеты статически неопределимых стержневых систем на прочность и жесткость;</p>	<div style="text-align: center;">  </div> <p>1. Определить размеры поперечного сечения, если <math>a=1\text{м}</math>, <math>[\sigma]=120\text{МПа}</math>, <math>q=20\text{кН/м}</math>.</p>

**Описание шкалы оценивания:**

*Оценка: 5*

*Нижний порог выполнения задания в процентах: 70*

*Описание характеристики выполнения знания:* Оценка "отлично" выставляется если задание выполнено в полном объеме или выполнено преимущественно верно

*Оценка: 4*

*Нижний порог выполнения задания в процентах: 60*

*Описание характеристики выполнения знания:* Оценка "хорошо" выставляется если большинство вопросов раскрыто. выбрано верное направление для решения задач

*Оценка: 3*

*Нижний порог выполнения задания в процентах: 50*

*Описание характеристики выполнения знания:* Оценка "удовлетворительно" выставляется если задание преимущественно выполнено

**КМ-7. Контрольная работа «Осесимметричная задача теории упругости»**

**Формы реализации:** Письменная работа

**Тип контрольного мероприятия:** Контрольная работа

**Вес контрольного мероприятия в БРС:** 20

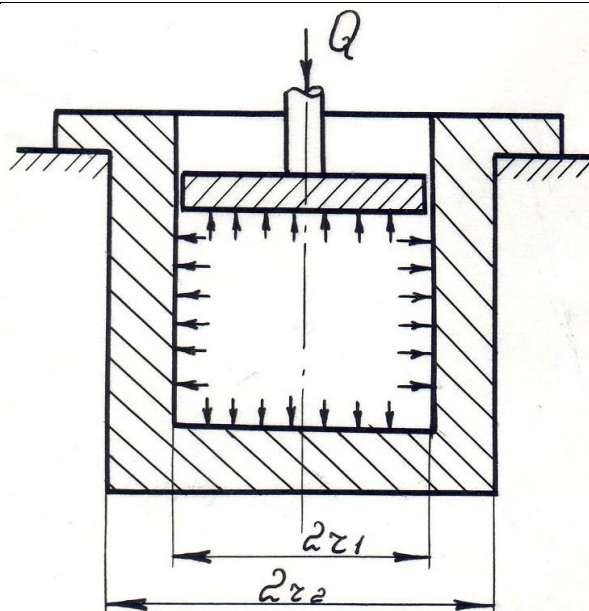
**Процедура проведения контрольного мероприятия:** Проводится в период аудиторных занятий. Продолжительность контроля составляет 90 минут. Работы выполняются индивидуально по вариантам заданий

**Краткое содержание задания:**

Письменная работа ориентирована на проверку знаний и умений, и применение их к решению осесимметричных задач теории упругости

**Контрольные вопросы/задания:**

Уметь: – проводить расчет на прочность круговых цилиндрических оболочек;



1. По критерию текучести Сен-Венана определить значение  $r_1$  толстостенного цилиндра.

**Описание шкалы оценивания:**

Оценка: 5

Нижний порог выполнения задания в процентах: 70

Описание характеристики выполнения знания: Оценка "отлично" выставляется если задание выполнено в полном объеме или выполнено преимущественно верно

Оценка: 4

Нижний порог выполнения задания в процентах: 60

Описание характеристики выполнения знания: Оценка "хорошо" выставляется если большинство вопросов раскрыто. выбрано верное направление для решения задач

Оценка: 3

Нижний порог выполнения задания в процентах: 50

Описание характеристики выполнения знания: Оценка "удовлетворительно" выставляется если задание преимущественно выполнено

**КМ-8. Контрольная работа «Расчет тонкостенных оболочек»**

**Формы реализации:** Письменная работа

**Тип контрольного мероприятия:** Контрольная работа

**Вес контрольного мероприятия в БРС:** 20

**Процедура проведения контрольного мероприятия:** Проводится в период аудиторных занятий. Продолжительность контроля составляет 90 минут. Работы выполняются индивидуально по вариантам заданий

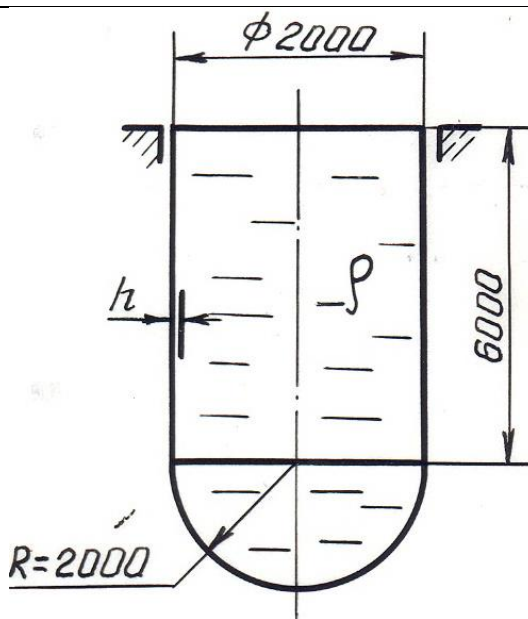


**Краткое содержание задания:**

Письменная работа ориентирована на проверку знаний и умений, и применение их к решению задач расчета тонкостенных оболочек

**Контрольные вопросы/задания:**

Уметь: – проводить расчет на прочность тонкостенных оболочек по безмоментной теории;



1. Найти толщину цилиндрической части резервуара.

**Описание шкалы оценивания:**

Оценка: 5

Нижний порог выполнения задания в процентах: 70

Описание характеристики выполнения знания: Оценка "отлично" выставляется если задание выполнено в полном объеме или выполнено преимущественно верно

Оценка: 4

Нижний порог выполнения задания в процентах: 60

Описание характеристики выполнения знания: Оценка "хорошо" выставляется если большинство вопросов раскрыто. выбрано верное направление для решения задач

Оценка: 3

Нижний порог выполнения задания в процентах: 50

Описание характеристики выполнения знания: Оценка "удовлетворительно" выставляется если задание преимущественно выполнено

**КМ-9. Контрольная работа «Осесимметричная деформация круговых цилиндрических оболочек и осесимметричный изгиб круговых пластин»**

**Формы реализации:** Письменная работа

**Тип контрольного мероприятия:** Контрольная работа

**Вес контрольного мероприятия в БРС:** 20

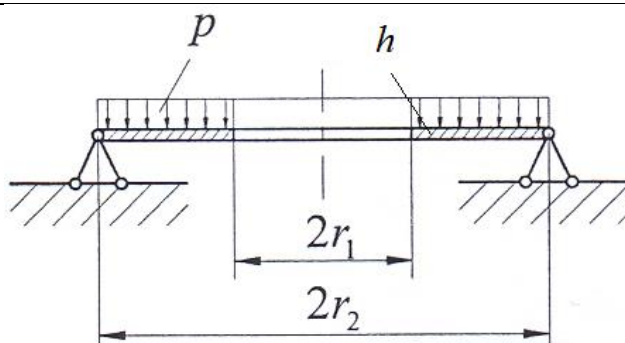
**Процедура проведения контрольного мероприятия:** Проводится в период аудиторных занятий. Продолжительность контроля составляет 90 минут. Работы выполняются индивидуально по вариантам заданий

**Краткое содержание задания:**

Письменная работа ориентирована на проверку знаний и умений, и применение их к решению задач по осесимметричному изгибу пластин

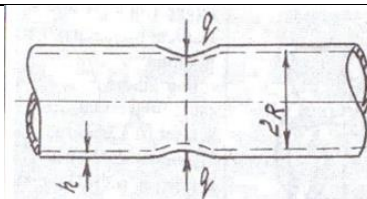
**Контрольные вопросы/задания:**

Уметь: – проводить расчет на изгиб круговых и кольцевых пластин;



1. Определить максимальный прогиб кольцевой пластины.

Уметь: – строить графики внутренних силовых факторов, перемещений с использованием современных математических программных комплексов;



По критерию Сен-Венана проверить прочность оболочки с учетом краевого эффекта. Принять:  $h=0.5$  см,  $R=5$  см,  $\nu=0.3$ ,  $q=2$  кН/м,  $[n]=3$ ,  $\sigma_T=200$  МПа.

1.

**Описание шкалы оценивания:**

Оценка: 5

Нижний порог выполнения задания в процентах: 70

Описание характеристики выполнения знания: Оценка "отлично" выставляется если задание выполнено в полном объеме или выполнено преимущественно верно

Оценка: 4

Нижний порог выполнения задания в процентах: 60

Описание характеристики выполнения знания: Оценка "хорошо" выставляется если большинство вопросов раскрыто. выбрано верное направление для решения задач

Оценка: 3

Нижний порог выполнения задания в процентах: 50

Описание характеристики выполнения знания: Оценка "удовлетворительно" выставляется если задание преимущественно выполнено

**КМ-10. Контрольная работа "Колебания и устойчивость"**

**Формы реализации:** Письменная работа

**Тип контрольного мероприятия:** Контрольная работа

**Вес контрольного мероприятия в БРС:** 20

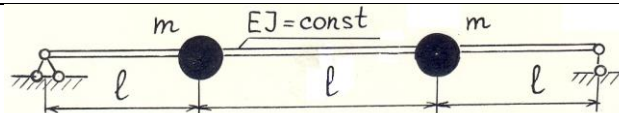
**Процедура проведения контрольного мероприятия:** Проводится в период аудиторных занятий. Продолжительность контроля составляет 90 минут. Работы выполняются индивидуально по вариантам заданий

**Краткое содержание задания:**

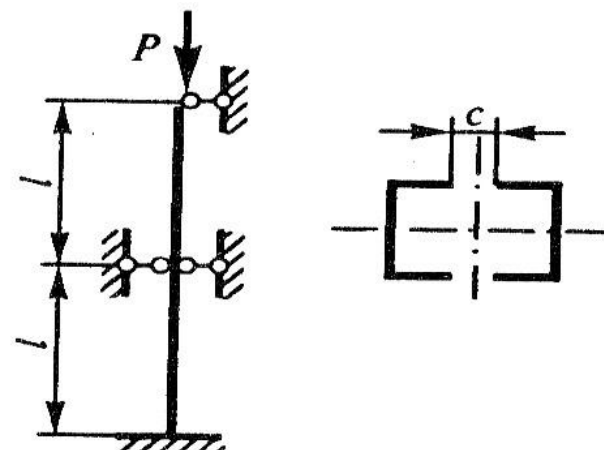
Письменная работа ориентирована на проверку знаний и умений, и применение их к решению задач колебаний и устойчивости стержней

**Контрольные вопросы/задания:**

Уметь: – проводить расчет стержневых систем на устойчивость и колебания.



1.

	<p>Вычислить частоты собственных плоских изгибных колебаний</p>  <p>2. Из условия равноустойчивости поперечного сечения определить размер <math>c</math>. Из расчетов на устойчивость по коэффициенту продольного изгиба найти допускаемую силу.</p>
--	--

#### Описание шкалы оценивания:

Оценка: 5

Нижний порог выполнения задания в процентах: 70

Описание характеристики выполнения знания: Оценка "отлично" выставляется если задание выполнено в полном объеме или выполнено преимущественно верно

Оценка: 4

Нижний порог выполнения задания в процентах: 60

Описание характеристики выполнения знания: Оценка "хорошо" выставляется если большинство вопросов раскрыто. выбрано верное направление для решения задач

Оценка: 3

Нижний порог выполнения задания в процентах: 50

Описание характеристики выполнения знания: Оценка "удовлетворительно" выставляется если задание преимущественно выполнено

#### Для курсового проекта/работы

#### 4 семестр

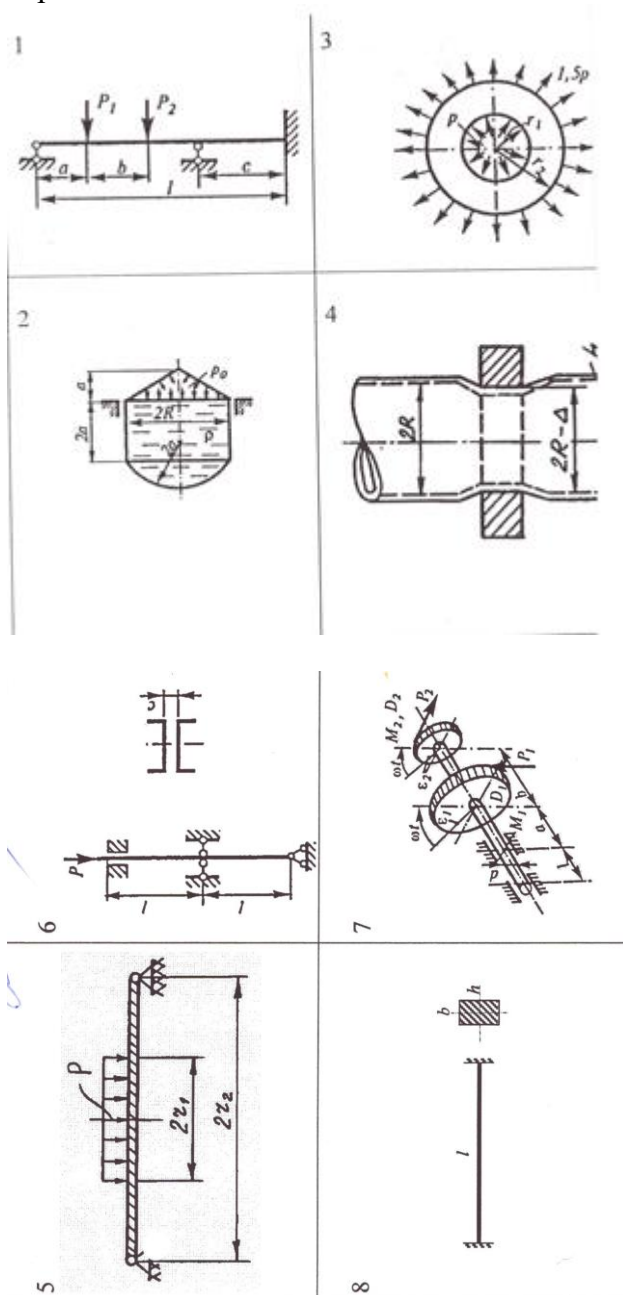
#### I. Описание КП/КР

Курсовая работа состоит из двух частей, содержащих девять задач. Каждая часть задания выполняется и оформляется отдельно в сроки, указанные преподавателем. Расчетная часть выполняется на листах бумаги форматом А4 (210x300 мм) в соответствии с пунктами, приведенными в каждой задаче. Все схемы, эпюры, графики (рисунки) выполняются на отдельных листах бумаги форматом А4. Рисунки должны иметь заголовок. Числовые данные для выданных схем расчета берутся из таблиц исходных данных (Приложение 2), приводятся в тексте задачи при изложении её решения и непосредственно на чертежах и рисунках в расчетнопояснительной записке. Выданные схемы задания подшиваются к соответствующей части курсовой работы. Курсовая работа, сданное без схем, не принимается. Если при расчетах и построении эпюр (графиков) вычисления проводились с использованием программного обеспечения персональных компьютеров, то к расчетной записке необходимо приложить распечатку программы вычислений на ПК. После проверки задания

преподавателем студент должен внести исправления в соответствии с внесенными замечаниями и вновь сдать курсовую работу с работой над ошибками.

## II. Примеры задания и темы работы

Пример задания



Тематика КП/КР:

**КМ-1. Оценка выполнения задачи КР №1**

**Описание шкалы оценивания**

Оценка: 5

Нижний порог выполнения задания в процентах: 70

Описание характеристики выполнения знания: Оценка 5 («отлично»), если задание получено с опозданием не более чем на 2 недели

Оценка: 4

Нижний порог выполнения задания в процентах: 60

*Описание характеристики выполнения знания:* Оценка 4 («хорошо»), если задание получено с опозданием не более чем на 3 недели

*Оценка:* 3

*Нижний порог выполнения задания в процентах:* 50

*Описание характеристики выполнения знания:* Оценка 3 («удовлетворительно»), если задание получено с опозданием более чем на 3 недели

#### **КМ-2. Оценка выполнения задач КР № 2,3**

##### **Описание шкалы оценивания**

*Оценка:* 5

*Нижний порог выполнения задания в процентах:* 70

*Описание характеристики выполнения знания:* Оценка 5 («отлично»), если задание получено с опозданием не более чем на 2 недели

*Оценка:* 4

*Нижний порог выполнения задания в процентах:* 60

*Описание характеристики выполнения знания:* Оценка 4 («хорошо»), если задание получено с опозданием не более чем на 3 недели

*Оценка:* 3

*Нижний порог выполнения задания в процентах:* 50

*Описание характеристики выполнения знания:* Оценка 3 («удовлетворительно»), если задание получено с опозданием более чем на 3 недели

#### **КМ-3. Оценка выполнения задач КР № 4,5**

##### **Описание шкалы оценивания**

*Оценка:* 5

*Нижний порог выполнения задания в процентах:* 70

*Описание характеристики выполнения знания:* Оценка 5 («отлично»), если задание получено с опозданием не более чем на 2 недели

*Оценка:* 4

*Нижний порог выполнения задания в процентах:* 60

*Описание характеристики выполнения знания:* Оценка 4 («хорошо»), если задание получено с опозданием не более чем на 3 недели

*Оценка:* 3

*Нижний порог выполнения задания в процентах:* 50

*Описание характеристики выполнения знания:* Оценка 3 («удовлетворительно»), если задание получено с опозданием более чем на 3 недели

#### **КМ-4. Оценка выполнения задач КР № 6,7**

##### **Описание шкалы оценивания**

*Оценка:* 5

*Нижний порог выполнения задания в процентах:* 70

*Описание характеристики выполнения знания:* Оценка 5 («отлично»), если задание получено с опозданием не более чем на 2 недели

*Оценка:* 4

*Нижний порог выполнения задания в процентах:* 60

*Описание характеристики выполнения знания:* Оценка 4 («хорошо»), если задание получено с опозданием не более чем на 3 недели

*Оценка:* 3

*Нижний порог выполнения задания в процентах: 50*  
*Описание характеристики выполнения знания: Оценка 3 («удовлетворительно»), если задание получено с опозданием более чем на 3 недели*

**КМ-5. Оценка выполнения задач КР № 8**

**Описание шкалы оценивания**

*Оценка: 5*

*Нижний порог выполнения задания в процентах: 70*  
*Описание характеристики выполнения знания: Оценка 5 («отлично»), если задание получено с опозданием не более чем на 2 недели*

*Оценка: 4*

*Нижний порог выполнения задания в процентах: 60*  
*Описание характеристики выполнения знания: Оценка 4 («хорошо»), если задание получено с опозданием не более чем на 3 недели*

*Оценка: 3*

*Нижний порог выполнения задания в процентах: 50*  
*Описание характеристики выполнения знания: Оценка 3 («удовлетворительно»), если задание получено с опозданием более чем на 3 недели*

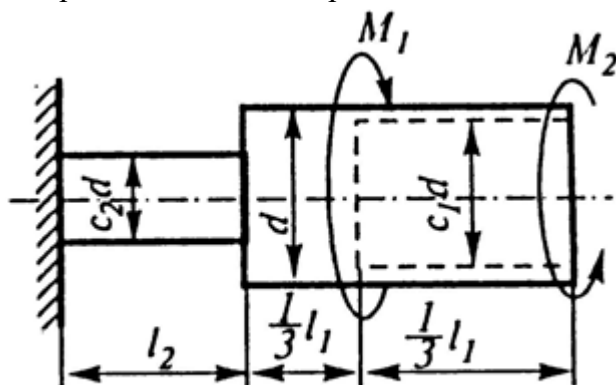
# СОДЕРЖАНИЕ ОЦЕНОЧНЫХ СРЕДСТВ ПРОМЕЖУТОЧНОЙ АТТЕСТАЦИИ

3 семестр

Форма промежуточной аттестации: Экзамен

Пример билета

1. Три основные задачи расчетов на прочность при растяжении-сжатии. Пример расчета допускаемой нагрузки статически неопределимой стержневой системы.
2. Как определить опасные точки при косом изгибе балки прямоугольного сечения?
3. Губер Максимилиан Титус.
4. Задача. Построить эпюру крутящих моментов. Из расчета на жесткость определить допускаемое значение диаметра сечения  $d$ . Построить эпюру углов поворотов поперечных сечений стержня.



Процедура проведения

Экзамен в аудитории (не менее 60 минут на подготовку ответа), включает два теоретических вопроса, задачу и вопрос об историко-биографических сведениях

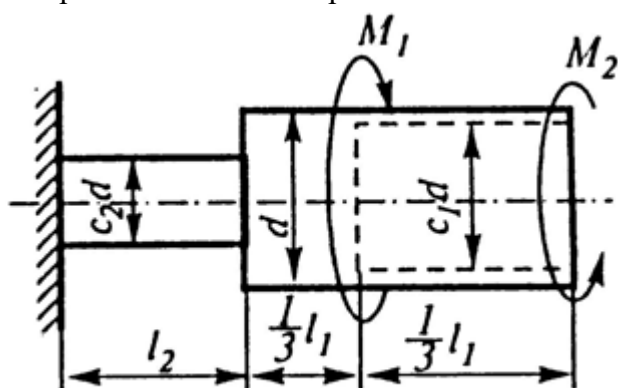
**I. Перечень компетенций/индикаторов и контрольных вопросов проверки результатов освоения дисциплины**

**1. Компетенция/Индикатор:** ИД-4<sub>ОПК-5</sub> Демонстрирует знание основ механики деформируемого тела, теории прочности и усталостного разрушения и проводит расчеты элементов конструкций по заданной методике

**Вопросы, задания**

1. Потенциальная энергия упругой деформации стержня при его кручении. Формула для осадки пружины
2. Потенциальная энергия упругой деформации стержня при его кручении. Формула для осадки пружины
3. Диаграмма предельных напряжений Хейга. Определение коэффициента запаса по выносливости и по текучести
4. Расчеты на прочность при циклически меняющихся напряжениях. Типы циклов и их параметры. Кривая усталости Велера. Предел выносливости материалов
5. Сочетание изгиба с кручением стержня кругового сечения. Вычисление

6. Сложные виды деформаций. Косой изгиб. Нормальные напряжения при косом изгибе. Нейтральная линия при косом изгибе
7. Формула Симпсона для вычисления интеграла Максвелла-Мора. Пример определения перемещений консольного стержня
8. Классификация видов изгиба. Дифференциальные зависимости между внутренними силовыми факторами при прямом поперечном изгибе. Определение поперечной силы и изгибающего момента при изгибе балки
9. Определение температурных усилий в статически неопределимых стержневых системах. Пример: определение напряжений в жестко защемленном стержне при его нагреве (охлаждении).
10. Расчеты на прочность при растяжении стержней. Три основные задачи расчетов на прочность: определение допускаемых внешних нагрузок, размеров сечений, коэффициента запаса прочности.
11. Задача. Построить эпюру крутящих моментов. Из расчета на жесткость определить допускаемое значение диаметра сечения  $d$ . Построить эпюру углов поворотов поперечных сечений стержня.



12. Губер Максимилиан Титус.

### Материалы для проверки остаточных знаний

1. Условие прочности – это ограничения на:

Ответы:

- 1) максимальные напряжения
- 2) максимальные деформации
- 3) максимальные силы

Верный ответ: 1

2. Условие жесткости – это ограничения на:

Ответы:

- 1) максимальные напряжения
- 2) максимальные деформации
- 3) размер стержня

Верный ответ: 2

3. Напряжения при растяжении сжатии вычисляются по формуле

Ответы:

1. 1)



$$\sigma = \frac{N_{\varepsilon}}{F}$$

2)

$$\varepsilon = \frac{\sigma}{E}$$

3)

$$E = \frac{\sigma}{\varepsilon}$$

Верный ответ: 1

4. При нагреве жесткозаземленного стержня с двух сторон в нем возникают

Ответы:

- 1) сжимающие усилия
- 2) растягивающие усилия
- 3) нулевые усилия

Верный ответ: 1

5. Коэффициент Пуассона определяется как отношение

Ответы:

- 1) абсолютной продольной деформации к поперечной
- 2) относительной поперечного сжатия к продольному растяжению
- 3) продольных напряжений к поперечным напряжениям

Верный ответ: 2

6. Касательные напряжения при кручении стержня кругового сечения вычисляются по формуле

Ответы:

- 1)

$$\tau = \frac{N_z}{F}$$

- 2)

$$\tau = \frac{M_z}{J_p} r$$

- 3)

$$\tau = \frac{M_z l}{GJ_p}$$

Верный ответ: 2

7. Угол поворота поперечного сечения стержня при его кручении определяется

Ответы:

1)

$$\varphi = \frac{M_z l}{GJ_p}$$

2)

$$\varphi = \frac{M_z}{J_p}$$

3)

$$\varphi = \frac{M_z}{W_p}$$

Верный ответ: 1

8. Напряжения при поперечном изгибе балок определяются по формуле

Ответы:

1)

$$\sigma = -\frac{M_x}{J_x} y$$

2)

$$\sigma = \frac{M_x}{F}$$

3)

$$\sigma = \frac{M_x}{J_p}$$

Верный ответ: 1

9. Рациональной формой поперечного сечения балки из пластичного материала при изгибе будет

Ответы:

- 1) кольцевое
- 2) круговое
- 3) квадратное

Верный ответ: 1

10. Предел выносливости материала наименьшее значение имеет

Ответы:

- 1) при симметричном цикле
- 2) при пульсационном цикле
- 3) при знакопостоянном цикле

Верный ответ: 1

11. Усталостное разрушение возникает при

Ответы:

- 1) при больших статических нагрузках
- 2) при переменном нагружении
- 3) при появлении текучести в материале

Верный ответ: 2

12. Перемещения при изгибе балки можно определить по формуле

Ответы:

- 1)

$$\Delta_K = \frac{M_x}{J_x} y$$

- 2)

$$\Delta_K = \int \frac{M_p \overline{M_{1K}}}{EJ_x} dz$$

3)

$$\Delta_K = \frac{M_x J}{EJ_x}$$

Верный ответ: 2

13. Максимальные напряжения при косом изгибе балки двутаврового сечения определяем по формуле

Ответы:

1)

$$\sigma = \frac{M_x}{W_x} + \frac{M_y}{W_y}$$

2)

$$\sigma = \frac{M_x}{F} + \frac{M_y}{F}$$

3)

$$\sigma = \frac{\sqrt{M_x^2 + M_y^2}}{W_x + W_y}$$

Верный ответ: 1

#### 14. Наличие концентраторов напряжений

Ответы:

- 1) повышает предел выносливости детали
- 2) понижает предел выносливости детали
- 3) не влияет на величину предела выносливости

Верный ответ: 2

### **II. Описание шкалы оценивания**

*Оценка: 5*

*Нижний порог выполнения задания в процентах: 80*

*Описание характеристики выполнения знания:* ответ на экзаменационный билет выполнен в рамках "продвинутого" уровня. Ответы даны верно (обучающийся знает определения, владеет терминологией, понимает и свободно излагает теорию во взаимосвязи с различными разделами дисциплины, отвечает на дополнительные вопросы), четко сформулированные особенности практических решений (задача решена верно, решение доведено до конца)

*Оценка: 4*

*Нижний порог выполнения задания в процентах: 65*

*Описание характеристики выполнения знания:* ответ на экзаменационный билет выполнен в рамках "базового" уровня (студент знает основные определения, владеет терминологией, демонстрирует понимание материала). Большинство ответов даны верно (может допускать незначительные ошибки и неточности. После указания преподавателя на ошибку способен самостоятельно ее исправить). В практической части есть незначительные недостатки (ход решения задачи изложен верно, расчетные формулы записаны правильно, решение доведено до логического конца, в решении допускаются небольшие неточности и ошибки)

*Оценка: 3*

*Нижний порог выполнения задания в процентах: 50*

*Описание характеристики выполнения знания:* ответ на экзаменационный билет выполнен в рамках "порогового" уровня. Основная часть задания выполнена верно (студент понимает основные определения, владеет терминологией, демонстрирует понимание большей части материала. При ответе на вопросы допускает ошибки, ход решения задачи изложен верно, но расчетные формулы записаны с ошибками и/или решение не доведено до логического конца). Не на все дополнительные вопросы даны верные ответы.

### **III. Правила выставления итоговой оценки по курсу**

Оценка определяется в соответствии с Положением о балльно-рейтинговой системе для студентов НИУ «МЭИ» на основании семестровой и аттестационной составляющих.

#### **4 семестр**

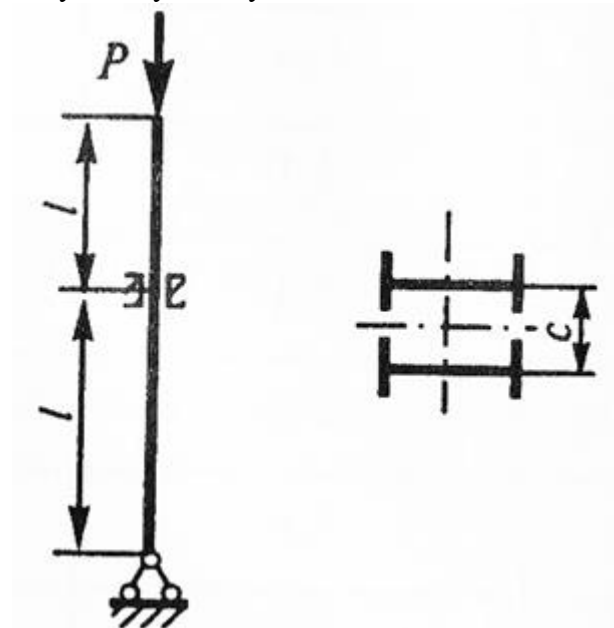
**Форма промежуточной аттестации:** Экзамен

#### **Пример билета**

1. Расчет статически неопределимых систем, работающих на изгиб по методу сил. Основная система и требования, предъявляемые к ней. Канонические уравнения метода сил. Определение коэффициентов.
2. Какие линии на поверхности оболочек вращения называют меридианами и параллелями? Какие напряжения возникают в тонкостенных оболочках вращения при

действию равномерного внутреннего давления и как они распределены по толщине оболочки?

3. Задача. Из условия равноустойчивости поперечного сечения определить размер  $c$ . Из расчётов на устойчивость по коэффициенту продольного изгиба определить допускаемую силу



4. Бидерман Вадим Львович

### Процедура проведения

Экзамен в аудитории (не менее 60 минут на подготовку ответа), включает два теоретических вопроса, задачу и вопрос об историко-биографических сведениях

### *1. Перечень компетенций/индикаторов и контрольных вопросов проверки результатов освоения дисциплины*

**1. Компетенция/Индикатор:** ИД-4<sub>ОПК-5</sub> Демонстрирует знание основ механики деформируемого тела, теории прочности и усталостного разрушения и проводит расчеты элементов конструкций по заданной методике

### Вопросы, задания

1. Определение продольных и окружных усилий при осесимметричной изгибной деформации круговых цилиндрических оболочек. Определение напряжений от безмоментных усилий и изгибающих моментов
2. Вынужденные колебания механических систем с конечным числом степеней свободы. Амплитуды вынужденных колебаний. Динамический коэффициент
3. Определение частот собственных колебаний простейших механических систем с одной и двумя степенями свободы
4. Уравнения собственных колебаний систем с конечным числом степеней свободы. Его решение. Частотное уравнение
5. Свободные и вынужденные колебания механических систем. Частота и период колебаний. Вывод уравнения собственных колебаний линейного осциллятора. Его решение



6. Расчеты на устойчивость по коэффициенту продольного изгиба. Определение допускаемых внешних нагрузок и размеров сечений. Понятие о равноустойчивости и рациональных формах сечений сжатых стержней
7. Расчет стержней на устойчивость при напряжениях, превышающих их предел пропорциональности. Формула Ф.С. Ясинского. Полная диаграмма зависимости критических напряжений от гибкости стержня
8. Границы применимости формулы Эйлера. Понятие гибкости стержня. Определение предельной гибкости стержня
9. Обобщение формулы Эйлера на различные случаи закрепления стержня
10. Вывод формулы Эйлера для критической силы шарнирно опертого стержня
11. Понятие об устойчивых состояниях равновесия систем. Продольный изгиб стержня. Определение критической силы
12. Решение для прогибов при осесимметричном изгибе круговых пластин. Постановка граничных условий. Построение решения для сплошной пластины, нагруженной равномерным давлением
13. Блок-схема вывода уравнений равновесия в перемещениях при осесимметричном изгибе круговых пластин
14. Деформации при осесимметричном изгибе круговых пластин: нормальный прогиб, угол поворота сечения, относительные радиальные и окружные деформации. Соотношения для напряжений
15. Осесимметричный изгиб круговых пластин. Основные предпосылки и гипотезы. Внутренние силовые факторы. Уравнения равновесия в усилиях
16. Изгибные колебания вращающихся валов с несбалансированными дисками. Понятие о критических скоростях вращающихся валов
17. Свободные колебания стержней с распределенной массой. Уравнение изгибных колебаний. Граничные условия. Частоты собственных колебаний шарнирно-опертого стержня
18. Деформации при осесимметричном изгибе цилиндрических оболочек: нормальный прогиб, относительные продольные и окружные деформации. Соотношения для напряжений
19. Осесимметричная изгибная деформация круговых цилиндрических оболочек. Основные предпосылки и гипотезы. Внутренние силовые факторы. Уравнения равновесия в усилиях
20. Уравнение Лапласа для произвольных тонкостенных оболочек вращения. Уравнение равновесия для отсеченной части оболочки
21. Расчет тонкостенных оболочек по безмоментной теории. Определение окружных и меридиональных напряжений в замкнутых цилиндрических и сферических оболочках. Расчет деформаций
22. Блок-схема определения напряжений и перемещений от центробежных сил в кольцевом вращающемся диске
23. Интегрирование дифференциального уравнения в перемещениях для элемента цилиндра, нагруженного давлением. Общее решение для перемещений и напряжений. Постановка граничных условий. Формулы Ламэ
24. Осесимметричная задача теории упругости. Тензор напряжений в цилиндрической системе координат. Уравнение равновесия в напряжениях для элемента цилиндра, нагруженного давлением
25. Расчет статически неопределимых систем, работающих на изгиб по методу сил. Основная система и требования, предъявляемые к ней. Канонические уравнения метода сил. Определение коэффициентов канонических уравнений
26. Частное решение дифференциального уравнения осесимметричной изгибной деформации цилиндрической оболочки, его физический смысл. Решение типа краевого эффекта

## Материалы для проверки остаточных знаний

1. Каноническое уравнение метода сил один раз статически неопределимой системы имеет вид

Ответы:

1)

$$\delta_{11}X_1 + \Delta_{1p} = 0$$

2)

$$\frac{X_1 l}{EF} + \Delta_{1p} = 0$$

3)

$$\frac{X_1 M_1}{EJ_x} + \Delta_{1p} = 0$$

Верный ответ: 1

2. Коэффициенты канонического уравнения метода сил вычисляются

Ответы:

1) по формуле Максвелла-Мора

2) по закону Гука

3) по уравнениям статики

Верный ответ: 1

3. Степень статической неопределимости показывает

Ответы:

1) число наложенных связей в системе

2) число наложенных лишних связей в системе

3) число уравнений статики для системы

Верный ответ: 2

4. Где находятся опасные точки в сечении толстостенного цилиндра, нагруженного внутренним давлением

Ответы:

1) на внутренней поверхности

2) на внешней поверхности

3) в средней точке толщины цилиндра

Верный ответ: 1

5. Осевое нагружение в закрытом толстостенном цилиндре, нагруженного внутренним давлением равны

Ответы:

1)

$$\sigma_z = \frac{pr_1^2}{r_2^2 - r_1^2}$$

2)

$$\sigma_z = \frac{pr_2^2}{r_2^2 - r_1^2}$$

3)

$$\sigma_z = 0$$

Верный ответ: 1

6. Меридиональные напряжения в закрытой тонкостенной цилиндрической оболочке, нагруженной постоянным давлением равны

Ответы:

1)

$$\sigma_m = \frac{pR}{2h}$$

2)

$$\sigma_m = \frac{pR}{h}$$

3)

$$\sigma_m = \frac{pR}{4h}$$

Верный ответ: 1

7. Окружные напряжения в закрытой тонкостенной цилиндрической оболочке, нагруженной постоянным давлением равны

Ответы:

1)

$$\sigma_\theta = \frac{pR}{2h}$$

2)

$$\sigma_{\theta} = \frac{pR}{h}$$

3)

$$\sigma_{\theta} = \frac{pR}{4h}$$

Верный ответ: 2

8. Длина полуволны краевого эффекта цилиндрической оболочки при осесимметричном нагружении равна

Ответы:

1)

$$\lambda = \sqrt{Rh}$$

2)

$$\lambda = 2,5\sqrt{Rh}$$

3)

$$\lambda = 2,5Rh$$

Верный ответ: 2

9. Напряжения от изгибающего момента при осесимметричной деформации цилиндрической оболочки равны

Ответы:

1)

$$\sigma_{Mx} = \frac{6M_x}{h^2}$$

2)

$$\sigma_{Mx} = \frac{M_x}{6h^2}$$

3)

$$\sigma_{Mx} = \frac{M_x}{h^2}$$

Верный ответ: 1

10. Решение для прогибов при осесимметричном нагружении кольцевой пластины имеет

Ответы:

1) 4 постоянных интегрирования

2) 2 постоянных интегрирования

3) 8 постоянных интегрирования

Верный ответ: 1

11. Граничные условия для определения постоянных интегрирования сплошной круговой пластины, нагруженной равномерным давлением и жестко защемленной по внешнему краю имеют вид

Ответы:

1)

$$w(R) = 0; \frac{dw}{dr}(R) = 0$$

2)

$$w(R) = 0; \frac{d^2 w}{dr^2}(R) = 0$$

3)

$$\frac{dw}{dr}(R) = 0; \frac{d^3 w}{dr^3}(R) = 0$$

Верный ответ: 1

12. Соотношение для гибкости стержня имеет вид

Ответы:

1)

$$\lambda = \frac{\mu l}{i}$$

2)

$$\lambda = \frac{2l}{i}$$

3)

$$\lambda = \frac{\mu l}{2i}$$

Верный ответ: 1

13. Критическая сила для стержня большой гибкости вычисляется по формуле

Ответы:

1)

$$P_{кр} = \frac{\pi^2 EJ_{\min}}{(\mu l)^2}$$

2)

$$P_{кр} = (a - b\lambda_{\max})F$$

3)

$$P_{кр} = \sigma_T F$$

Верный ответ: 1

14. Частота колебаний массы  $m$ , закрепленной на упругой опоре жесткостью  $c$  равна

Ответы:

1)



$$\omega = \sqrt{\frac{c}{m}}$$

2)

$$\omega = \sqrt{\frac{m}{c}}$$

3)

$$\omega = \sqrt{\frac{1}{mc}}$$

Верный ответ: 1

15. Резонанс механической системы сопровождается

Ответы:

- 1) неограниченным возрастанием амплитуды колебаний
- 2) равенством нулю частот колебаний системы
- 3) равенством нулю амплитуды колебаний

Верный ответ: 1

## ***II. Описание шкалы оценивания***

*Оценка: 5*

*Нижний порог выполнения задания в процентах: 80*

*Описание характеристики выполнения знания:* ответ на экзаменационный билет выполнен в рамках "продвинутого" уровня. Ответы даны верно (обучающийся знает определения, владеет терминологией, понимает и свободно излагает теорию во взаимосвязи с различными разделами дисциплины, отвечает на дополнительные вопросы), четко сформулированные особенности практических решений (задача решена верно, решение доведено до конца)

*Оценка: 4*

*Нижний порог выполнения задания в процентах: 65*

*Описание характеристики выполнения знания:* ответ на экзаменационный билет выполнен в рамках "базового" уровня (студент знает основные определения, владеет терминологией, демонстрирует понимание материала). Большинство ответов даны верно (может допускать незначительные ошибки и неточности. После указания преподавателя на ошибку способен самостоятельно ее исправить). В практической части есть незначительные недостатки (ход решения задачи изложен верно, расчетные формулы записаны правильно, решение доведено до логического конца, в решении допускаются небольшие неточности и ошибки)

*Оценка: 3*

*Нижний порог выполнения задания в процентах: 50*

*Описание характеристики выполнения знания:* ответ на экзаменационный билет выполнен в рамках "порогового" уровня. Основная часть задания выполнена верно (студент понимает основные определения, владеет терминологией, демонстрирует понимание большей части материала. При ответе на вопросы допускает ошибки, ход решения задачи изложен верно, но расчетные формулы записаны с ошибками и/или решение не доведено до логического конца). Не на все дополнительные вопросы даны верные ответы.

### ***III. Правила выставления итоговой оценки по курсу***

**Для курсового проекта/работы:**

**4 семестр**

**Форма проведения: Защита КП/КР**

### ***I. Процедура защиты КП/КР***

Защита проходит в устной форме в виде беседы по выполненной курсовой работы. По каждой задаче задается по 1-3 вопроса.

### ***II. Описание шкалы оценивания***

*Оценка: 5*

*Нижний порог выполнения задания в процентах: 70*

*Описание характеристики выполнения знания: Оценка "отлично" выставляется если задание выполнено в полном объеме или выполнено преимущественно верно*

*Оценка: 4*

*Нижний порог выполнения задания в процентах: 60*

*Описание характеристики выполнения знания: Оценка "хорошо" выставляется если большинство вопросов раскрыто. выбрано верное направление для решения задач*

*Оценка: 3*

*Нижний порог выполнения задания в процентах: 50*

*Описание характеристики выполнения знания: Оценка "удовлетворительно" выставляется если задание преимущественно выполнено*

### ***III. Правила выставления итоговой оценки по курсу***

Оценка определяется в соответствии с Положением о балльно-рейтинговой системе для студентов НИУ «МЭИ» на основании семестровой и аттестационной составляющих