

**Министерство науки и высшего образования РФ
Федеральное государственное бюджетное образовательное учреждение
высшего образования
«Национальный исследовательский университет «МЭИ»**

Направление подготовки/специальность: 13.03.03 Энергетическое машиностроение

Наименование образовательной программы: Газотурбинные, паротурбинные установки и двигатели

Уровень образования: высшее образование - бакалавриат

Форма обучения: Очная

**Оценочные материалы
по дисциплине
Основы применения САД/САЕ для проектирования элементов
турбомашин**

**Москва
2023**

ОЦЕНОЧНЫЕ МАТЕРИАЛЫ РАЗРАБОТАЛ:

Преподаватель

(должность)

	Подписано электронной подписью ФГБОУ ВО «НИУ «МЭИ»	
	Сведения о владельце ЦЭП МЭИ	
	Владелец	Тищенко В.А.
	Идентификатор	R4ea77783-TishchenkoVA-c16aaef

(подпись)

В.А.

Тищенко

(расшифровка
подписи)

СОГЛАСОВАНО:

Руководитель
образовательной
программы

(должность, ученая степень, ученое
звание)

	Подписано электронной подписью ФГБОУ ВО «НИУ «МЭИ»	
	Сведения о владельце ЦЭП МЭИ	
	Владелец	Митрохова О.М.
	Идентификатор	R1d0f453c-FichoriakOM-ee811867

(подпись)

О.М.

Митрохова

(расшифровка
подписи)

Заведующий
выпускающей кафедры

(должность, ученая степень, ученое
звание)

	Подписано электронной подписью ФГБОУ ВО «НИУ «МЭИ»	
	Сведения о владельце ЦЭП МЭИ	
	Владелец	Грибин В.Г.
	Идентификатор	R44612ca0-GribinVG-8231e2ff

(подпись)

В.Г. Грибин

(расшифровка
подписи)

ОБЩАЯ ЧАСТЬ

Оценочные материалы по дисциплине предназначены для оценки: достижения обучающимися запланированных результатов обучения по дисциплине, этапа формирования запланированных компетенций и уровня освоения дисциплины.

Оценочные материалы по дисциплине включают оценочные средства для проведения мероприятий текущего контроля успеваемости и промежуточной аттестации.

Формируемые у обучающегося компетенции:

1. ПК-1 Способен участвовать в проектно-конструкторской деятельности в сфере энергетического машиностроения

ИД-4 Разрабатывает конструкцию отдельных элементов объектов профессиональной деятельности

и включает:

для текущего контроля успеваемости:

Форма реализации: Компьютерное задание

1. Лабораторная работа № 1 «Проектирование предохранительного клапана» (Лабораторная работа)

2. Лабораторная работа № 2 «Проектирование верхней половины диафрагмы паровой турбины» (Лабораторная работа)

3. Лабораторная работа № 3 «Моделирование режимов течения в сопле Лавалья» (Лабораторная работа)

4. Лабораторная работа № 4 «Моделирование течения в диффузорном канале с отрывом пограничного слоя» (Лабораторная работа)

Форма реализации: Письменная работа

1. Тест «Вычислительная гидрогазодинамика» (Тестирование)

2. Тест «Современные CAD/CAE пакеты для инженерного проектирования» (Тестирование)

БРС дисциплины

5 семестр

Раздел дисциплины	Веса контрольных мероприятий, %						
	Индекс КМ:	КМ-1	КМ-2	КМ-3	КМ-4	КМ-5	КМ-6
	Срок КМ:	3	4	8	10	12	16
CAD/CAE пакеты. Описание, назначение, структура							
CAD/CAE пакеты. Описание, назначение, структура	+						
Современные трехмерные САПР. Основы машиностроительного проектирования							
Современные трехмерные САПР. Основы машиностроительного проектирования		+	+				
Основы вычислительной гидрогазодинамики							

Основы вычислительной гидрогазодинамики				+		
Численное моделирование течений в каналах различной геометрии						
Численное моделирование течений в каналах различной геометрии					+	+
Вес КМ:	5	20	25	5	25	20

\$Общая часть/Для промежуточной аттестации\$

СОДЕРЖАНИЕ ОЦЕНОЧНЫХ СРЕДСТВ ТЕКУЩЕГО КОНТРОЛЯ

I. Оценочные средства для оценки запланированных результатов обучения по дисциплине, соотнесенных с индикаторами достижения компетенций

Индекс компетенции	Индикатор	Запланированные результаты обучения по дисциплине	Контрольная точка
ПК-1	ИД-4 _{ПК-1} Разрабатывает конструкцию отдельных элементов объектов профессиональной деятельности	<p>Знать:</p> <p>перечень и назначение современных инструментов, применяемых при проектировании элементов турбомашин</p> <p>назначение основных этапов, необходимых для проведения численного газодинамического расчета</p> <p>Уметь:</p> <p>создавать твердотельные модели и их сборки в современных трехмерных САПР</p> <p>проводить численный расчет и анализ течений в каналах различной геометрии</p>	<p>Тест «Современные CAD/CAE пакеты для инженерного проектирования» (Тестирование)</p> <p>Лабораторная работа № 1 «Проектирование предохранительного клапана» (Лабораторная работа)</p> <p>Лабораторная работа № 2 «Проектирование верхней половины диафрагмы паровой турбины» (Лабораторная работа)</p> <p>Тест «Вычислительная гидрогазодинамика» (Тестирование)</p> <p>Лабораторная работа № 3 «Моделирование режимов течения в сопле Лавалья» (Лабораторная работа)</p> <p>Лабораторная работа № 4 «Моделирование течения в диффузорном канале с отрывом пограничного слоя» (Лабораторная работа)</p>

II. Содержание оценочных средств. Шкала и критерии оценивания

КМ-1. Тест «Современные CAD/CAE пакеты для инженерного проектирования»

Формы реализации: Письменная работа

Тип контрольного мероприятия: Тестирование

Вес контрольного мероприятия в БРС: 5

Процедура проведения контрольного мероприятия: Время выполнения 10 минут.

Краткое содержание задания:

Тест состоит из 10 вопросов.

Контрольные вопросы/задания:

<p>Знать: перечень и назначение современных инструментов, применяемых при проектировании элементов турбомашин</p>	<p>1.Отметьте все продукты, которые являются полноценными 3DCADсистемами:</p> <ul style="list-style-type: none">a. Autodesk AutoCADb. Autodesk Inventorc. ParaViewd. Grapher <p>2.Для каких целей служат PLM-системы:</p> <ul style="list-style-type: none">a. Для контроля правильности оформления КДb. Для анализа нагруженного состояния создаваемых 3Dмоделейc. Для контроля жизненного цикла разработки изделияd. Для резервного копирования данных о проектировании <p>3.Каково назначение CAE пакетов:</p> <ul style="list-style-type: none">a. Проведение инженерных расчетовb. Анализ экономической выгоды от внедрения изделияc. Для создания 2D чертежейd. Для формирования программ станков ЧПУ <p>4.PDM это ПО, которое:</p> <ul style="list-style-type: none">a. Проводит инженерные расчетыb. Используется для создания оснастки технологических процессовc. Используется для хранения и организации информации о КД изделияd. Используется для контроля качества производства. <p>5.Какие пакеты можно отнести к PLMрешениям:</p> <ul style="list-style-type: none">a. OneShapeb. Fusionc. TeamCenterd. SolidEdge <p>6.Какой элемент является основной структурной единицей, используемой для создания большинства твердотельных моделей с помощью 3D CAD пакетов:</p> <ul style="list-style-type: none">a. Шаблон
---	---

	<p>b. Эскиз</p> <p>c. Поверхность</p> <p>d. Траектория заметания</p> <p>7. Каков порядок проектирования с помощью 3DCAD пакетов:</p> <p>a. Разработка твердотельной модели - >автоматизированное создание КД в виде двумерных чертежей.</p> <p>b. Создание чертежей ->разработка твердотельной модели.</p> <p>8. В каких из этих пакетов есть встроенный функционал CAE:</p> <p>a. Inventor</p> <p>b. Компас</p> <p>c. SolidWorks</p> <p>d. AutoCAD</p> <p>9. Выберите лишний элемент, не участвующий в цепочке проведения анализа с помощью CAE пакетов:</p> <p>a. Выбор дизайна изделия</p> <p>b. Подготовка геометрии модели для численных экспериментов</p> <p>c. Создание расчетной сетки</p> <p>d. Проведение пост-обработки.</p> <p>10. Что является недостатком численных исследований с помощью CAE пакетов:</p> <p>a. Дороговизна по сравнению с натурными испытаниями.</p> <p>b. Высокая степень случайности получения результатов.</p> <p>c. Необходимость валидации полученных результатов.</p> <p>d. Невозможность физической интерпретации результатов</p>
--	---

Описание шкалы оценивания:

Оценка: 5

Описание характеристики выполнения знания: выставляется, если правильно выполнено не менее 90 % заданий.

Оценка: 4

Описание характеристики выполнения знания: выставляется, если правильно выполнено не менее 80% заданий.

Оценка: 3

Описание характеристики выполнения знания: выставляется, если правильно выполнено не менее 70 % заданий.

КМ-2. Лабораторная работа № 1 «Проектирование предохранительного клапана»

Формы реализации: Компьютерное задание

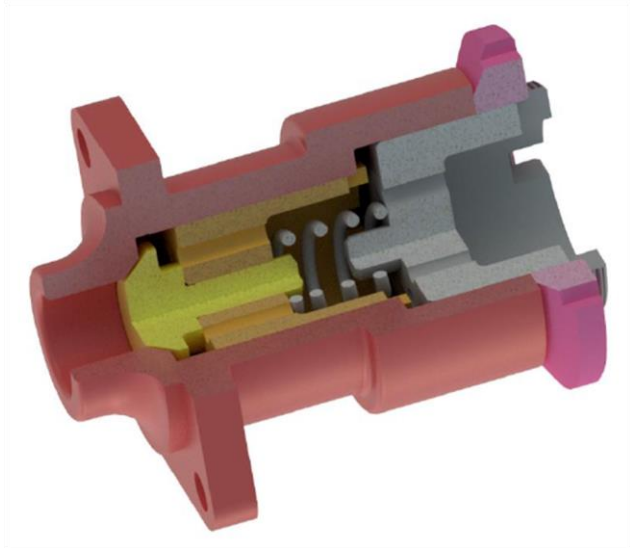
Тип контрольного мероприятия: Лабораторная работа

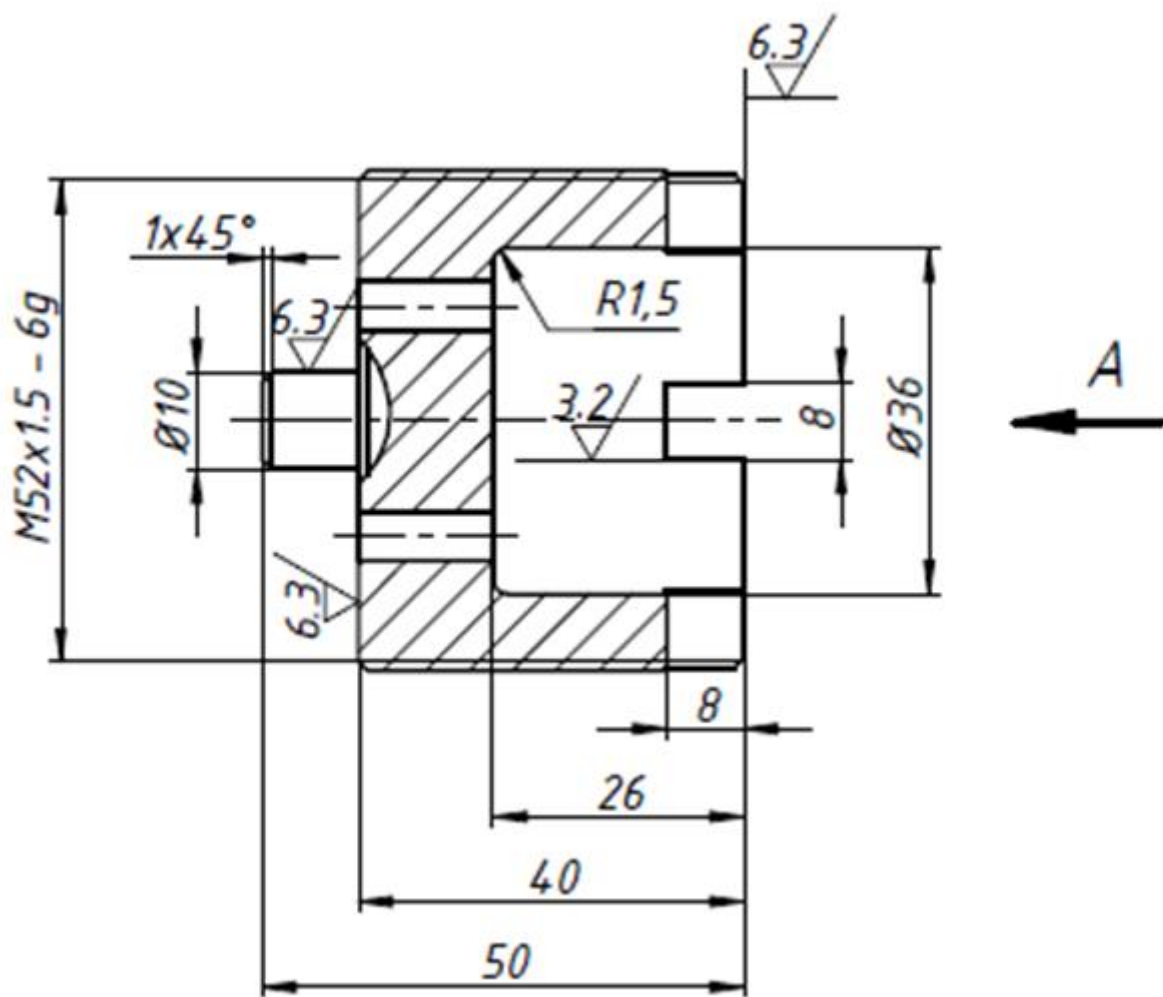
Вес контрольного мероприятия в БРС: 20

Процедура проведения контрольного мероприятия: Студент предоставляет файл с результатами моделирования твердотельной модели, а также требуемые в задании графические данные. Преподаватель проверяет корректность выполненных построений и сформированной КД задает вопросы, связанные с созданием твердотельной модели. Студент демонстрирует свои знания непосредственно в программе.

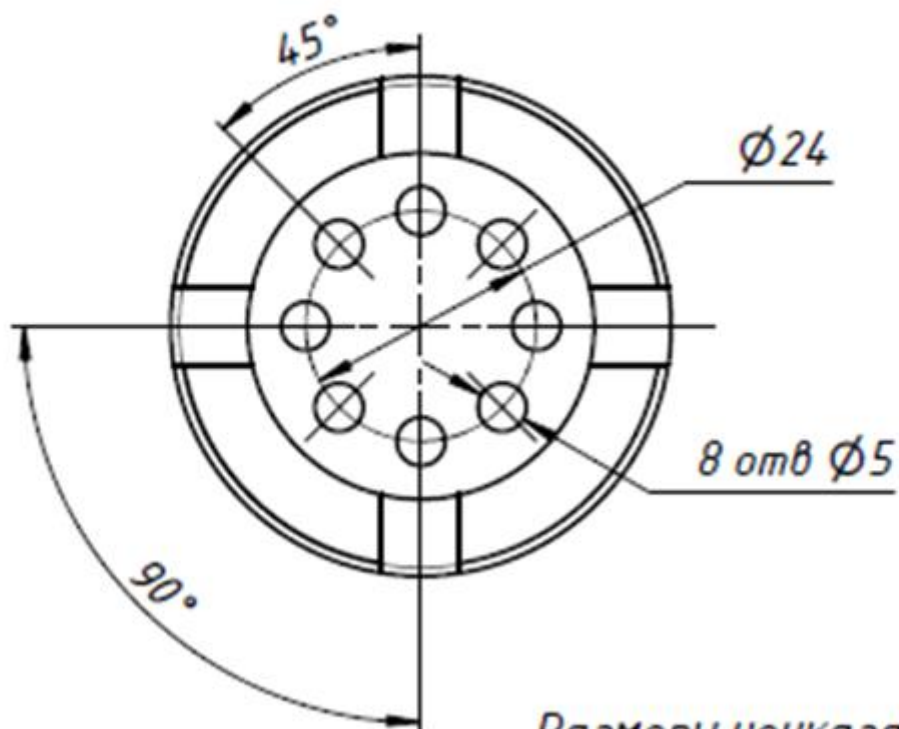
Краткое содержание задания:

По имеющимся чертежам разработать модели отдельных деталей клапана, на основе которых сделать модель-сборку. Создать чертежи 2-х деталей на выбор преподавателя.





A (1:1)



Размеры неуказанных фасок 1x

Figure 1 Винт регулировочный

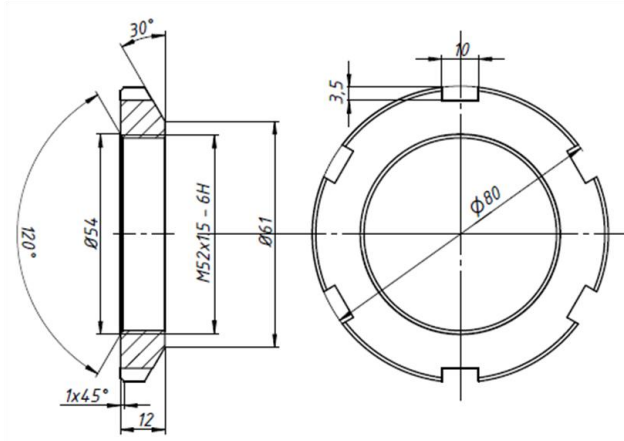


Figure 2 Гайка круглая шлицевая

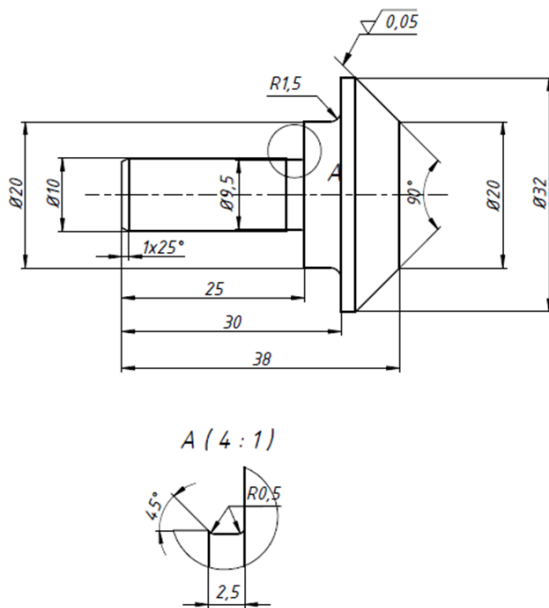


Figure 3 Клапан

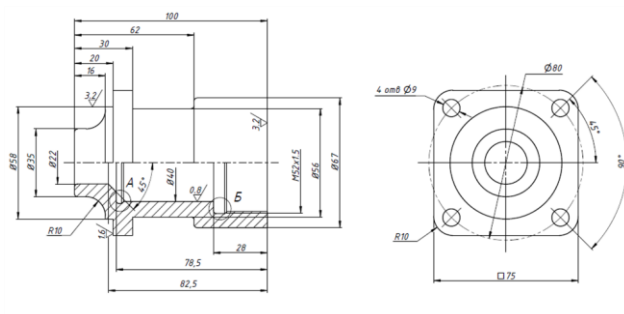


Figure 4 Корпус

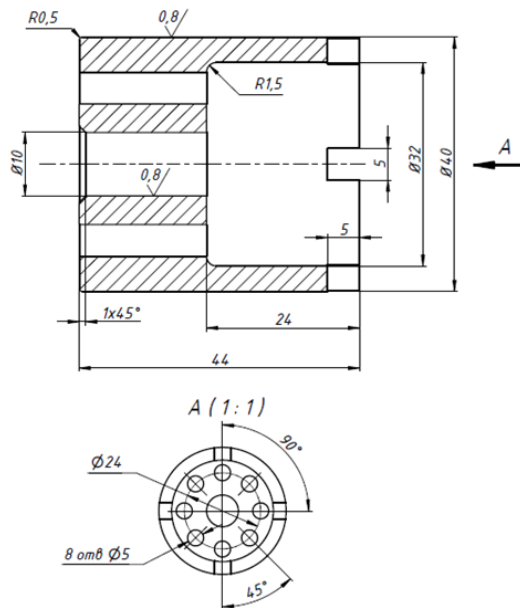


Figure 5 Направляющая

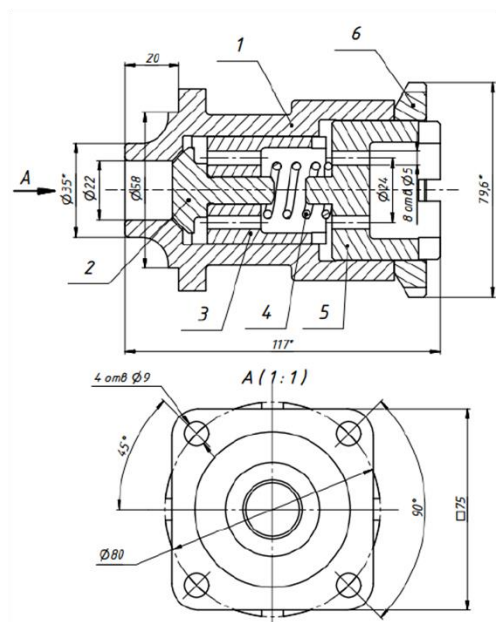


Figure 6 Клапан в сборе

Контрольные вопросы/задания:

Уметь: создавать твердотельные модели и их сборки в современных трехмерных САПР

1. Какие инструменты использовались для выполнения клапана.
2. Какие инструменты использовались для выполнения направляющей.
3. Какие инструменты использовались для выполнения корпуса.
4. Какие инструменты использовались для выполнения винта регулировочного.
5. Какие инструменты использовались для выполнения гайки шлицевой.

Описание шкалы оценивания:

Оценка: 5

Описание характеристики выполнения знания: выставляется, если модель построена корректно, КД по двум деталям выполнены в соответствие с ЕСКД, студент полностью ответил более чем на половину вопросов, посвященных работе.

Оценка: 4

Описание характеристики выполнения знания: выставляется, если модель построена корректно, КД по двум деталям выполнены в соответствие с ЕСКД, студент ответил менее чем на половину вопросов, посвященных работе.

Оценка: 3

Описание характеристики выполнения знания: выставляется, если в модели и КД присутствуют ошибки, при этом клапан собирается, отвечено менее чем на половину вопросов.

КМ-3. Лабораторная работа № 2 «Проектирование верхней половины диафрагмы паровой турбины»

Формы реализации: Компьютерное задание

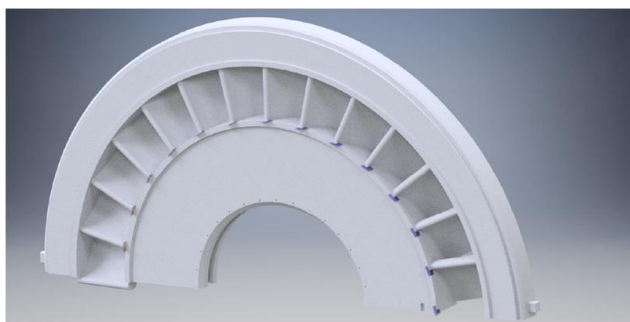
Тип контрольного мероприятия: Лабораторная работа

Вес контрольного мероприятия в БРС: 25

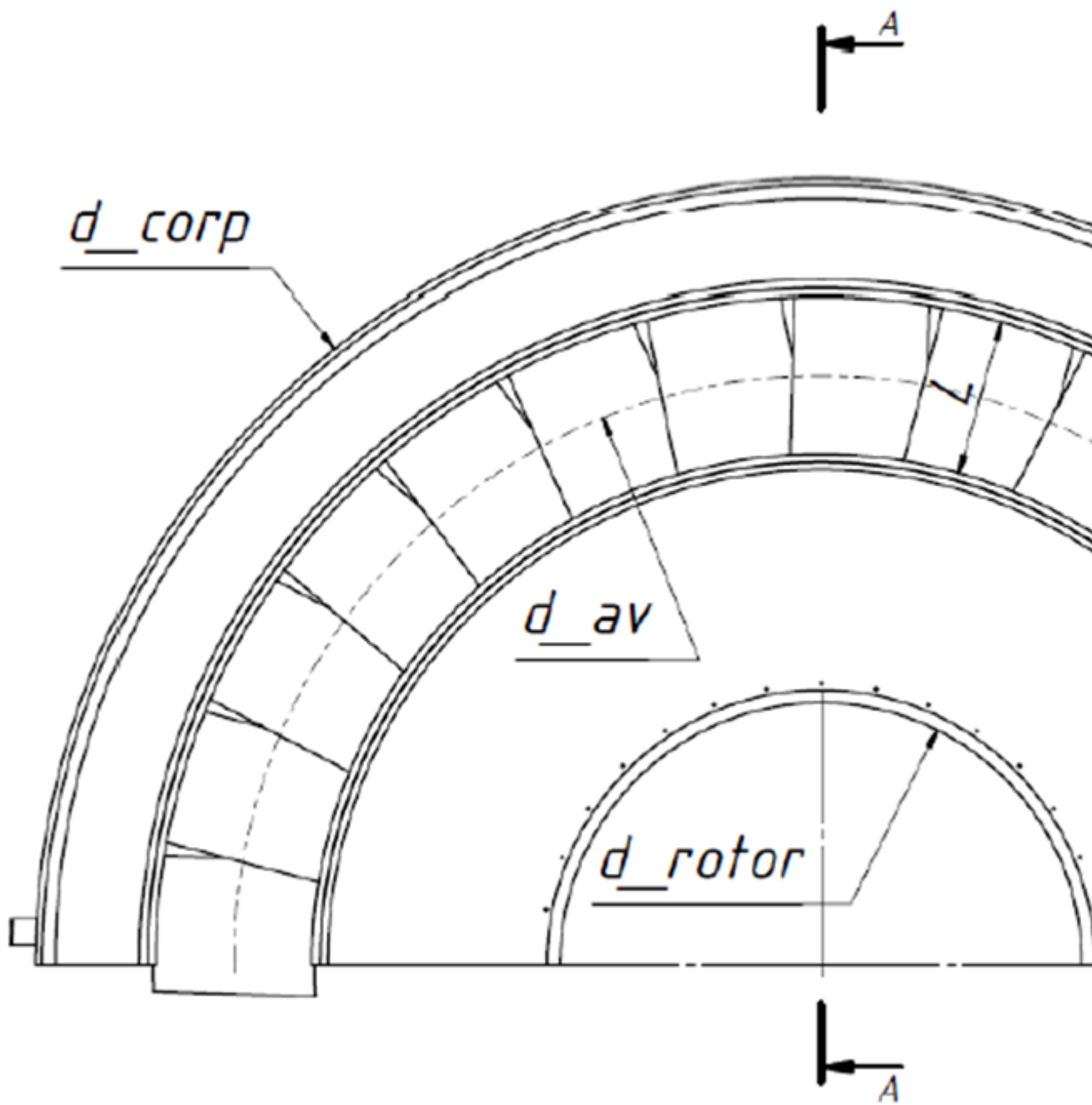
Процедура проведения контрольного мероприятия: Студент предоставляет файл с результатами моделирования твердотельной модели, а также требуемые в задании графические данные. Преподаватель проверяет корректность выполненных построений и сформированной КД, задает вопросы, связанные с созданием твердотельной модели. Студент демонстрирует свои знания непосредственно в программе.

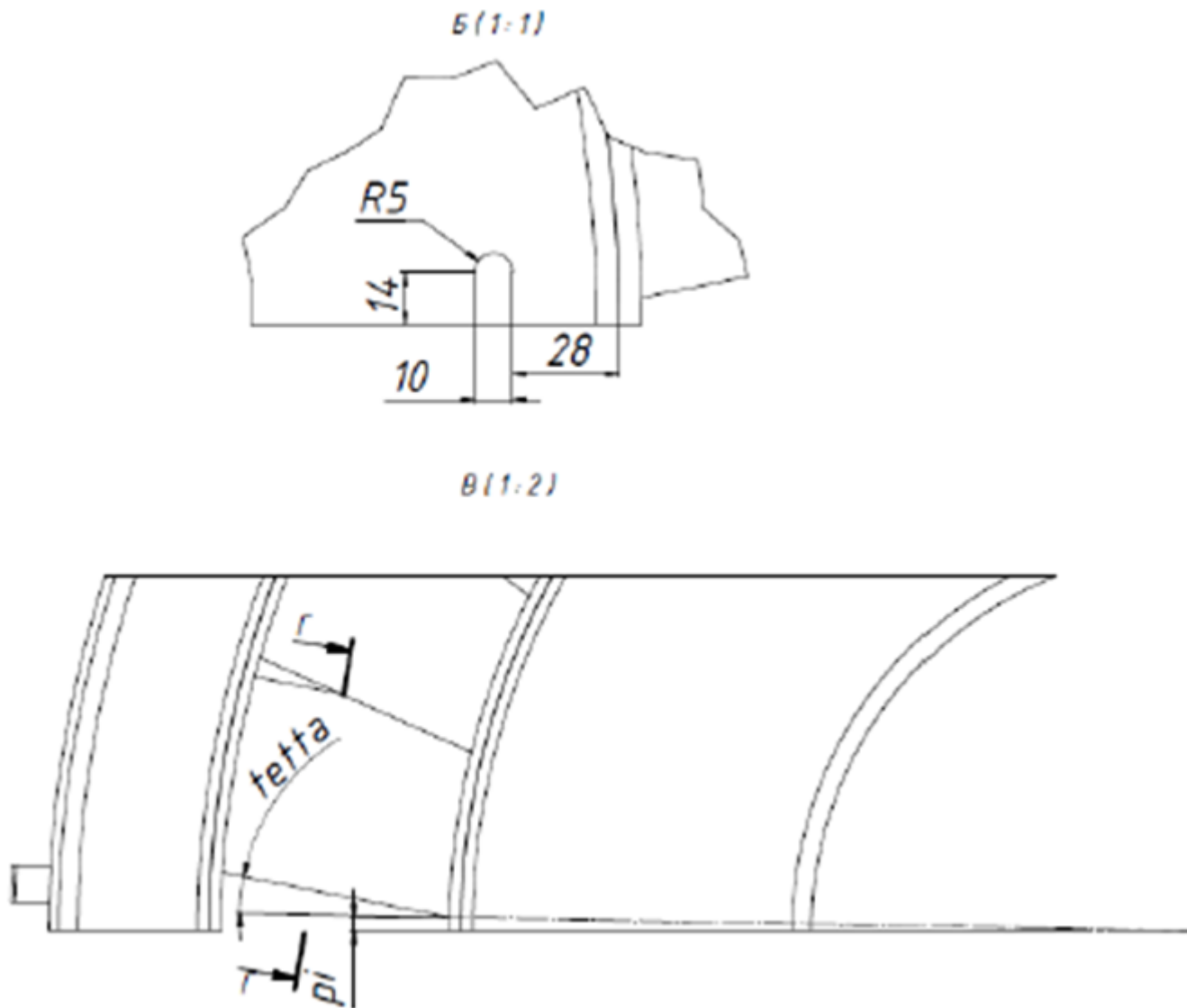
Краткое содержание задания:

Создать параметрическую сборку верхней половины сварной диафрагмы паровой турбины. Параметрическая модель должна корректно перестраиваться при изменении любого параметра из таблицы ниже.



№	Имя	Описание	Начальное значение
1	b	Хорда профиля лопатки	120 мм
2	L	Высота лопатки	120 мм
3	alpha_i	Угол установки лопатки	38°
4	tetta	Отклонение выходной кромки от радиального направления	10°
5	delta	Длина выступа бандажной ленты	4 мм
6	z	Толщина бандажной ленты	6 мм
7	d_av	Средний диаметр	900 мм
8	d_rotor	Диаметр тела диафрагмы у ротора	400 мм
9	d_corp	Диаметр обода диафрагмы по корпусу турбины	1200 мм
10	n	Количество лопаток в диафрагме	28
11	pi	Высота расположения выходной кромки первой лопатки в корне относительно центра диафрагмы	8 мм





Контрольные вопросы/задания:

Уметь: создавать твердотельные модели и их сборки в современных трехмерных САПР

1. Какие инструменты использовались для выполнения тела диафрагмы?
2. Какие инструменты использовались для выполнения обода диафрагмы?
3. Какие инструменты использовались для выполнения лопаток?
4. Какие инструменты использовались для создания параметрических моделей?

Описание шкалы оценивания:

Оценка: 5

Описание характеристики выполнения знания: выставляется, если модели деталей построены корректно, сборка не имеет конфликтов, изменение любого из параметров не приводит к нарушению структуры 3D модели.

Оценка: 4

Описание характеристики выполнения знания: выставляется, если модели деталей построены корректно, сборка не имеет конфликтов, изменение одного из параметров приводит к нарушению структуры 3D модели.

Оценка: 3

Описание характеристики выполнения знания: выставляется, если в деталях сборки существуют ошибки или сборка имеет конфликты.

КМ-4. Тест «Вычислительная гидрогазодинамика»

Формы реализации: Письменная работа

Тип контрольного мероприятия: Тестирование

Вес контрольного мероприятия в БРС: 5

Процедура проведения контрольного мероприятия: Время выполнения 10 минут.

Краткое содержание задания:

Тест состоит из 10 вопросов.

Контрольные вопросы/задания:

<p>Знать: назначение основных этапов, необходимых для проведения численного газодинамического расчета</p>	<ol style="list-style-type: none">1. Кокой метод решения уравнений газодинамики в основном применяется в современных CFD пакетах:<ol style="list-style-type: none">a. Метод конечных разностейb. Метод конечных объемовc. Метод конечных элементовd. Решетчатый метод Больцмана2. Какая теорема лежит в основе возможности представления пространства течения в виде отдельных дискретных элементов:<ol style="list-style-type: none">a. Остроградского-Гауссаb. Евклидаc. Пифагораd. Ферми3. В случае моделирования вязкой жидкости, какое уравнение становится нелинейным:<ol style="list-style-type: none">a. Уравнение неразрывностиb. Уравнение состояния идеального газаc. Уравнения сохранения количества движенияd. Уравнение деформации жидкого элемента4. Что лежит в основе большинства моделей описания турбулентной вязкой жидкости:<ol style="list-style-type: none">a. Применение уравнения Навье-Стокса в виде осредненного по Рейнольдсуb. Применение уравнения коррекции давления вместо уравнения неразрывностиc. Модификация расчета молекулярной вязкости рабочего телаd. Применение моделей крупномасштабных вихрей с каскадным характером передачи энергии посредством вязкости5. Является ли расчет уравнения сохранения энергии обязательным при моделировании течения:<ol style="list-style-type: none">a. Нет, не всегдаb. Да, всегда
---	---

	<p>6.Какие задаваемые элементы определяют состояние течения с точки зрения нестационарного расчета:</p> <ol style="list-style-type: none"> Граничные условия и начальные условия Только граничные условия Только начальные условия Здесь нет правильного ответа <p>7.Какая последняя операция, которую необходимо выполнить перед запуском расчета:</p> <ol style="list-style-type: none"> Инициализация Настройка ГУ Выбор решателя Выбор модели турбулентности <p>8.Для чего необходимо задать методы вычисления градиентов скаляров при численном моделировании:</p> <ol style="list-style-type: none"> Для расчета полей температур и процессов теплопроводности в твердых телах Для определения значения скаляров на гранях ячеек расчетных сеток Для пост-обработки результатов Такая операция не настраивается <p>9.Если включен расчет уравнения сохранения энергии, какой параметр рабочего тела необходимо дополнительно задать на входном ГУ:</p> <ol style="list-style-type: none"> Энтальпию Энтропию Температуру Ничего дополнительно задавать не нужно. <p>10.Выберите список из основных этапов, необходимых для проведения численного газодинамического расчета:</p> <ol style="list-style-type: none"> Загрузка расчетной сетки, выбор решателя, выбор дополнительных моделей, задание ГУ, инициализация расчета, расчет, пост обработка. Загрузка расчетной сетки, выбор решателя, выбор дополнительных моделей, задание ГУ, расчет, пост обработка. Загрузка расчетной сетки, указание методов проектирования исследуемого канала, выбор решателя, выбор дополнительных моделей, задание ГУ, инициализация расчета, расчет, пост обработка. Загрузка расчетной сетки, загрузка имеющегося готового решения для подобной задачи, выбор решателя, выбор дополнительных моделей, задание ГУ, инициализация расчета, расчет, пост обработка.
--	--

Описание шкалы оценивания:

Оценка: 5

Описание характеристики выполнения знания: выставляется, если правильно выполнено не менее 90 % заданий.

Оценка: 4

Описание характеристики выполнения знания: выставляется, если правильно выполнено не менее 80% заданий.

Оценка: 3

Нижний порог выполнения задания в процентах: 70

Описание характеристики выполнения знания: выставляется, если правильно выполнено не менее 70 % заданий.

КМ-5. Лабораторная работа № 3 «Моделирование режимов течения в сопле Лавалья»

Формы реализации: Компьютерное задание

Тип контрольного мероприятия: Лабораторная работа

Вес контрольного мероприятия в БРС: 25

Процедура проведения контрольного мероприятия: Студент предоставляет файл с результатами расчета, а также требуемые в задании графические данные. Файл открывается в программе Ansys Fluent. Преподаватель задает вопросы, связанные с процедурой проведения расчета. Студент демонстрирует свои знания непосредственно в программе.

Краткое содержание задания:

Провести численное моделирование течения невязкой сжимаемой среды в сопле Лавалья на нерасчетном режиме с прямым скачком уплотнения в расширяющейся части канала. Рассмотреть влияние выбора методов пространственной дискретизации параметров в ячейках (spatial discretization) на результаты расчета. Получить картины распределения давления в сопле. Построить сравнительные графики распределения относительного давления вдоль центральной линии канала.

Описание геометрии исследуемого канала и граничных условий расчета. Геометрия исследуемого канала представлена на рисунке ниже. Задача рассматривается в двумерной постановке. Канал имеет ось симметрии, при этом распределение параметров потока по обе стороны от оси одинаково (что следует из теории газодинамики). Поэтому, для упрощения процесса расчета и снижения затрат на вычислительное время моделирование производится по одной половине канала. На рисунке ниже представлена расчетная схема и наложенные на нее типы граничных условий (boundary conditions). Ось симметрии канала определяется граничным условием symmetry. В качестве граничных условий на входе (inlet) в сопло задается давление и температура полного торможения, на выходном сечении (outlet) сопла – статическое давление среды. В таблице представлен список граничных условий и некоторые их значения.

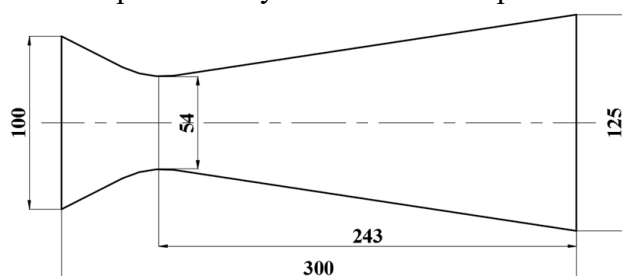


Figure 7 Геометрия исследуемого сопла Лавалья

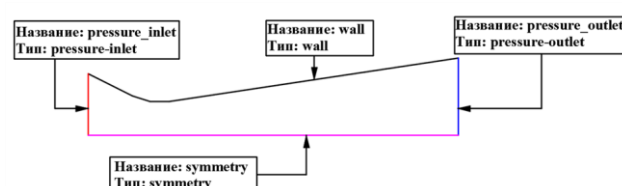


Figure 8 Расчетная область

pressure_inlet	Давление полного торможения, Па	17000
	Температура полного торможения, К	Назначается преподавателем
pressure_outlet	Статическое давление, Па	Назначается преподавателем

Контрольные вопросы/задания:

Уметь: проводить численный расчет и анализ течений в каналах различной геометрии	<ol style="list-style-type: none"> 1. Как выбираются расчетные модели, необходимые для проведения моделирования? 2. Как назначаются свойства материала? 3. Как задаются граничные условия? 4. Как настраивается процедура итерационного расчета? 5. Как получить график распределения параметров вдоль оси?
--	--

Описание шкалы оценивания:

Оценка: 5

Описание характеристики выполнения знания: выставляется, если результаты расчета корректны, студент ответил минимум на 4 вопроса из 5.

Оценка: 4

Описание характеристики выполнения знания: выставляется, если результаты расчета корректны, студент ответил на 3 вопроса из 5.

Оценка: 3

Описание характеристики выполнения знания: выставляется, если результаты расчета корректны, студент ответил на 2 вопроса из 5.

КМ-6. Лабораторная работа № 4 «Моделирование течения в диффузорном канале с отрывом пограничного слоя»

Формы реализации: Компьютерное задание

Тип контрольного мероприятия: Лабораторная работа

Вес контрольного мероприятия в БРС: 20

Процедура проведения контрольного мероприятия: Студент предоставляет файл с результатами расчета, а также требуемые в задании графические данные. Файл открывается в программе Ansys Fluent. Преподаватель задает вопросы, связанные с процедурой проведения расчета. Студент демонстрирует свои знания непосредственно в программе.

Краткое содержание задания:

Необходимо провести численное моделирование течения воздуха в несимметричном плоском диффузоре, которое сопровождается отрывом пограничного слоя с одной из его стенок. Расчет провести с использованием модели турбулентности: $k-\omega$ SST. В результате необходимо:

- визуализировать линии тока в диффузоре
- получить распределение средних скоростей течения в заданном сечении канала.

В качестве граничного условия на входе в канал задать профиль скоростей для развитого турбулентного течения в трубе. При этом число Рейнольдса по скорости в среднем сечении. Течение в канале протекает при относительно малых значениях числа Рейнольдса, влияние вязких сил в области пограничного слоя достаточно велико. Описание геометрии исследуемого канала и граничных условий расчета. Геометрия исследуемого несимметричного диффузора представлена на рисунке ниже. Задача

рассматривается в двумерной постановке. На рисунке ниже представлена расчетная схема и наложенные на нее типы граничных условий (boundaryconditions). На этом же рисунке отмечено расположение вертикальной линии, вдоль которой необходимо получить распределение осевых скоростей (горизонтальных). Координаты ее крайних точек: $x_0 = 1585$ мм; $y_0 = 20$ мм; $x_1 = 1585$ мм; $y_1 = -72,2941$ мм.

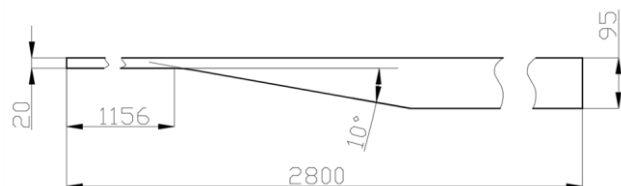


Figure 9 Геометрия исследуемого диффузора

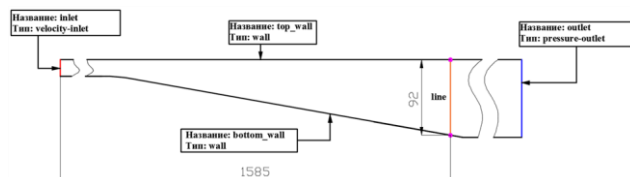


Figure 10 Расчетная область

Контрольные вопросы/задания:

<p>Уметь: проводить численный расчет и анализ течений в каналах различной геометрии</p>	<ol style="list-style-type: none"> 1. Как задаются параметры модели турбулентности? 2. Как визуализировать линии тока? 3. Чем k-epsilon модель отличается от k-omega? 4. Как задаются граничные условия на входе в диффузор? 5. Как визуализировать пограничный слой?
---	--

Описание шкалы оценивания:

Оценка: 5

Описание характеристики выполнения знания: выставляется, если результаты расчета корректны, студент ответил минимум на 4 вопроса из 5.

Оценка: 4

Описание характеристики выполнения знания: выставляется, если результаты расчета корректны, студент ответил на 3 вопроса из 5.

Оценка: 3

Описание характеристики выполнения знания: выставляется, если результаты расчета корректны, студент ответил на 2 вопроса из 5.

СОДЕРЖАНИЕ ОЦЕНОЧНЫХ СРЕДСТВ ПРОМЕЖУТОЧНОЙ АТТЕСТАЦИИ

5 семестр

Форма промежуточной аттестации: Зачет с оценкой

Процедура проведения

Зачет по совокупности результатов текущего контроля успеваемости.

I. Перечень компетенций/индикаторов и контрольных вопросов проверки результатов освоения дисциплины

1. Компетенция/Индикатор: ИД-4ПК-1 Разрабатывает конструкцию отдельных элементов объектов профессиональной деятельности

Вопросы, задания

1. По совокупности результатов текущего контроля успеваемости.

Материалы для проверки остаточных знаний

1.X

Ответы:

XX

Верный ответ: XXX

II. Описание шкалы оценивания

Оценка: 5

Описание характеристики выполнения знания: выставляется по совокупности результатов текущего контроля успеваемости в соответствии с Положением о балльно-рейтинговой системе для студентов НИУ «МЭИ».

Оценка: 4

Описание характеристики выполнения знания: выставляется по совокупности результатов текущего контроля успеваемости в соответствии с Положением о балльно-рейтинговой системе для студентов НИУ «МЭИ».

Оценка: 3

Описание характеристики выполнения знания: выставляется по совокупности результатов текущего контроля успеваемости в соответствии с Положением о балльно-рейтинговой системе для студентов НИУ «МЭИ».

III. Правила выставления итоговой оценки по курсу

Оценка определяется по совокупности результатов текущего контроля успеваемости в соответствии с Положением о балльно-рейтинговой системе для студентов НИУ «МЭИ».