

**Министерство науки и высшего образования РФ
Федеральное государственное бюджетное образовательное учреждение
высшего образования
«Национальный исследовательский университет «МЭИ»**

Направление подготовки/специальность: 13.03.03 Энергетическое машиностроение

Наименование образовательной программы: Газотурбинные, паротурбинные установки и двигатели

Уровень образования: высшее образование - бакалавриат

Форма обучения: Очная


**Оценочные материалы
по дисциплине
Теплообменники энергетических установок**

**Москва
2023**

ОЦЕНОЧНЫЕ МАТЕРИАЛЫ РАЗРАБОТАЛ:

Преподаватель

(должность)

	Подписано электронной подписью ФГБОУ ВО «НИУ «МЭИ»	
	Сведения о владельце ЦЭП МЭИ	
	Владелец	Тищенко В.А.
	Идентификатор	R4ea77783-TishchenkoVA-c16aaef

(подпись)

В.А.


Тищенко

(расшифровка
подписи)

СОГЛАСОВАНО:

Руководитель
образовательной
программы

(должность, ученая степень, ученое
звание)

	Подписано электронной подписью ФГБОУ ВО «НИУ «МЭИ»	
	Сведения о владельце ЦЭП МЭИ	
	Владелец	Митрохова О.М.
	Идентификатор	R1d0f453c-FichoriakOM-ee811867

(подпись)


О.М.

Митрохова

(расшифровка
подписи)

Заведующий
выпускающей кафедры

(должность, ученая степень, ученое
звание)

	Подписано электронной подписью ФГБОУ ВО «НИУ «МЭИ»	
	Сведения о владельце ЦЭП МЭИ	
	Владелец	Грибин В.Г.
	Идентификатор	R44612ca0-GribinVG-8231e2ff

(подпись)

В.Г. Грибин

(расшифровка
подписи)

ОБЩАЯ ЧАСТЬ

Оценочные материалы по дисциплине предназначены для оценки: достижения обучающимися запланированных результатов обучения по дисциплине, этапа формирования запланированных компетенций и уровня освоения дисциплины.

Оценочные материалы по дисциплине включают оценочные средства для проведения мероприятий текущего контроля успеваемости и промежуточной аттестации.

Формируемые у обучающегося компетенции:

1. ПК-1 Способен участвовать в проектно-конструкторской деятельности в сфере энергетического машиностроения

ИД-1 Демонстрирует знание закономерностей процессов, происходящих в объектах профессиональной деятельности

ИД-2 Демонстрирует знание конструкции и принципа работы объектов профессиональной деятельности

и включает:

для текущего контроля успеваемости:

Форма реализации: Защита задания

1. Типовой расчет «Конструкторский расчет однофазного теплообменного аппарата» (Расчетно-графическая работа)

Форма реализации: Письменная работа

1. Контрольная работа «Основные уравнения теплообмена» (Контрольная работа)

2. Контрольная работа «Теплообменники ЭУ» (Контрольная работа)

3. Тест «Теплообменные аппараты ПСУ и ГТУ» (Тестирование)

4. Тест «Теплообменные аппараты ЭУ. Основные понятия» (Тестирование)

БРС дисциплины

6 семестр

Раздел дисциплины	Веса контрольных мероприятий, %					
	Индекс КМ:	КМ-1	КМ-2	КМ-3	КМ-4	КМ-5
	Срок КМ:	3	5	9	10	14
Теплообменники ЭУ. Основные понятия и классификация						
Теплообменники ЭУ. Основные понятия и классификация	+	+	+			
Конструкция кожухотрубных теплообменных аппаратов						
Конструкция кожухотрубных теплообменных аппаратов	+					
Особенности расчета однофазных теплообменных аппаратов. Конструкторский и поверочный расчет						
Особенности расчета однофазных теплообменных аппаратов. Конструкторский и поверочный расчет					+	
Теплообменники ПСУ. Конденсатор, регенеративные подогреватели, деаэратор, сетевые подогреватели						

Теплообменники ПСУ. Конденсатор, регенеративные подогреватели, деаэрактор, сетевые подогреватели			+		+
Теплообменники ГТУ. Воздухоохладитель, регенератор					
Теплообменники ГТУ. Воздухоохладитель, регенератор					+
Вес КМ:	15	20	20	20	25

\$Общая часть/Для промежуточной аттестации\$

СОДЕРЖАНИЕ ОЦЕНОЧНЫХ СРЕДСТВ ТЕКУЩЕГО КОНТРОЛЯ

I. Оценочные средства для оценки запланированных результатов обучения по дисциплине, соотнесенных с индикаторами достижения компетенций

Индекс компетенции	Индикатор	Запланированные результаты обучения по дисциплине	Контрольная точка
ПК-1	ИД-1 _{ПК-1} Демонстрирует знание закономерностей процессов, происходящих в объектах профессиональной деятельности	Знать: особенности процессов теплообмена, протекающих в теплообменных аппаратах Уметь: анализировать влияние параметров аппарата на процессы теплообмена в нем	Контрольная работа «Основные уравнения теплообмена» (Контрольная работа) Контрольная работа «Теплообменники ЭУ» (Контрольная работа)
ПК-1	ИД-2 _{ПК-1} Демонстрирует знание конструкции и принципа работы объектов профессиональной деятельности	Знать: классификацию теплообменных аппаратов по различным признакам назначение и место в тепловой схеме основных теплообменных аппаратов ПСУ и ГТУ Уметь: проводить конструкторский расчет однофазного теплообменного аппарата	Тест «Теплообменные аппараты ЭУ. Основные понятия» (Тестирование) Типовой расчет «Конструкторский расчет однофазного теплообменного аппарата» (Расчетно-графическая работа) Тест «Теплообменные аппараты ПСУ и ГТУ» (Тестирование)

II. Содержание оценочных средств. Шкала и критерии оценивания

КМ-1. Тест «Теплообменные аппараты ЭУ. Основные понятия»

Формы реализации: Письменная работа

Тип контрольного мероприятия: Тестирование

Вес контрольного мероприятия в БРС: 15

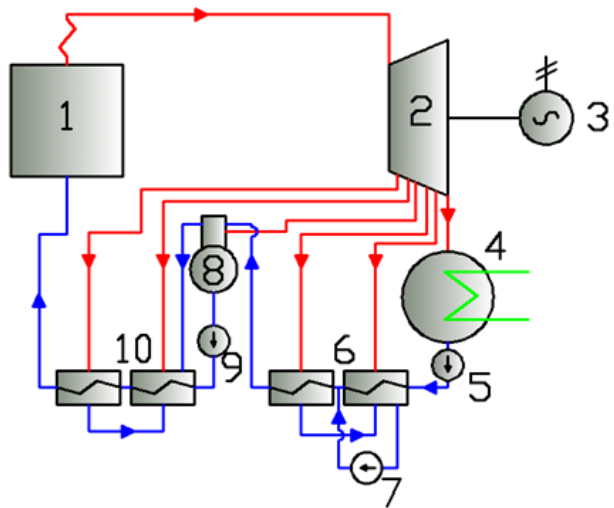
Процедура проведения контрольного мероприятия: Время проведения - 45 минут.

Краткое содержание задания:

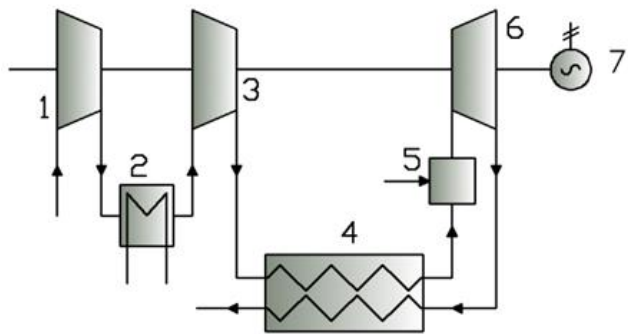
Тест состоит из 18 вопросов.

Контрольные вопросы/задания:

<p>Знать: классификацию теплообменных аппаратов по различным признакам</p>	<p>1.Регенеративные теплообменные аппараты относятся к: А. Поверхностным. Б. Смешивающим.</p> <p>2.В рекуперативных теплообменниках: А. Теплоносители разделены твердой стенкой. Б. Одна и та же поверхность через определенные промежутки времени омывается то горячим, то холодным теплоносителем. В. Передача теплоты осуществляется при непосредственном контакте и смешении горячего и холодного теплоносителей.</p> <p>3.Однофазным теплообменным аппаратом является: А. Подогреватель высокого давления ПТУ. Б. Воздухоохладитель ГТУ. В. Конденсатор. Г. Парогенератор АЭС.</p> <p>4.Цифрой 6 на тепловой схеме ТЭС обозначен: А. Деаэратор. Б. Воздухоохладитель. В. Регенеративный подогреватель низкого давления. Г. Сальниковый подогреватель.</p>
--	--



5. На тепловой схеме ГТУ цифрой 2 обозначен:



- А. Деаэратор.
- Б. Воздухоохладитель.
- В. Струйный подогреватель.
- Г. Регенеративный подогреватель высокого давления.

6. Первичным теплоносителем называется тот теплоноситель:

- А. Расход которого остается неизменным в теплообменном аппарате.
- Б. Который не меняет своего агрегатного состояния в теплообменнике.
- В. Температура которого уменьшается при прохождении через аппарат.
- Г. Расход которого больше, чем расход вторичного теплоносителя.

7. Величина Δt_1 характеризует:

- А. Температурный напор на входе в теплообменный аппарат.
- Б. Величину, на которую уменьшилась температура первичного теплоносителя при его проходе через теплообменный аппарат.
- В. Средний логарифмический температурный напор по первому теплоносителю.
- Г. Переохлаждение первичного теплоносителя относительно температуры насыщения.

8. Средний температурный напор:

- А. Средняя разность температур между теплоносителями вдоль всего теплообменного

аппарата.

Б. Среднее значение между температурным напором на входе и на выходе.

В. Разница между температурой первичного теплоносителя на входе и вторичного на выходе.

Г. Здесь нет правильного ответа.

9. Коэффициент λ :

А. Коэффициент теплопередачи.

Б. Коэффициент теплоотдачи.

В. Коэффициент теплопроводности.

Г. Водяной эквивалент.

10. Одно из данных утверждений верно:

А. Коэффициент теплопроводности в металлах ниже, чем у газов.

Б. Теплопроводность в металлах происходит за счет свободных электронов.

В. Теплопроводность не зависит от температуры.

Г. Для понижения коэффициента теплопроводности рекомендуется смачивать поверхность тела.

11. Теплоотдача это:

А. Молекулярный перенос теплоты в телах, обусловленный существованием градиента температуры.

Б. Сложный процесс переноса теплоты, включающий в себя конвекцию, теплопередачу, излучение.

В. Теплообмен между поверхностью тела и окружающей средой.

Г. Выбивание частиц с поверхности вещества посредством теплового движения молекул.

12. В уравнении

$$Q = \overline{K} F \Delta t$$

величина K :

А. Средний коэффициент теплоотдачи.

Б. Полный напор в теплообменном аппарате.

В. Отношение водяных эквивалентов теплоносителей.

Г. Средний коэффициент теплопередачи.

13. Уравнение полного напора теплообменного аппарата характеризует:

А. Давление полного торможения теплоносителя перед теплообменным аппаратом.

Б. Величину утечки теплоносителя вследствие существования перепада давления с окружающей средой.

В. Максимально допустимое давление в теплообменном аппарате.

Г. Потери давления теплоносителя в тракте теплообменного аппарата.

14. Для какой из схем движения теплоносителей характер изменения их температур сильно зависит от отношения их водяных эквивалентов:

А. Прямоточной.
Б. Противоточной.
В. Для обеих.
Г. Нет правильного ответа.

15. Выберите правильное утверждение:

А. В перекрестном теплообменном аппарате температура холодного теплоносителя во всех трубках одинакова.
Б. В перекрестном теплообменном аппарате температура первичного теплоносителя равномерно распределена вдоль трубок холодного теплоносителя.
В. В перекрестном теплообменном аппарате температура первичного теплоносителя распределена неравномерно вдоль трактов холодного теплоносителя.
Г. Особенностью перекрестного теплообменника является то, что в нем отсутствуют процессы конвективного переноса теплоты внутри теплоносителя.

16. Выберите неверное утверждение:

А. В двухфазном теплообменном аппарате первичный теплоноситель может испаряться, а вторичный может конденсироваться.
Б. В двухфазном теплообменном аппарате эффективность прямоточной схемы движения теплоносителя и противоточной схемы одинакова.
В. В двухфазном теплообменном аппарате оба теплоносителя могут менять свое агрегатное состояние.
Г. Конденсатор паровой турбины-двухфазный теплообменный аппарат.

17. В парогенераторе АЭС:

А. Первичный теплоноситель конденсируется, вторичный испаряется.
Б. Испаряется вторичный теплоноситель, а первичный не меняет своего агрегатного состояния.
В. Первичный теплоноситель конденсируется, а вторичный не меняет своего агрегатного состояния.
Г. Конденсируется вторичный теплоноситель, а первичный испаряется.

18. Конденсация пара в объеме может происходить когда:

А. Температуре пара, равной температуре насыщения при данном давлении пара.
Б. Температуре пара немного выше температуры насыщения при данном давлении пара.
В. Имеет место значительное переохлаждение

	относительно температуры насыщения пара при заданном давлении. Г. Все варианты не верны.
--	---

Описание шкалы оценивания:

Оценка: 5

Описание характеристики выполнения знания: выставляется, если правильно выполнено не менее 16 заданий.

Оценка: 4

Описание характеристики выполнения знания: выставляется, если правильно выполнено не менее 14 заданий.

Оценка: 3

Описание характеристики выполнения знания: выставляется, если правильно выполнено не менее 12 заданий.

КМ-2. Контрольная работа «Основные уравнения теплообмена»

Формы реализации: Письменная работа

Тип контрольного мероприятия: Контрольная работа

Вес контрольного мероприятия в БРС: 20

Процедура проведения контрольного мероприятия: Время выполнения - 90 минут.

Краткое содержание задания:

Контрольная работа состоит из 4 задач.

Контрольные вопросы/задания:

<p>Знать: особенности процессов теплообмена, протекающих в теплообменных аппаратах</p>	<p>1.Найти выходные температуры теплоносителей, средний логарифмический температурный напор и тепловую мощность теплообменника с поверхностью теплообмена $F = 1000 \text{ м}^2$, выполненного по прямоточной схеме. Первичный теплоноситель – горячий воздух: $t'1 = 400^\circ\text{C}$, $ср1 = 1 \text{ кДж}/(\text{кг}\cdot\text{K})$, $G1=100\text{кг}/\text{с}$. Вторичный теплоноситель – вода: $t'2 = 50^\circ\text{C}$, $G1=200\text{кг}/\text{с}$. Средний коэффициент теплопередачи равен $K = 100 \text{ Вт}/(\text{м}^2\cdot\text{K})$.</p> <p>2.В теплообменнике вторичный теплоноситель вода, которая нагревается от $t2'=10^\circ\text{C}$ сухим насыщенным паром. Пар в теплообменнике конденсируется. Переохлаждение конденсата греющего пара 7°C,. Давление пара $p = 50 \text{ кПа}$. Расход греющего пара $G1 = 0,025 \text{ кг}/\text{с}$. Расход воды $G2=1000 \text{ кг}/\text{ч}$. Определить недогрев воды на выходе из теплообменника.</p> <p>3.Определить температуру стенки трубки, на которой конденсируется сухой насыщенный пар давлением $0,8 \text{ бар}$. Поверхность труб $F=4\text{м}^2$, коэффициент теплоотдачи $\alpha = 10000 \text{ Вт}/(\text{м}^2\cdot\text{K})$. Расход пара $0,08 \text{ кг}/\text{с}$.</p> <p>4.На вертикальной трубке конденсируется $0,3 \text{ кг}/\text{с}$ сухого насыщенного пара, при этом выделяется количество теплоты $Q = 1,2 \text{ МВт}$. Высота трубки 20</p>
--	---

	<p>м, определить внешний диаметр трубки, если конденсация происходит при среднем температурном напоре между паром и поверхностью трубки $\Delta t = 30^\circ\text{C}$. Считать, что пар неподвижный, а на поверхности пленки не формируются капиллярные волны. Параметры конденсата на поверхности пленки: $\lambda_{ж} = 0,684 \text{ Вт}/(\text{м}\cdot\text{К})$; $\rho_{ж} = 958,4 \text{ кг}/\text{м}^3$; $\mu_{ж} = 282,5 \cdot 10^{-6} \text{ Н}\cdot\text{с}/\text{м}^2$.</p>
--	---

Описание шкалы оценивания:

Оценка: 5

Описание характеристики выполнения знания: выставляется, если полностью решено первые 3 задачи, а в 4 как минимум записан корректный ход решения (в этой задаче допускается ошибка в определении численного значения).

Оценка: 4

Описание характеристики выполнения знания: выставляется, если полностью решены 3 задачи.

Оценка: 3

Описание характеристики выполнения знания: выставляется, если полностью решены 2 задачи.

КМ-3. Контрольная работа «Теплообменники ЭУ»

Формы реализации: Письменная работа

Тип контрольного мероприятия: Контрольная работа

Вес контрольного мероприятия в БРС: 20

Процедура проведения контрольного мероприятия: Время выполнения 90 минут.

Краткое содержание задания:

Контрольная работа состоит из 4 задач.

Контрольные вопросы/задания:

<p>Уметь: анализировать влияние параметров аппарата на процессы теплообмена в нем</p>	<p>1. Давление и энтальпия отработанного пара, поступающего в конденсатор, равна соответственно $p_k = 5 \text{ кПа}$, $h_k = 2400 \text{ кДж}/\text{кг}$, кратность охлаждения $m = 50$, удельная паровая нагрузка $dk = 40 \text{ кг}/\text{м}^2\cdot\text{ч}$. Найти температуру охлаждающей воды на входе в конденсатор, если переохлаждение конденсата $\Delta t_k = 1,0^\circ\text{C}$, а коэффициент теплопередачи равен $3200 \text{ Вт}/(\text{м}^2\cdot\text{К})$.</p> <p>2. При испытании конденсатора получены следующие значения параметров: $p_k = 3,5 \text{ кПа}$; $W = 35000 \text{ м}^3/\text{ч}$, $t_{1в} = 12^\circ\text{C}$, $t_{2в} = 20^\circ\text{C}$, поверхность конденсатора $F = 15000 \text{ м}^2$. Найти коэффициент теплопередачи. Определить площадь прямоточного водо-водяного теплообменного аппарата, Температурный напор на входе в него $\delta t' = 80 \text{ }^\circ\text{C}$, на выходе $\delta t'' = 20^\circ\text{C}$. Расходы теплоносителей равны. $G_1 = 90 \text{ т}/\text{ч}$, а коэффициент теплопередачи $K = 1000 \text{ Вт}/(\text{м}^2\cdot\text{К})$.</p> <p>3. Определить площадь прямоточного водо-водяного теплообменного аппарата, Температурный напор на</p>
---	---

	<p>входе в него $\delta t' = 80^{\circ}\text{C}$, на выходе $\delta t'' = 20^{\circ}\text{C}$. Расходы теплоносителей равны. $G1 = 90$ т/ч, а коэффициент теплопередачи $K = 1000$ Вт/(м²·К). 4. Внутри вертикально расположенных трубок течет вода, коэффициент теплоотдачи от воды к стенке трубки $\alpha = 12000$ Вт/(м²·К). На внешней поверхности трубок конденсируется сухой насыщенный пар. При этом тепловая мощность $Q = 12$ МВт, площадь теплообмена $F = 400$ м². Коэффициент теплопроводности трубок $\lambda = 104,7$ Вт/(м·К). $d_n/d_{вн}$ трубок – 16/14 мм. Средняя температура воды в трубках 80С. Какой режим течения реализуется в пленке, образовавшейся на трубках высотой $l = 10$ м, если известно, что температура пленки $t_{пл} = 88^{\circ}\text{C}$.</p>
--	---

Описание шкалы оценивания:

Оценка: 5

Описание характеристики выполнения знания: выставляется, если полностью решено первые 3 задачи, а в 4 как минимум записан корректный ход решения (в этой задаче допускается ошибка в определении численного значения).

Оценка: 4

Описание характеристики выполнения знания: выставляется, если полностью решены 3 задачи

Оценка: 3

Описание характеристики выполнения знания: выставляется, если полностью решены 2 задачи.

КМ-4. Типовой расчет «Конструкторский расчет однофазного теплообменного аппарата»

Формы реализации: Защита задания

Тип контрольного мероприятия: Расчетно-графическая работа

Вес контрольного мероприятия в БРС: 20

Процедура проведения контрольного мероприятия: К защите типового расчета допускаются обучающиеся, правильно выполнившие типовый расчет. Время опроса - не более 15 мин.

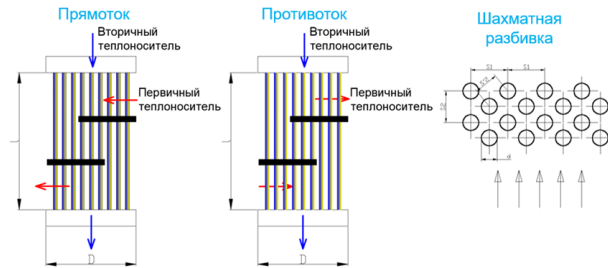
Краткое содержание задания:

На защите обучающемуся задаются теоретические и практические вопросы по выполненному типовому расчету.

Контрольные вопросы/задания:

<p>Уметь: проводить конструкторский расчет однофазного теплообменного аппарата</p>	<p>1. Провести конструкторский расчет одноходового водо-воздушного кожухотрубного теплообменника. Теплообменник выполнен по прямоточной или противоточной схемам (в зависимости от варианта). Форма трубного пучка – шахматная, $S1 = S2 = 3d_n$. Материал трубок – медь с коэффициентом теплопроводности $\lambda = 381$ Вт/(м·К). Коэффициент заполнения трубной доски $U_{тр} = 0,55$ Определить:</p> <ul style="list-style-type: none"> • Расход вторичного теплоносителя • Среднелогарифмический температурный напор
--	--

- Коэффициент теплопередачи
- Количество и длину трубок
- Диаметр трубной доски



№	t'1, оС	t''1, оС	t'2, оС	t''2, оС	G1, кг/с	dн, мм	dвн, мм	η	Тип	c2, м/с	c1, м/с
1	400	120	10	70	20	24	22	0,95	Прямоток	1,5	24
2	420	130	20	50	15	22	20	0,97	Противоток	2	22
3	300	200	30	60	60	20	18	0,94	Прямоток	2,5	20
4	288	145	40	75	30	18	16	0,92	Противоток	3	18
5	260	80	10	66	28	24	22	0,98	Прямоток	1	24
6	150	75	5	45	19	22	20	0,95	Противоток	1,5	22
7	90	30	2	25	74	20	18	0,97	Прямоток	2	20
8	120	40	10	35	31	18	16	0,94	Противоток	2,5	18
9	320	120	20	80	22	24	22	0,92	Прямоток	3	24
10	187	64	10	55	15	22	20	0,98	Противоток	1	22
11	290	180	30	90	87	20	18	0,95	Прямоток	1,5	20
12	365	270	40	85	56	18	16	0,97	Противоток	2	18
13	410	300	10	90	74	24	22	0,94	Прямоток	2,5	24
14	357	280	15	80	85	22	20	0,92	Противоток	3	22
15	112	50	5	42	65	20	18	0,98	Прямоток	1	20
16	387	250	30	90	110	18	16	0,95	Противоток	1,5	18
17	387	280	25	90	120	24	22	0,97	Прямоток	2	24
18	248	150	15	78	130	22	20	0,94	Противоток	2,5	22
19	149	80	15	65	115	20	18	0,92	Прямоток	3	20
20	254	130	35	75	114	18	16	0,98	Противоток	1	18
21	351	120	17	79	89	24	22	0,95	Прямоток	1,5	24
22	125	56	18	40	66	22	20	0,97	Противоток	2	22
23	345	200	20	87	74	20	18	0,94	Прямоток	2,5	20
24	232	110	17	88	23	18	16	0,92	Противоток	3	18
25	234	150	35	75	100	24	22	0,98	Прямоток	1	24
26	260	140	40	78	18	22	20	0,95	Противоток	1,5	22
27	248	100	30	90	26	20	18	0,97	Прямоток	2	20
28	324	150	20	82	74	18	16	0,94	Противоток	2,5	18
29	117	68	25	56	54	24	22	0,92	Прямоток	3	24
30	258	100	10	90	23	22	20	0,98	Противоток	1	22

Свойства воды			
t, оС	v, м2/с	Pr	λ, Вт/(м·К)
0	1,78E-06	13,485	0,553
20	1,063E-06	7,599	0,586
40	7,581E-07	5,128	0,619
60	5,89E-07	3,782	0,653
80	4,816E-07	2,942	0,686
100	4,073E-07	2,374	0,719
120	3,529E-07	1,966	0,752

140	3,113E-07	1,661	0,785
160	2,785E-07	1,425	0,818
180	2,519E-07	1,239	0,852
200	2,3E-07	1,089	0,885
220	2,116E-07	0,965	0,918
240	1,959E-07	0,863	0,951
260	1,823E-07	0,776	0,984
280	1,706E-07	0,702	1,018
300	1,602E-07	0,639	1,051
320	1,511E-07	0,584	1,084
340	1,429E-07	0,536	1,117
360	1,355E-07	0,494	1,150
380	1,289E-07	0,456	1,183
400	1,229E-07	0,423	1,217
420	1,175E-07	0,394	1,250

Свойства газа					
t, оС	v, м2/с	Pr	λ, Вт/(м·К)	ср, кДж/(кг·К)	ρ, кг/м3
0	1,35E-05	0,707	0,0244	1,005	1,274
20	1,53E-05	0,709	0,0259	1,007	1,187
40	1,73E-05	0,711	0,0273	1,010	1,111
60	1,94E-05	0,712	0,0287	1,012	1,044
80	2,15E-05	0,714	0,0301	1,015	0,985
100	2,38E-05	0,716	0,0315	1,017	0,932
120	2,62E-05	0,717	0,0329	1,019	0,885
140	2,86E-05	0,719	0,0343	1,022	0,842
160	3,12E-05	0,721	0,0356	1,024	0,803
180	3,39E-05	0,722	0,0370	1,026	0,768
200	3,67E-05	0,724	0,0383	1,029	0,735
220	3,95E-05	0,726	0,0396	1,031	0,706
240	4,25E-05	0,727	0,0409	1,034	0,678
260	4,55E-05	0,729	0,0422	1,036	0,653
280	4,87E-05	0,731	0,0435	1,038	0,629
300	5,20E-05	0,732	0,0448	1,041	0,607
320	5,53E-05	0,734	0,0461	1,043	0,587
340	5,87E-05	0,736	0,0474	1,045	0,567
360	6,23E-05	0,737	0,0486	1,048	0,550
380	6,59E-05	0,739	0,0499	1,050	0,533
400	6,96E-05	0,741	0,0511	1,053	0,517
420	7,34E-05	0,742	0,0524	1,055	0,502

Описание шкалы оценивания:

Оценка: 5

Описание характеристики выполнения знания: выставляется, если не отвечен один из 10 вопросов.

Оценка: 4

Описание характеристики выполнения знания: выставляется, если на все вопросы даны ответы, при этом суммарно допущено не более двух ошибок.

Оценка: 3

Описание характеристики выполнения знания: выставляется, если не менее чем на 6 вопросов из 10 даны правильные ответы либо при ответе часто допускались ошибки.

КМ-5. Тест «Теплообменные аппараты ПСУ и ГТУ»

Формы реализации: Письменная работа

Тип контрольного мероприятия: Тестирование

Вес контрольного мероприятия в БРС: 25

Процедура проведения контрольного мероприятия: Время выполнения - 45 минут.

Краткое содержание задания:

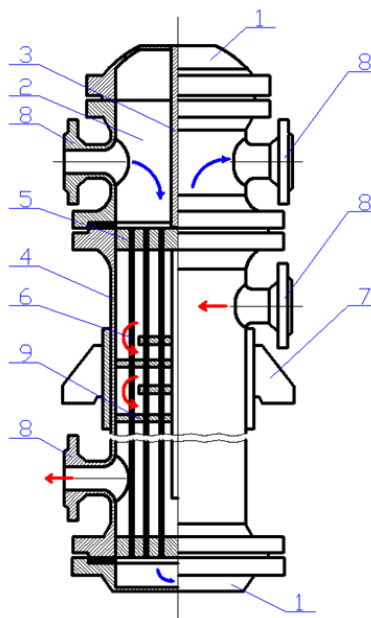
Тест состоит из 22 вопросов.

Контрольные вопросы/задания:

Знать: назначение и место в тепловой схеме основных теплообменных аппаратов ПСУ и ГТУ

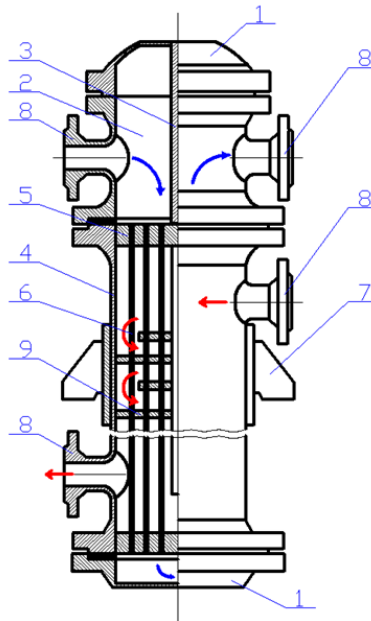
1. Цифрой 2 на схеме теплообменного аппарата обозначено:

- А. Объем входного патрубка.
- Б. Паровое пространство.
- В. Распределительная камера.
- Г. Охладитель конденсата.



2. Сколько ходов по холодному теплоносителю на представленной схеме:

- А. 1.
- Б. 2.
- В. 3.
- Г. Из данной схемы этого не видно.



3. Какой элемент теплообменного аппарата предназначен для крепления трубок и объединения их в трубные пучки:

- А. Крышки теплообменника.
- Б. Патрубок.
- В. Водяная камера.
- Г. Трубная доска.

4. Каким образом трубки теплообменников в основном прикрепляются к трубной доске:

- А. Сварка.
- Б. Сальниковое уплотнение.
- В. Вальцевание.
- Г. Заклепывание.

5. Какими конструктивными особенностями теплообменника задаются при выполнении конструкторского расчета:

- А. Количеством ходов теплоносителя.
- Б. Длиной трубок.
- В. Размером трубной доски.
- Г. Габаритами теплообменного аппарата.

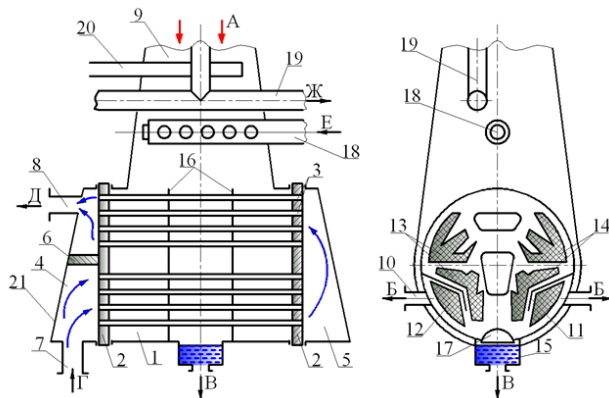
6. Увеличение скорости теплоносителей в теплообменнике ведет к:

- А. Уменьшению коэффициента теплоотдачи, так как теплоноситель не успевает принять или отдать тепло и покидает теплообменник.
- Б. Снижению мощности насоса или вентилятора, прокачивающего этот теплоноситель, так как уменьшается гидравлическое сопротивление по тракту.
- В. Появлению ударной коррозии в трубках.
- Г. Увеличению площади теплообмена, так как увеличивается расход теплоносителя.

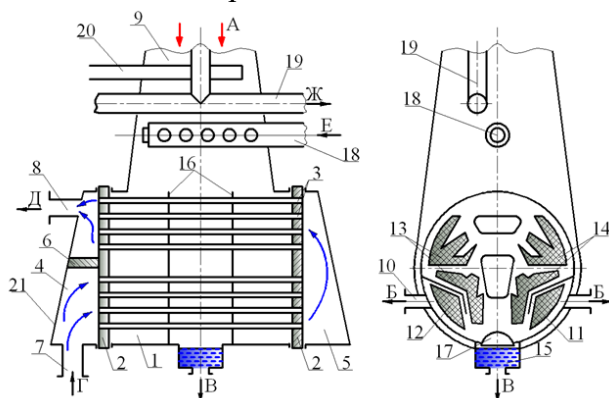
7. Какие задачи не решает конденсатор:

- А. Конденсация отработавшего в турбине пара и возврат конденсата в цикл станции.

- Б. Сброс через БРОУ рабочего тела в конденсатор при аварийных ситуациях на ТЭС.
- В. Повышение давления конденсата для прокачки его в котел.
- Г. Конденсатор является приемником всевозможных дренажных линий.
8. В какое время года в России давление в конденсаторе меньше:
- А. Летом.
- Б. Зимой.
- В. Давление в конденсаторе не зависит от времени года.
- Г. Здесь нет правильного ответа.
9. Что на схеме конденсатора обозначено цифрой 2:
- А. Фильтрующее устройство.
- Б. Сепаратор.
- В. Трубная доска.
- Г. Промежуточная перегородка.



10. Что на схеме конденсатора обозначено числом 15:
- А. Патрубки отсоса паровоздушной смеси.
- Б. Водяная камера.
- В. Патрубок подвода циркуляционной воды.
- Г. Конденсатосборник.



11. С помощью какого элемента на схеме конденсатора организуется многопоточная схема:
- А. Промежуточные перегородки (16).
- Б. Поворотная водяная камера (5).
- В. Перегородка водяной камеры (6).
- Г. Паровые щиты (11).
12. При использовании регенерации:

- А. Увеличивается расход пара в турбину, так как необходимо компенсировать отборы пара на подогреватели.
- Б. Уменьшается мощность паровой турбины так как уменьшается расход пара в ступенях, стоящих за отборами пара на регенерацию.
- В. В конденсаторе расход пара не изменяется, так как после регенеративных подогревателей пар возвращается в конденсатор, где происходит его конденсация.
- Г. Мощность паровой турбины остается неизменной, а паровой котел вырабатывает больше пара, который идет на регенеративные подогреватели в обход турбины.
13. Выберите верное утверждение:
- А. При использовании регенеративного подогрева увеличивается стоимость конденсационной установки.
- Б. При использовании регенеративного подогрева увеличивается КПД котла.
- В. При использовании регенеративного подогрева усложняется конструкция паровой турбины.
- Г. Все утверждения верны.
14. Регенеративные подогреватели низкого давления на тепловой схеме (по ходу конденсата):
- А. Устанавливаются между последней ступенью турбины и конденсатором.
- Б. Устанавливаются между котлом и турбиной.
- В. Устанавливаются между деаэратора и котлом.
- Г. Устанавливаются между конденсатором и питательным насосом.
15. Что происходит с паром, являющимся первичным теплоносителем в ПНД после того, как он отработал в этом теплообменнике:
- А. Пар отводится в конденсатор, где конденсируется.
- Б. Пар конденсируется и отводится в деаэратор, где смешивается с основным конденсатом.
- В. Пар конденсируется и отводится в конденсатор, где смешивается с основным конденсатом.
- Г. Пар отводится обратно в турбину, где продолжает совершать работу.
16. Найдите верное утверждение:
- А. В ПВД первичный теплоноситель – перегретый пар, который конденсируется и сбрасывается в деаэратор
- Б. Поступающий в ПНД пар не конденсируется и возвращается в проточную часть турбины.
- В. ПВД является смешивающим подогревателем.
- Г. В ПВД поступает питательная вода под высоким давлением и нагревает пар из отбора турбины.
17. Какую функцию не выполняет деаэратор:
- А. Создает запас воды для котла, будучи буферной

емкостью между турбиной и котлом.

Б. Повышает температуру конденсата выше температуры насыщения.

В. Позволяет утилизировать теплоту, выбрасываемую при растопке котла.

Г. Является местом ввода в схему разного рода высокопотенциальных дренажей.

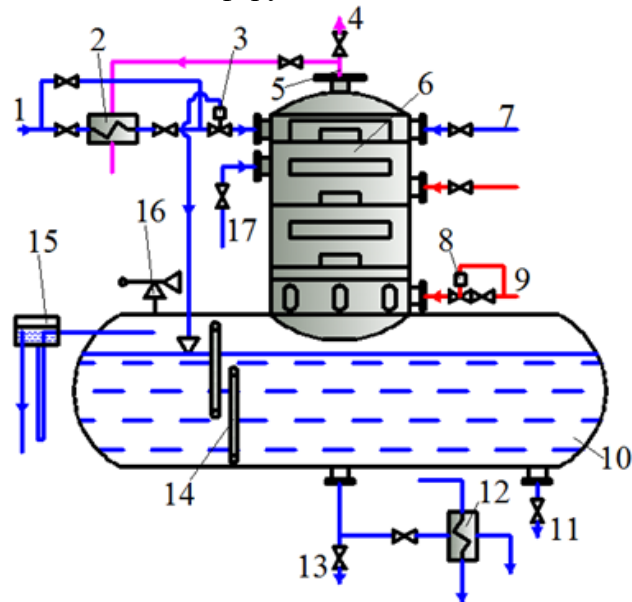
18. На схеме деаэратора цифрами 6, 1 и 4 соответственно обозначены:

А. Деаэрационная колонка, подвод конденсата из последнего ПВД, патрубков возврата пара в турбину.

Б. Пароперегреватель, подвод дренажа из ПВД, выхлоп в атмосферу.

В. Деаэрационная колонка, подвод химически очищенной воды, выхлоп в атмосферу.

Г. Конденсатоохладитель, подвод дренажа из ПВД, выхлоп в атмосферу.



19. Деаэратор является смешивающим подогревателем, какой вид контакта воды с паром наиболее эффективен с точки зрения теплообмена:

А. Барботажный.

Б. Пленочный.

В. Капельный.

Г. Все перечисленные способы одинаково эффективны.

20. Выпар это:

А. Поток паровоздушной смеси, возвращаемый из деаэратора в турбину.

Б. Остатки пара, не сконденсировавшегося в ПВД и направленного на конденсацию в деаэратор.

В. Поток пара, с помощью которого нагревается конденсат в деаэраторе.

Г. Смесь пара и воздуха, удаляемая в атмосферу.

21. Сетевые подогреватели:

А. Теплообменники смешивающего типа.

Б. Рекуперативные теплообменники поверхностного

	<p>типа.</p> <p>В. Теплообменники как поверхностного, так и смешивающего типа.</p> <p>Г. Регенеративные теплообменники поверхностного типа.</p> <p>22. Перечислите все возможные элементы тепловой схемы современной теплофикационной паротурбинной установки, где может происходить нагрев сетевой воды:</p> <p>А. Конденсатор, деаэратор, сетевой подогреватель верхней ступени, пиковый водогрейный котел.</p> <p>Б. Конденсатор, сетевой подогреватель верхней ступени, сетевой подогреватель нижней ступени, пиковый водогрейный котел.</p> <p>В. Конденсатор, сетевой подогреватель верхней ступени, сетевой подогреватель нижней ступени, деаэратор, пиковый водогрейный котел.</p> <p>Г. Сетевой подогреватель верхней ступени, сетевой подогреватель нижней ступени, пиковый водогрейный котел.</p>
--	--

Описание шкалы оценивания:

Оценка: 5

Описание характеристики выполнения знания: выставляется, если правильно выполнено не менее 20 заданий.

Оценка: 4

Описание характеристики выполнения знания: выставляется, если правильно выполнено не менее 18 заданий.

Оценка: 3

Описание характеристики выполнения знания: выставляется, если правильно выполнено не менее 16 заданий.

СОДЕРЖАНИЕ ОЦЕНОЧНЫХ СРЕДСТВ ПРОМЕЖУТОЧНОЙ АТТЕСТАЦИИ

6 семестр

Форма промежуточной аттестации: Зачет с оценкой

Процедура проведения

Зачет по совокупности результатов текущего контроля успеваемости.

I. Перечень компетенций/индикаторов и контрольных вопросов проверки результатов освоения дисциплины

1. Компетенция/Индикатор: ИД-1_{ПК-1} Демонстрирует знание закономерностей процессов, происходящих в объектах профессиональной деятельности

Вопросы, задания

1. По совокупности результатов текущего контроля успеваемости.

Материалы для проверки остаточных знаний

1.X

Ответы:

XX

Верный ответ: XXX

2. Компетенция/Индикатор: ИД-2_{ПК-1} Демонстрирует знание конструкции и принципа работы объектов профессиональной деятельности

Вопросы, задания

1. По совокупности результатов текущего контроля успеваемости.

Материалы для проверки остаточных знаний

1.X

Ответы:

XX

Верный ответ: XXX

II. Описание шкалы оценивания

Оценка: 5

Описание характеристики выполнения знания: выставляется по совокупности результатов текущего контроля успеваемости в соответствии с Положением о балльно-рейтинговой системе для студентов НИУ «МЭИ».

Оценка: 4

Описание характеристики выполнения знания: выставляется по совокупности результатов текущего контроля успеваемости в соответствии с Положением о балльно-рейтинговой системе для студентов НИУ «МЭИ».

Оценка: 3

Описание характеристики выполнения знания: выставляется по совокупности результатов текущего контроля успеваемости в соответствии с Положением о балльно-рейтинговой системе для студентов НИУ «МЭИ».

III. Правила выставления итоговой оценки по курсу

Оценка определяется по совокупности результатов текущего контроля успеваемости в соответствии с Положением о балльно-рейтинговой системе для студентов НИУ «МЭИ».