

**Министерство науки и высшего образования РФ
Федеральное государственное бюджетное образовательное учреждение
высшего образования
«Национальный исследовательский университет «МЭИ»**

Направление подготовки/специальность: 13.03.03 Энергетическое машиностроение

Наименование образовательной программы: Газотурбинные, паротурбинные установки и двигатели

Уровень образования: высшее образование - бакалавриат

Форма обучения: Очная

**Оценочные материалы
по дисциплине
Электротехника и электроника**

**Москва
2023**

ОЦЕНОЧНЫЕ МАТЕРИАЛЫ РАЗРАБОТАЛ:

Преподаватель

(должность)

	Подписано электронной подписью ФГБОУ ВО «НИУ «МЭИ»	
	Сведения о владельце ЦЭП МЭИ	
	Владелец	Барат В.А.
Идентификатор	Rb173df8d-BaratVA-106e228a	

(подпись)

В.А. Барат

(расшифровка
подписи)

СОГЛАСОВАНО:

Руководитель
образовательной
программы

(должность, ученая степень, ученое
звание)

	Подписано электронной подписью ФГБОУ ВО «НИУ «МЭИ»	
	Сведения о владельце ЦЭП МЭИ	
	Владелец	Митрохова О.М.
Идентификатор	R1d0f453c-FichoriakOM-ee811867	

(подпись)

О.М.

Митрохова

(расшифровка
подписи)

Заведующий
выпускающей кафедры

(должность, ученая степень, ученое
звание)

	Подписано электронной подписью ФГБОУ ВО «НИУ «МЭИ»	
	Сведения о владельце ЦЭП МЭИ	
	Владелец	Грибин В.Г.
Идентификатор	R44612ca0-GribinVG-8231e2ff	

(подпись)

В.Г. Грибин

(расшифровка
подписи)

ОБЩАЯ ЧАСТЬ

Оценочные материалы по дисциплине предназначены для оценки: достижения обучающимися запланированных результатов обучения по дисциплине, этапа формирования запланированных компетенций и уровня освоения дисциплины.

Оценочные материалы по дисциплине включают оценочные средства для проведения мероприятий текущего контроля успеваемости и промежуточной аттестации.

Формируемые у обучающегося компетенции:

1. ОПК-4 способен применять в расчетах теоретические основы рабочих процессов в энергетических машинах и установках

ИД-4 Демонстрирует знание теоретических основ электротехники, устройство и принцип действия электрических машин

2. ОПК-6 способен проводить измерения физических величин, определяющих работу энергетических машин и установок

ИД-1 Демонстрирует знание единиц измерения физических величин, основных методов их измерения

ИД-3 Демонстрирует знание принципов действия средств измерения электрических и неэлектрических величин

и включает:

для текущего контроля успеваемости:

Форма реализации: Допуск к лабораторной работе

1. Получение допуска к лабораторной работе «Метод эквивалентного активного двухполюсника» (Домашнее задание)

Форма реализации: Защита задания

1. Защита расчетного задания «Однофазные цепи синусоидального тока». (Расчетно-графическая работа)

2. Защита расчетного задания «Цепи постоянного тока» (Расчетно-графическая работа)

3. Защита расчетного задания по теме "Машина постоянного тока" (Расчетно-графическая работа)

4. Защита расчетного задания по теме "Операционные усилители" (Расчетно-графическая работа)

5. Защита расчетного задания по теме "Синхронная машина" (Расчетно-графическая работа)

6. Защита расчетного задания по теме "Трехфазный асинхронный двигатель" (Расчетно-графическая работа)

7. Защита расчетного задания по теме «Неуправляемые выпрямители». (Расчетно-графическая работа)

8. Защита расчетного задания по теме «Трехфазные цепи». (Расчетно-графическая работа)

9. Защита расчетного задания по теме «Усилительный каскад на биполярном транзисторе» (Расчетно-графическая работа)

Форма реализации: Письменная работа

1. Контрольная работа по теме «Однофазные цепи синусоидального тока». (Контрольная работа)

2. Контрольная работа по теме «Цепи постоянного тока». (Контрольная работа)

3. Расчет коэффициентов ряда Фурье периодического несинусоидального напряжения (Домашнее задание)

Форма реализации: Смешанная форма

1. Защита лабораторной работы "Машина постоянного тока" (Лабораторная работа)
2. Защита лабораторной работы "Неуправляемые выпрямители" (Лабораторная работа)
3. Защита лабораторной работы "Операционный усилитель" (Лабораторная работа)
4. Защита лабораторной работы "Синхронный генератор" (Лабораторная работа)
5. Защита лабораторной работы "Трехфазный асинхронный двигатель" (Лабораторная работа)
6. Защита лабораторной работы "Усилительный каскад на биполярном транзисторе" (Лабораторная работа)
7. Защита лабораторной работы «Трехфазные цепи». (Лабораторная работа)
8. Защита лабораторных работ по теме «Однофазные цепи синусоидального тока». (Лабораторная работа)
9. Защита лабораторных работ по теме «Цепи постоянного тока» (Лабораторная работа)

БРС дисциплины

4 семестр

Раздел дисциплины	Веса контрольных мероприятий, %										
	Индекс КМ:	КМ-1	КМ-2	КМ-3	КМ-4	КМ-5	КМ-6	КМ-7	КМ-8	КМ-9	КМ-22
	Срок КМ:	4	7	7	8	12	12	14	15	15	16
Электрические цепи постоянного тока											
Электрические цепи постоянного тока	+	+	+	+							
Однофазные цепи синусоидального тока											
Однофазные цепи синусоидального тока						+	+	+	+		+
Трехфазные цепи											
Трехфазные цепи.									+	+	
Несинусоидальные периодические токи и напряжения											
Несинусоидальные периодические токи и напряжения							+				+
Вес КМ:	5	10	10	10	10	10	15	10	10	15	5

5 семестр

Раздел дисциплины	Веса контрольных мероприятий, %												
	Индекс с КМ:	КМ-10	КМ-11	КМ-12	КМ-13	КМ-14	КМ-15	КМ-16	КМ-17	КМ-18	КМ-19	КМ-20	КМ-21
	Срок КМ:	3	3	6	6	9	9	12	12	14	14	16	16
Неуправляемые выпрямители													

Неуправляемые выпрямители	+	+											
Биполярные транзисторы. Усилительные каскады на биполярных транзисторах.													
Биполярные транзисторы. Усилительные каскады на биполярных транзисторах.			+	+									
Операционные усилители. Устройства на базе операционных усилителей													
Операционные усилители. Устройства на базе операционных усилителей			+	+	+	+							
Электрические машины постоянного тока													
Электрические машины постоянного тока							+	+			+	+	
Асинхронные машины													
Асинхронные машины									+	+			
Синхронные машины													
Синхронные машины											+	+	
Вес КМ:	5	10	5	10	5	10	5	10	10	10	10	10	10

\$Общая часть/Для промежуточной аттестации\$

СОДЕРЖАНИЕ ОЦЕНОЧНЫХ СРЕДСТВ ТЕКУЩЕГО КОНТРОЛЯ

I. Оценочные средства для оценки запланированных результатов обучения по дисциплине, соотнесенных с индикаторами достижения компетенций

Индекс компетенции	Индикатор	Запланированные результаты обучения по дисциплине	Контрольная точка
ОПК-4	ИД-4 _{ОПК-4} Демонстрирует знание теоретических основ электротехники, устройство и принцип действия электрических машин	Знать: основные методы расчета трехфазных цепей основные методы расчета цепей переменного тока основные методы расчета цепей постоянного тока устройство и принцип действия электрических машин постоянного устройства и принцип действия трехфазного асинхронного двигателя устройство и принцип действия синхронной машины способы построения вторичных источников электропитания устройство и способы построения электронных усилителей Уметь: измерять рабочие и механические	Защита расчетного задания «Цепи постоянного тока» (Расчетно-графическая работа) Защита лабораторных работ по теме «Цепи постоянного тока» (Лабораторная работа) Контрольная работа по теме «Цепи постоянного тока». (Контрольная работа) Защита расчетного задания «Однофазные цепи синусоидального тока». (Расчетно-графическая работа) Защита лабораторных работ по теме «Однофазные цепи синусоидального тока». (Лабораторная работа) Контрольная работа по теме «Однофазные цепи синусоидального тока». (Контрольная работа) Защита расчетного задания по теме «Трехфазные цепи». (Расчетно-графическая работа) Защита лабораторной работы «Трехфазные цепи». (Лабораторная работа) Защита расчетного задания по теме «Неуправляемые выпрямители». (Расчетно-графическая работа) Защита лабораторной работы "Неуправляемые выпрямители" (Лабораторная работа) Защита расчетного задания по теме «Усилительный каскад на биполярном транзисторе» (Расчетно-графическая работа) Защита лабораторной работы "Усилительный каскад на биполярном транзисторе" (Лабораторная работа) Защита расчетного задания по теме "Машина постоянного тока"

		<p>характеристики трехфазного асинхронного двигателя</p> <p>проводить расчет и измерение характеристик простейших электронных усилителей</p> <p>выбирать параметры вторичных источников электропитания</p> <p>измерять внешние характеристики электрических генераторов</p> <p>проводить синхронизацию синхронного генератора с энергосистемой, проводить измерение его характеристик в энергосистеме</p> <p>проводить расчет цепей постоянного тока</p> <p>проводить расчет цепей переменного тока</p> <p>проводить расчет трехфазных цепей</p>	<p>(Расчетно-графическая работа)</p> <p>Защита лабораторной работы "Машина постоянного тока" (Лабораторная работа)</p> <p>Защита расчетного задания по теме "Трехфазный асинхронный двигатель" (Расчетно-графическая работа)</p> <p>Защита лабораторной работы "Трехфазный асинхронный двигатель" (Лабораторная работа)</p> <p>Защита расчетного задания по теме "Синхронная машина" (Расчетно-графическая работа)</p> <p>Защита лабораторной работы "Синхронный генератор" (Лабораторная работа)</p> <p>Расчет коэффициентов ряда Фурье периодического несинусоидального напряжения (Домашнее задание)</p>
ОПК-6	ИД-1 _{ОПК-6} Демонстрирует знание единиц измерения физических величин, основных методов их измерения	<p>Уметь:</p> <p>правильно выбирать электроизмерительные приборы для проведения измерений</p>	<p>Получение допуска к лабораторной работе «Метод эквивалентного активного двухполюсника» (Домашнее задание)</p> <p>Защита лабораторных работ по теме «Цепи постоянного тока» (Лабораторная работа)</p>
ОПК-6	ИД-3 _{ОПК-6} Демонстрирует знание принципов действия средств	<p>Знать:</p> <p>принцип действия электронных схем на базе</p>	<p>Защита расчетного задания по теме "Операционные усилители" (Расчетно-графическая работа)</p> <p>Защита лабораторной работы "Операционный усилитель"</p>

	измерения электрических и неэлектрических величин	операционных усилителей	(Лабораторная работа)
--	---	-------------------------	-----------------------

II. Содержание оценочных средств. Шкала и критерии оценивания

4 семестр

КМ-1. Получение допуска к лабораторной работе «Метод эквивалентного активного двухполюсника»

Формы реализации: Допуск к лабораторной работе

Тип контрольного мероприятия: Домашнее задание

Вес контрольного мероприятия в БРС: 5

Процедура проведения контрольного мероприятия: Домашняя подготовка к выполнению лабораторной работы. Допуск к лабораторной работе ориентирован на проверку метода эквивалентного активного двухполюсника.

Краткое содержание задания:

Используя метод эквивалентного активного двухполюсника (АД), рассчитать параметры $E_{эк}$ и $R_{эк}$

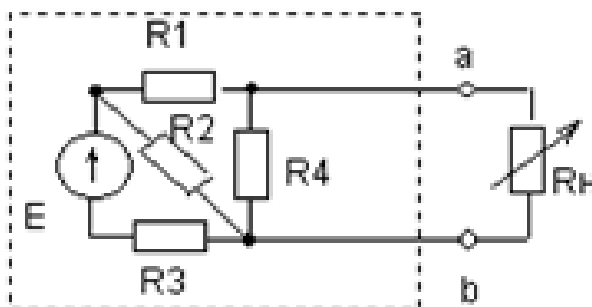
Контрольные вопросы/задания:

Уметь: правильно выбирать электроизмерительные приборы для проведения измерений

1.1. Решить задачу.

Используя метод эквивалентного активного двухполюсника (АД), рассчитать параметры $E_{эк}$ и $R_{эк}$ его последовательной схемы замещения относительно точек "а" и "b" для одной из схем рис.1, соответствующей номеру Вашей бригады. Сопротивления всех резисторов $R=100$ Ом. ЭДС источника $E = (90+5M)$ В, где М-номер Вашей группы.

2. Рассчитать ток I , напряжение U и мощность P , выделяемую в переменном резисторе R_H , для трех режимов работы АД: а) холостой ход; б) короткое замыкание; в). согласованный режим.



Описание шкалы оценивания:

Оценка: 5

Нижний порог выполнения задания в процентах: 100

Описание характеристики выполнения знания: Задача решена правильно. Электрические параметры рассчитаны правильно.

Оценка: 4

Нижний порог выполнения задания в процентах: 75

Описание характеристики выполнения знания: Задача решена в целом правильно. есть ошибки в расчетах

Оценка: 3

Нижний порог выполнения задания в процентах: 50

Описание характеристики выполнения знания: Есть ошибки при решении задачи, но ход решения правильный.

КМ-2. Защита расчетного задания «Цепи постоянного тока»

Формы реализации: Защита задания

Тип контрольного мероприятия: Расчетно-графическая работа

Вес контрольного мероприятия в БРС: 10

Процедура проведения контрольного мероприятия: Выполняется индивидуальная защита выполненного расчетного задания. В рамках защиты оценивается оптимальность предложенного студентом решения, полнота ответов на теоретические вопросы, правильность решения задач. Время защиты составляет не более 15 минут на одного человека. На защиту представляется выполненная работа. В процессе собеседования проверяется правильность выполнения расчетного задания, умение проводить анализа цепей постоянного тока.

Краткое содержание задания:

Решить четыре задачи по цепям постоянного тока. Задачи выполняются по вариантам

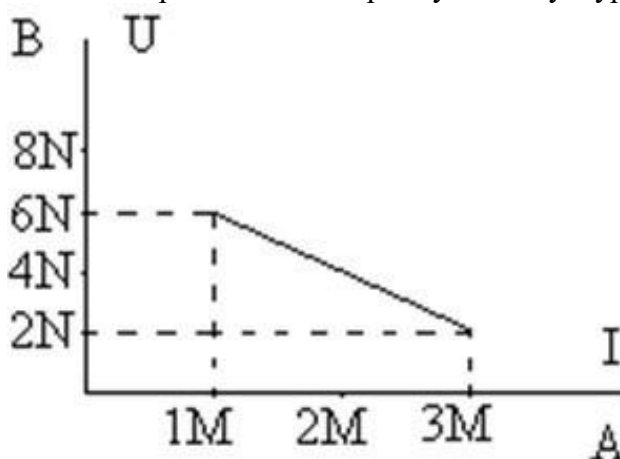
Контрольные вопросы/задания:

Уметь: проводить расчет цепей постоянного тока

1. Определить параметры последовательной и параллельной схем замещения источника по известному участку внешней характеристики. Построить график КПД(I) при изменении тока от нуля до $(4M)$ А.

N - номер Вашей группы.

M - Ваш порядковый номер по учебному журналу.

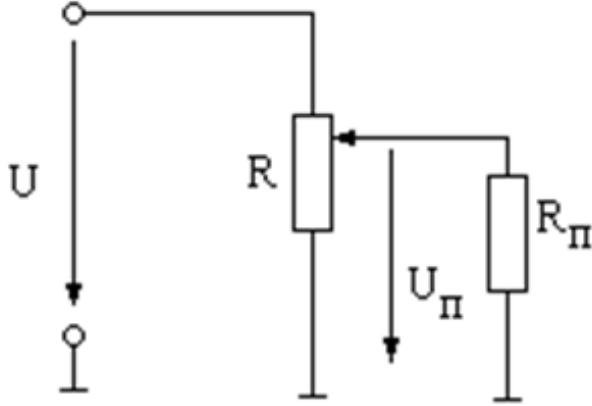


2. Определить напряжение U_p на приемнике $R_p = (10)$ Ом, если движок потенциометра установлен:

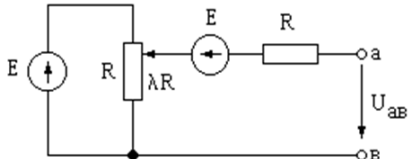
- в крайнем верхнем положении;
- в крайнем нижнем положении;
- в средней точке потенциометра.

Сопротивление потенциометра $R = (20M)$ Ом;
 $U = (10N)$ В

N - номер Вашей группы.
M - Ваш порядковый номер по учебному журналу.



Определить напряжение $U_{ав}$, если $E = (N)$ В, $R = (M)$ Ом, $\lambda = 0,5$.



3.

Описание шкалы оценивания:

Оценка: 5

Нижний порог выполнения задания в процентах: 95

Описание характеристики выполнения знания: Все задачи решены верно оформлены без существенных помарок

Оценка: 4

Нижний порог выполнения задания в процентах: 75

Описание характеристики выполнения знания: Все задачи решены верно, но присутствуют единичные ошибки в расчетах и погрешности в оформлении

Оценка: 3

Нижний порог выполнения задания в процентах: 60

Описание характеристики выполнения знания: Не менее трех задач решено без существенных ошибок

КМ-3. Защита лабораторных работ по теме «Цепи постоянного тока»

Формы реализации: Смешанная форма

Тип контрольного мероприятия: Лабораторная работа

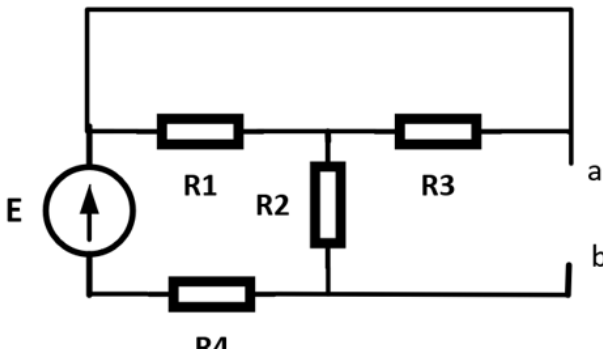
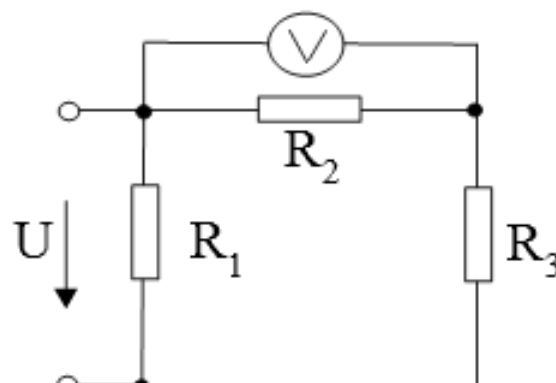
Вес контрольного мероприятия в БРС: 10

Процедура проведения контрольного мероприятия: Выполняется индивидуальная защита выполненной лабораторной работы. В рамках защиты оценивается правильность выполнения экспериментальной части лабораторной работы студентом, полнота ответов на теоретические и практические вопросы. Защита проводится преподавателем. Время защиты составляет не более 15 минут на одного человека. На защиту представляется полностью оформленный протокол лабораторной работы

Краткое содержание задания:

Защита лабораторной работы «Цепи постоянного тока» включает в себя представление обучающимся полностью оформленного отчета, ответы на вопросы

Контрольные вопросы/задания:

Знать: основные методы расчета цепей постоянного тока	1.Изобразите схемы измерения малых и больших сопротивлений 2.Запишите формулы для определения приборной погрешности при определении сопротивления методом амперметра-вольтметра
Уметь: проводить расчет цепей постоянного тока	1.1. Определите $R_{\text{экв}}$ относительно зажимов а и в. $E=10\text{ В}; R_1=2\text{ Ом}; R_2=4\text{ Ом}; R_3=2\text{ Ом}; R_4=5\text{ Ом}$ Ответ. 2,5 Ом 
Уметь: правильно выбирать электроизмерительные приборы для проведения измерений	1.. При увеличении сопротивления резистора R_3 до бесконечности и при $R_1 = R_2$ определите показание вольтметра 

Описание шкалы оценивания:

Оценка: 5

Нижний порог выполнения задания в процентах: 95

Описание характеристики выполнения знания: Оценка "отлично" выставляется если задание выполнено в полном объеме или выполнено преимущественно верно

Оценка: 4

Нижний порог выполнения задания в процентах: 75

Описание характеристики выполнения знания: Оценка "хорошо" выставляется если большинство вопросов раскрыто. выбрано верное направление для решения задач

Оценка: 3

Нижний порог выполнения задания в процентах: 50

Описание характеристики выполнения знания: Оценка "удовлетворительно" выставляется если задание преимущественно выполнено

КМ-4. Контрольная работа по теме «Цепи постоянного тока».

Формы реализации: Письменная работа

Тип контрольного мероприятия: Контрольная работа

Вес контрольного мероприятия в БРС: 10

Процедура проведения контрольного мероприятия: Технология проверки связана с выполнением контрольной работы по изученной теме. Контрольная работа проводится в аудиторное время. Студенты получают задачи по вариантам. Продолжительность контрольной работы 1 час 20 минут. По результатам выполнения контрольной работы проверяются знания теоретического материала и методов анализа электрических цепей.

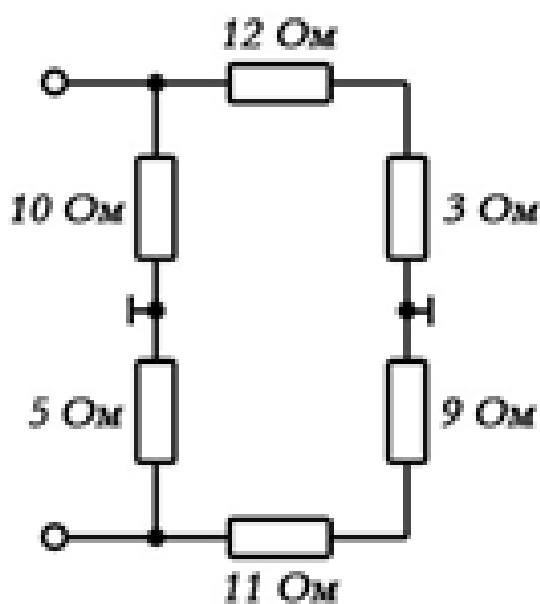
Краткое содержание задания:

Решить три задачи по теме “Цепи постоянного тока”

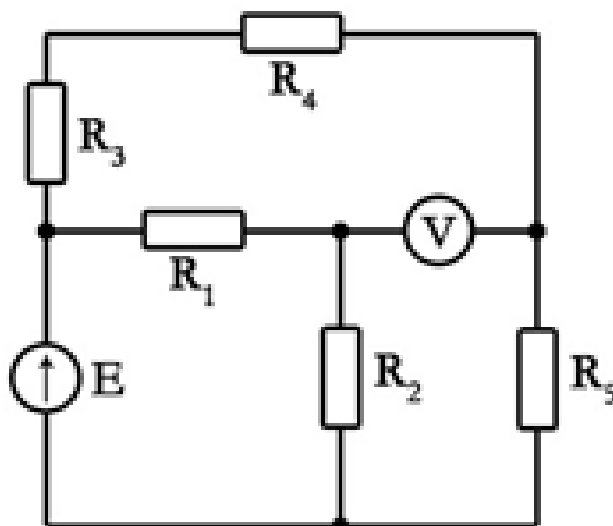
Контрольные вопросы/задания:

Уметь: проводить расчет цепей постоянного тока

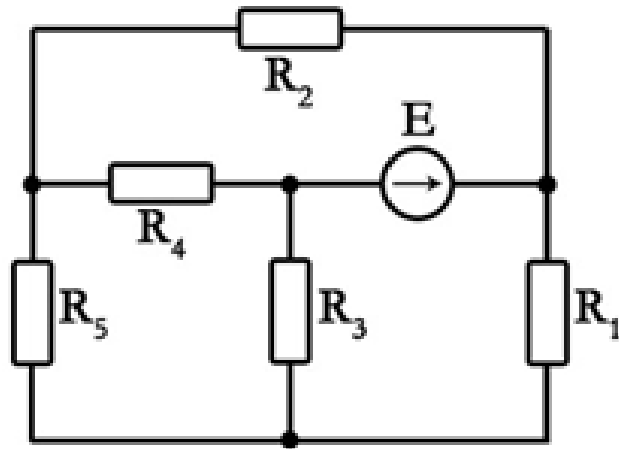
1. Определить входное сопротивление



2. Решая задачу методом свертывания, определить токи в ветвях схемы и показания вольтметра. $E=60$ В; $R_1=15$ Ом; $R_2=15$ Ом; $R_3=4$ Ом; $R_4=16$ Ом; $R_5=10$ Ом



3. Решая задачу методом эквивалентного активного двухполюсника, определить ток в резисторе R_4 . $E=36$ В; $R_1=18$ Ом; $R_2=12$ Ом; $R_3=9$ Ом; $R_4=18$ Ом; $R_5=6$ Ом



Описание шкалы оценивания:

Оценка: 5

Нижний порог выполнения задания в процентах: 70

Описание характеристики выполнения знания: Оценка "отлично" выставляется если задание выполнено в полном объеме или выполнено преимущественно верно

Оценка: 4

Нижний порог выполнения задания в процентах: 60

Описание характеристики выполнения знания: Оценка "хорошо" выставляется если большинство вопросов раскрыто. выбрано верное направление для решения задач

Оценка: 3

Нижний порог выполнения задания в процентах: 50

Описание характеристики выполнения знания: Оценка "удовлетворительно" выставляется если задание преимущественно выполнено

КМ-5. Защита расчетного задания «Однофазные цепи синусоидального тока».

Формы реализации: Защита задания

Тип контрольного мероприятия: Расчетно-графическая работа

Вес контрольного мероприятия в БРС: 10

Процедура проведения контрольного мероприятия: Выполняется индивидуальная защита выполненного расчетного задания. В рамках защиты оценивается оптимальность предложенного студентом решения, полнота ответов на теоретические вопросы, правильность решения задач. Время защиты составляет не более 15 минут на одного человека. На защиту представляется выполненная работа. В процессе собеседования проверяется правильность выполнения расчетного задания, умение проводить анализа однофазных цепей синусоидального тока.

Краткое содержание задания:

Решить три задачи по однофазным цепям синусоидального тока. Задачи выполняются по вариантам

Контрольные вопросы/задания:

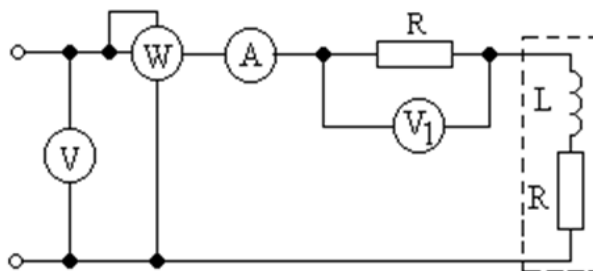
Уметь: проводить расчет цепей переменного тока

1. Записать выражение мгновенного значения входного напряжения $u_{AD}(t)$, если действующие значения напряжений на участках цепи равны: $U_{AB} = (10N) \text{ В}$; $U_{BK} = (5N) \text{ В}$; $U_{KD} = (6N) \text{ В}$.

2. Показания приборов в цепи синусоидального тока равны:

- амперметра – $(5/M) \text{ А}$,
- вольтметра – 220 В ,
- ваттметра – 940 Вт ,
- вольтметра V_1 – 110 В .

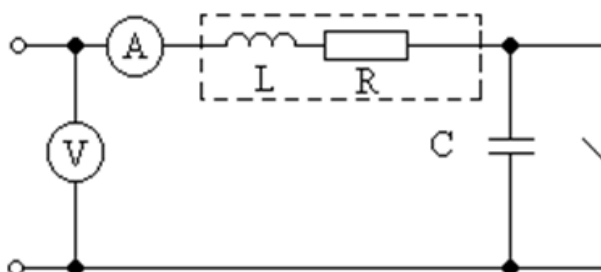
Определить параметры R и L индуктивной катушки. Построить векторную диаграмму.



3. При замкнутом и разомкнутом ключе амперметр показывает одно и то же значение тока $I = 5 \text{ А}$.

Определить параметры R и L индуктивной катушки, если $U = 100 \text{ В}$, $f = (25N) \text{ Гц}$, $C = (40M) \text{ мкФ}$.

Построить векторную диаграмму при разомкнутом ключе.



Описание шкалы оценивания:

Оценка: 5

Нижний порог выполнения задания в процентах: 95

Описание характеристики выполнения знания: Оценка "отлично" выставляется если задание выполнено в полном объеме

Оценка: 4

Нижний порог выполнения задания в процентах: 75

Описание характеристики выполнения знания: Оценка "хорошо" выставляется если большинство вопросов раскрыто. выбрано верное направление для решения задач

Оценка: 3

Нижний порог выполнения задания в процентах: 50

Описание характеристики выполнения знания: Оценка "удовлетворительно" выставляется если задание преимущественно выполнено

КМ-6. Защита лабораторных работ по теме «Однофазные цепи синусоидального тока».

Формы реализации: Смешанная форма

Тип контрольного мероприятия: Лабораторная работа

Вес контрольного мероприятия в БРС: 15

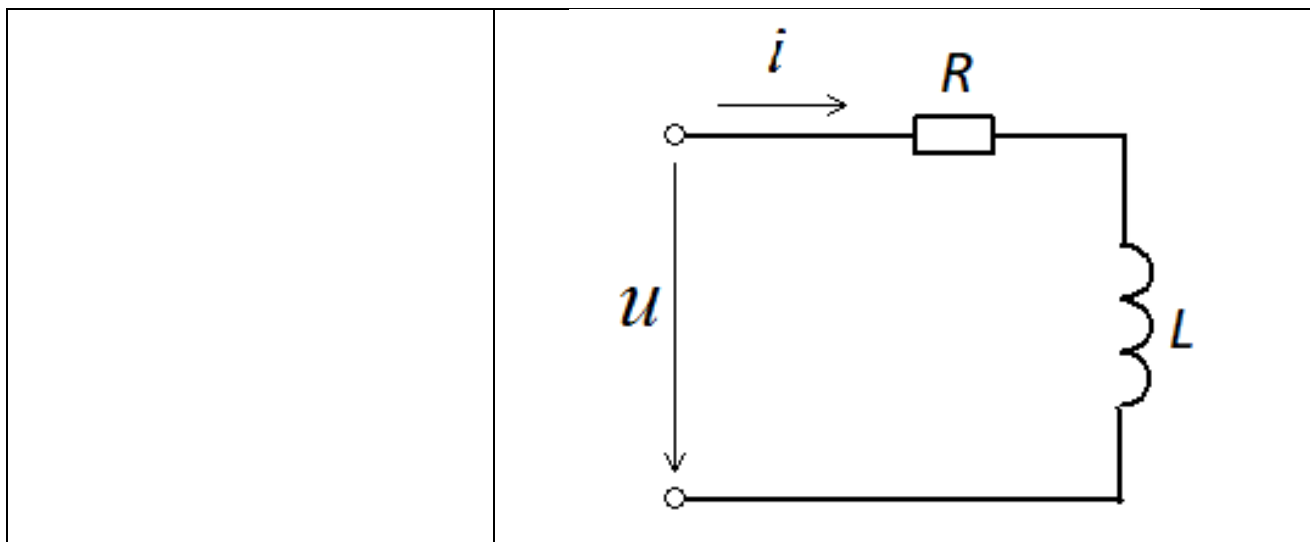
Процедура проведения контрольного мероприятия: Выполняется индивидуальная защита выполненной лабораторной работы. В рамках защиты оценивается правильность выполнения экспериментальной части лабораторной работы студентом, полнота ответов на теоретические и практические вопросы. Защита проводится преподавателем. Время защиты составляет не более 15 минут на одного человека. На защиту представляется полностью оформленный протокол лабораторной работы

Краткое содержание задания:

Защита лабораторной работы “Однофазные цепи синусоидального тока” включает в себя представление обучающимся полностью оформленного отчета, ответы на вопросы

Контрольные вопросы/задания:

<p>Знать: основные методы расчета цепей переменного тока</p>	<p>1.Сформулируйте определения для терминов “резонанс токов”, “резонанс напряжений” 2.Опишите алгоритм определения параметров катушки индуктивности методом амперметра-вольтметра-ваттметра</p>
<p>Уметь: проводить расчет цепей переменного тока</p>	<p>1.Определить показание вольтметра при $E = 100$ В, $X_{L1} = X_{L2} = X_C = R$. Ответ. 50 В</p> <div style="text-align: center;">  </div> <p>2.В цепи переменного тока, напряжение и ток изменяются по законам: $u = 14,1 \sin (314t + 80^\circ)$ $i = 14,1 \sin (314t + 20^\circ)$ Определить активную мощность цепи [Вт]? Ответ. 500 Вт</p>



Описание шкалы оценивания:

Оценка: 5

Нижний порог выполнения задания в процентах: 70

Описание характеристики выполнения знания: Оценка "отлично" выставляется если задание выполнено в полном объеме или выполнено преимущественно верно

Оценка: 4

Нижний порог выполнения задания в процентах: 60

Описание характеристики выполнения знания: Оценка "хорошо" выставляется если большинство вопросов раскрыто, выбрано верное направление для решения задач

Оценка: 3

Нижний порог выполнения задания в процентах: 50

Описание характеристики выполнения знания: Оценка "удовлетворительно" выставляется если задание преимущественно выполнено

КМ-7. Контрольная работа по теме «Однофазные цепи синусоидального тока».

Формы реализации: Письменная работа

Тип контрольного мероприятия: Контрольная работа

Вес контрольного мероприятия в БРС: 10

Процедура проведения контрольного мероприятия: Технология проверки связана с выполнением контрольной работы по изученной теме. Контрольная работа проводится в аудиторное время. Студенты получают задачи по вариантам. Продолжительность контрольной работы 1 час 20 минут. По результатам выполнения контрольной работы проверяются знания теоретического материала и методов анализа электрических цепей.

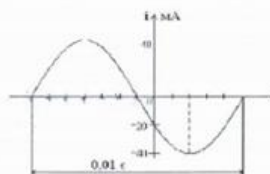
Краткое содержание задания:

Решить три задачи по однофазным цепям синусоидального тока

Контрольные вопросы/задания:

Уметь: проводить расчет цепей переменного тока

Записать выражение для комплексного амплитудного значения тока. Построить векторную диаграмму (1 балл)



1.

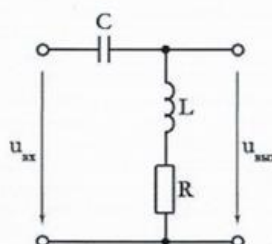
Определить параметры последовательной схемы замещения приемника, если $f=50$ Гц. Изобразить его схему замещения. Построить векторную диаграмму (1,5 балла)

$$\underline{U} = (30 - j30\sqrt{3}) \text{ В}$$

$$\underline{I} = 5 \text{ А}$$

2.

Определить выходное напряжение, если $\underline{U}_{вх} = 10$ В (1,5 балла). Построить топографическую диаграмму (1 балл)



$$R=10 \text{ Ом}$$

$$X_C=20 \text{ Ом}$$

$$X_L=10 \text{ Ом}$$

3.

Описание шкалы оценивания:

Оценка: 5

Нижний порог выполнения задания в процентах: 70

Описание характеристики выполнения знания: Оценка "отлично" выставляется если задание выполнено в полном объеме или выполнено преимущественно верно

Оценка: 4

Нижний порог выполнения задания в процентах: 60

Описание характеристики выполнения знания: Оценка "хорошо" выставляется если большинство вопросов раскрыто, выбрано верное направление для решения задач

Оценка: 3

Нижний порог выполнения задания в процентах: 50

Описание характеристики выполнения знания: Оценка "удовлетворительно" выставляется если задание преимущественно выполнено

КМ-8. Защита расчетного задания по теме «Трёхфазные цепи».

Формы реализации: Защита задания

Тип контрольного мероприятия: Расчетно-графическая работа

Вес контрольного мероприятия в БРС: 10

Процедура проведения контрольного мероприятия: Выполняется индивидуальная защита выполненного расчетного задания. В рамках защиты оценивается оптимальность предложенного студентом решения, полнота ответов на теоретические вопросы, правильность решения задач. Время защиты составляет не более 15 минут на одного человека. На защиту представляется выполненная работа. В процессе собеседования проверяется правильность выполнения расчетного задания, умение проводить анализа трехфазных цепей синусоидального тока.

Краткое содержание задания:

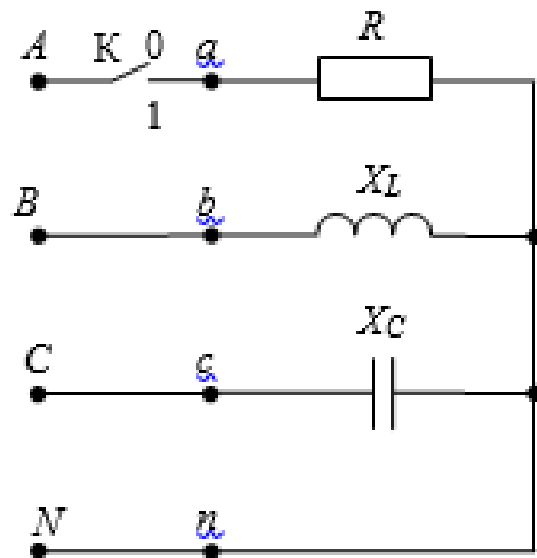
В трехфазную цепь весьма большой мощности включены приемники (три - однофазных, один - трехфазный), данные которых приведены по вариантам

1. Определить сопротивления элементов схемы замещения приемников.
2. Составить схему включения приемников и ваттметров для измерения суммарной активной мощности всех приемников.
3. Определить токи в приемниках.
4. Построить векторную диаграмму электрического состояния цепи. Все токи и напряжения строятся на одной комплексной плоскости в масштабе.

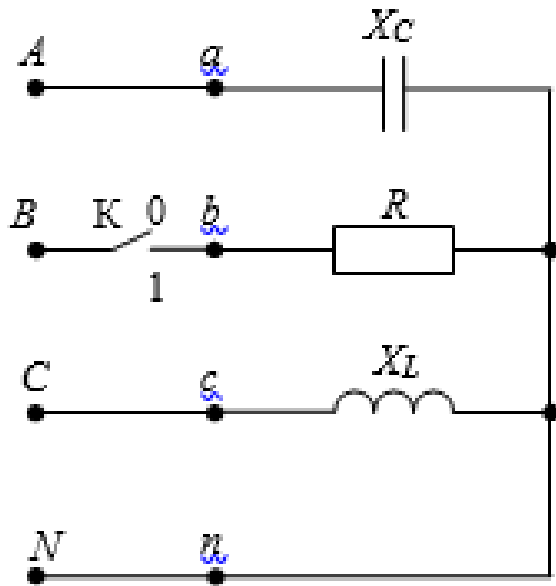
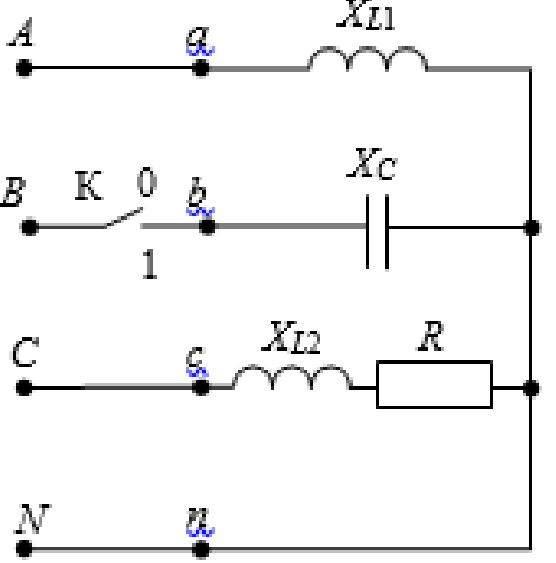
Контрольные вопросы/задания:

Уметь: проводить расчет трехфазных цепей

1. Действующее линейное напряжение $U = 380$ В. Известны сопротивления элементов в фазах по вариантам. Определить ток в нейтральном проводе при замкнутом (1) и разомкнутом (0) ключе К. Построить векторную диаграмму.



2. Действующее линейное напряжение $U = 380$ В. Известны сопротивления элементов в фазах по вариантам. Определить ток в нейтральном проводе при замкнутом (1) и разомкнутом (0) ключе К. Построить векторную диаграмму.

	
<p>Уметь: проводить расчет цепей переменного тока</p>	<p>1. Действующее линейное напряжение $U = 380$ В. Известны сопротивления элементов в фазах по вариантам. Определить ток в нейтральном проводе при замкнутом (1) и разомкнутом (0) ключе К. Построить векторную диаграмму.</p> 

Описание шкалы оценивания:

Оценка: 5

Нижний порог выполнения задания в процентах: 70

Описание характеристики выполнения знания: Оценка "отлично" выставляется если задание выполнено в полном объеме или выполнено преимущественно верно

Оценка: 4

Нижний порог выполнения задания в процентах: 60

Описание характеристики выполнения знания: Оценка "хорошо" выставляется если большинство вопросов раскрыто. выбрано верное направление для решения задач

Оценка: 3

Нижний порог выполнения задания в процентах: 50

Описание характеристики выполнения знания: Оценка "удовлетворительно" выставляется если задание преимущественно выполнено

КМ-9. Защита лабораторной работы «Трехфазные цепи».

Формы реализации: Смешанная форма

Тип контрольного мероприятия: Лабораторная работа

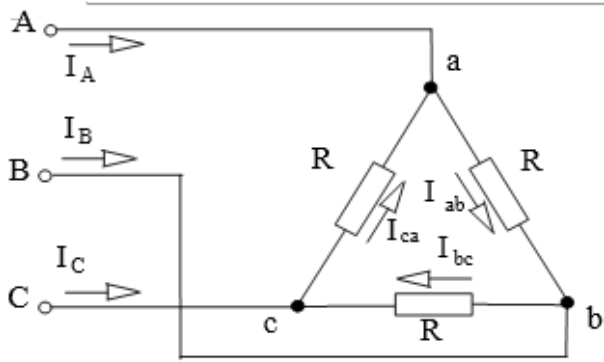
Вес контрольного мероприятия в БРС: 15

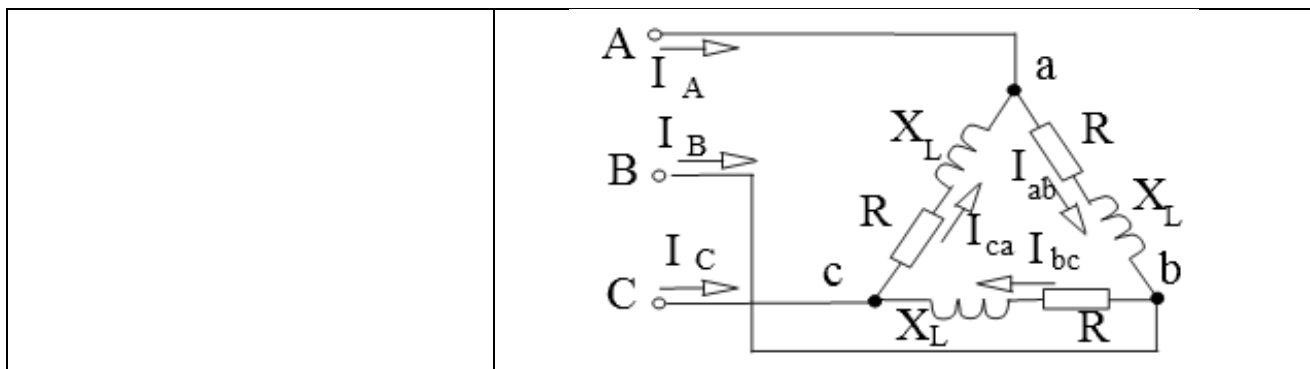
Процедура проведения контрольного мероприятия: Выполняется индивидуальная защита выполненной лабораторной работы. В рамках защиты оценивается правильность выполнения заданий студентом, полнота ответов на теоретические и практические вопросы. Защита проводится преподавателем. Время защиты составляет не более 15 минут на одного человека. На защиту представляется полностью оформленный протокол лабораторной работы

Краткое содержание задания:

Защита лабораторной работы «Трехфазные цепи» включает в себя представление обучающимся полностью оформленного отчета, ответы на вопросы

Контрольные вопросы/задания:

<p>Знать: основные методы расчета трехфазных цепей</p>	<ol style="list-style-type: none"> 1. Дайте определения терминам «линейное напряжение», «фазные напряжения» 2. Почему фазы трехфазных источников целесообразно соединять звездой ? 3. Как изменится режим работы фаз трехфазного приемника, включенных звездой в четырехпроводную трехфазную цепь, при обрыве одной из фаз? 4. Как изменится режим работы фаз трехфазного приемника, включенных в трехпроводную трехфазную цепь при соединении треугольником, при обрыве одной из фаз?
<p>Уметь: проводить расчет трехфазных цепей</p>	<ol style="list-style-type: none"> 1. Определить линейные и фазные токи в цепи, если $U=220\text{ В}$, $R=10\text{ Ом}$  <ol style="list-style-type: none"> 2. В трехфазную цепь включен симметричный активно-индуктивный приемник с фазными токами равными 1А, определить линейные и фазные токи при обрыве фазы «ab».



Описание шкалы оценивания:

Оценка: 5

Нижний порог выполнения задания в процентах: 90

Описание характеристики выполнения знания: Оценка "отлично" выставляется если задание выполнено в полном объеме

Оценка: 4

Нижний порог выполнения задания в процентах: 70

Описание характеристики выполнения знания: Оценка "хорошо" выставляется если большинство вопросов раскрыто. выбрано верное направление для решения задач

Оценка: 3

Нижний порог выполнения задания в процентах: 50

Описание характеристики выполнения знания: Оценка "удовлетворительно" выставляется если задание преимущественно выполнено

КМ-22. Расчет коэффициентов ряда Фурье периодического несинусоидального напряжения

Формы реализации: Письменная работа

Тип контрольного мероприятия: Домашнее задание

Вес контрольного мероприятия в БРС: 5

Процедура проведения контрольного мероприятия: Выполняется письменное задание в соответствии с номером варианта, задание состоит из задачи и двух теоретических вопросов.

Краткое содержание задания:

Рассчитать коэффициенты ряда Фурье для напряжения прямоугольной формы с периодом $T=0.01$ с, коэффициентом скважности 0.5 и амплитудой 1мВ.

Контрольные вопросы/задания:

<p>Знать: основные методы расчета цепей переменного тока</p>	<ol style="list-style-type: none"> 1.Поясните термин “основная гармоника ряда Фурье” 2.При разложении сигнала в ряд Фурье значение нулевого коэффициента равно u_0, первого u_1, остальные коэффициенты оказались нулевыми. Запишите аналитическое выражение для исходного сигнала 3.Поясните термин “полоса пропускания фильтра” 4.Изобразите схему полосового RLC фильтра .
--	---

Описание шкалы оценивания:

Оценка: 5

Нижний порог выполнения задания в процентах: 70

Описание характеристики выполнения знания: Оценка "отлично" выставляется если задание выполнено в полном объеме или выполнено преимущественно верно

Оценка: 4

Нижний порог выполнения задания в процентах: 60

Описание характеристики выполнения знания: Оценка "хорошо" выставляется если большинство вопросов раскрыто. выбрано верное направление для решения задач

Оценка: 3

Нижний порог выполнения задания в процентах: 50

Описание характеристики выполнения знания: Оценка "удовлетворительно" выставляется если задание преимущественно выполнено

5 семестр

КМ-10. Защита расчетного задания по теме «Неуправляемые выпрямители».

Формы реализации: Защита задания

Тип контрольного мероприятия: Расчетно-графическая работа

Вес контрольного мероприятия в БРС: 5

Процедура проведения контрольного мероприятия: Выполняется индивидуальная защита выполненного расчетного задания. В рамках защиты оценивается оптимальность предложенного студентом решения, полнота ответов на теоретические вопросы, правильность решения задач. Время защиты составляет не более 15 минут на одного человека. На защиту представляется выполненная работа. В процессе собеседования проверяется правильность выполнения расчетного задания, знание устройства, принципа действия, основных параметров выпрямителей.

Краткое содержание задания:

Ответить на три контрольных задания по неуправляемым выпрямителям. Задания выполняются по вариантам

Контрольные вопросы/задания:

Знать: способы построения вторичных источников электропитания	1.Поясните работу мостового выпрямителя. Каковы достоинства и недостатки этого выпрямителя по сравнению с однополупериодным? 2.По каким параметрам подбирается диод для выпрямителя?
Уметь: выбирать параметры вторичных источников электропитания	1.Напряжение на вторичной обмотке трансформатора в схеме однополупериодного выпрямителя $U_{2,max}=200В$. Начертите схему этого выпрямителя и график мгновенных значений напряжения на приемнике. Рассчитайте емкость С-фильтра, если постоянная времени разряда $t=5T$. Сопротивление приемника $R_H =20 кОм$. 2. Как изменится напряжение на выходе мостового выпрямителя, если вместо одного нагрузочного резистора включить два резистора с одинаковыми сопротивлениями: а) параллельно; б) последовательно?

Описание шкалы оценивания:

Оценка: 5

Нижний порог выполнения задания в процентах: 95

Описание характеристики выполнения знания: Оценка "отлично" выставляется если задание выполнено в полном объеме

Оценка: 4

Нижний порог выполнения задания в процентах: 75

Описание характеристики выполнения знания: Оценка "отлично" выставляется если задание выполнено в полном объеме или выполнено преимущественно верно

Оценка: 3

Нижний порог выполнения задания в процентах: 50

Описание характеристики выполнения знания: Оценка "удовлетворительно" выставляется если задание преимущественно выполнено

КМ-11. Защита лабораторной работы "Неуправляемые выпрямители"

Формы реализации: Смешанная форма

Тип контрольного мероприятия: Лабораторная работа

Вес контрольного мероприятия в БРС: 10

Процедура проведения контрольного мероприятия: Выполняется индивидуальная защита выполненной лабораторной работы. В рамках защиты оценивается правильность выполнения экспериментальной части лабораторной работы студентом, полнота ответов на теоретические и практические вопросы. Защита проводится преподавателем. Время защиты составляет не более 15 минут на одного человека. На защиту представляется полностью оформленный протокол лабораторной работы

Краткое содержание задания:

Защита лабораторной работы "Неуправляемые выпрямители" включает в себя представление обучающимся полностью оформленного отчета, ответы на вопросы

Контрольные вопросы/задания:

Знать: способы построения вторичных источников электропитания	1.Объясните принцип работы следующих схем: <ul style="list-style-type: none">однополупериодного выпрямителя, однополупериодного выпрямителя с фильтром, двухполупериодного выпрямителя с фильтром. 2.Опишите методику выбора диодов для сем однополупериодного выпрямителя																		
Уметь: выбирать параметры вторичных источников электропитания	1.Определите диапазон изменения напряжения на выходе стабилизатора напряжения, если $R_b=1\text{кОм}$, $U_{вх}=(80-100)\text{ В}$, а ВАХ стабилизатора задана таблицей. <table border="1" data-bbox="735 1666 1281 1738"><tr><td>Uст</td><td>В</td><td>0</td><td>20</td><td>35</td><td>40</td><td>42</td><td>44</td><td>46</td></tr><tr><td>I</td><td>mA</td><td>0</td><td>4</td><td>8</td><td>10</td><td>35</td><td>60</td><td>85</td></tr></table> 2. Изобразите осциллограммы $i_n(t)$, $u_{обр,диода}(t)$ для схемы однополупериодного выпрямителя в случае идеального и реального диода.	Uст	В	0	20	35	40	42	44	46	I	mA	0	4	8	10	35	60	85
Uст	В	0	20	35	40	42	44	46											
I	mA	0	4	8	10	35	60	85											

Описание шкалы оценивания:

Оценка: 5

Нижний порог выполнения задания в процентах: 95

Описание характеристики выполнения знания: Оценка "отлично" выставляется если задание выполнено в полном объеме

Оценка: 4

Нижний порог выполнения задания в процентах: 75

Описание характеристики выполнения знания: Оценка "отлично" выставляется если задание выполнено в полном объеме или выполнено преимущественно верно

Оценка: 3

Нижний порог выполнения задания в процентах: 50

Описание характеристики выполнения знания: Оценка "удовлетворительно" выставляется если задание преимущественно выполнено

КМ-12. Защита расчетного задания по теме «Усилительный каскад на биполярном транзисторе»

Формы реализации: Защита задания

Тип контрольного мероприятия: Расчетно-графическая работа

Вес контрольного мероприятия в БРС: 5

Процедура проведения контрольного мероприятия: Выполняется индивидуальная защита выполненного расчетного задания. В рамках защиты оценивается оптимальность предложенного студентом решения, полнота ответов на теоретические вопросы, правильность решения задач. Время защиты составляет не более 15 минут на одного человека. На защиту представляется выполненная работа. В процессе собеседования проверяется правильность выполнения расчетного задания, знание устройства, принципа действия, основных параметров выпрямителей.

Краткое содержание задания:

Провести графический анализ усилительного каскада на биполярном транзисторе с общим эмиттером. Задания выполняются по вариантам

Контрольные вопросы/задания:

Знать: устройство и способы построения электронных усилителей	1. Каково соотношение между токами эмиттера, коллектора и базы транзистора? 2. Как изменится полоса пропускания усилителя с ОЭ при уменьшении величины ёмкостей разделительных конденсаторов? 3. Как экспериментальным путем определить амплитудную характеристику усилительного каскада с ОЭ?
Уметь: проводить расчет и измерение характеристик простейших электронных усилителей	1. Определить коэффициент усиления по напряжению, а также входное и выходное сопротивления усилительного каскада с ОЭ на транзисторе ГТ342А, у которого $h_{11}=300\text{Ом}$, $h_{21}=50$, $h_{22}=50 \cdot 10^{-6}\text{См}$, если сопротивление резистора $R_K=1\text{кОм}$. 2. Как изменится коэффициент усиления по напряжению K_U усилителя с ОЭ при увеличении сопротивления нагрузки R_H в 2 раза?

Описание шкалы оценивания:

Оценка: 5

Нижний порог выполнения задания в процентах: 95

Описание характеристики выполнения знания: Оценка "отлично" выставляется если задание выполнено в полном объеме

Оценка: 4

Нижний порог выполнения задания в процентах: 75

Описание характеристики выполнения знания: Оценка "хорошо" выставляется если большинство вопросов выполнено преимущественно верно

Оценка: 3

Нижний порог выполнения задания в процентах: 50

Описание характеристики выполнения знания: Оценка "удовлетворительно" выставляется если задание преимущественно выполнено

КМ-13. Защита лабораторной работы "Усилительный каскад на биполярном транзисторе"

Формы реализации: Смешанная форма

Тип контрольного мероприятия: Лабораторная работа

Вес контрольного мероприятия в БРС: 10

Процедура проведения контрольного мероприятия: Выполняется индивидуальная защита выполненной лабораторной работы. В рамках защиты оценивается правильность выполнения экспериментальной части лабораторной работы студентом, полнота ответов на теоретические и практические вопросы. Защита проводится преподавателем. Время защиты составляет не более 15 минут на одного человека. На защиту представляется полностью оформленный протокол лабораторной работы

Краткое содержание задания:

Защита лабораторной работы "Усилительный каскад на биполярном транзисторе" включает в себя представление обучающимся полностью оформленного отчета, ответы на вопросы

Контрольные вопросы/задания:

Знать: устройство и способы построения электронных усилителей	1.Что произойдет с усилителем с ОЭ при коротком замыкании коллекторной цепи? 2.Что произойдет с усилителем с ОЭ при обрыве коллекторной цепи? 3.Рассмотрите причины, которые могут привести к возникновению нелинейных искажений в схеме усилителя с ОЭ
Уметь: проводить расчет и измерение характеристик простейших электронных усилителей	1.Определить коэффициент усиления по напряжению, а также входное и выходное сопротивления усилительного каскада с ОЭ на транзисторе ГТ342А, у которого $h_{11}=300\text{Ом}$, $h_{21}=50$, $h_{22}=50 \cdot 10^{-6}\text{См}$, если сопротивление резистора $R_K=1\text{кОм}$.

Описание шкалы оценивания:

Оценка: 5

Нижний порог выполнения задания в процентах: 95

Описание характеристики выполнения знания: Оценка "отлично" выставляется если задание выполнено в полном объеме

Оценка: 4

Нижний порог выполнения задания в процентах: 75

Описание характеристики выполнения знания: Оценка "хорошо" выставляется если задание выполнено преимущественно верно

Оценка: 3

Нижний порог выполнения задания в процентах: 50

Описание характеристики выполнения знания: Оценка "удовлетворительно" выставляется если задание преимущественно выполнено

КМ-14. Защита расчетного задания по теме "Операционные усилители"

Формы реализации: Защита задания

Тип контрольного мероприятия: Расчетно-графическая работа

Вес контрольного мероприятия в БРС: 5

Процедура проведения контрольного мероприятия: Выполняется индивидуальная защита выполненного расчетного задания. В рамках защиты оценивается оптимальность предложенного студентом решения, полнота ответов на теоретические вопросы, правильность решения задач. Время защиты составляет не более 15 минут на одного человека. На защиту представляется выполненная работа. В процессе собеседования проверяется правильность выполнения расчетного задания, знание устройства, принципа действия. основных параметров выпрямителей.

Краткое содержание задания:

Ответить на два вопроса по теме Операционные усилители

Контрольные вопросы/задания:

Знать: принцип действия электронных схем на базе операционных усилителей	1.Поясните принцип действия и назначение элементов схемы мультивибратора. Изобразите осциллограммы входного и выходного напряжений этого устройства. 2.Нарисуйте временные диаграммы выходного напряжения ОУ (без ОС), при подаче синусоидального напряжения поочередно на оба его входа.
--	--

Описание шкалы оценивания:

Оценка: 5

Нижний порог выполнения задания в процентах: 70

Описание характеристики выполнения знания: Оценка "отлично" выставляется если задание выполнено в полном объеме или выполнено преимущественно верно

Оценка: 4

Нижний порог выполнения задания в процентах: 60

Описание характеристики выполнения знания: Оценка "хорошо" выставляется если большинство вопросов раскрыто. выбрано верное направление для решения задач

Оценка: 3

Нижний порог выполнения задания в процентах: 50

Описание характеристики выполнения знания: Оценка "удовлетворительно" выставляется если задание преимущественно выполнено

КМ-15. Защита лабораторной работы "Операционный усилитель"

Формы реализации: Смешанная форма

Тип контрольного мероприятия: Лабораторная работа

Вес контрольного мероприятия в БРС: 10

Процедура проведения контрольного мероприятия: Выполняется индивидуальная защита выполненной лабораторной работы. В рамках защиты оценивается правильность выполнения экспериментальной части лабораторной работы студентом, полнота ответов на теоретические и практические вопросы. Защита проводится преподавателем. Время защиты составляет не более 15 минут на одного человека. На защиту представляется полностью оформленный протокол лабораторной работы

Краткое содержание задания:

Защита лабораторной работы "Операционный усилитель" включает в себя представление обучающимся полностью оформленного отчета, ответы на вопросы

Контрольные вопросы/задания:

Знать: принцип действия электронных схем на базе операционных усилителей	1.Поясните и покажите возможность идеализации реального ОУ. 2.Начертите схему для снятия амплитудной характеристики неинвертирующего усилителя. Изобразите её вид и зависимость $K_u(U_{вх})$. 3.Изобразите схему и поясните амплитудную характеристику триггера Шмитта.
--	---

Описание шкалы оценивания:

Оценка: 5

Нижний порог выполнения задания в процентах: 70

Описание характеристики выполнения знания: Оценка "отлично" выставляется если задание выполнено в полном объеме или выполнено преимущественно верно

Оценка: 4

Нижний порог выполнения задания в процентах: 60

Описание характеристики выполнения знания: Оценка "хорошо" выставляется если большинство вопросов раскрыто. выбрано верное направление для решения задач

Оценка: 3

Нижний порог выполнения задания в процентах: 50

Описание характеристики выполнения знания: Оценка "удовлетворительно" выставляется если задание преимущественно выполнено

КМ-16. Защита расчетного задания по теме "Машина постоянного тока"

Формы реализации: Защита задания

Тип контрольного мероприятия: Расчетно-графическая работа

Вес контрольного мероприятия в БРС: 5

Процедура проведения контрольного мероприятия: Выполняется индивидуальная защита выполненного расчетного задания. В рамках защиты оценивается оптимальность предложенного студентом решения, полнота ответов на теоретические вопросы, правильность решения задач. Время защиты составляет не более 15 минут на одного человека. На защиту представляется выполненная работа. В процессе собеседования проверяется правильность выполнения расчетного задания, знание устройства, принципа действия и основных эксплуатационных свойств генератора и двигателя постоянного тока.

Краткое содержание задания:

Ответить на четыре контрольных задания по машинам постоянного тока. Задания выполняются по вариантам

Контрольные вопросы/задания:

Знать: устройство и принцип действия электрических машин постоянного	<p>1. В соответствии с Вашим вариантом задания начертите эскиз поперечного разреза двухполюсной машины постоянного тока и покажите на нем положение северного и южного полюсов, направление вращения якоря, магнитные линии потока полюсов, направление ЭДС и тока в проводниках якоря («кресты» или «точки»).</p> <p>2. Начертите график мгновенных значений ЭДС в проводнике вращающегося якоря за время одного оборота вала для двухполюсного генератора постоянного тока. Поясните, как в ГПТ получается на щетках постоянное напряжение.</p> <p>3. Как и почему изменится ЭДС якоря двухполюсного ГПТ, если щетки сдвинуть с геометрической нейтрали на угол 90°?</p>
Уметь: измерять внешние характеристики электрических генераторов	<p>1. Начертите эскиз поперечного разреза двухполюсной машины постоянного тока и покажите на нем положение северного и южного полюсов, направление вращения якоря, магнитные линии потока полюсов, направление ЭДС и тока в проводниках якоря</p>

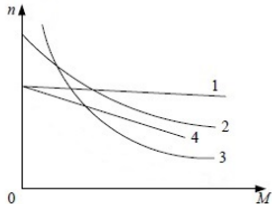
Описание шкалы оценивания:*Оценка: 5**Нижний порог выполнения задания в процентах: 70**Описание характеристики выполнения знания: Оценка "отлично" выставляется если задание выполнено в полном объеме или выполнено преимущественно верно**Оценка: 4**Нижний порог выполнения задания в процентах: 60**Описание характеристики выполнения знания: Оценка "хорошо" выставляется если большинство вопросов раскрыто. выбрано верное направление для решения задач**Оценка: 3**Нижний порог выполнения задания в процентах: 50**Описание характеристики выполнения знания: Оценка "удовлетворительно" выставляется если задание преимущественно выполнено***КМ-17. Защита лабораторной работы "Машина постоянного тока"****Формы реализации:** Смешанная форма**Тип контрольного мероприятия:** Лабораторная работа**Вес контрольного мероприятия в БРС:** 10

Процедура проведения контрольного мероприятия: Выполняется индивидуальная защита выполненной лабораторной работы. В рамках защиты оценивается правильность выполнения экспериментальной части лабораторной работы студентом, полнота ответов на теоретические и практические вопросы. Защита проводится преподавателем. Время защиты составляет не более 15 минут на одного человека. На защиту представляется полностью оформленный протокол лабораторной работы

Краткое содержание задания:

Защита лабораторной работы "Машина постоянного тока" включает в себя представление обучающимся полностью оформленного отчета, ответы на вопросы

Контрольные вопросы/задания:

<p>Знать: устройство и принцип действия электрических машин постоянного</p>	<p>Укажите искусственную механическую характеристику двигателя постоянного тока с параллельным возбуждением (1 – естественная характеристика). (выбрать один правильный ответ из трех и в поле ввода ввести целое число от 1 до 3, без пробелов)</p>  <p>1.</p> <p>2. Начертите график мгновенных значений ЭДС в проводнике вращающегося якоря за время одного оборота вала для двухполюсного ГПТ. Поясните, как в ГПТ получается на щетках постоянное напряжение.</p>
<p>Уметь: измерять внешние характеристики электрических генераторов</p>	<p>1. Объясните порядок действий при проведении реостатного пуска двигателя постоянного тока</p> <p>2. Каким образом можно осуществить реверс двигателя постоянного тока?</p> <p>3. Какие действия нужно совершить при аварийной остановке двигателя постоянного тока?</p> <p>4. Что такое внешняя характеристика генератора постоянного тока, как ее можно определить экспериментально?</p>

Описание шкалы оценивания:

Оценка: 5

Нижний порог выполнения задания в процентах: 70

Описание характеристики выполнения знания: Оценка "отлично" выставляется если задание выполнено в полном объеме или выполнено преимущественно верно

Оценка: 4

Нижний порог выполнения задания в процентах: 60

Описание характеристики выполнения знания: Оценка "хорошо" выставляется если большинство вопросов раскрыто. выбрано верное направление для решения задач

Оценка: 3

Нижний порог выполнения задания в процентах: 50

Описание характеристики выполнения знания: Оценка "удовлетворительно" выставляется если задание преимущественно выполнено

КМ-18. Защита расчетного задания по теме "Трехфазный асинхронный двигатель"

Формы реализации: Защита задания

Тип контрольного мероприятия: Расчетно-графическая работа

Вес контрольного мероприятия в БРС: 10

Процедура проведения контрольного мероприятия: Выполняется индивидуальная защита выполненного расчетного задания. В рамках защиты оценивается оптимальность предложенного студентом решения, полнота ответов на теоретические вопросы, правильность решения задач. Время защиты составляет не более 15 минут на одного

человека. На защиту представляется выполненная работа. В процессе собеседования проверяется правильность выполнения расчетного задания, знание устройства, принципа действия и основных эксплуатационных свойств генератора и двигателя постоянного тока.

Краткое содержание задания:

Ответить на четыре контрольных задания по теме асинхронный двигатель. Задания выполняются по вариантам

Контрольные вопросы/задания:

<p>Знать: устройство и принцип действия трехфазного асинхронного двигателя</p>	<p>1. Почему пусковые свойства АД с контактными кольцами лучше, чем у двигателя с короткозамкнутым ротором? 2. Как зависит ЭДС ротора от частоты вращения? Когда в роторе наводится максимальная ЭДС? 3. Как можно регулировать частоту вращения АД с контактными кольцами?</p>
<p>Уметь: измерять рабочие и механические характеристики трехфазного асинхронного двигателя</p>	<p>1. Изобразите картину результирующего магнитного поля статора для указанного момента времени, покажите направление оси магнитного поля и направление её вращения. 2. Покажите направление ЭДС и тока в одном стержне ротора, находящемся под серединой полюса вращающегося магнитного поля, покажите направление силы, действующей на этот стержень.</p>

Описание шкалы оценивания:

Оценка: 5

Нижний порог выполнения задания в процентах: 70

Описание характеристики выполнения знания: Оценка "отлично" выставляется если задание выполнено в полном объеме или выполнено преимущественно верно

Оценка: 4

Нижний порог выполнения задания в процентах: 60

Описание характеристики выполнения знания: Оценка "хорошо" выставляется если большинство вопросов раскрыто. выбрано верное направление для решения задач

Оценка: 3

Нижний порог выполнения задания в процентах: 50

Описание характеристики выполнения знания: Оценка "удовлетворительно" выставляется если задание преимущественно выполнено

КМ-19. Защита лабораторной работы "Трехфазный асинхронный двигатель"

Формы реализации: Смешанная форма

Тип контрольного мероприятия: Лабораторная работа

Вес контрольного мероприятия в БРС: 10

Процедура проведения контрольного мероприятия: Выполняется индивидуальная защита выполненной лабораторной работы. В рамках защиты оценивается правильность выполнения экспериментальной части лабораторной работы студентом, полнота ответов на теоретические и практические вопросы. Защита проводится преподавателем. Время защиты составляет не более 15 минут на одного человека. На защиту представляется полностью оформленный протокол лабораторной работы

Краткое содержание задания:

Защита лабораторной работы "Трехфазный асинхронный двигатель" включает в себя представление обучающимся полностью оформленного отчета, ответы на вопросы

Контрольные вопросы/задания:

Знать: устройство и принцип действия трехфазного асинхронного двигателя	<p>1. Во сколько раз ЭДС ротора в начале пуска больше ЭДС в номинальном режиме, если номинальная частота вращения АД равна 725 об/мин.?</p> <p>2. Оцените преимущества и недостатки АД с короткозамкнутым ротором и АД с контактными кольцами.</p> <p>3. Что произойдет с АД и как изменится его механическая характеристика, если при пуске произошел обрыв одной из его фаз?</p>
Уметь: измерять рабочие и механические характеристики трехфазного асинхронного двигателя	<p>1. Поясните, каким образом происходит процесс пуска трехфазного асинхронного двигателя</p> <p>2. Определить скольжение и вращающий момент трехфазного асинхронного двигателя, а также ток в цепи статора при соединении его обмоток в «треугольник» и «звезду», если двигатель имеет следующие паспортные данные: $R_{ном}=60$ кВт, $U_{ном}=220/380$ В, $\eta_{ном}=0.885$, $n_{ном}=557$ об/мин, $\cos\varphi_{ном}=0.77$</p>

Описание шкалы оценивания:

Оценка: 5

Нижний порог выполнения задания в процентах: 70

Описание характеристики выполнения знания: Оценка "отлично" выставляется если задание выполнено в полном объеме или выполнено преимущественно верно

Оценка: 4

Нижний порог выполнения задания в процентах: 60

Описание характеристики выполнения знания: Оценка "хорошо" выставляется если большинство вопросов раскрыто. выбрано верное направление для решения задач

Оценка: 3

Нижний порог выполнения задания в процентах: 50

Описание характеристики выполнения знания: Оценка "удовлетворительно" выставляется если задание преимущественно выполнено

КМ-20. Защита расчетного задания по теме "Синхронная машина"

Формы реализации: Защита задания

Тип контрольного мероприятия: Расчетно-графическая работа

Вес контрольного мероприятия в БРС: 10

Процедура проведения контрольного мероприятия: Выполняется индивидуальная защита выполненного расчетного задания. В рамках защиты оценивается оптимальность предложенного студентом решения, полнота ответов на теоретические вопросы, правильность решения задач. Время защиты составляет не более 15 минут на одного человека. На защиту представляется выполненная работа. В процессе собеседования проверяется правильность выполнения расчетного задания, знание устройства, принципа действия и основных эксплуатационных свойств генератора и двигателя постоянного тока.

Краткое содержание задания:

Ответить на четыре контрольных задания по теме синхронная машина. Задания выполняются по вариантам

Контрольные вопросы/задания:

Знать: устройство и принцип действия синхронной машины	1.Рассмотрите процесс регулирования активной мощности СГ и объясните чем определяются пределы ее регулирования. 2.Рассмотрите процесс регулирования реактивной мощности СГ. Как, используя экспериментально снятые характеристики СГ, определить его синхронное индуктивное сопротивление?
Уметь: проводить синхронизацию синхронного генератора с энергосистемой, проводить измерение его характеристик в энергосистеме	1.Мощность СГ, включенного в трехфазную сеть, равна 300 МВт при угле рассогласования 25о. Определите максимальную мощность генератора при том же токе ротора? Как влияет изменение тока ротора СГ на величину максимальной мощности? 2.Как предотвратить выпадение СГ из синхронизма при начале неустойчивой работы?

Описание шкалы оценивания:

Оценка: 5

Нижний порог выполнения задания в процентах: 70

Описание характеристики выполнения знания: Оценка "отлично" выставляется если задание выполнено в полном объеме или выполнено преимущественно верно

Оценка: 4

Нижний порог выполнения задания в процентах: 60

Описание характеристики выполнения знания: Оценка "хорошо" выставляется если большинство вопросов раскрыто. выбрано верное направление для решения задач

Оценка: 3

Нижний порог выполнения задания в процентах: 50

Описание характеристики выполнения знания: Оценка "удовлетворительно" выставляется если задание преимущественно выполнено

КМ-21. Защита лабораторной работы "Синхронный генератор"

Формы реализации: Смешанная форма

Тип контрольного мероприятия: Лабораторная работа

Вес контрольного мероприятия в БРС: 10

Процедура проведения контрольного мероприятия: Выполняется индивидуальная защита выполненной лабораторной работы. В рамках защиты оценивается правильность выполнения экспериментальной части лабораторной работы студентом, полнота ответов на теоретические и практические вопросы. Защита проводится преподавателем. Время защиты составляет не более 15 минут на одного человека. На защиту представляется полностью оформленный протокол лабораторной работы

Краткое содержание задания:

Защита лабораторной работы "Синхронный генератор" включает в себя представление обучающимся полностью оформленного отчета, ответы на вопросы

Контрольные вопросы/задания:

Знать: устройство и принцип действия синхронной машины	<p>1. Что может произойти с паровой турбиной при аварийном отключении от сети СГ, работающего с номинальной нагрузкой?</p> <p>2. Что может произойти с турбиной и СГ, работающим на энергосистему, при внезапном исчезновении тока в обмотке ротора?</p>
Уметь: проводить синхронизацию синхронного генератора с энергосистемой, проводить измерение его характеристик в энергосистеме	<p>1. Трехфазный синхронный генератор мощностью $S_{ном}=330$ кВА, напряжением $U_{ном}=6,3$ кВ при частоте тока $f=50$ Гц и частоте вращения $n=1000$ об/мин имеет коэффициент полезного действия $\eta=92\%$. Генератор работает в номинальном режиме с коэффициентом мощности $\cos(\varphi_{ном})=0,9$. Схема соединения обмотки статора – «звезда». Определить: активную мощность генератора $P_{ном}$, ток обмотки статора $I_{ном}$ и вращающий момент M.</p> <p>2. Сколько полюсов должен иметь ротор СГ, приводимый во вращение гидротурбиной с частотой вращения $n=120$ об/мин? Как влияет на частоту вращения ротора процесс регулирования активной мощности?</p>

Описание шкалы оценивания:

Оценка: 5

Нижний порог выполнения задания в процентах: 70

Описание характеристики выполнения знания: Оценка "отлично" выставляется если задание выполнено в полном объеме или выполнено преимущественно верно

Оценка: 4

Нижний порог выполнения задания в процентах: 60

Описание характеристики выполнения знания: Оценка "хорошо" выставляется если большинство вопросов раскрыто. выбрано верное направление для решения задач

Оценка: 3

Нижний порог выполнения задания в процентах: 50

Описание характеристики выполнения знания: Оценка "удовлетворительно" выставляется если задание преимущественно выполнено

СОДЕРЖАНИЕ ОЦЕНОЧНЫХ СРЕДСТВ ПРОМЕЖУТОЧНОЙ АТТЕСТАЦИИ

4 семестр

Форма промежуточной аттестации: Зачет с оценкой

Пример билета

Билет № 1

1. Изобразите делитель тока и напряжения.
2. Поясните термины «период», «частота», «угловая частота». Укажите формулы связи между ними.
3. Как изменятся токи в линейных проводах трехфазной цепи при обрыве одной из фаз трехфазного приемника, фазы которого соединены треугольником.
4. Изобразите амплитудно-частотные характеристики избирательного и режекторного фильтра.

Процедура проведения

Зачет проводится в устной форме

1. Перечень компетенций/индикаторов и контрольных вопросов проверки результатов освоения дисциплины

1. Компетенция/Индикатор: ИД-4_{ОПК-4} Демонстрирует знание теоретических основ электротехники, устройство и принцип действия электрических машин

Вопросы, задания

1. Приведите формулы для расчета мощности источника и приемника электрической энергии.
2. Определите мгновенное значение напряжения $u(t)$ на катушке индуктивности, если задано мгновенное значение тока $i(t)$.
3. Как изменится ток в нейтральном проводе трехфазной цепи при обрыве одной из фаз трехфазного приемника, фазы которого соединены звездой.
4. Изобразите схемы простейших низкочастотного и высокочастотного фильтра на RC – элементах

Материалы для проверки остаточных знаний

1.1. Чему равно внутреннее сопротивление идеального источника ЭДС?

Ответы:

1. $R = 0$
2. $R = 2$
3. R стремится к бесконечности
4. $R = 1$

Верный ответ: $R = 0$

2. От чего зависит абсолютная погрешность измерения токов и напряжений?

Перечислите номера верных ответов

Ответы:

1. От предела измерения прибора
2. От класса точности прибора
3. От значения измеряемой величины
4. От принципа работы прибора

Верный ответ: 1,2

2. Компетенция/Индикатор: ИД-1_{ОПК-6} Демонстрирует знание единиц измерения физических величин, основных методов их измерения

Вопросы, задания

- 1.Изобразите схему измерения малых сопротивлений методом амперметра-вольтметра.
- 2.Изобразите схему измерения больших и средних сопротивлений методом амперметра-вольтметра.

Материалы для проверки остаточных знаний

1.Чему равно внутреннее сопротивление идеального вольтметра?

Ответы:

1. Стремится к нулю
 2. Стремится к бесконечности
 3. Равно 1 Ом
 4. Равно 100 кОм
- Верный ответ: Стремится к бесконечности

2.Чему равно внутреннее сопротивление идеального амперметра?

Ответы:

1. Стремится к нулю
 2. Стремится к бесконечности
 3. Равно 1 Ом
 4. Равно 100 кОм
- Верный ответ: Стремится к нулю

3.Какой амперметр следует выбрать для измерения постоянного тока 0.5 А

Ответы:

- с ценой деления 1 А, 2 с ценой деления 2 А, 3 с ценой деления 1,5 А

Верный ответ: 2

II. Описание шкалы оценивания

Оценка: 5

Нижний порог выполнения задания в процентах: 70

Описание характеристики выполнения знания: Работа выполнена в рамках "продвинутого" уровня. Ответы даны верно, четко сформулированные особенности практических решений

Оценка: 4

Нижний порог выполнения задания в процентах: 60

Описание характеристики выполнения знания: Работа выполнена в рамках "базового" уровня. Большинство ответов даны верно. В части материала есть незначительные недостатки

Оценка: 3

Нижний порог выполнения задания в процентах: 50

Описание характеристики выполнения знания: Работа выполнена в рамках "порогового" уровня. Основная часть задания выполнена верно. на вопросы углубленного уровня

III. Правила выставления итоговой оценки по курсу

5 семестр

Форма промежуточной аттестации: Экзамен

Пример билета

МЭИ	ЭКЗАМЕНАЦИОННЫЙ БИЛЕТ № 15	УТВЕРЖДАЮ
-----	----------------------------	-----------

		Зав. кафедрой «9» января 2021 г.
		Кафедра: ДИТ Дисциплина: Электротехника и электроника Институт: ЭНМИ, ИГВЭИ
<p>1. Интегратор и дифференциатор на основе операционного усилителя. Временные диаграммы.</p> <p>2. Значения потенциалов на трех входах инвертирующего сумматора $U_1=-80$ мВ, $U_2=100$ мВ, $U_3=125$ мВ. Требуемое усиление по первому входу равно 5, по второму - 15, по третьему - 4. Сопротивление резистора $R_1=60$кОм. Определить сопротивление остальных резисторов ($R_2, R_3, R_{ос}$) и выходное напряжение..</p> <p>3. ГПТ с параллельным возбуждением имеет следующие номинальные данные: $U_{ном}=115$ В, $I_{ном}=100$А, $R_{я}=0.03$ Ом, $R_{в}=35.9$ Ом. Определить ЭДС генератора в номинальном режиме, а также электрические потери в обмотках якоря и возбуждения.</p>		

Процедура проведения

Устный экзамен

1. Перечень компетенций/индикаторов и контрольных вопросов проверки результатов освоения дисциплины

1. Компетенция/Индикатор: ИД-4_{ОПК-4} Демонстрирует знание теоретических основ электротехники, устройство и принцип действия электрических машин

Вопросы, задания

1. Устройство и принцип действия генератора постоянного тока. Внешние характеристики ГПТ независимого, параллельного и смешанного возбуждения, объяснить их вид.
2. Биполярные транзисторы: принцип действия, вольт-амперные характеристики, ограничительные параметры.
3. Определить среднее значение выпрямленного тока, максимальное обратное напряжение и коэффициент пульсаций в мостовом выпрямителе, если $u_{вх}=100\sin \omega t$ В, а $R_{н}=2$ кОм. Построить график $i_{н}(t)$.
- 4.
1. Мостовой выпрямитель. Схема, принцип действия, анализ временных зависимостей. Внешняя характеристика мостового выпрямителя.
- 5.
1. Однополупериодный и мостовой выпрямитель с емкостным фильтром. Схема, принцип действия, анализ временных зависимостей, внешние характеристики.
6. Биполярный транзистор, структура. Принцип работы в усилительном режиме, основные характеристики.
7. Схема замещения усилительного каскада с общим эмиттером в h-параметрах. Выражение для коэффициента усиления по напряжению, а также для входного и выходного сопротивлений.
8. Графический анализ работы усилительного каскада с общим эмиттером. Построение зависимости $U_{вых}(t)$ по заданному графику $U_{вх}(t)$.
- 9.
1. Амплитудная характеристика усилительного каскада, динамический диапазон амплитудной характеристики.

10. Амплитудно-частотная характеристика усилительного каскада. Полоса пропускания, ее экспериментальное определение.
11. Обратная связь (ОС) в усилителях. Отрицательная и положительная ОС, полная ОС. Влияние ОС на параметры и характеристики усилителя.
12. Операционный усилитель (ОУ). Статические и динамические параметры ОУ.
13. Инвертирующий усилитель и сумматор на основе ОУ. Схема, выражение для коэффициента усиления.
14. Неинвертирующий усилитель и сумматор на основе ОУ. Схема, выражение для коэффициента усиления.
15. Избирательный усилитель на основе операционного усилителя с RC и $-RLC$ - фильтрами. Схемы и амплитудно-частотные характеристики.
16. Устройство, принцип действия генератора постоянного тока. Схема замещения цепи якоря, уравнение электрического состояния. Формулы Э.Д.С. и электромагнитного момента.
17. Генератор постоянного тока с параллельным возбуждением. Условия самовозбуждения.
18. Внешние характеристики $U(I)$ генераторов постоянного тока с независимым, параллельным и смешанным возбуждением. Степень постоянства напряжения при увеличении тока нагрузки, возможность плавного регулирования этого напряжения.
19. Устройство и принцип действия двигателя постоянного тока. Схема замещения цепи якоря, уравнение электрического состояния. Свойство саморегулирования.
- 20.
1. Пусковые характеристики двигателя постоянного тока. Изменение тока якоря, скорости и ЭДС при пуске двигателя. Назначение пускового реостата.
- 21.
1. Регулирование скорости двигателя постоянного тока. Механические характеристики ДПТ при различных способах регулирования.
22. Вращающееся магнитное поле. Скорость поля и его реверс.
23. Устройство и принцип действия трехфазного асинхронного двигателя (ТАД). Скольжение. Зависимость ЭДС и тока ротора от скольжения.
24. Свойство саморегулирования ТАД. Последовательность процессов в трех-фазном асинхронном двигателе при увеличении (уменьшении) противо-действующего момента.
- 25.
1. Механическая характеристика ТАД, определение критической точки механической характеристики и пускового момента.
26. Рабочие характеристики трехфазного асинхронного двигателя.
27. Регулирование скорости трехфазного асинхронного двигателя с контактными кольцами. Механические характеристики двигателя с регулировочным реостатом в цепи ротора.
28. Регулирование, скорости трехфазного асинхронного двигателя с короткозамкнутым ротором. Механические характеристики двигателя с частотным регулированием.
29. Регулирование активной и реактивной мощности синхронного генератора

Материалы для проверки остаточных знаний

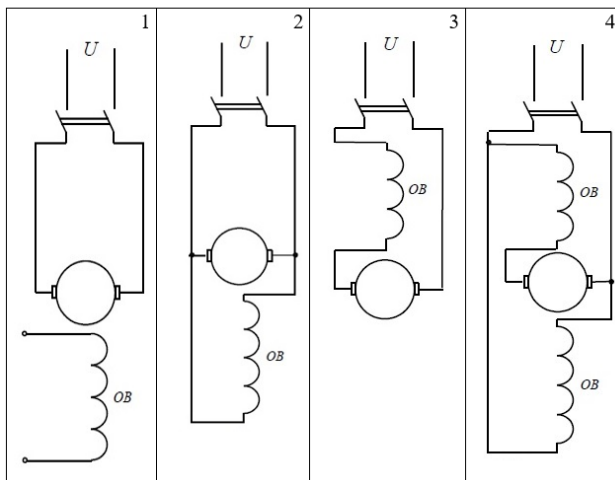
Чему равно напряжение на зажимах разомкнутого аккумулятора с $E=14\text{ В}$? (выбрать один правильный ответ из шести и в поле ввода ввести целое число от 1 до 6, без пробелов)

1	2	3
$E=0\text{ В}$	$E=14\text{ В}$	E стремится к бесконечности
4	5	6
E стремится к $U/2$	$E=1\text{ В}$	Нет правильного ответа

1.

Верный ответ: Ответ 2

Выберите схему ДПТ параллельного возбуждения (выбрать один правильный ответ из четырех и в поле ввода ввести целое число от 1 до 4, без пробелов)



2.

Верный ответ: Ответ 2

Укажите правильное значение номинальной частоты вращения ротора ТАД, имеющего следующие параметры: $p=1$, $f=50\text{ Гц}$, $S=0,05$. (выбрать один правильный ответ из пяти и в поле ввода ввести целое число от 1 до 5, без пробелов)

1	2	3	4	5
$n_n=3000\text{ об/мин.}$	$n_n=1800\text{ об/мин.}$	$n_n=2850\text{ об/мин.}$	$n_n=1000\text{ об/мин.}$	$n_n=950\text{ об/мин.}$

3.

Верный ответ: Ответ 3

Для чего используется трансформатор в выпрямительных устройствах?

(выбрать один правильный ответ из пяти и в поле ввода ввести целое число от 1 до 5, без пробелов)

1	2	3	4	5
Для получения требуемого напряжения на нагрузке.	Для стабилизации напряжения на нагрузке.	Для достижения максимальной мощности нагрузки.	Для уменьшения пульсаций напряжения на нагрузке.	Для повышения надежности выпрямителя.

4.

Верный ответ: Ответ 1

5. Фазное напряжение трехфазного генератора, обмотки которого соединены звездой, равно 300В. Определить линейные напряжения трехфазного генератора

Ответы:

1. 520 В 2. 380 В 3. 220 В 4. 127 В 5. 600 В

Верный ответ: 520 В

6. **Линейные напряжения трехфазного генератора, обмотки которого соединены треугольником, равны 600В. Определить фазное напряжение генератора**

Ответы:

1. 520 В 2. 380 В 3. 220 В 4. 127 В 5. 600 В

Верный ответ: 600 В

7. **Определить число пар полюсов турбогенератора, если его частота вращения $n=3000$ об/мин., а частота напряжения $f=50$ Гц.**

Ответы:

1. $p=1$ 2. $p=2$ 3. $p=3$ 4. $p=5$ 5. $p=6$

Верный ответ: $p=1$

Преимуществами двигателей постоянного тока являются: (выбрать один правильный ответ из четырех и в поле ввода ввести целое число от 1 до 4, без пробелов)

1	2	3	4
Постоянная частота вращения при различных нагрузках	Малый пусковой момент	Дешевизна	Плавное регулирование частоты вращения и большой пусковой момент

8.

Верный ответ: Ответ 4

Основные носители зарядов в полупроводниках n типа

(выбрать один правильный ответ из пяти и в поле ввода ввести целое число от 1 до 5, без пробелов)

9.

Ответы:

	Позитроны.	2	Электроны.	4	
Отрицательные ионы.	1	Дырки.	3	Положительные ионы.	5

Верный ответ: Ответ 4

10. Для обеспечения усилительного режима биполярного транзистора с общим эмиттером необходимо, чтобы

Ответы:

1 - переход эмиттер-база был закрыт, а база-коллектор - закрыт

2 - переход эмиттер-база был открыт, а база-коллектор - закрыт

3 - оба перехода были открыты,

4 - оба перехода были закрыты

Верный ответ: 2

2. Компетенция/Индикатор: ИД-3_{ОПК-6} Демонстрирует знание принципов действия средств измерения электрических и неэлектрических величин

Вопросы, задания

1. Неинвертирующий и инвертирующий усилители на основе операционного усилителя.

Схема, выражение для коэффициента усиления

2. Дифференцирующий и интегрирующий усилители на основе операционного усилителя. Схемы и анализ работы

Материалы для проверки остаточных знаний

Какое из приведенных соотношений для синусоидального тока содержит ошибку?
(выберите один правильный ответ из пяти и в поле введите целое число от 1 до 5)

	2. $U=U_m\sqrt{2}$	4. $f=1/T$
1. $U_{cp}=2U_m/\pi$	3. $U_{cp}=U$	5. $\omega=2\pi f$

1.

Верный ответ: Ответ 3

2. Полоса пропускания усилительного каскада это

Ответы:

- 1 - диапазон частот, в котором коэффициент усиления не уменьшается
- 2 диапазон частот, в котором коэффициент усиления уменьшается более, чем в корень из 2 раз
- 3 диапазон частот в котором коэффициент усиления линейно зависит от частоты
- 4 диапазон частот, в котором коэффициент усиления равен единице

Верный ответ: 2

II. Описание шкалы оценивания

Оценка: 5

Нижний порог выполнения задания в процентах: 90

Описание характеристики выполнения знания: Ответы даны верно, четко сформулированные особенности практических решений

Оценка: 4

Нижний порог выполнения задания в процентах: 70

Описание характеристики выполнения знания: Работа выполнена в рамках "базового" уровня. Большинство ответов даны верно. В части материала есть незначительные недостатки

Оценка: 3

Нижний порог выполнения задания в процентах: 50

Описание характеристики выполнения знания: Работа выполнена в рамках "порогового" уровня. Основная часть задания выполнена верно. на вопросы углубленного уровня

III. Правила выставления итоговой оценки по курсу

Оценка определяется в соответствии с Положением о балльно-рейтинговой системе для студентов НИУ «МЭИ» на основании семестровой и аттестационной составляющих.