

**Министерство науки и высшего образования РФ  
Федеральное государственное бюджетное образовательное учреждение  
высшего образования  
«Национальный исследовательский университет «МЭИ»**

**Направление подготовки/специальность: 13.03.03 Энергетическое машиностроение**

**Наименование образовательной программы: Котлы, камеры сгорания и парогенераторы АЭС**

**Уровень образования: высшее образование - бакалавриат**

**Форма обучения: Очная**

**Оценочные материалы  
по дисциплине  
Автоматизированное проектирование**

**Москва  
2023**

## ОЦЕНОЧНЫЕ МАТЕРИАЛЫ РАЗРАБОТАЛ:

Разработчик

	Подписано электронной подписью ФГБОУ ВО «НИУ «МЭИ»	
	Сведения о владельце ЦЭП МЭИ	
	Владелец	Зайченко М.Н.
	Идентификатор	R1b71fe1e-ZaichenkoMN-184d9a9

М.Н.  
Зайченко

## СОГЛАСОВАНО:

Руководитель  
образовательной  
программы

	Подписано электронной подписью ФГБОУ ВО «НИУ «МЭИ»	
	Сведения о владельце ЦЭП МЭИ	
	Владелец	Плешанов К.А.
	Идентификатор	R002eb276-PleshanovKA-9092810

К.А.  
Плешанов

Заведующий  
выпускающей кафедрой

	Подписано электронной подписью ФГБОУ ВО «НИУ «МЭИ»	
	Сведения о владельце ЦЭП МЭИ	
	Владелец	Плешанов К.А.
	Идентификатор	R002eb276-PleshanovKA-9092810

К.А.  
Плешанов

## ОБЩАЯ ЧАСТЬ

Оценочные материалы по дисциплине предназначены для оценки: достижения обучающимися запланированных результатов обучения по дисциплине, этапа формирования запланированных компетенций и уровня освоения дисциплины.

Оценочные материалы по дисциплине включают оценочные средства для проведения мероприятий текущего контроля успеваемости и промежуточной аттестации.

Формируемые у обучающегося компетенции:

1. ПК-1 Способен к конструкторской деятельности в сфере энергетического машиностроения

ИД-1 Разрабатывает техническую документацию в соответствии с требованиями ЕСКД, в том числе с использованием систем автоматизированного проектирования

и включает:

**для текущего контроля успеваемости:**

Форма реализации: Компьютерное задание

1. Контрольная работа – «Моделирование сложной детали в программном комплексе» (Контрольная работа)
2. Моделирование простой детали. (Контрольная работа)

Форма реализации: Соблюдение графика выполнения задания

1. Контроль выполнения лабораторной работы №1 «Обратная разработка деталей в программном комплексе» (Лабораторная работа)
2. Контроль выполнения лабораторной работы №2 «Создание 3D моделей геометрических тел и деталей» (Лабораторная работа)
3. Контроль выполнения лабораторной работы №4 «Проектирование деталей объекта энергетического машиностроения.» (Лабораторная работа)
4. Контроль выполнения лабораторной работы №5 «Создание сборок отдельных узлов объекта энергетического машиностроения» (Лабораторная работа)
5. Контроль выполнения лабораторной работы №6 «Создание чертежей деталей и отдельных узлов объекта энергетического машиностроения» (Лабораторная работа)

Форма реализации: Устная форма

1. Защита лабораторных работ (1-3) (Лабораторная работа)
2. Защита лабораторных работ (4-6) (Лабораторная работа)

## БРС дисциплины

7 семестр

Раздел дисциплины	Веса контрольных мероприятий, %					
	Индекс КМ:	КМ-1	КМ-2	КМ-3	КМ-4	КМ-5
	Срок КМ:	4	8	12	13	15
Автоматизированное проектирование простых объектов						
Автоматизированное проектирование простых объектов		+	+			

Автоматизированное проектирование сложных объектов					
Автоматизированное проектирование сложных объектов			+	+	+
Вес КМ:	20	20	20	20	20

8 семестр

Раздел дисциплины	Веса контрольных мероприятий, %				
	Индекс КМ:	КМ-6	КМ-7	КМ-8	КМ-9
	Срок КМ:	4	8	12	13
Автоматизированное проектирование элементов и узлов энергетического оборудования					
Автоматизированное проектирование элементов и узлов энергетического оборудования		+	+	+	+
Вес КМ:	20	20	20	40	

\$Общая часть/Для промежуточной аттестации\$

## СОДЕРЖАНИЕ ОЦЕНОЧНЫХ СРЕДСТВ ТЕКУЩЕГО КОНТРОЛЯ

### I. Оценочные средства для оценки запланированных результатов обучения по дисциплине, соотнесенных с индикаторами достижения компетенций

Индекс компетенции	Индикатор	Запланированные результаты обучения по дисциплине	Контрольная точка
ПК-1	ИД-1 <sub>ПК-1</sub> Разрабатывает техническую документацию соответствующие требованиям ЕСКД, в том числе с использованием систем автоматизированного проектирования	Уметь: разрабатывать трёхмерные модели деталей создавать сборки узлов из трёхмерных деталей использовать программные средства 3D проектирования для разработки элементов энергетического оборудования	<p>Моделирование простой детали. (Контрольная работа)</p> <p>Контроль выполнения лабораторной работы №1 «Обратная разработка деталей в программном комплексе» (Лабораторная работа)</p> <p>Контроль выполнения лабораторной работы №2 «Создание 3D моделей геометрических тел и деталей» (Лабораторная работа)</p> <p>Контрольная работа – «Моделирование сложной детали в программном комплексе» (Контрольная работа)</p> <p>Защита лабораторных работ (1-3) (Лабораторная работа)</p> <p>Контроль выполнения лабораторной работы №4 «Проектирование деталей объекта энергетического машиностроения.» (Лабораторная работа)</p> <p>Контроль выполнения лабораторной работы №5 «Создание сборок отдельных узлов объекта энергетического машиностроения» (Лабораторная работа)</p> <p>Контроль выполнения лабораторной работы №6 «Создание чертежей деталей и отдельных узлов объекта энергетического машиностроения» (Лабораторная работа)</p> <p>Защита лабораторных работ (4-6) (Лабораторная работа)</p>

## II. Содержание оценочных средств. Шкала и критерии оценивания

7 семестр

### КМ-1. Моделирование простой детали.

**Формы реализации:** Компьютерное задание

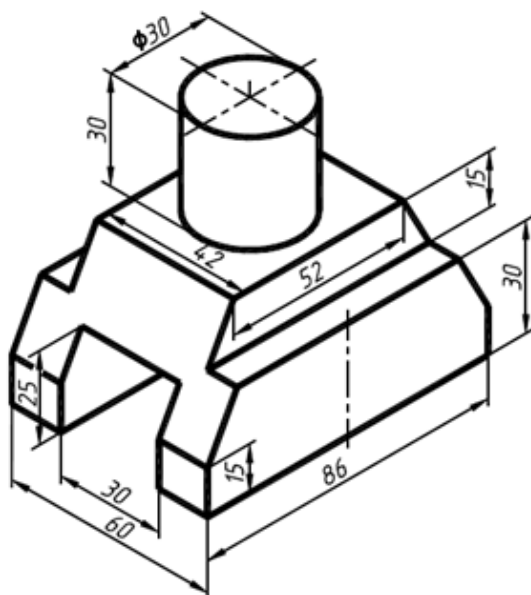
**Тип контрольного мероприятия:** Контрольная работа

**Вес контрольного мероприятия в БРС:** 20

**Процедура проведения контрольного мероприятия:** Студентам выдается задание (изображение детали). Необходимо выполнить модель детали в программе SolidWorks за отведенное время.

#### Краткое содержание задания:

Выполнить трехмерную модель детали в программе SolidWorks за отведенное время.



#### Контрольные вопросы/задания:

<p>Уметь: разрабатывать трёхмерные модели деталей</p>	<p>1. Эскиз полностью лишён степеней свободы и в этом случае он:</p> <ul style="list-style-type: none"><li>a) Полностью определён</li><li>b) Неопределён</li><li>c) Недоопределён</li></ul> <p>Ответ (a)</p> <p>2. Для построения отрезка используется инструмент</p> <ul style="list-style-type: none"><li>a) Линия</li><li>b) Окружность</li><li>c) Прямоугольник по углам</li></ul> <p>Ответ (a)</p> <p>3. Для проецирования различных объектов в плоскость эскиза используется инструмент</p> <ul style="list-style-type: none"><li>a) Преобразование объектов</li><li>b) Автоматическое нанесение размеров</li><li>c) Окружность</li></ul>
---	---

	<p>Ответ (а)</p> <p>4. Для обрезки одних элементов относительно других элементов эскиза используется инструмент</p> <p>а) Отсечь объекты</p> <p>б) Преобразование объектов</p> <p>с) Удлиннить объекты</p> <p>Ответ (а)</p> <p>5. Для проставления управляющих размеров используется инструмент</p> <p>а) Автоматическое нанесение размеров</p> <p>б) Отсечь объекты</p> <p>с) Преобразование объектов</p> <p>Ответ (а)</p>
--	---

**Описание шкалы оценивания:**

*Оценка: 5*

*Описание характеристики выполнения знания:* контрольная работа считается выполненной на оценку «Отлично», если верно построена трехмерную модель детали за отведенное время

*Оценка: 4*

*Описание характеристики выполнения знания:* контрольная работа считается выполненной на оценку «Хорошо», если построенная трех-мерная модель детали содержит незначительные ошибки

*Оценка: 3*

*Описание характеристики выполнения знания:* контрольная работа считается выполненной на оценку «Удовлетворительно», если при построении трехмерной модели детали допущена грубая или существенная ошибка, но правильно намечен путь выполнения задачи

*Оценка: 2*

*Описание характеристики выполнения знания:* контрольная работа считается выполненной на оценку «Неудовлетворительно», если при построении трехмерной модели детали допущены грубые или существенные ошибки или не намечен правильный путь решения задачи.

**КМ-2. Контроль выполнения лабораторной работы №1 «Обратная разработка деталей в программном комплексе»**

**Формы реализации:** Соблюдение графика выполнения задания

**Тип контрольного мероприятия:** Лабораторная работа

**Вес контрольного мероприятия в БРС:** 20

**Процедура проведения контрольного мероприятия:** Проверяется полнота и своевременность выполнения лабораторной работы и подготовки отчета

**Краткое содержание задания:**

Проверка выполнения следующих разделов лабораторной работы:

1. Получение задания
2. Подготовка исходных данных
3. Постановка цели и задач работы
4. Осуществление моделирования
5. Сопоставление результатов моделирования с исходными данными
6. Подготовка отчета по проделанной работе

**Контрольные вопросы/задания:**

<p>Уметь:                      разрабатывать трёхмерные модели деталей</p>	<p>1. Для построения скругления на пересечении двух объектов эскиза с построением касательной дуги используется инструмент</p> <p>a) Скругление b) Преобразование объектов c) Отсечь объекты Ответ (a)</p> <p>2. Для построения массива элементов по одной или двум линиям в эскизе используется инструмент</p> <p>a) Линейный массив эскиза b) Смещение объектов c) Преобразование объектов Ответ (a)</p> <p>3. Для построения элемента с равными сторонами и заданным количеством углов используется инструмент</p> <p>a) Многоугольник b) Эллипс c) Линия Ответ (a)</p> <p>4. Для построения кривой непрерывной линии используется инструмент</p> <p>a) Сплайн b) Треугольник c) Точка Ответ (a)</p> <p>5. Для того чтобы задать угол между двумя непараллельными отрезками используется инструмент</p> <p>a) Автоматическое нанесение размеров b) Горизонтальный размер c) Вертикальный размер Ответ (a)</p>
--	--

**Описание шкалы оценивания:**

*Оценка: 5*

*Описание характеристики выполнения знания:* при контроле выполнения лабораторных работ проставляется оценка «Отлично», если выполнены все разделы и отчёт оформлен в соответствии с существующими требованиями.

*Оценка: 4*

*Описание характеристики выполнения знания:* при контроле выполнения лабораторных работ проставляется оценка «Хорошо», если допущены несущественные ошибки при выполнении разделов лабораторной работы, либо оформление не соответствует существующим требованиям.

*Оценка: 3*

*Описание характеристики выполнения знания:* при контроле выполнения лабораторных работ проставляется оценка «Удовлетворительно», если допущены существенные ошибки при выполнении разделов лабораторной работы, тем не менее объём выполнения работы соответствует поставленным задачам.

*Оценка: 2*



*Описание характеристики выполнения знания:* при контроле выполнения лабораторных работ проставляется оценка «Неудовлетворительно», если студентом не выполнены условия, предполагающие оценку «Удовлетворительно», т.е. допущены грубые ошибки, либо объём работы не соответствует поставленным задачам.

### **КМ-3. Контроль выполнения лабораторной работы №2 «Создание 3D моделей геометрических тел и деталей»**

**Формы реализации:** Соблюдение графика выполнения задания

**Тип контрольного мероприятия:** Лабораторная работа

**Вес контрольного мероприятия в БРС:** 20

**Процедура проведения контрольного мероприятия:** Проверяется полнота и своевременность выполнения лабораторной работы и подготовки отчета

#### **Краткое содержание задания:**

Проверка выполнения следующих разделов лабораторной работы:

1. Получение задания
2. Подготовка исходных данных
3. Постановка цели и задач работы
4. Осуществление моделирования
5. Сопоставление результатов моделирования с исходными данными
6. Подготовка отчета по проделанной работе

#### **Контрольные вопросы/задания:**

Уметь: создавать сборки узлов из трёхмерных деталей	<ol style="list-style-type: none"><li>1. Для того, чтобы зеркально отобразить объекты эскиза необходимо<ol style="list-style-type: none"><li>a) Построить объект для отображения и линию относительно которой необходимо их отобразить.</li><li>b) Построить только объекты для отображения, а линию можно построить через саму функцию.</li><li>c) Построить объекты для отображения и точку относительно которой будет построено отображения.</li></ol>Ответ (a)</li><li>2. Инструмент «автоматическое нанесение размеров»<ol style="list-style-type: none"><li>a) Может использоваться для проставления любых управляющих размеров в эскизе</li><li>b) Может использоваться только для параллельных размеров</li><li>c) Может использоваться только для угловых размеров</li></ol>Ответ (a)</li><li>3. Инструмент смещение используется для<ol style="list-style-type: none"><li>a) Добавления объектов эскиза путём смещения граней, кромок или объектов эскиза на заданное расстояние</li><li>b) Построения объектов эскиза с заданным количеством граней</li><li>c) Отсекания одних объектов эскиза относительно других</li></ol>Ответ (a)</li><li>4. Для построения кругового массива в эскизе используется</li></ol>
---	--

	а) Точка б) Линия в) Окружность Ответ (а) 5.Для того чтобы две линии не пересекались можно использовать привязку а) параллельный б) равенство в) Перпендикулярный Ответ (а)
--	---

**Описание шкалы оценивания:**

*Оценка: 5*

*Описание характеристики выполнения знания:* при контроле выполнения лабораторных работ проставляется оценка «Отлично», если выполнены все разделы и отчет оформлен в соответствии с существующими требованиями.

*Оценка: 4*

*Описание характеристики выполнения знания:* при контроле выполнения лабораторных работ проставляется оценка «Хорошо», если допущены несущественные ошибки при выполнении разделов лабораторной работы, либо оформление не соответствует существующим требованиям.

*Оценка: 3*

*Описание характеристики выполнения знания:* при контроле выполнения лабораторных работ проставляется оценка «Удовлетворительно», если допущены существенные ошибки при выполнении разделов лабораторной работы, тем не менее объем выполнения работы соответствует поставленным задачам.

*Оценка: 2*

*Описание характеристики выполнения знания:* при контроле выполнения лабораторных работ проставляется оценка «Неудовлетворительно», если студентом не выполнены условия, предполагающие оценку «Удовлетворительно», т.е. допущены грубые ошибки, либо объем работы не соответствует поставленным задачам.

**КМ-4. Контрольная работа – «Моделирование сложной детали в программном комплексе»**

**Формы реализации:** Компьютерное задание

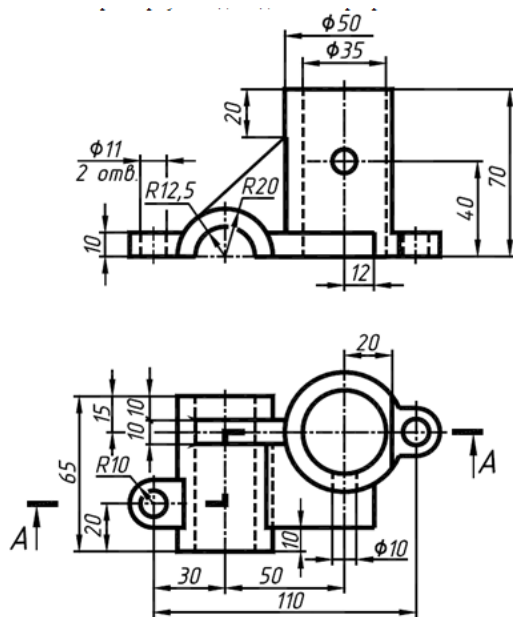
**Тип контрольного мероприятия:** Контрольная работа

**Вес контрольного мероприятия в БРС:** 20

**Процедура проведения контрольного мероприятия:** Студентам выдается задание (изображение детали). Необходимо выполнить модель детали в программе SolidWorks за отведенное время.

**Краткое содержание задания:**

Выполнить трехмерную модель детали в программе SolidWorks за отведенное время.



### Контрольные вопросы/задания:

Уметь: создавать сборки узлов из трёхмерных деталей

1. Для вытягивания эскиза или выбранных контуров эскиза в одном или двух направлениях используется инструмент

- a) Вытянутая бобышка/основание.
- b) Повернутая бобышка/основание.
- c) Отверстие под крепёж.

Ответ (a)

2. Инструмент повернутая бобышка/основание используется для

- a) Вращения эскиза или выбранных контуров вокруг оси
- b) вытягивания эскиза или выбранных контуров эскиза в одном или двух направлениях
- c) вытягивания замкнутого профиля вдоль траектории

Ответ (a)

3. Для вытягивания замкнутого профиля вдоль траектории используется инструмент

- a) Бобышка/основание по траектории
- b) Повернутый вырез
- c) Вырез по сечениям

Ответ (a)

4. Для построения скруглений используется инструмент

- a) Скругление
- b) Фаска
- c) Бобышка/основание по сечениям

Ответ (a)

5. Для построения массива элементов вдоль линии используется инструмент

- a) Линейный массив
- b) Круговой массив
- c) Зеркальное отражение

**Описание шкалы оценивания:**

*Оценка: 5*

*Описание характеристики выполнения знания:* контрольная работа считается выполненной на оценку «Отлично», если верно построена трехмерную модель детали за отведенное время

*Оценка: 4*

*Описание характеристики выполнения знания:* контрольная работа считается выполненной на оценку «Хорошо», если построенная трех-мерная модель детали содержит незначительные ошибки

*Оценка: 3*

*Описание характеристики выполнения знания:* контрольная работа считается выполненной на оценку «Удовлетворительно», если при построении трехмерной модели детали допущена грубая или существенная ошибка, но правильно намечен путь выполнения задачи

*Оценка: 2*

*Описание характеристики выполнения знания:* контрольная работа считается выполненной на оценку «Неудовлетворительно», если при построении трехмерной модели детали допущены грубые или существенные ошибки или не намечен правильный путь решения задачи.

**КМ-5. Защита лабораторных работ (1-3)**

**Формы реализации:** Устная форма

**Тип контрольного мероприятия:** Лабораторная работа

**Вес контрольного мероприятия в БРС:** 20

**Процедура проведения контрольного мероприятия:** Устный опрос студентов.

**Краткое содержание задания:**

Защита лабораторных работ проводится путем получения ответов на следующие вопросы:

**Контрольные вопросы/задания:**

Уметь: создавать сборки узлов из трёхмерных деталей	<ol style="list-style-type: none"> <li>1.Каким образом можно определить эскиз?</li> <li>2.Что значит определить эскиз?</li> <li>3.Каков принципиальный алгоритм построения трехмерной модели?</li> <li>4.Каким образом проставляются размеры?</li> <li>5.Что такое взаимосвязи?</li> </ol>
---	--

**Описание шкалы оценивания:**

*Оценка: 5*

*Описание характеристики выполнения знания:* при защите лабораторных работ проставляется оценка «Отлично», если выполнены все поставленные в работах задачи и отчёты оформлены в соответствии с существующими требованиями, а при ответе на вопросы показано, что студент свободно применяет знания для объяснения различных аспектов выполнения работ.

*Оценка: 4*

*Описание характеристики выполнения знания:* при защите лабораторных работ проставляется оценка «Хорошо», если допущены несущественные ошибки при выполнении лабораторных работ, либо оформление не соответствует существующим требованиям, либо

при ответе на вопросы получены в основном правильные ответы, но при этом допущены принципиальные ошибки

Оценка: 3

*Описание характеристики выполнения знания:* при защите лабораторных работ проставляется оценка «Удовлетворительно», если допущены существенные ошибки при выполнении лабораторных работ, представление полученных результатов некорректно, либо при ответе на вопросы допущены существенные и даже грубые ошибки, которые затем были исправлены самостоятельно

Оценка: 2

*Описание характеристики выполнения знания:* при защите лабораторной работы проставляется оценка «Неудовлетворительно», если студентом не выполнены условия, предполагающие оценку «Удовлетворительно».

## 8 семестр

### КМ-6. Контроль выполнения лабораторной работы №4 «Проектирование деталей объекта энергетического машиностроения.»

**Формы реализации:** Соблюдение графика выполнения задания

**Тип контрольного мероприятия:** Лабораторная работа

**Вес контрольного мероприятия в БРС:** 20

**Процедура проведения контрольного мероприятия:** Проверяется полнота и своевременность выполнения лабораторной работы и подготовки отчета

#### Краткое содержание задания:

Проверка выполнения следующих разделов лабораторной работы:

1. Получение задания
2. Подготовка и анализ исходных данных
3. Постановка цели и задач работы
4. Проектирование деталей объекта энергетического машиностроения
5. Подготовка отчета по проделанной работе

#### Контрольные вопросы/задания:

<p>Уметь: использовать программные средства 3D проектирования для разработки элементов энергетического оборудования</p>	<p>1. Группа инструментов «справочная геометрия» позволяет</p> <ol style="list-style-type: none"><li>a) Построить линию, плоскость или точку, чтобы использовать в других функциях</li><li>b) Вытянуть бобышку из эскиза</li><li>c) Получить бобышку поворотом эскиза</li></ol> <p>Ответ (a)</p> <p>2. Для построения стандартного отверстия можно использовать функцию</p> <ol style="list-style-type: none"><li>a) Бобышка по сечениям</li><li>b) Повёрнутая бобышка</li><li>c) Отверстие под крепёж</li></ol> <p>Ответ (c)</p> <p>3. Для построения сквозного отверстия используется функция</p> <ol style="list-style-type: none"><li>a) Отверстие под крепёж - сквозное.</li><li>b) Вытянутый вырез - насквозь</li></ol>
---	---

	<p>с) Можно использовать оба варианта          Ответ (с)</p> <p>4. Чтобы построить вытянутую бобышку в оба направления от эскиза нужно</p> <p>а) Активировать функцию «Направление 2»          б) Активировать функцию «Уклон»          с) Активировать функцию «Тонкостенный элемент»          Ответ (а)</p> <p>5. Для построения кругового массива элементов помимо элемента, который будет копирован необходимо задать</p> <p>а) Ось вокруг которой происходит вращение          б) Плоскость          с) Твёрдое тело          Ответ (а)</p>
--	--

**Описание шкалы оценивания:**

*Оценка: 5*

*Описание характеристики выполнения знания:* при контроле выполнения лабораторных работ проставляется оценка «Отлично», если выполнены все разделы и отчёт оформлен в соответствии с существующими требованиями

*Оценка: 4*

*Описание характеристики выполнения знания:* при контроле выполнения лабораторных работ проставляется оценка «Хорошо», если допущены несущественные ошибки при выполнении разделов лабораторной работы, либо оформление не соответствует существующим требованиям

*Оценка: 3*

*Описание характеристики выполнения знания:* при контроле выполнения лабораторных работ проставляется оценка «Удовлетворительно», если допущены существенные ошибки при выполнении разделов лабораторной работы, тем не менее объём выполнения работы соответствует поставленным задачам

*Оценка: 2*

*Описание характеристики выполнения знания:* при контроле выполнения лабораторных работ проставляется оценка «Неудовлетворительно», если студентом не выполнены условия, предполагающие оценку «Удовлетворительно», т.е. допущены грубые ошибки, либо объём работы не соответствует поставленным задачам

**КМ-7. Контроль выполнения лабораторной работы №5 «Создание сборок отдельных узлов объекта энергетического машиностроения»**

**Формы реализации:** Соблюдение графика выполнения задания

**Тип контрольного мероприятия:** Лабораторная работа

**Вес контрольного мероприятия в БРС:** 20

**Процедура проведения контрольного мероприятия:** Проверяется полнота и своевременность выполнения лабораторной работы и подготовки отчета

**Краткое содержание задания:**

Проверка выполнения следующих разделов лабораторной работы:

1. Получение задания
2. Проверка исходных данных

3. Создание сборок отдельных узлов объекта энергетического машиностроения
4. Сопоставление результатов моделирования с исходными данными
5. Подготовка отчета по проделанной работе

**Контрольные вопросы/задания:**

<p>Уметь: использовать программные средства 3D проектирования для разработки элементов энергетического оборудования</p>	<p>1. Для того, чтобы расположить цилиндр внутри отверстия необходимо выбрать две цилиндрических поверхности и активировать сопряжение</p> <ol style="list-style-type: none"> <li>a) Концентричность</li> <li>b) Параллельность</li> <li>c) Перпендикулярность</li> </ol> <p>Ответ (a)</p> <p>2. Для того чтобы грани сопрягаемых элементов в сборке были параллельны необходимо использовать</p> <ol style="list-style-type: none"> <li>a) Стандартное сопряжение «Параллельность»</li> <li>b) Стандартное сопряжение «Перпендикулярность»</li> <li>c) Стандартное сопряжение «Совпадение»</li> </ol> <p>Ответ (a)</p> <p>3. Для построения сквозного отверстия используется функция</p> <ol style="list-style-type: none"> <li>a) Отверстие под крепёж - сквозное.</li> <li>b) Вытянутый вырез - насквозь</li> <li>c) Можно использовать оба варианта</li> </ol> <p>Ответ (c)</p> <p>4. Чтобы построить вытянутую бобышку с уклоном нужно</p> <ol style="list-style-type: none"> <li>a) Активировать функцию «Направление 2»</li> <li>b) Активировать функцию «Уклон»</li> <li>c) Активировать функцию «Тонкостенный элемент»</li> </ol> <p>Ответ (a)</p> <p>5. Для функции «линейный массив» помимо непосредственно элемента, который будет копироваться необходимо задать</p> <ol style="list-style-type: none"> <li>a) Грань или линию, вдоль которой будет происходить построение массива</li> <li>b) Плоскость</li> <li>c) Твёрдое тело</li> </ol> <p>Ответ (a)</p>
---	--

**Описание шкалы оценивания:**

*Оценка: 5*

*Описание характеристики выполнения знания:* при контроле выполнения лабораторных работ проставляется оценка «Отлично», если выполнены все разделы и отчёт оформлен в соответствии с существующими требованиями.

*Оценка: 4*

*Описание характеристики выполнения знания:* при контроле выполнения лабораторных работ проставляется оценка «Хорошо», если допущены несущественные ошибки при выполнении разделов лабораторной работы, либо оформление не соответствует существующим требованиям

Оценка: 3

Описание характеристики выполнения знания: при контроле выполнения лабораторных работ проставляется оценка «Удовлетворительно», если допущены существенные ошибки при выполнении разделов лабораторной работы, тем не менее объём выполнения работы соответствует поставленным задачам.

Оценка: 2

Описание характеристики выполнения знания: при контроле выполнения лабораторных работ проставляется оценка «Неудовлетворительно», если студентом не выполнены условия, предполагающие оценку «Удовлетворительно», т.е. допущены грубые ошибки, либо объём работы не соответствует поставленным задачам.

### **КМ-8. Контроль выполнения лабораторной работы №6 «Создание чертежей деталей и отдельных узлов объекта энергетического машиностроения»**

**Формы реализации:** Соблюдение графика выполнения задания

**Тип контрольного мероприятия:** Лабораторная работа

**Вес контрольного мероприятия в БРС:** 20

**Процедура проведения контрольного мероприятия:** Проверяется полнота и своевременность выполнения лабораторной работы и подготовки отчета

#### **Краткое содержание задания:**

Проверка выполнения следующих разделов лабораторной работы:

1. Получение задания
2. Проверка исходных данных
3. Создание чертежей деталей и отдельных узлов объекта энергетического машиностроения
4. Подготовка отчета по проделанной работе

#### **Контрольные вопросы/задания:**

<p>Уметь: использовать программные средства 3D проектирования для разработки элементов энергетического оборудования</p>	<p>1. Создание сборок производится в режиме</p> <ol style="list-style-type: none"><li>a) Сборка (assembly)</li><li>b) Деталь (part)</li><li>c) Чертёж (drawing)</li></ol> <p>Ответ (a)</p> <p>2. Создание чертежей производится в режиме</p> <ol style="list-style-type: none"><li>a) Сборка (assembly)</li><li>b) Деталь (part)</li><li>c) Чертёж (drawing)</li></ol> <p>Ответ (c)</p> <p>3. Создание деталей для сборок производится в режиме</p> <ol style="list-style-type: none"><li>a) Сборка (assembly)</li><li>b) Деталь (part)</li><li>c) Чертёж (drawing)</li></ol> <p>Ответ (b)</p> <p>4. Инструмент эскиза «Преобразование объектов» используется для</p> <ol style="list-style-type: none"><li>a) Проецирования различных объектов в плоскость эскиза</li><li>b) Построения отрезка по двум точкам</li><li>c) Построения окружности</li></ol> <p>Ответ (a)</p>
---	---



	<p>5. При построении чертежа детали размеры, которые отображаются</p> <p>а) Совпадают с размерами детали и перестраиваются автоматически при изменении геометрии детали</p> <p>б) Не зависят от геометрии детали. Их приходится задавать вручную.</p> <p>в) Функционал построения чертежей отсутствует в программе трёхмерно моделирования</p> <p>Ответ (а)</p>
--	---

**Описание шкалы оценивания:**

*Оценка: 5*

*Описание характеристики выполнения знания:* при контроле выполнения лабораторных работ проставляется оценка «Отлично», если выполнены все разделы и отчёт оформлен в соответствии с существующими требованиями.

*Оценка: 4*

*Описание характеристики выполнения знания:* при контроле выполнения лабораторных работ проставляется оценка «Хорошо», если допущены несущественные ошибки при выполнении разделов лабораторной работы, либо оформление не соответствует существующим требованиям.

*Оценка: 3*

*Описание характеристики выполнения знания:* при контроле выполнения лабораторных работ проставляется оценка «Удовлетворительно», если допущены существенные ошибки при выполнении разделов лабораторной работы, тем не менее объём выполнения работы соответствует поставленным задачам.

*Оценка: 2*

*Описание характеристики выполнения знания:* при контроле выполнения лабораторных работ проставляется оценка «Неудовлетворительно», если студентом не выполнены условия, предполагающие оценку «Удовлетворительно», т.е. допущены грубые ошибки, либо объём работы не соответствует поставленным задачам.

**КМ-9. Защита лабораторных работ (4-6)**

**Формы реализации:** Устная форма

**Тип контрольного мероприятия:** Лабораторная работа

**Вес контрольного мероприятия в БРС:** 40

**Процедура проведения контрольного мероприятия:** Устный опрос студентов.

**Краткое содержание задания:**

Защита лабораторных работ проводится путем получения ответов на следующие вопросы:

**Контрольные вопросы/задания:**

<p>Уметь: использовать программные средства 3D проектирования для разработки элементов энергетического оборудования</p>	<p>1. Как определить сборку?</p> <p>2. Как определить первую деталь в сборке?</p> <p>3. Как проверить наличие пересечений твердых тел в сборке?</p> <p>4. Какие элементы (функции) были использованы при создании моделей и сборок?</p> <p>5. Назовите основные типы сопряжений.</p>
---	--

## **Описание шкалы оценивания:**

### *Оценка: 5*

*Описание характеристики выполнения знания:* при защите лабораторных работ проставляется оценка «Отлично», если выполнены все поставленные в работах задачи и отчёты оформлены в соответствии с существующими требованиями, а при ответе на вопросы показано, что студент свободно применяет знания для объяснения различных аспектов выполнения работ.

### *Оценка: 4*

*Описание характеристики выполнения знания:* при защите лабораторных работ проставляется оценка «Хорошо», если допущены несущественные ошибки при выполнении лабораторных работ, либо оформление не соответствует существующим требованиям, либо при ответе на вопросы получены в основном правильные ответы, но при этом допущены принципиальные ошибки.

### *Оценка: 3*

*Описание характеристики выполнения знания:* при защите лабораторных работ проставляется оценка «Удовлетворительно», если допущены существенные ошибки при выполнении лабораторных работ, представление полученных результатов некорректно, либо при ответе на вопросы допущены существенные и даже грубые ошибки, которые затем были исправлены самостоятельно.

### *Оценка: 2*

*Описание характеристики выполнения знания:* при защите лабораторной работы проставляется оценка «Неудовлетворительно», если студентом не выполнены условия, предполагающие оценку «Удовлетворительно».

# СОДЕРЖАНИЕ ОЦЕНОЧНЫХ СРЕДСТВ ПРОМЕЖУТОЧНОЙ АТТЕСТАЦИИ

7 семестр

Форма промежуточной аттестации: Зачет с оценкой

Пример билета

БИЛЕТ № 1		Утверждаю: зав. кафедрой
МЭИ	Кафедра МнПЭУ	«__»__20__ г.
	Дисциплина Автоматизированное проектирование	
	Институт ЭИМ	

1. Создание эскиза. Функции черчения при создании эскиза.  
2. Выполнить построение трехмерной модели:

## I. Перечень компетенций/индикаторов и контрольных вопросов проверки результатов освоения дисциплины

**1. Компетенция/Индикатор:** ИД-1пк-1 Разрабатывает техническую документацию в соответствие с требованиями ЕСКД, в том числе с использованием систем автоматизированного проектирования

### Вопросы, задания

- 1.Создание эскиза. Функции черчения при создании эскиза
2. Использование размеров и привязок для определения эскиза
- 3.Последовательность построения трехмерной модели
- 4.Создание 3D эскизов. Их использование для создания деталей
- 5.Принцип создания сборки. Сопряжения в сборках

### Материалы для проверки остаточных знаний

1.Для того чтобы посмотреть вырез детали по плоскости необходимо

Ответы:

- a) Использовать инструмент «разрез»
- b) Удалить часть детали
- c) Такого функционала в программе для трёхмерного моделирования нет.

Верный ответ: Ответ (a)

2.Для построения цилиндра подходят следующие функции

Ответы:

- a) Вытянутая бобышка/основание или Повёрнутая бобышка/основание
- b) Вытянутый вырез
- c) Отверстие под крепёж

Верный ответ: Ответ (a)

3.Для построения бобышки по сечениям требуется

Ответы:

- a) Два сечения и траектория, которая может быть задана внутри функции

- b) Только одно сечение
  - c) Только одна траектория
- Верный ответ: Ответ (а)

4. Для построения фаски используется инструмент

Ответы:

- a) Скругление
- b) Фаска
- c) Бобышка/основание по сечениям

Верный ответ: Ответ (б)

5. Для построения массива элементов по кругу вокруг заданной оси используется инструмент

Ответы:

- a) Линейный массив
- b) Круговой массив
- c) Зеркальное отражение

Верный ответ: Ответ (б)

## **II. Описание шкалы оценивания**

*Оценка: 5*

*Описание характеристики выполнения знания:* Оценка «ОТЛИЧНО» выставляется студенту, правильно выполнившему практическое задание, который показал при ответе на вопросы зачетного билета и на дополнительные вопросы, что владеет материалом изученной дисциплины, свободно применяет свои знания для объяснения различных явлений и решения задач.

*Оценка: 4*

*Описание характеристики выполнения знания:* Оценка «ХОРОШО» выставляется студенту, правильно выполнившему практическое задание и в основном правильно ответившему на вопросы зачетного билета и на дополнительные вопросы, но допустившему при этом не принципиальные ошибки.

*Оценка: 3*

*Описание характеристики выполнения знания:* Оценка «УДОВЛЕТВОРИТЕЛЬНО» выставляется студенту, который в ответах на вопрос зачетного билета допустил существенные и даже грубые ошибки, но затем исправил их сам, а также не выполнил практическое задание из зачетного билета, но либо наметил правильный путь его выполнения, либо по указанию экзаменатора решил другое практическое задание из того же раздела дисциплины.

*Оценка: 2*

*Описание характеристики выполнения знания:* Оценка «НЕУДОВЛЕТВОРИТЕЛЬНО» выставляется студенту, который: а) не ответил на вопрос зачетного билета и не смог решить, либо наметить правильный путь решения практического задания из билета; б) не смог решить, либо наметить правильный путь решения практического задания из зачетного билета и другого практического задания на тот же раздел дисциплины, выданной взамен нее; в) при ответе на дополнительные вопросы обнаружил незнание большого раздела программы курса.

## **III. Правила выставления итоговой оценки по курсу**

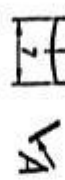
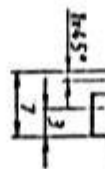
Оценка определяется в соответствии с Положением о балльнорейтинговой системе для студентов НИУ «МЭИ» на основании семестровой и зачетной составляющих. В приложение к диплому выносится оценка за 8 семестр.

**8 семестр**

**Форма промежуточной аттестации: Зачет с оценкой**

## Пример билета

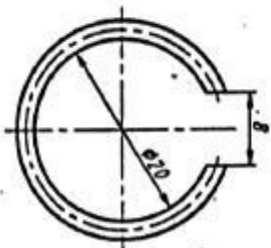
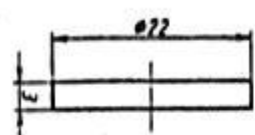
<b>МЭИ</b>	<b>БИЛЕТ № 1</b>		Утверждаю: зав. кафедрой
	Кафедра	МиПЭУ	« _ » _ 20__ г.
	Дисциплина	Автоматизированное проектирование	
Институт	ЭИМ		
<ol style="list-style-type: none"> <li>1. Создание сборок. Опишите существующие типы сопряжений в программе SolidWorks.</li> <li>2. Создать сборку из деталей в соответствии с заданием.</li> </ol>			



Нормальные модули - прорис  
 $n = 4$   
 $n_1 = 5.5$   
 $D_f = 20,8$  мм  
 Размеры для справок.

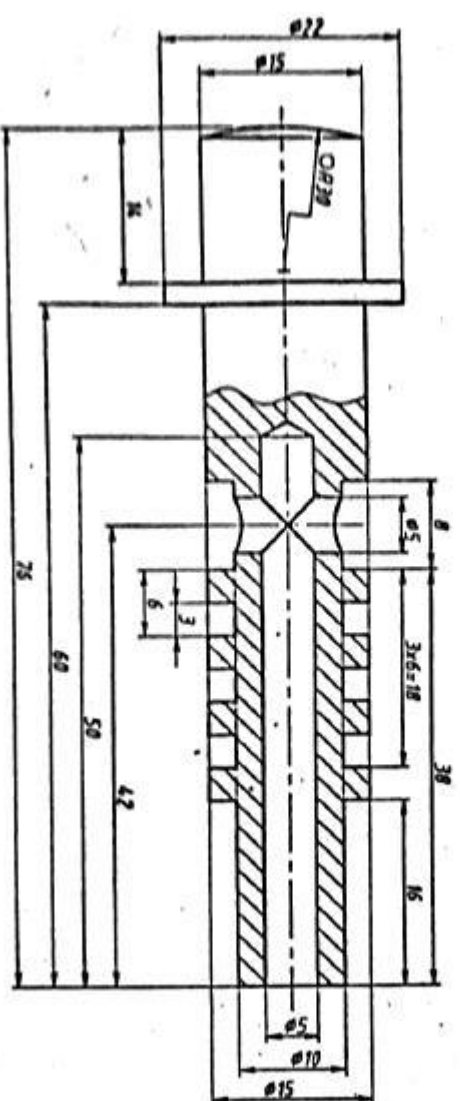
Поз	Наименование	Материал	Кол-во
1	Кольцо	Сталь	1

Поз	Наименование	Материал	Кол-во
2	Пружина	Проволока 2	2

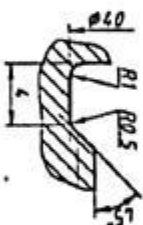
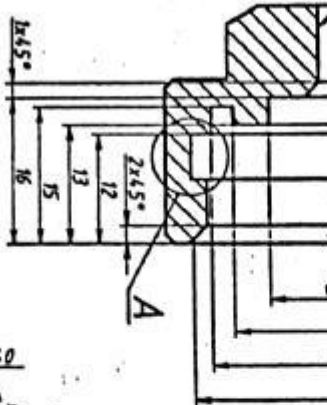


Поз	Наименование	Материал	Кол-во
3	Шпонка	Сталь	1

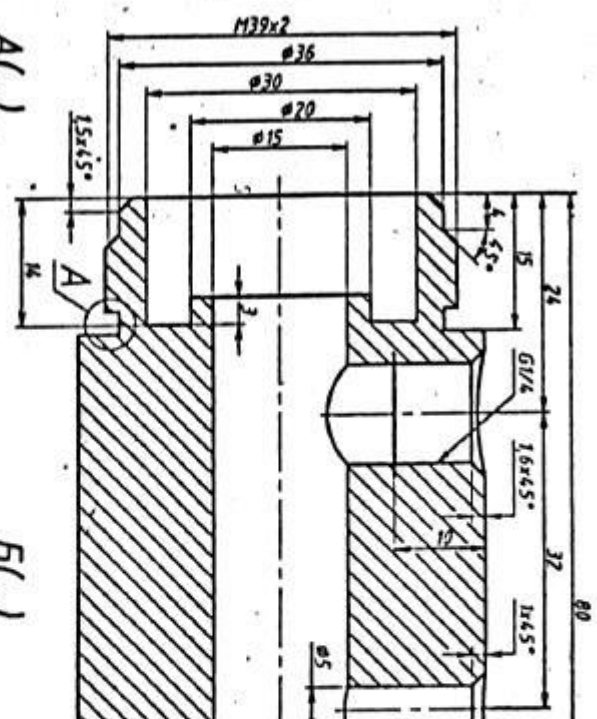
Поз	Наименование	Материал	Кол-во
4	Кольцо	Проволока 2	1



Поз	Наименование	Материал	Кол-во
5	Зубчатый	Сталь	1

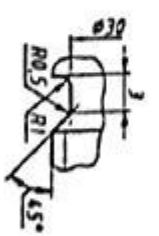
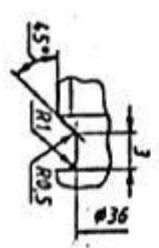


A(...)



A(...)

B(...)





## ***1. Перечень компетенций/индикаторов и контрольных вопросов проверки результатов освоения дисциплины***

**1. Компетенция/Индикатор:** ИД-1ПК-1 Разрабатывает техническую документацию в соответствии с требованиями ЕСКД, в том числе с использованием систем автоматизированного проектирования

### **Вопросы, задания**

- 1.Создание чертежей из деталей: стандартные виды, разрезы
- 2.Интерфейс, принцип построения. Основные функции
- 3.Функции для построения элементов деталей
- 4.Дерево построения. Назначение и функции
- 5.Вспомогательная геометрия. Назначение

### **Материалы для проверки остаточных знаний**

1.Можно ли использовать одну из граней существующей детали для построения нового эскиза

Ответы:

- a) Можно
- b) Нельзя
- c) Эскизы не используются для построения деталей в программе трёхмерного моделирования

Верный ответ: Ответ (a)

2.При создании сборки необходимо

Ответы:

- a) Наложить необходимые условия сопряжения на детали, чтобы лишить их степеней свободы друг относительно друга
- b) Мышкой подвинуть детали, и они сами встанут на положенное место
- c) Функционал созданияборок отсутствует в программе для трёхмерного моделирования.

Верный ответ: Ответ (a)

3.Можно ли добавлять стандартные детали из базы данных в сборки?

Ответы:

- a) Можно
- b) Нельзя, их можно только показывать на чертежах.
- c) Функционал добавления стандартных элементов отсутствует в программе для трёхмерного моделирования.

Верный ответ: Ответ (a)

4. Чтобы элемент не двигался в режиме сборки нужно использовать функцию

Ответы:

- a) «Зафиксированный»
- b) «Освободить»
- c) Такой функционал отсутствует в программе для трёхмерного моделирования.

Верный ответ: Ответ (a)

5.Можно ли строить чертежиборок элементов?

Ответы:

- a) Да
- b) Нет, можно строить чертежи только деталей.
- c) Функционал построения чертежей отсутствует в программе трёхмерного моделирования

Верный ответ: Ответ (a)

## **II. Описание шкалы оценивания**

*Оценка: 5*

*Описание характеристики выполнения знания:* Оценка «ОТЛИЧНО» выставляется студенту, правильно выполнившему практическое задание, который показал при ответе на вопросы зачетного билета и на дополнительные вопросы, что владеет материалом изученной дисциплины, свободно применяет свои знания для объяснения различных явлений и решения задач.

*Оценка: 4*

*Описание характеристики выполнения знания:* Оценка «ХОРОШО» выставляется студенту, правильно выполнившему практическое задание и в основном правильно ответившему на вопросы зачетного билета и на дополнительные вопросы, но допустившему при этом принципиальные ошибки.

*Оценка: 3*

*Описание характеристики выполнения знания:* Оценка «УДОВЛЕТВОРИТЕЛЬНО» выставляется студенту, который в ответах на вопрос зачетного билета допустил существенные и даже грубые ошибки, но затем исправил их сам, а также не выполнил практическое задание из зачетного билета, но либо наметил правильный путь его выполнения, либо по указанию экзаменатора решил другое практическое задание из того же раздела дисциплины.

*Оценка: 2*

*Описание характеристики выполнения знания:* Оценка «НЕУДОВЛЕТВОРИТЕЛЬНО» выставляется студенту, который: а) не ответил на вопрос зачетного билета и не смог решить, либо наметить правильный путь решения практического задания из билета; б) не смог решить, либо наметить правильный путь решения практического задания из зачетного билета и другой практического задания на тот же раздел дисциплины, выданной взамен нее; в) при ответе на дополнительные вопросы обнаружил незнание большого раздела программы курса.

## **III. Правила выставления итоговой оценки по курсу**

Оценка определяется в соответствии с Положением о балльно-рейтинговой системе для студентов НИУ «МЭИ» на основании семестровой и зачетной составляющих. В приложение к диплому выносятся оценка за 8 семестр.